

If you have any questions about product ,  
we are glad to help.



US +1 732-623-9777  
UK +44 (0) 3330113494



Send us an email  
vip@neewer.com



www.neewer.com



UK REP

Lingfeng Electronic (UK) Ltd  
International House, 10 Churchill Way, Cardiff,  
CF10 2HE, United Kingdom

EC REP

NW Formations GmbH  
Hoferstrasse 9B, 71636 Ludwigsburg, Germany

Shenzhen Neewer Technology Co.,Ltd.

Room 1903, Block A, Lu Shan Building No. 3023  
Chunfeng Rd Luo Hu District, Shenzhen  
Guangdong 518001, China



Facebook

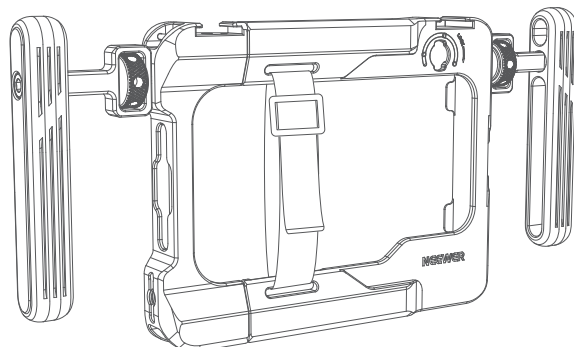


TikTok



www.neewer.com

NEEWER®



HANDHELD SMARTPHONE CAGE WITH  
67MM FILTER ADAPTER  
Instruction Manual

扉页-留白

Copyright

© 2023 Shenzhen Neewer Technology Co., Ltd. All Rights Reserved.

This document is the sole property of Shenzhen Neewer Technology Co., Ltd and shall not be, reproduced, transmitted, transcribed, stored in a retrieval system or translated in any form, by any means, without prior written permission from Shenzhen Neewer Technology Co., Ltd. Shenzhen Neewer Technology Co., Ltd reserves the right to change content in this instruction manual at any time and without prior notice.

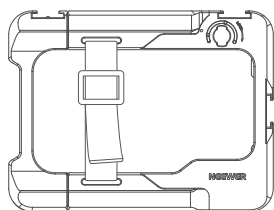
Version Control

Date	12/04/2023
Version number	1.0
Description	HANDHELD SMARTPHONE CAGE WITH 67MM FILTER ADAPTERManual
Issued by	NEEWER®

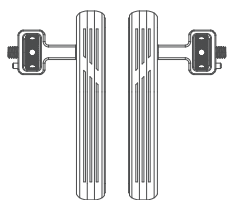
Contents

English -----	01	Italiano -----	21
Français -----	05	Nederlands -----	25
Deutsch -----	09	Poland -----	29
日本語 -----	13	Sweden -----	33
Español-----	17	中文-----	37

## Package Contents



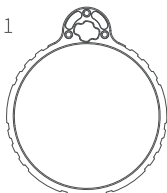
Universal Phone Cage x 1



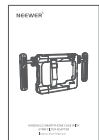
Handle x 2



L Shaped Hex Key x 1



Filter Adapter Ring x 1



Instruction Manual x 1

## Compatibility

### Smartphone compatibility:

Compatible with iPhone 11/12/13/14/15 series, Samsung S21/22/S23 series, and other phones with a length of 5.5"/140mm to 6.9"/175mm and a width of 3.35"/85mm or less. Note that the filter may not work with phones having unconventional lens positions.

### Buttons and Sound Pick-up:

The cage may inhibit the use of some buttons depending on the phone model. The silicone cover on the cage may affect the noise-canceling function; consider using an external microphone.

### External devices:

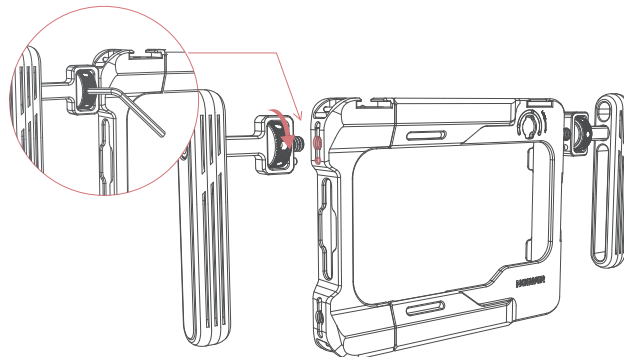
The cage accommodates charging/data cables and supports various wireless microphones. It also supports the use of magnetic wireless charging and microphones.

- 01 -

## Installation Instructions

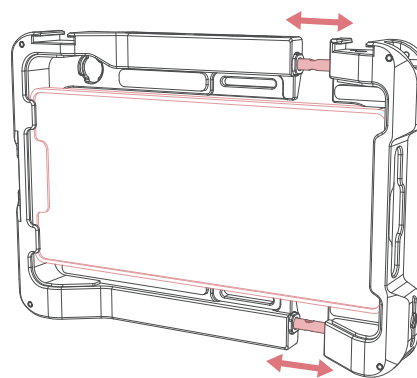
### Install the handle:

Align screws with threaded holes and position the locating pin with the round hole. Tighten screws, and if needed, use the supplied L shaped hex key to secure firmly. The handle has a rotation range of 360°, but please note that the damping resistance is not adjustable using the screws. For switching between horizontal and vertical shooting, simply disassemble and reposition the handle as needed.



### Install the phone:

Insert one side of the phone into the cage, press the other side, and pull the handle to secure it. Adjust the lens as needed.

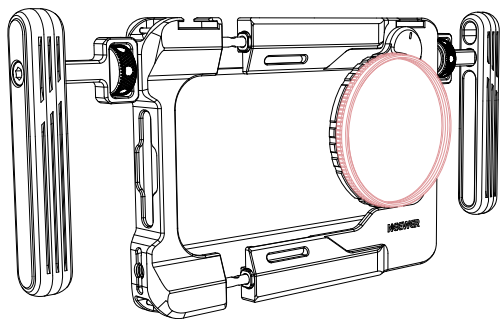


- 02 -

## Installation Instructions

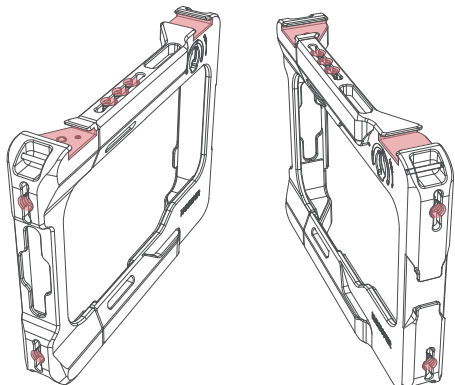
### Install the filter:

Rotate the filter ring to the desired position and screw in the 67mm threaded filter. Note that wide-angle lenses may cause dark corners.



## Expansion Holes

The cage features multiple 1/4" threaded holes and locating holes, two cold shoes (one with a retractable pin to prevent release), and four shoulder strap holes.



- 03 -

## Notes

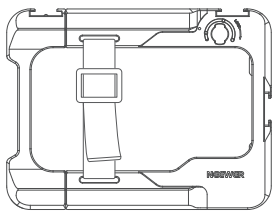
1. Do not exceed the maximum weight capacity.
2. Do not disassemble the product except for replaceable components mentioned in the manual.
3. Avoid using it in unstable environments.
4. Ensure all knobs are securely fastened during use.
5. When disassembling or reassembling, keep the product steady to prevent falls.
6. Store the product in a safe area during long periods of non-use.
7. The product should be periodically cleaned with a soft cloth and mild detergent, and dried it with a clean cloth.

## Product Specifications

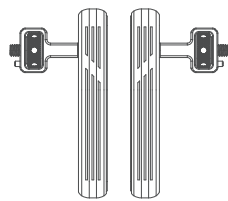
Model	PA017
Material	Aluminum alloy, stainless steel
Weight	12.35oz/350g
Dimensions	10"x4.7"x0.9"/255×119×23mm (including handle)

- 04 -

## Contenu du colis



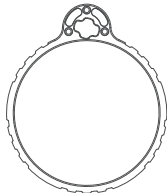
Cage de téléphone universelle x 1



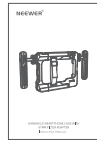
Poignée x2



Clé hexagonale en forme de L x 1



Anneau adaptateur de filtre x 1



Manuel d'instructions x1

## Compatibilité

### Compatibilité des smartphones :

Compatible avec les séries iPhone 11/12/13/14/15, les séries Samsung S21 /22/S23 et d'autres téléphones d'une longueur de 5,5"/140 mm à 6,9"/175 mm et d'une largeur de 3,35"/85 mm ou moins. Remarque que le filtre peut ne pas fonctionner avec des téléphones ayant des positions d'objectif non conventionnelles.

### Boutons et prise de son :

La cage peut empêcher l'utilisation de certains boutons selon le modèle de téléphone. Le couvercle en silicone de la cage peut affecter la fonction antibruit ; pensez à utiliser un microphone externe.

### Appareils externes :

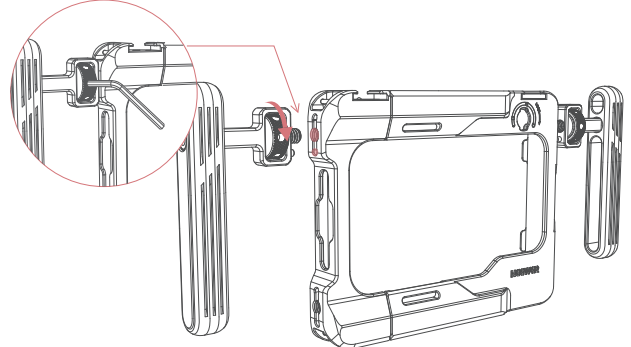
La cage accueille les câbles de charge/données et prend en charge divers microphones sans fil. Il prend également en charge l'utilisation du chargement magnétique sans fil et des microphones.

- 05 -

## Instructions d'installation

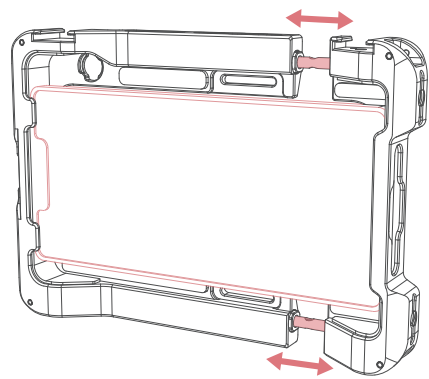
### Installez la poignée :

Alignez les vis avec les trous filetés et positionnez la goupille de positionnement avec le trou rond. Serrez les vis et, si nécessaire, utilisez la clé hexagonale en forme de L fournie pour fixer fermement. La poignée a une plage de rotation de 360°, mais veuillez noter que la résistance d'amortissement n'est pas réglable à l'aide des vis. Pour basculer entre la prise de vue horizontale et verticale, démontez et repositionnez simplement la poignée selon vos besoins.



### Installez le téléphone :

Insérez un côté du téléphone dans la cage, appuyez sur l'autre côté et tirez sur la poignée pour le fixer. Ajustez l'objectif selon vos besoins.

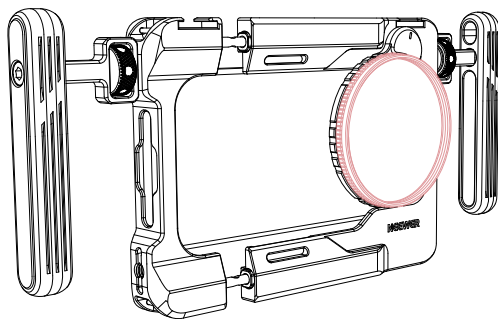


- 06 -

## Instructions d'installation

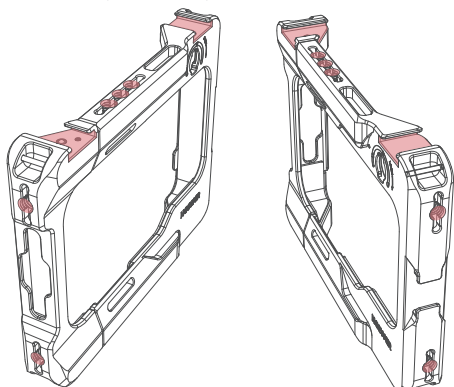
### Installez le filtre :

Faites pivoter la bague du filtre dans la position souhaitée et vissez le filtre fileté de 67 mm. Notez que les objectifs grand angle peuvent créer des coins sombres.



## Trous d'expansion

La cage comporte plusieurs trous filetés et trous de positionnement de 1/4", deux chaussures froides (une avec une goupille rétractable pour empêcher le déclenchement) et quatre trous pour la bandoulière.



- 07 -

## Remarques

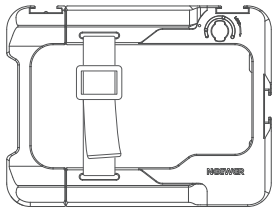
1. Ne dépassez pas la capacité de poids maximale.
2. Ne démontez pas le produit, à l'exception des composants remplaçables mentionnés dans le manuel.
3. Évitez de l'utiliser dans des environnements instables.
4. Assurez-vous que tous les boutons sont solidement fixés pendant l'utilisation.
5. Lors du démontage ou du remontage, maintenez le produit stable pour éviter les chutes.
6. Conservez le produit dans un endroit sûr pendant de longues périodes de non-utilisation.
7. Le produit doit être nettoyé périodiquement avec un chiffon doux et un détergent doux, puis séché avec un chiffon propre.

## Spécifications du produit

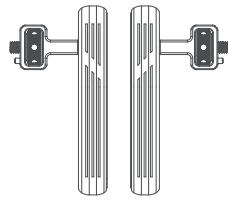
Modèle	PA017
Matériau	Alliage d'aluminium, acier inoxydable.
Poids	12,35 oz/350 g
Dimensions	10"x4,7"x0,9"/255×119×23mm (poignée incluse)

- 08 -

## Packungsinhalt



Universal-Telefonkfig x 1

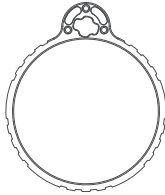


Griff x 2

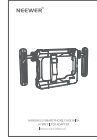


L-förmiger

Sechskantschlüssel x 1



Filteradapterring x 1



Bedienungsanleitung x 1

## Kompatibilität

### Smartphone-Kompatibilität:

Kompatibel mit iPhone 11/12/13/14/15-Serie, Samsung S21/22/S23-Serie und anderen Telefonen mit einer Länge von 5,5"/140 mm bis 6,9"/175 mm und einer Breite von 3,35"/85 mm oder weniger. Hinweis Beachten Sie, dass der Filter bei Telefonen mit unkonventionellen Objektivpositionen möglicherweise nicht funktioniert.

### Tasten und Tonaufnahme:

Je nach Telefonmodell kann der Käfig die Verwendung einiger Tasten behindern. Die Silikonabdeckung des Käfigs kann die Geräuschunterdrückungsfunktion beeinträchtigen; Erwägen Sie die Verwendung eines externen Mikrofons.

### Externe Geräte:

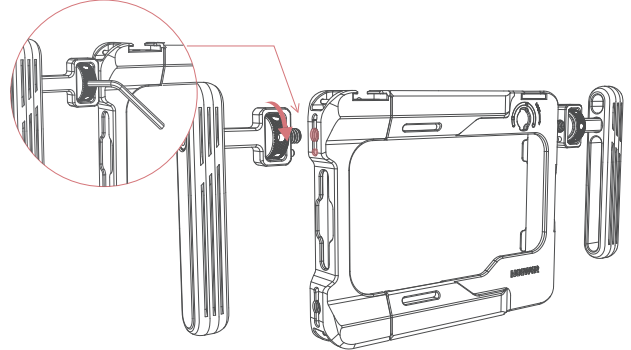
Der Käfig nimmt Lade-/Datenkabel auf und unterstützt verschiedene drahtlose Mikrofone. Es unterstützt auch die Verwendung von magnetischem kabellosem Laden und Mikrofonen.

- 09 -

## Installationsanleitung

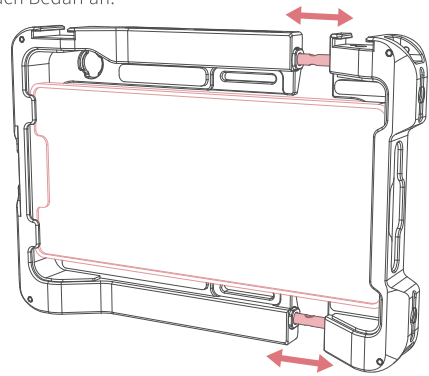
### Installieren Sie den Griff:

Richten Sie die Schrauben an den Gewindelöchern aus und positionieren Sie den Fixierstift am runden Loch. Ziehen Sie die Schrauben fest und befestigen Sie sie bei Bedarf mit dem mitgelieferten L-förmigen Innensechskantschlüssel fest. Der Griff hat einen Drehbereich von 360°, bitte beachten Sie jedoch, dass der Dämpfungswiderstand nicht über die Schrauben einstellbar ist. Um zwischen horizontaler und vertikaler Aufnahme zu wechseln, zerlegen Sie einfach den Griff und positionieren Sie ihn nach Bedarf neu.



### Installieren Sie das Telefon:

Setzen Sie eine Seite des Telefons in den Käfig ein, drücken Sie auf die andere Seite und ziehen Sie am Griff, um es zu sichern. Passen Sie das Objektiv nach Bedarf an.

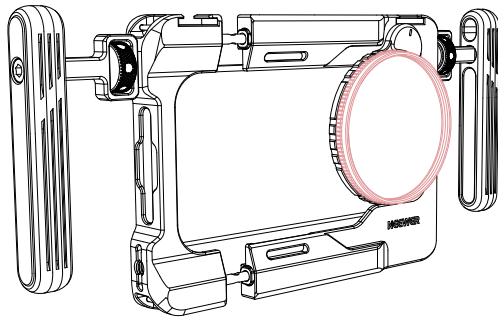


- 10 -

## Installationsanleitung

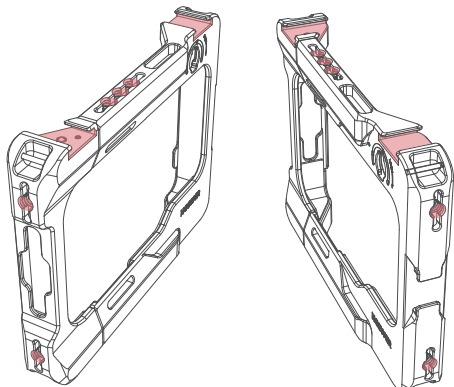
### Installieren Sie den Filter:

Drehen Sie den Filterring in die gewünschte Position und schrauben Sie den 67-mm-Gewindfilter ein. Beachten Sie, dass Weitwinkelobjektive dunkle Ecken verursachen können.



## Erweiterungslöcher

Der Käfig verfügt über mehrere 1/4-Zoll-Gewindelöcher und Positionierungslöcher, zwei Kaltschuhe (einer mit einem einziehbaren Stift, um ein Lösen zu verhindern) und vier Schultergürtelöcher.



- 11 -

## Anmerkungen

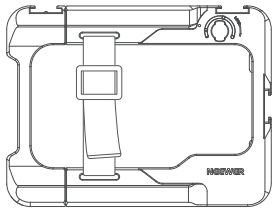
1. Überschreiten Sie nicht die maximale Gewichtskapazität.
2. Zerlegen Sie das Produkt nicht, mit Ausnahme der im Handbuch genannten austauschbaren Komponenten.
3. Vermeiden Sie die Verwendung in instabilen Umgebungen.
4. Stellen Sie sicher, dass alle Knöpfe während des Gebrauchs sicher befestigt sind.
5. Halten Sie das Produkt beim Zerlegen oder Wiederzusammenbauen stabil, um Stürze zu vermeiden.
6. Bewahren Sie das Produkt bei längerer Nichtbenutzung an einem sicheren Ort auf.
7. Das Produkt sollte regelmäßig mit einem weichen Tuch und einem milden Reinigungsmittel gereinigt und mit einem sauberen Tuch getrocknet werden.

## Produktspezifikationen

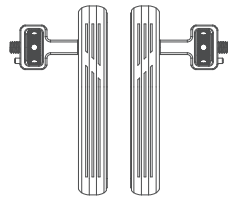
Modell	PA017
Material	Aluminiumlegierung, Edelstahl
Gewicht	12,35 oz/350 g
Abmessungen	10"x4,7"x0,9"/255×119×23mm (einschließlich Griff)

- 12 -

## パッケージ内容



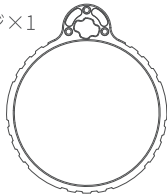
ユニバーサルフォンケース×1



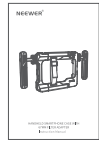
ハンドル×2



L型六角レンチ×1



フィルターアダプターリング×1



取扱説明書×1

JP

JP

## 互換性

### スマートフォンの互換性:

iPhone 11/12/13/14/15シリーズ、Samsung S21/22/S23シリーズ、および長さ5.5インチ/140mm~6.9インチ/175mm、幅3.35インチ/85mm以下のその他の携帯電話と互換性があります。通常とは異なるレンズ位置を持つ携帯電話ではフィルターが機能しない可能性があります。

### ボタンとサウンドピックアップ:

電話機のモデルによっては、ケースにより一部のボタンが使用できなくなる場合があります。ケースのシリコンカバーはノイズキャンセリング機能に影響を与える可能性があります。外部マイクの使用を検討してください。

### 外部デバイス:

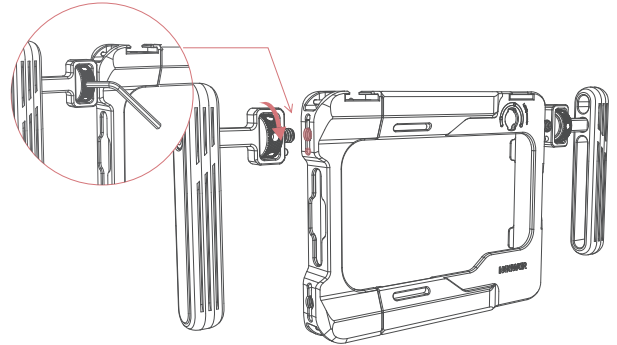
ケースは充電/データ ケーブルを収容し、さまざまなワイヤレスマイクをサポートします。磁気ワイヤレス充電やマイクの使用もサポートしています。

- 13 -

## インストール手順

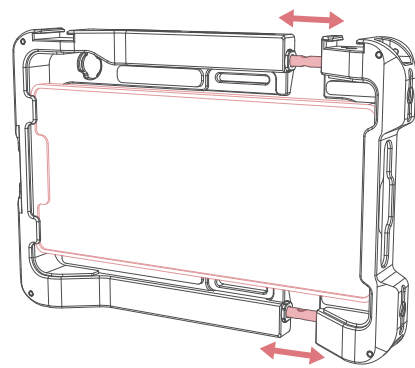
### ハンドルを取り付けます。

ネジをネジ穴に合わせ、位置決めピンを丸穴に合わせます。ネジを締め、必要に応じて付属のL字型六角レンチを使用してしっかりと固定します。ハンドルの回転範囲は360°ですが、ネジによる減衰力の調整はできませんのでご注意ください。水平撮影と垂直撮影を切り替えるには、必要に応じてハンドルを分解して位置を変えるだけです。



### 電話機をインストールします。

電話機の片側をケースに挿入し、もう一方の側を押し、ハンドルを引いて固定します。必要に応じてレンズを調整します。

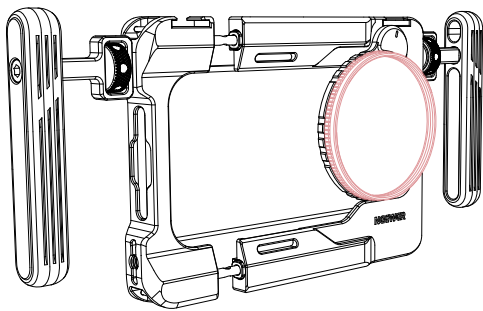


- 14 -

## インストール手順

### フィルターを取り付けます。

フィルターリングを希望の位置まで回転させ、67mm ネジ付きフィルターをねじ込みます。広角レンズでは隅が暗くなる場合があるので注意してください。

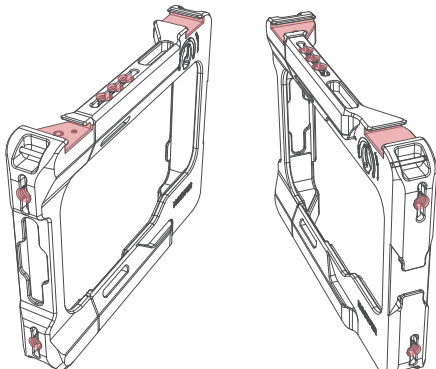


JP

JP

## 拡張穴

ケースには、複数の1/4インチネジ穴と位置決め穴、2つのコールドシュー（1つは解放を防ぐ格納式ピン付き）、および4つのショルダーストラップ穴が付いています。



- 15 -

## ノート

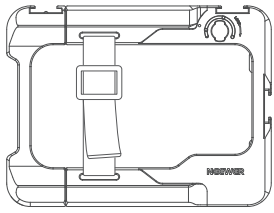
1. 最大耐荷重を超えないようにしてください。
2. 取扱説明書に記載されている交換可能な部品以外は分解しないでください。
3. 不安定な環境での使用は避けてください。
4. 使用中はすべてのノブがしっかりと固定されていることを確認してください。
5. 分解・組立の際は、落下防止のため製品をしっかりと固定してください。
6. 長期間使用しない場合は、安全な場所に製品を保管してください。
7. 製品は定期的に柔らかい布と中性洗剤で掃除し、きれいな布で乾燥させてください。

## 製品仕様

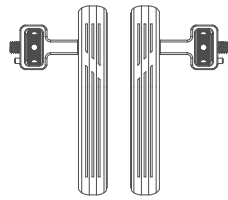
モデル	PA017
材質	アルミニウム合金、ステンレス鋼
重量	12.35オンス/350g
寸法	10"x4.7"x0.9"/255×119×23mm (ハンドルを含む)

- 16 -

## Contenidos del paquete



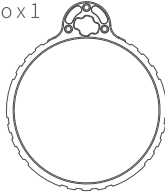
Jaula universal para teléfono x 1



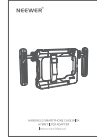
Mango x 2



Llave hexagonal en forma de L x 1



Anillo adaptador de filtro x 1



Manual de instrucciones x 1

## Compatibilidad

### Compatibilidad con teléfonos inteligentes:

Compatible con las series iPhone 11/12/13/14/15, Samsung S21/22/S23 y otros teléfonos con una longitud de 5,5"/140 mm a 6,9"/175 mm y un ancho de 3,35"/85 mm o menos. Es posible que el filtro no funcione con teléfonos que tengan posiciones de lente no convencionales.

### Botones y captación de sonido:

La jaula puede inhibir el uso de algunos botones según el modelo de teléfono. La cubierta de silicona de la jaula puede afectar la función de cancelación de ruido; considere usar un micrófono externo.

### Dispositivos externos:

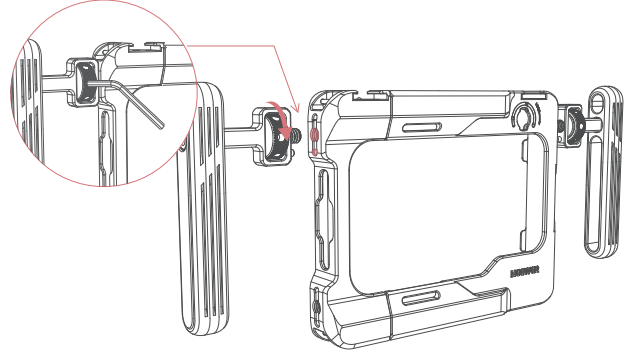
La jaula tiene capacidad para cables de carga/datos y admite varios micrófonos inalámbricos. También admite el uso de micrófonos y carga inalámbrica magnética.

- 17 -

## Instrucciones de instalación

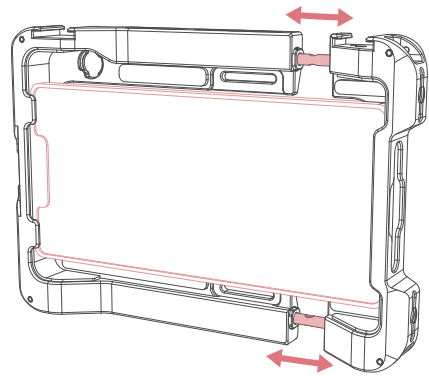
### Instale el mango:

Alinee los tornillos con los orificios roscados y coloque el pasador de ubicación con el orificio redondo. Apriete los tornillos y, si es necesario, utilice la llave hexagonal en forma de L suministrada para asegurarlos firmemente. El mango tiene un rango de rotación de 360°, pero tenga en cuenta que la resistencia de amortiguación no se puede ajustar con los tornillos. Para cambiar entre disparo horizontal y vertical, simplemente desmonte y reposicione el mango según sea necesario.



### Instale el teléfono:

Inserte un lado del teléfono en la jaula, presione el otro lado y tire del asa para asegurarlo. Ajuste la lente según sea necesario.

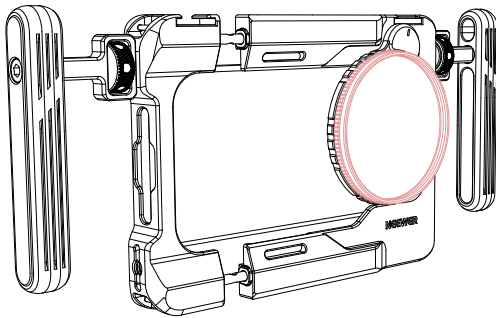


- 18 -

## Instrucciones de instalación

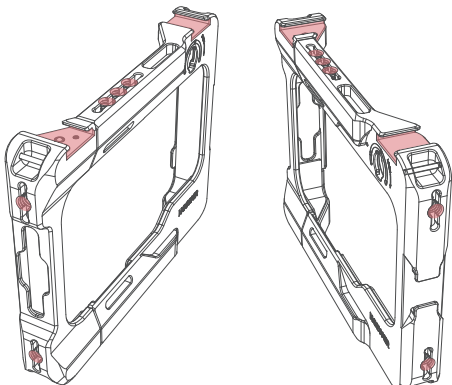
### Instale el filtro:

Gire el anillo del filtro a la posición deseada y atornille el filtro roscado de 67 mm. Tenga en cuenta que las lentes gran angular pueden provocar esquinas oscuras.



## Orificios de expansión

La jaula cuenta con múltiples orificios roscados de 1/4" y orificios de localización, dos zapatas frías (una con un pasador retráctil para evitar que se suelte) y cuatro orificios para la correa del hombro.



- 19 -

## Notas

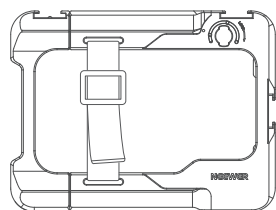
1. No exceda la capacidad máxima de peso.
2. No desmonte el producto excepto los componentes reemplazables mencionados en el manual.
3. Evite usarlo en ambientes inestables.
4. Asegúrese de que todas las perillas estén bien sujetas durante el uso.
5. Al desmontar o volver a montar, mantenga el producto firme para evitar caídas.
6. Guarde el producto en un área segura durante largos períodos de inactividad.
7. El producto debe limpiarse periódicamente con un paño suave y un detergente suave y secarse con un paño limpio.

## Especificaciones del producto

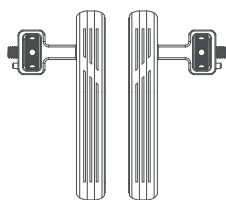
Modelo	PA017
Material	aleación de aluminio, acero inoxidable
Peso	12,35 oz/350g
Dimensiones	10"x4.7"x0.9"/255×119×23 mm (incluido el mango)

- 20 -

## Contenuto del pacco



Gabbia universale per telefono x 1



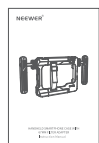
Maniglia x 2



Chiave esagonale a forma di L x 1



Anello adattatore filtro x 1



Manuale di istruzioni x 1

## Compatibilità

### Compatibilità smartphone:

Compatibile con le serie iPhone 11/12/13/14/15, serie Samsung S21/22/S23 e altri telefoni con una lunghezza compresa tra 5,5"/140 mm e 6,9"/175 mm e una larghezza pari a 3,35"/85 mm o inferiore, che il filtro potrebbe non funzionare con telefoni con posizioni delle lenti non convenzionali.

### Pulsanti e acquisizione del suono:

La gabbia potrebbe inibire l'uso di alcuni pulsanti a seconda del modello di telefono. La copertura in silicone sulla gabbia può influire sulla funzione di eliminazione del rumore; considera l'utilizzo di un microfono esterno.

### Dispositivi esterni:

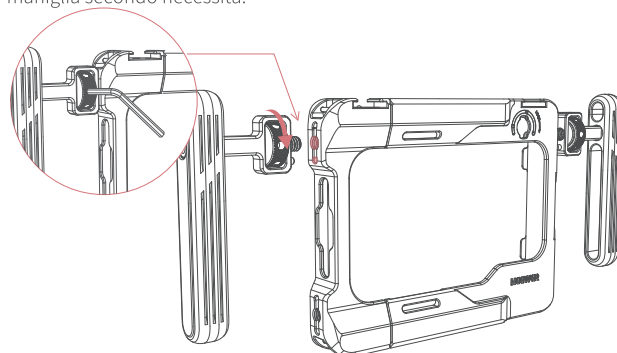
La gabbia può contenere cavi di ricarica/dati e supporta vari microfoni wireless. Supporta anche l'uso della ricarica wireless magnetica e dei microfoni.

- 21 -

## Istruzioni per l'installazione

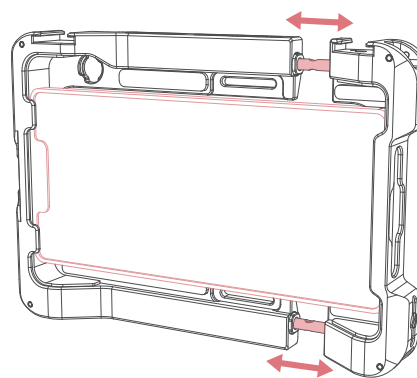
### Installare la maniglia:

Allineare le viti con i fori filettati e posizionare il perno di posizionamento con il foro rotondo. Stringere le viti e, se necessario, utilizzare la chiave esagonale a L in dotazione per fissarle saldamente. La maniglia ha un campo di rotazione di 360°, ma tieni presente che la resistenza di smorzamento non è regolabile tramite le viti. Per passare dalla ripresa orizzontale a quella verticale, è sufficiente smontare e riposizionare la maniglia secondo necessità.



### Installa il telefono:

Inserisci un lato del telefono nella gabbia, premi l'altro lato e tira la maniglia per fissarlo. Regolare l'obiettivo secondo necessità.

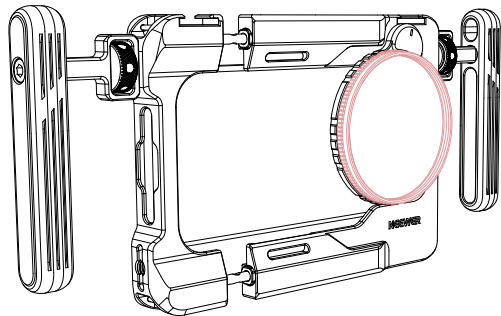


- 22 -

## Istruzioni per l'installazione

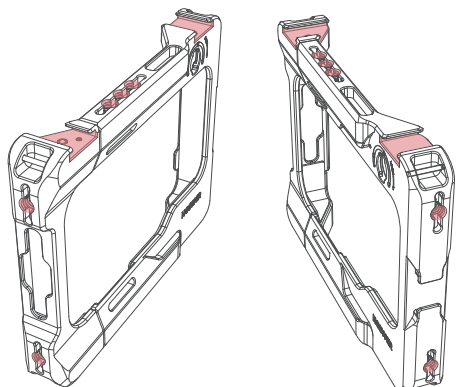
### Installa il filtro:

Ruotare l'anello del filtro nella posizione desiderata e avvitare il filtro filettato da 67 mm. Tieni presente che gli obiettivi grandangolari possono causare angoli scuri.



## Fori di espansione

La gabbia è dotata di più fori filettati da 1/4" e fori di posizionamento, due scarpe fredde (una con un perno retrattile per impedire il rilascio) e quattro fori per la tracolla.



- 23 -

## Appunti

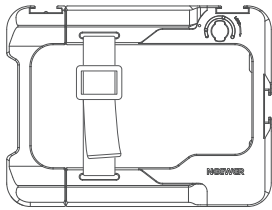
1. Non superare la capacità di peso massima.
2. Non smontare il prodotto ad eccezione dei componenti sostituibili menzionati nel manuale.
3. Evitare di utilizzarlo in ambienti instabili.
4. Assicurarsi che tutte le manopole siano fissate saldamente durante l'uso.
5. Durante lo smontaggio o il rimontaggio, mantenere il prodotto stabile per evitare cadute.
6. Conservare il prodotto in un'area sicura durante lunghi periodi di non utilizzo.
7. Il prodotto deve essere periodicamente pulito con un panno morbido e un detergente delicato e asciugato con un panno pulito.

## Specifiche del prodotto

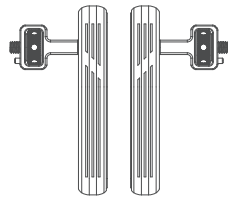
Modello	PA017
Materiale	lega di alluminio, acciaio inossidabile
Peso	12,35 once/350 g
Dimensioni	10"x4.7"x0.9"/255×119×23 mm (compresa la maniglia)

- 24 -

## Verpakkingsinhoud



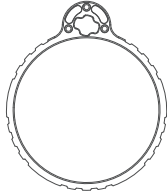
Universele telefoonhouder x 1



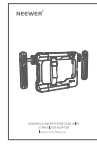
Handvat x 2



L-vormige  
inbussleutel x 1



Filteradapterring x 1



Handleiding x 1

## Compatibiliteit

### Compatibiliteit met smartphones:

Compatibel met iPhone 11/12/13/14/15-serie, Samsung S21/22/S23-serie en andere telefoons met een lengte van 5,5"/140 mm tot 6,9"/175 mm en een breedte van 3,35"/85 mm of minder. Het filter mogelijk niet werkt bij telefoons met onconventionele lensposities.

### Knoppen en geluidsopname:

De kooi kan het gebruik van sommige knoppen belemmeren, afhankelijk van het telefoonmodel. De siliconen hoes op de kooi kan de ruisonderdrukkende functie beïnvloeden; overweeg het gebruik van een externe microfoon.

### Externe apparaten:

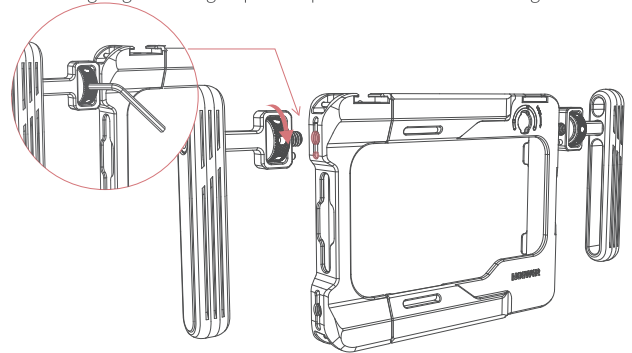
De kooi biedt plaats aan oplaad-/datakabels en ondersteunt verschillende draadloze microfoons. Het ondersteunt ook het gebruik van magnetisch draadloos opladen en microfoons.

- 25 -

## Installatie instructies

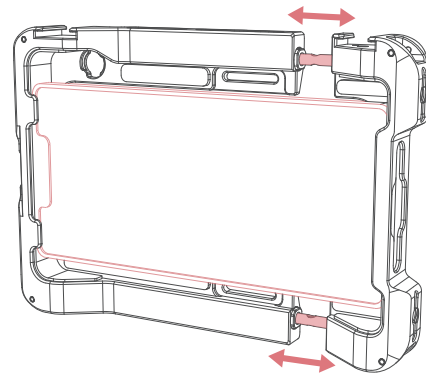
### Installeer de handgreep:

Lijn de schroeven uit met de schroefdraadgaten en positioneer de paspen met het ronde gat. Draai de schroeven vast en gebruik, indien nodig, de meegeleverde L-vormige inbussleutel om stevig vast te zetten. De handgreep heeft een draaibereik van 360°, maar let op: de dempingsweerstand is niet instelbaar met behulp van de schroeven. Om te schakelen tussen horizontale en verticale opnamen, demonteert u eenvoudigweg de handgreep en verplaatst u deze indien nodig.



### Installeer de telefoon:

Steek één kant van de telefoon in de houder, druk op de andere kant en trek aan de hendel om hem vast te zetten. Pas de lens indien nodig aan.

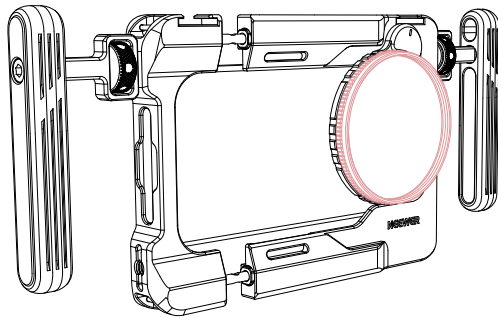


- 26 -

## Installatie instructies

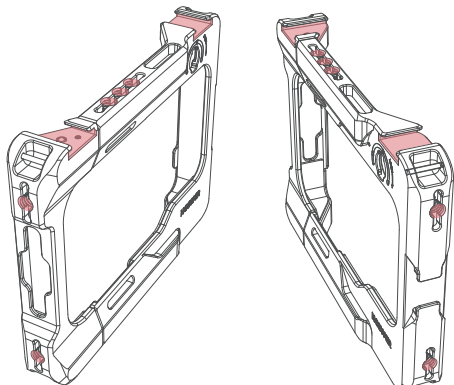
### Installeer het filter:

Draai de filterring naar de gewenste positie en schroef het filter met 67 mm schroefdraad erin. Houd er rekening mee dat groothoeklenzen donkere hoeken kunnen veroorzaken.



## Uitbreidingsgaten

De kooi is voorzien van meerdere gaten met schroefdraad van 1/4 inch en bevestigingsgaten, twee koude schoenen (een met een intrekbare pin om losraken te voorkomen) en vier gaten voor de schouderriem.



- 27 -

## Opmerkingen

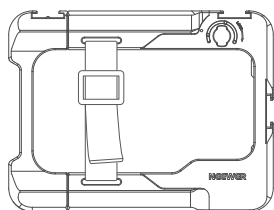
1. Overschrijd het maximale draagvermogen niet.
2. Demonteer het product niet, behalve de vervangbare onderdelen die in de handleiding worden vermeld.
3. Vermijd gebruik in onstabiele omgevingen.
4. Zorg ervoor dat alle knoppen tijdens gebruik stevig vastzitten.
5. Houd het product tijdens het demonteren of opnieuw monteren stabiel om vallen te voorkomen.
6. Bewaar het product op een veilige plaats als het langere tijd niet wordt gebruikt.
7. Het product moet periodiek worden gereinigd met een zachte doek en een mild reinigingsmiddel en worden gedroogd met een schone doek.

## product specificaties

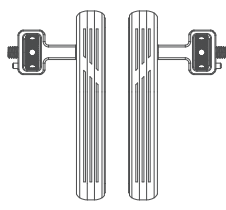
Model	PA017
Materiaal	aluminiumlegering, roestvrij staal
Gewicht	12,35 oz/350 g
Afmetingen	255×119×23mm (inclusief handvat)

- 28 -

## Zawartość Paczki



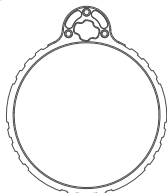
Uniwersalna klatka na telefon x 1



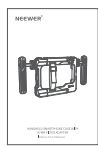
Uchwyt x 2



Klucz sześciokątny w kształcie litery L x 1



Pierścień adaptera x 1



Instrukcja obsługi x 1

filtra x 1

PL

## Zgodność

### Kompatybilność ze smartfonami:

Kompatybilny z telefonami iPhone serii 11/12/13/14/15, Samsung S21/22/S23 i innymi telefonami o długości od 5,5"/140 mm do 6,9"/175 mm i szerokości 3,35"/85 mm lub mniejszej. Że filtr może nie działać z telefonami posiadającymi niekonwencjonalne położenie obiektywu.

### Przyciski i odbiór dźwięku:

Klatka może utrudniać obsługę niektórych przycisków w zależności od modelu telefonu. Silikonowa osłona klatki może wpływać na funkcję tłumienia hałasu; rozważ użycie mikrofonu zewnętrznego.

### Urządzenia zewnętrzne:

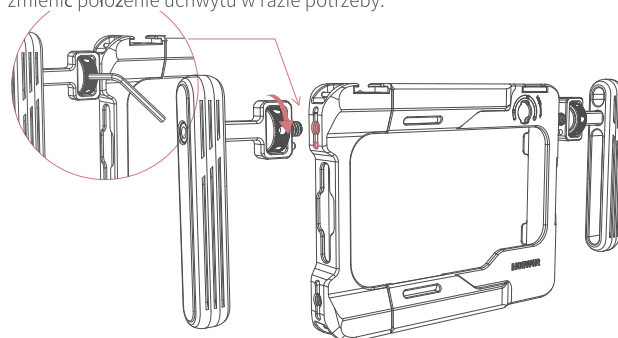
W klatce mieszczą się kable do ładowania/transmisji danych i obsługują różne mikrofony bezprzewodowe. Obsługuje także bezprzewodowe ładowanie magnetyczne i mikrofony.

- 29 -

## Instrukcje Instalacji

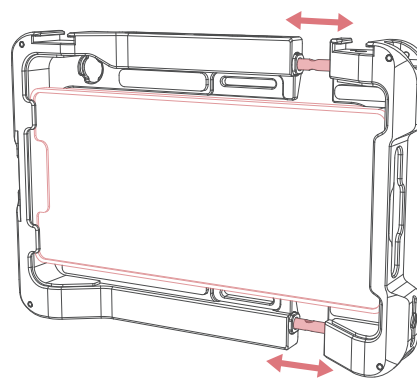
### Zamontuj uchwyt:

Wyrównaj śruby z gwintowanymi otworami i umieść kołek ustalający w okrągłym otworze. Dokręć śruby i w razie potrzeby użyj dostarczonego klucza sześciokątnego w kształcie litery L, aby mocno dokręcić. Uchwyt posiada zakres obrotu 360°, należy jednak pamiętać, że oporu tłumienia nie można regulować za pomocą śrub. Aby przełączyć się między fotografowaniem w poziomie i w pionie, wystarczy zdemontować i zmienić położenie uchwytu w razie potrzeby.



### Zainstaluj telefon:

Włóż jedną stronę telefonu do klatki, naciśnij drugą stronę i pociągnij za uchwyt, aby go zabezpieczyć. W razie potrzeby wyreguluj obiektyw.



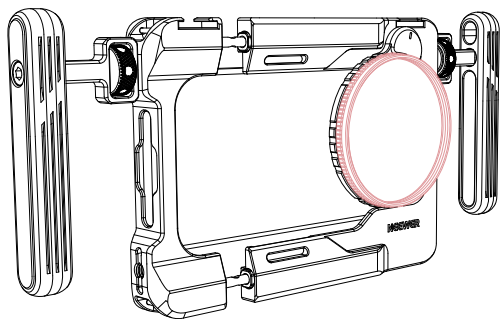
- 30 -

PL

## Instrukcje Instalacji

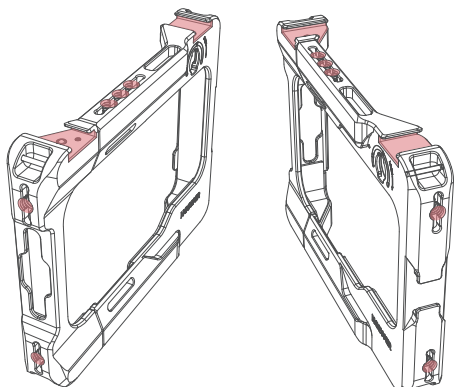
### Zainstaluj filtr:

Obróć pierścienie filtra do żądanej pozycji i wkręć filtr z gwintem 67 mm. Należy pamiętać, że obiektywy szerokokątne mogą powodować ciemne rogi.



## Otwory dylatacyjne

Klatka posiada wiele gwintowanych otworów 1/4" i otworów ustalających, dwie zimne stopki (jedna z wysuwającym sworzniem zapobiegającym wypuszczeniu) oraz cztery otwory na pasek na ramię.



- 31 -

PL

## Notatki

1. Nie przekraczaj maksymalnego udźwigu.
2. Nie demontuj produktu za wyjątkiem elementów wymiennych wymienionych w instrukcji.
3. Unikaj używania go w niestabilnym środowisku.
4. Upewnij się, że wszystkie pokręta są bezpiecznie zamocowane podczas użytkowania.
5. Podczas demontażu lub ponownego montażu trzymaj produkt stabilnie, aby zapobiec upadkom.
6. Podczas długich okresów nieużywania produkt należy przechowywać w bezpiecznym miejscu.
7. Produkt należy okresowo czyścić miękką ściereczką z dodatkiem łagodnego detergentu i wycierać czystą szmatką.

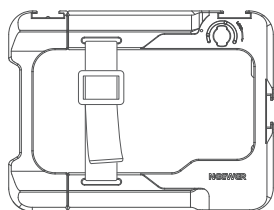
## product specificaties

Model	PA017
Materiaal	aluminiumlegering, roestvrij staal
Gewicht	12,35 oz/350 g
Afmetingen	255×119×23mm (inclusief handvat)

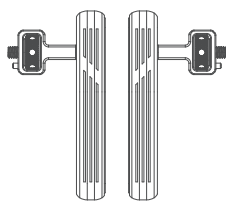
- 32 -

PL

## paket innehåll



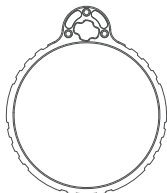
Universell telefonbur x 1



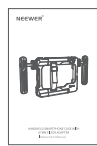
Handtag x 2



L-formad  
sexkantnyckel x 1



Filteradapterring x 1



Bruksanvisning x 1

SE

## Kompatibilitet

### Smartphone-kompatibilitet:

Kompatibel med iPhone 11/12/13/14/15-serien, Samsung S21/22/S23-serien och andra telefoner med en längd på 5,5"/140mm till 6,9"/175mm och en bredd på 3,35"/85mm eller mindre. Obs att filtret kanske inte fungerar med telefoner med okonventionella linspositioner.

### Knappar och ljudupptagning:

Buren kan förhindra användningen av vissa knappar beroende på telefonmodell. Silikonskyddet på buren kan påverka den brusreducerande funktionen; överväg att använda en extern mikrofon.

### Externa enheter:

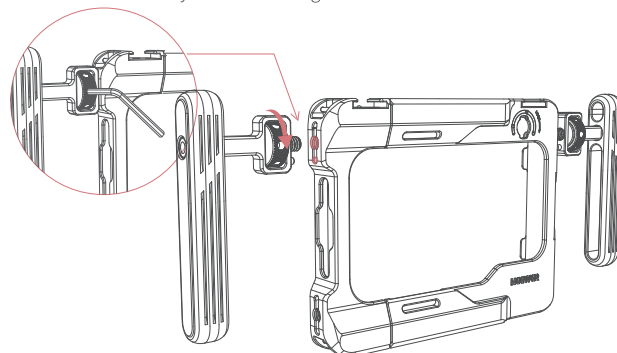
Buren rymmer laddnings-/datakablar och stöder olika trådlösa mikrofoner. Den stöder även användningen av magnetisk trådlös laddning och mikrofoner.

- 33 -

## installations instruktioner

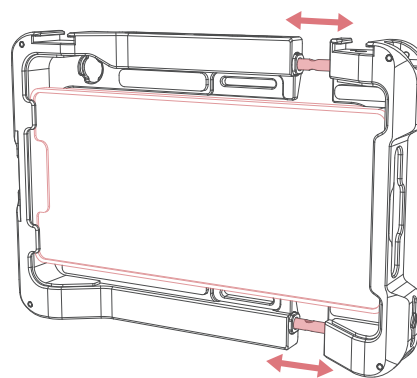
### Montera handtaget:

Rikta in skruvarna med gängade hål och placera styrestiftet med det runda hålet. Dra åt skruvarna och vid behov använd den medföljande L-formade insexnyckeln för att fästa ordentligt. Handtaget har ett rotationsområde på 360°, men observera att dämpningsmotståndet inte kan justeras med skruvarna. För att växla mellan horisontell och vertikal fotografering är det bara att ta isär och flytta om handtaget efter behov.



### Installera telefonen:

Sätt in ena sidan av telefonen i buren, tryck på den andra sidan och dra i handtaget för att säkra den. Justera linsen efter behov.



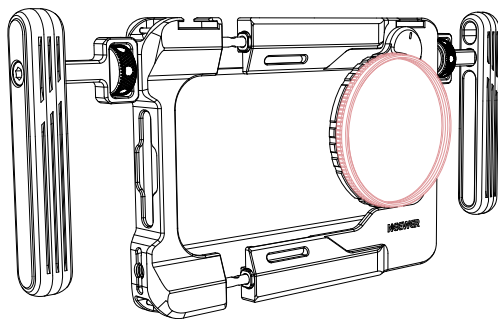
SE

- 34 -

## installations instruktioner

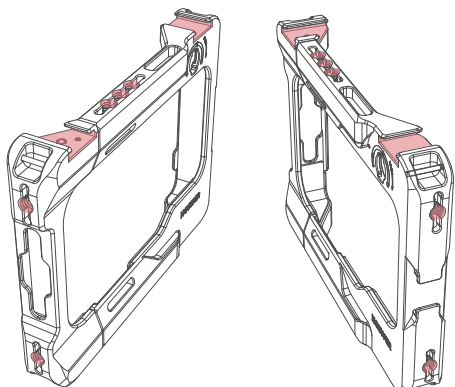
### Installera filtret:

Vrid filterringen till önskat läge och skruva i det 67 mm gängade filtret. Observera att vidvinkelinsler kan orsaka mörka hörn.



## Expansionshål

Buren har flera 1/4" gängade hål och lokaliseringshål, två kallskor (en med en infällbar tapp för att förhindra frigöring) och fyra axelremshål.



- 35 -

## Anteckningar

1. Överskrid inte den maximala viktkapaciteten.
2. Ta inte isär produkten förutom utbytbara komponenter som nämns i manualen.
3. Undvik att använda den i instabila miljöer.
4. Se till att alla knappar är ordentligt fastsatta under användning.
5. Vid demontering eller återmontering, håll produkten stadigt för att förhindra fall.
6. Förvara produkten på ett säkert ställe under långa perioder utan användning.
7. Produkten ska regelbundet rengöras med en mjuk trasa och mildt rengöringsmedel, och torka den med en ren trasa.

## Produktspecifikationer

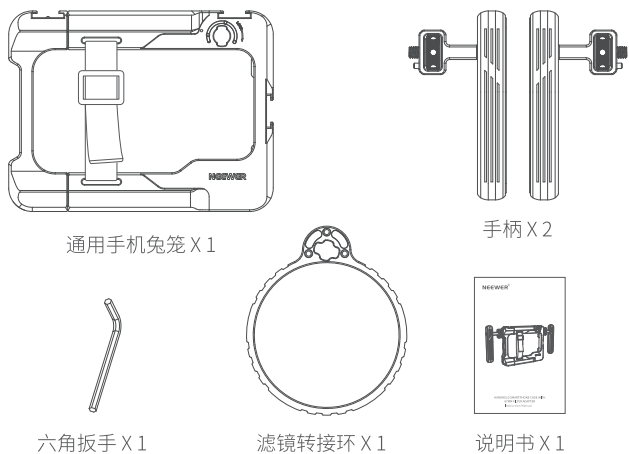
Modell	PA017
Material	Aluminiumlegering, rostfritt stål
Vikt	12,35 oz/350 g
Mått	10"x4.7"x0.9"/255 x 119 x 23mm (inklusive handtag)

SE

SE

- 36 -

## 包装清单



## 兼容性

### 手机兼容性:

兼容 iPhone 11/12/13/14/15 全系列、三星 S21/22/S23 全系列，以及其他长度在140mm到175mm、宽度在85mm以内的手机。（注意：若镜头模组在非常规位置，可能导致无法使用滤镜功能）

### 按键及收音:

对大部分手机预留了按键的位置，但有部分手机型号的按键在使用该免笼时无法使用；由于免笼顶部使用了全硅胶覆盖设计，可能会导致手机的降噪功能无法使用，建议使用外置麦克风收音。

### 外接设备:

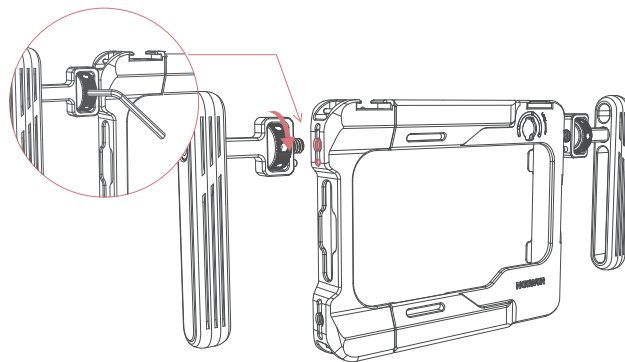
该免笼预留了足够位置接充电线/数据线，也可兼容大部分无线麦克风直插，如大疆无线麦克风；该免笼还配有防掉织带，可以在使用磁吸无线充电宝时提供一定的保护作用。

- 37 -

## 产品安装

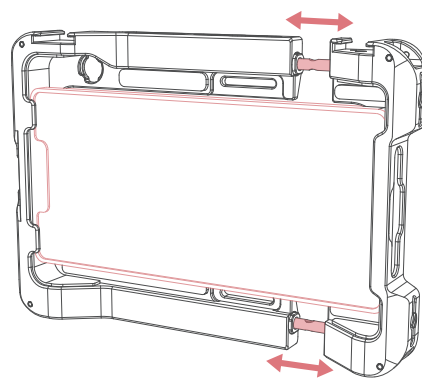
### 安装手柄:

将手柄螺丝对准螺纹孔、定位柱对准小圆孔，拧紧螺丝，再用扳手加固。可以实现360°旋转，但不可通过松紧侧面的螺丝调节旋转的阻尼力度。如需要切换横竖拍，按照需求重新拆装手柄到合适位置即可。



### 安装手机:

先塞入手机的一侧，然后按住手机另一侧，拉开手柄使手机完全置入到免笼中，并调整镜头到合理位置。

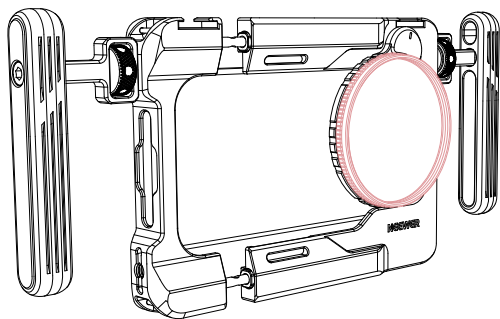


- 38 -

## 产品安装

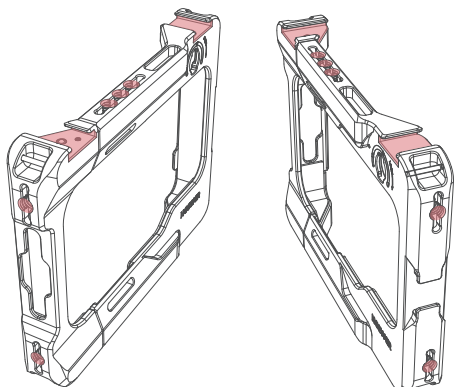
### 安装滤镜:

将滤镜环旋转到合适的位置，再旋入67mm螺纹滤镜（注意：广角镜头可能会产生暗角）



## 拓展孔

该免笼附有多个1/4"-20螺纹孔和定位孔、两个冷靴（其中一个带玻璃防脱），四个肩带孔。



- 39 -

## 注意事项

1. 请勿超过本产品最大承重。
2. 除了本说明书中提到的可更换组件外，禁止随意拆分本产品。
3. 请勿在不稳定的环境下使用本产品。
4. 使用时，务必确保所有旋钮都锁紧。
5. 拆装设备时，请保持稳定，以免设备掉落。
6. 长时间不使用时，请将本产品收纳后保管。
7. 使用后用软布与清洁剂清洁本产品，并用干净的布擦干。

## 产品参数

产品型号	PA017
产品材质	铝合金、不锈钢
产品重量	350 g
产品尺寸	255×119×23mm（含手柄）

- 40 -