

FNIRSI 1013D

Digitální dvoukanálový osciloskop
tablet s dotykovým 7" TFT LCD displejem



Návod k použití

Před prvním použitím si, prosím, pečlivě přečtěte uvedený manuál. Manuál si ponechte pro pozdější referenci.

Vzhledem k tomu, že přístroje mají mnoho funkcí a často se aktualizuje software a hardware, může být příručka kdykoli aktualizována, mějte to prosím na paměti.

Nejnovější informace o aktualizacích získáte na oficiálních webových stránkách.

1. Přehled

- 100MHz analogová šířka pásma @ 1GSa/s vzorkovací frekvence (1X = 5MHz, 10X = 100MHz).

- Plně přizpůsobený 7palcový barevný TFT LCD displej s rozlišením 800×480, jasnými barvami a vysokým kontrastem.

- Vysoký rozsah měřicího napětí, 1X může měřit 0 – 40 V, 10X může měřit 0 – 400 V, 100X může měřit 0 – 4000 V.

- Měření až 12 parametrů: VPP, VP, Vmax, Vmin, Vavg, Vrms, Frequent, Duty+, Duty-, Time+, Time-, Period.

- Kompletní funkce spouštění (jednoduché, normální, automatické).

- Ukládání křivky a snímku obrazovky jedním tlačítkem.

- Vestavěný 1GB úložný prostor umožňuje uložit až 1000 snímků obrazovky + 1000 sad dat křivek.

- USB, které lze připojit k počítači a sdílet snímky obrazovky s počítačem, což je vhodné pro sekundární analýzu.

- Grafické zobrazení Lissajous Figures lze použít k určení amplitudy, frekvence a fázového kontrastu dvou skupin signálů.

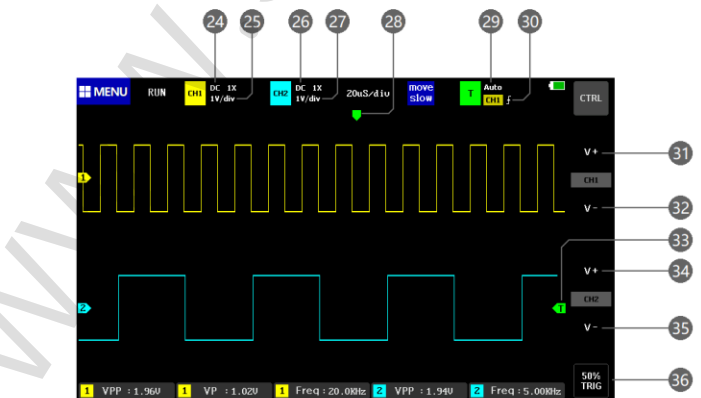
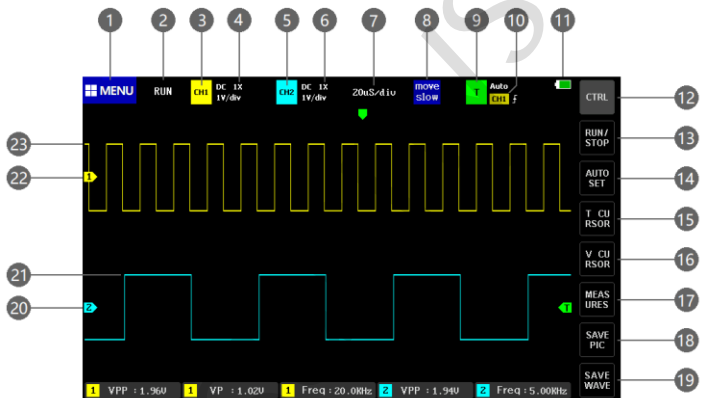
- Vestavěná 6000mAh dobíjecí lithiová baterie, plně nabitá na 4 hodiny nepřetržitého používání při nejvyšším jasu obrazovky.

2. Upozornění

Šířka pásma souboru 1X sondy je 5 MHz a šířka pásma souboru 10X sondy je 100 MHz. Při měření vyšším než 5MHz je třeba přepnout přepínač na rukojeti sondy do polohy 10X a osciloskop musí být nastaven do polohy 10X. V opačném případě bude signál značně zeslaben, jak je tomu u všech osciloskopů. Protože samotné vedení sondy osciloskopu má kapacitu

až 100 – 300 pF, jedná se o velmi velkou kapacitu pro vysokofrekvenční signály! Signál byl přes sondu na vstup osciloskopu značně zeslaben a ekvivalentní šířka pásma je 5 MHz. Proto, aby odpovídalo stovkám pF vedení sondy, je vstup vedení sondy zeslaben desetkrát (přepínač je v rozsahu 10X). Několik set pF kondenzátorů se používá právě pro impedanční přizpůsobení. V tomto okamžiku je šířka pásma 100 MHz. Všimněte si, že lze použít pouze sondy se šířkou pásma 100MHz nebo vyšší.

3. Pokyny k obrazovce



1: Ikona tlačítka nabídky funkcí. Kliknutím na toto tlačítko se zobrazí nabídka funkcí, která obsahuje možnosti nastavení systému a uložené průběhy snímků obrazovky a možnosti režimu USB.

2: Ikona indikace pozastavení chodu.

3: Indikace polohy kanálu 1 (Channel 1, CH1) znamená, že všechny parametry v blízkosti této oblasti bloku jsou parametry kanálu 1. Kliknutím na tuto oblast se zobrazí ovládací panel kanálu 1.

4: Zvětšení sondy kanálu 1, rozdělené do tří možností 1X, 10X, 100X.

5: Označení polohy kanálu 2 (Channel 2, CH2) znamená, že parametry v blízkosti této oblasti bloku jsou parametry kanálu 2. Kliknutím na tuto oblast se zobrazí ovládací panel Kanál 2.

6: Zvětšení sondy kanálu 2, rozdělené do tří možností 1X, 10X, 100X.

7: Časová základna systému označuje délku času reprezentovanou velkou mřížkou v horizontálním směru, která je určena rychlostí vzorkování. Čím větší je časová základna, tím pomalejší je vzorkovací frekvence a naopak.

8: Rychlost pohybu v rámci operace pohybu gestem. Nastavení [Move coarse adjustment] znamená rychlý pohyb, nastavení [Move fine adjustment] znamená pomalý pohyb.

9: Ikona indikace spouštěče, která značí, že všechny parametry v blízkosti této oblasti bloku jsou parametry související se spouštěčem. Kliknutím na tuto oblast se zobrazí ovládací panel spouštěče.

10: Kanál spouštěče, rozdělený na možnosti CH1, CH2.

11: Ikona indikátoru zbývajících energie baterie, zelený blok označuje zbývajících energii.

12: Tlačítko přepínání funkcí ovládacího panelu hlavního rozhraní, kliknutím na toto tlačítko přepnete mezi 2 typy tlačítkového panelu.

13: Tlačítko pozastavení chodu, kliknutím na toto tlačítko přepnete mezi spuštěním a pozastavením.

14: Tlačítko automatického nastavení jedním tlačítkem. Kliknutím na toto tlačítko se automaticky identifikuje signál a systém se nastaví na nejlepší parametry pro zobrazení průběhu.

15: Tlačítko přepínání časového kurzoru, kliknutím na toto tlačítko zapnete a vypnete funkci měření pomocí kurzoru.

16: Tlačítko přepínače kurzoru napětí, kliknutím na toto tlačítko zapnete a vypnete měření kurzoru.

17: Funkce výběru parametrů měření. Kliknutím na toto tlačítko se zobrazí panel výběru parametrů. Kliknutím na parametr v panelu výběru otevřete zobrazení parametrů.

18: Tlačítko snímku obrazovky jedním kliknutím, kliknutím na toto tlačítko pořídíte snímek celé obrazovky a automaticky jej uložíte do interního úložiště.

19: Tlačítko pro uložení tvaru vlny jedním kliknutím. Kliknutím na toto tlačítko uložíte všechna data průběhů 2 kanálů do interního úložného prostoru.

20: Šipka označující základní polohu kanálu 2 je poloha potenciálu OV.

21: Data průběhu kanálu 2.

22: Šipka označující základní polohu kanálu 1, která je polohou potenciálu OV.

23: Údaje o průběhu kanálu 1.

24: Ikona indikátoru vstupní vazby kanálu 1, existují dvě možnosti DC a AC, DC znamená stejnosměrný, AC znamená střídavý.

25: Indikátor vertikální citlivosti kanálu 1 se týká napětí reprezentovaného velkým dělením ve vertikálním směru.

26: Indikátor vstupní vazby kanálu 2. Existují dvě možnosti: DC a AC. DC znamená stejnosměrný, AC znamená střídavý.

27: Indikátor vertikální citlivosti kanálu 2 se týká napětí reprezentovaného velkou mřížkou ve vertikálním směru.

28: Šipka indikující polohu spouště X, která zde odkazuje na bod spouštění.

29: Ikona indikace režimu spouště, rozdělená na Auto, Single, Normal; Auto je automatická spoušť, Single je jednoduchá spoušť, Normal je normální spoušť.

30: Ikona indikace hrany spouštění, šipka ukazuje nahoru na vzestupnou hranu spouštění, šipka ukazuje dolů na sestupnou hranu spouštění.

31: Tlačítko pro vertikální zvýšení citlivosti kanálu 1, tj. vertikální zvětšení. Kliknutím na toto tlačítko se zvětší ve vertikálním směru, tj. roztáhne se vertikálně.

32: Tlačítko pro snížení vertikální citlivosti kanálu 1, tj. zmenšení vertikálního směru. Kliknutím na toto tlačítko se sníží průběh ve vertikálním směru, tedy vertikálně.

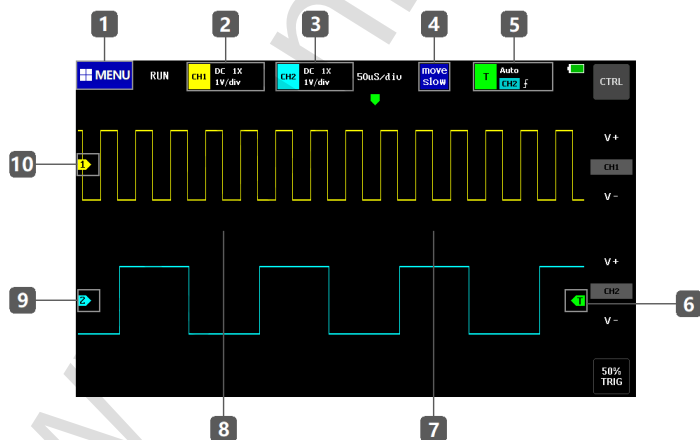
33: ikona indikace spouštěcího napětí, tj. prahové hodnoty spouštění.

34: Tlačítko vertikálního zvýšení citlivosti kanálu 2, tj. vertikální zvětšení. Kliknutím na toto tlačítko se zvětší ve vertikálním směru, tj. roztáhne se vertikálně.

35: Tlačítko pro snížení vertikální citlivosti kanálu 2, tj. zmenšení vertikálního směru. Kliknutím na toto tlačítko se průběh vlny zmenší ve vertikálním směru, to znamená, že se vertikálně zmenší.

36: Tlačítko 50% spouštění se týká nastavení spouštěcího napětí do střední polohy amplitudy průběhu. Všimněte si, že jej nelze použít pro PWM průběhy s mrtvým časem. Tento typ průběhu vyžaduje nastavení spouštěcích šipek na obě strany průběhu.

4. Dotykový panel ovládání



1: Místo s klávesou pro nabídku systémových funkcí, kliknutím na toto místo se zobrazí nabídka systémových funkcí a nastavení.

2: Panel ovládacích kláves kanálu 1, kliknutím na tuto oblast vyvoláte panel ovládání parametrů kanálu 1.

3: Panel ovládacích kláves kanálu 2, kliknutím na tuto oblast se zobrazí panel ovládání parametrů kanálu 2.

4: Pole s tlačítkem rychlosti pohybu, kliknutím na toto pole přepínáte mezi rychlým a pomalým pohybem.

5: Oblast tlačítek ovládací lišty spouštění, kliknutím na tuto oblast se zobrazí lišta ovládání parametrů spouštění.

6: Oblast tlačítek spouštěcího napětí, stisknutím této oblasti a posunutím nahoru a dolů nastavíte spouštěcí napětí (práh spouštění).

7: Časová základna zmenšuje oblast, tj. průběh se roztahuje a zvětšuje v horizontálním směru. Oblast zobrazení napravo od středové čáry mřížky pozadí je oblast kláves.

8: Časová základna zvětšuje oblast, tj. průběh se roztahuje a zmenšuje v horizontálním směru. Oblast zobrazení nalevo od středové čáry mřížky pozadí je oblast kláves.

9: Oblast tlačítka vodorovné základní linie kanálu 2. Stiskněte toto tlačítko a posunutím nahoru a dolů upravte polohu základní linie kanálu 2. Horizontální základní linii můžete také posunout přímo kliknutím na průběh (průběh se pohybuje nahoru a dolů). Tlačítka pro pohyb křivky vlevo a vpravo jsou celá zobrazena.

10: Oblast tlačítka vodorovné základní linie kanálu 1. Stiskněte toto tlačítko a posunutím nahoru a dolů upravte polohu základní linie kanálu 1. Horizontální základní linii můžete také posunout přímo kliknutím na průběh (průběh se pohybuje nahoru a dolů). Tlačítka pro pohyb křivky vlevo a vpravo jsou celá zobrazena.

5. Návod k obsluze

Zapnutí nebo vypnutí kanálu 1 / kanálu 2: Kliknutím na žlutou oblast ovládacího panelu CH1 / CH2 v levém horním rohu obrazovky se zobrazí panel ovládání parametrů kanálu 1 / kanálu 2 a poté kliknutím na pozici [ON] ve sloupci [open CH1] kanál zapnete a kliknutím na pozici [OFF] jej zavřete.

Zapněte nebo vypněte funkci FFT: Klikněte na žlutou oblast ovládacího panelu CH1 / CH2 v levém horním rohu obrazovky, objeví se panel ovládání parametrů pro kanál 1 / kanál 2 a poté kliknutím na pozici [ON] ve sloupci [open FFT] povolte FFT kanálu. Kliknutím na pozici [Close] (Zavřít) můžete FFT tohoto kanálu vypnout.

Nastavte režim vstupní vazby: Klikněte na žlutou oblast ovládacího panelu CH1 / CH2 v levém horním rohu obrazovky, zobrazí se ovládací panel parametrů pro kanál 1 / kanál 2 a poté klikněte na pozici [DC] ve sloupci [Coupling] pro nastavení vstupní vazby kanálu na stejnosměrnou vazbu a klikněte na pozici [AC] pro nastavení vstupní vazby kanálu na střídavou vazbu.

Nastavte zvětšení vstupního signálu sondy: Kliknutím na žlutou oblast ovládací lišty CH1 / CH2 v levém horním rohu obrazovky se zobrazí ovládací lišta parametrů pro kanál 1 / kanál 2 a poté kliknutím na pozici [1] ve sloupci [režim sondy] nastavte zvětšení vstupu kanálu na 1X, kliknutím na [10X] nastavte zvětšení vstupu kanálu na 10X, kliknutím na [100X] nastavte zvětšení vstupu kanálu na 100X.

Přiblížení křivky: Kliknutím na pravou polovinu oblasti zobrazení průběhu se zvětší horizontálně (zmenší se časová základna), klikněte na tlačítko [CTRL], nastavte ovládací panel kláves na sloupec obsahující vertikální zvětšení a poté klikněte na [V+] pro zvětšení.

Oddálení křivky: Klikněte na levou polovinu oblasti zobrazení průběhu pro horizontální oddálení (snížení časové základny), klikněte na tlačítko [CTRL], nastavte ovládací panel tlačítek na sloupec obsahující vertikální zvětšení a poté klikněte na tlačítko [V-] pro oddálení.

Posunutí křivky: Kliknutím na čáru křivky průběhu nebo na oblast průběhu a následným přesunutím můžete průběh posunout v libovolném směru.

Nastavte spouštěcí napětí: Kliknutím na zelenou šipku vpravo od displeje a jejím posunutím nahoru nebo dolů nastavte spouštěcí napětí.

Nastavte spínací rozhraní: Klikněte na zelenou oblast ovládacího panelu T v levém horním rohu obrazovky, objeví se ovládací panel parametrů spouštění a poté kliknutím na pozici [rising] ve sloupci [trig mode] nastavte spouštění na vzestupnou hranu a kliknutím na pozici [falling] lze nastavit spouštění na sestupnou hranu.

Nastavení automatického spouštění: Klikněte na zelenou oblast ovládacího panelu T v levém horním rohu obrazovky, objeví se ovládací panel parametrů spouštění a poté kliknutím na pozici [auto] ve sloupci [trig mode] nastavte automatické spouštění.

Nastavení jednoduché spouště: Klikněte na zelenou oblast ovládacího panelu T v levém horním rohu obrazovky, objeví se ovládací panel parametrů

spouště a poté kliknutím na pozici [Single] ve sloupci [trig mode] nastavte jednorázovou spoušť.

Nastavení obecné spouště: Klikněte na zelenou oblast ovládacího panelu T v levém horním rohu obrazovky, objeví se ovládací panel parametrů spouštěče a poté kliknutím na pozici [normal] ve sloupci [trig mode] nastavte normální spouštění.

Pozastavení zobrazení: Klepnutím na tlačítko [RUN/STOP] v pravém panelu tlačítek na obrazovce pozastavíte/spustíte systém. Pokud toto tlačítko nemáte, musíte stisknout tlačítko [CTRL], abyste se přepnuli na lištu tlačítek obsahující toto tlačítko.

Automatické nastavení průběhu: Klepnutím na tlačítko [AUTOSSET] na pravém panelu tlačítek se automaticky nastaví optimální nastavení podle charakteristik signálu a zobrazí se průběh. Pokud toto tlačítko není k dispozici, je třeba stisknout tlačítko [CTRL] pro přepnutí na lištu tlačítek obsahující tlačítko.

Nastavte režim pomalého procházení: Klikněte na levou polovinu oblasti zobrazení průběhu a časová základna se zvětší. Když časová základna dosáhne 100 ms, systém přejde do režimu pomalého procházení. Časová základna 100 ms – 50 s patří do režimu procházení.

Měření kurzorem: Klepnutím na tlačítko [Time Cursor] na pravé liště tlačítek ručně změříte ekvivalentní frekvenci časového rozdílu a klepnutím na tlačítko [V CURSOR] ručně změříte napětí. Pokud toto tlačítko není k dispozici, musíte stisknout tlačítko [CTRL], abyste se přepnuli na lištu tlačítek obsahující toto tlačítko.

Nastavte parametry, které se mají zobrazit: Klepnutím na tlačítko [MEASURS] na pravé liště tlačítek otevřete panel pro ovládání parametrů a klepnutím na parametr v panelu pro výběr otevřete zobrazení parametrů. Pokud toto tlačítko není k dispozici, musíte stisknout tlačítko [CTRL], abyste se přepnuli na lištu tlačítek obsahující tlačítko.

Uložte aktuální zobrazení obrazovky: Klepnutím na tlačítko [SAVE PIC] na pravé liště tlačítek pořídíte snímek celé obrazovky a automaticky jej uložíte do interního úložiště. Pokud toto tlačítko není k dispozici, musíte stisknutím tlačítka [CTRL] přepnout na lištu tlačítek obsahující tlačítko.

Uložení dat aktuálního průběhu: Klepnutím na tlačítko [SAVE WAVE] na pravé liště tlačítek uložíte všechna data průběhů otevřeného kanálu do

interního úložného prostoru. Pokud toto tlačítko není k dispozici, musíte stisknout tlačítko [CTRL], abyste se přepnuli na lištu tlačítek obsahující toto tlačítko.

Nastavení jasu obrazovky: Klepnutím na tlačítko [MENU] v levém horním rohu obrazovky se zobrazí 4 ovládací lišty funkcí a poté klepnutím na první z nich [System Settings] se zobrazí 5 ovládacích lišt nastavení a poté klepnutím na tlačítko [Screen Brightness] nastavte jas displeje, 100 je nejjasnější a 0 je nejtmaší.

Nastavení jasu mřížky pozadí: Klepnutím na tlačítko [MENU] v levém horním rohu obrazovky se zobrazí 4 ovládací panely funkcí a poté klepnutím na první [System Settings] se zobrazí 5 ovládacích panelů nastavení a poté klepněte na [Grid Brightness]. Nastavte jas mřížky na pozadí zobrazení křivky, 100 je nejjasnější, 0 znamená vypnutí zobrazení mřížky.

Nastavení se vždy automaticky spustí na 50 %: Kliknutím na tlačítko [MENU] v levém horním rohu obrazovky se zobrazí 4 ovládací lišty funkcí a poté kliknutím na první [System Settings] se zobrazí 5 ovládacích lišt nastavení a poté klikněte na [Always trigger 50%]. Automatické nastavení na 50%, když je zelená. V režimu automatického spouštění po nastavení je průběh každého měření poloviční oproti vrcholu křivky napětí.

Kalibrace horizontálního posunu základní linie: Po vytažení snímače, kdy žlutá / modrá šipka indikátoru a žlutá / modrá vodorovná základní linie na levé straně kteréhokoli ze dvou kanálů nejsou ve stejné poloze, je nutná kalibrace. Kliknutím na tlačítko [MENU] v levém horním rohu obrazovky se zobrazí 4 ovládací panely funkcí a poté kliknutím na první [System Settings] se zobrazí 5 ovládacích panelů nastavení a poté klikněte na [Baseline Calibration]. Je třeba odpojit všechny sondy a USB. Nabijte napájení, ujistěte se, že je odpojeno, a poté kliknutím na tlačítko [OK] provedte kalibraci.

Zobrazte snímek obrazovky po uložení: Klepnutím na tlačítko [MENU] v levém horním rohu obrazovky se zobrazí 4 ovládací panely funkcí a poté klepnutím na druhé tlačítko [Picture view] vstoupíte do rozhraní náhledu miniaturní obrázku, které obsahuje miniaturu průběhu snímku obrazovky. Kliknutím na miniaturu zobrazíte snímek průběhu na celé obrazovce. Kliknutím na spodní část obrazovky se zobrazí ovládací panel s ovládacími tlačítky zpět, vymazat, předchozí a další. V rozhraní náhledu můžete také kliknout na tlačítko [Select All] (Vybrat vše) nebo [Select] (Vybrat).

Zobrazení uložených dat křivek: Kliknutím na tlačítko [MENU] v levém horním rohu obrazovky se zobrazí 4 ovládací lišty funkcí a poté kliknutím na třetí [Waveform View] vstoupíte do rozhraní náhledu miniatur průběhů, které obsahuje miniatury uložených průběhů., Kliknutím na miniaturu analyzujete průběh na celé obrazovce, skupinu průběhů můžete libovolně přesouvat a zvětšovat, můžete také kliknout na kurzor pro ruční měření, můžete také kliknout na ovládací panel parametrů a znovu vybrat parametry, které se mají zobrazit atd. [page up] odkazuje na předchozí skupinu průběhů, [page down] odkazuje na další skupinu průběhů.

Odstranění uložené křivky: V zobrazení průběhů na celé obrazovce klikněte na tlačítko [Delete Wave] na pravé liště tlačítek a smažte tuto skupinu křivek. Pokud toto tlačítko není k dispozici, musíte stisknout tlačítko [CTRL], abyste se přepnuli na lištu tlačítek obsahující toto tlačítko.

Pořídte snímek obrazovky v prohlížeči průběhů: V celoobrazovkovém zobrazení rozhraní průběhů kliknutím na tlačítko [SAVE PIC] na pravé liště tlačítek pořídíte snímek celé obrazovky a automaticky jej uložíte do interního úložného prostoru. Pokud toto tlačítko není k dispozici, musíte stisknout tlačítko [CTRL], abyste se přepnuli na lištu tlačítek obsahující toto tlačítko.

Připojte počítač a zobrazte snímek obrazovky osciloskopu: Klepnutím na tlačítko [MENU] v levém horním rohu obrazovky se zobrazí 4 ovládací lišty funkcí a poté klepnutím na čtvrtou [USB Connection] vstoupíte do přenosového rozhraní USB. V tuto chvíli použijte standardní USB pro Android. Pokud je datový kabel připojen k počítači, lze vyměnitelný disk vysunout. Na disku najdete uložený snímek obrazovky. Upozorňujeme, že název souboru snímku nelze upravit přímo na disku. V opačném případě nebude možné obrázek ve správci obrázků osciloskopu zobrazit.

6. Nejčastější potíže

1: Proč nelze telefon po obdržení zapnout?

Odpověď: Je možné, že po dokončení závěrečného testu jej tester zapomněl vypnout a dal jej do inventáře, dokud se nevybil. Použijte prosím USB na půl hodiny před zapnutím. K nabíjení nepoužívejte USB počítače. Počítačové

USB, pokud je výkon příliš nízký, vám bude stačit k nespokojenosti. Používejte originální nabíječku.

2: Proč se při testu nezobrazuje žádný průběh a na obrazovce je pouze jeden řádek?

Odpověď: V případě, že se zobrazí signál, který se zobrazí na displeji: Zkontrolujte, zda byla stisknuta pauza. Pokud ne, stiskněte jednou tlačítko [Auto Adjust]. Pokud ne, může to být tím, že zdroj signálu nemá výstupní signál nebo je vodič sondy zkratovaný nebo odpojený. Zkontrolujte to pomocí multimetru, zda jsou sonda a zdroj signálu v pořádku.

3: Proč je hodnota napětí 0?

Odpověď: Nastavte citlivost na svislou křivku a časovou základnu (sample rate) nebo stiskněte obrazovku [AUTOSET], aby se zobrazil alespoň jasný a úplný periodický průběh, přičemž horní a dolní část průběhu by se měla na obrazovce zobrazit celá, bez odříznutí horní části. Údaje o napětí jsou tak správné.

4: Proč je hodnota frekvence 0?

Odpověď: Nejdříve se musíte ujistit, že režim spouštění je Auto. Pokud je i v režimu Auto stále 0, musíte jednou stisknout tlačítko [AUTOSET]. Na obrazovce se zobrazí alespoň jeden jasný a úplný periodický průběh, který má být spuštěn. (Zelená šipka označuje, že pozice je mezi horní a dolní částí průběhu. Je pevná a netřese se.) Údaje o hodnotě frekvence jsou tak správné.

5: Proč je cyklus 0?

Odpověď: Nejprve je třeba zajistit, aby byl režim spouštění Auto. Pokud je v režimu Auto stále 0, nemusí být spouštění mezi průběhy nastaveno. Po nastavení spouštěcí křivky mezi průběhy se průběh zafixuje. Údaje o pracovním cyklu jsou správné poté, co se zobrazí alespoň 1 čistý periodický průběh.

6: Proč jsou průběhy střídavého a stejnosměrného proudu stejné?

Odpověď: Pokud je vstupním signálem symetrický střídavý signál (signál vycházející z generátoru signálu), je průběh stejný, ať se jedná o střídavou

nebo stejnosměrnou vazbu. Pokud se jedná o nesymetrický střídavý signál nebo stejnosměrný pulzující signál, je průběh stejný pouze při přepnutí vazby. Bude se pohybovat nahoru a dolů.

7: Proč při testování signálu skáče průběh nahoru a dolů? Nevidím žádný průběh, ale vidím pouze několik křivek, které skáčou nahoru a dolů?

Odpověď: Nastavte režim spouštění na Auto a poté jednou stiskněte tlačítko [AUTOSSET]. Pokud se to nepodaří vyřešit, je možné, že není uzemněná sonda nebo je odpojený konec sondy. Pomocí multimetru zkontrolujte, zda je sonda v pořádku.

8: Proč se průběh testu třese ze strany na stranu a nelze jej zafixovat?

Odpověď: Je třeba nastavit spouštěcí napětí, tj. zelenou šipku vpravo. Stiskněte a podržte zelenou spouštěcí šipku vpravo a pohybujte s ní nahoru a dolů. Musíte nastavit zelenou signalizační šipku mezi horním a dolním průběhem. Průběh se spustí a zafixuje, nebo zadáte nastavení. V nabídce se zapne funkce "Auto 50%".

9: Proč nemohu zachytit náhlý pulzní průběh nebo digitální logický signál?

Odpověď: Nastavte režim spouštění na " normal" nebo "single" a poté nastavte spouštěcí napětí, časovou základnu a vertikální citlivost.

10: Proč se při měření napětí baterie nebo jiného stejnosměrného napětí nezobrazuje žádný průběh?

Odpověď: Signál napětí baterie je stabilní stejnosměrný signál a nemá žádný průběh křivky. V režimu stejnosměrné vazby a poté nastavte vertikální citlivost, objeví se přímkový průběh s posunem nahoru nebo dolů.

11: Proč není nabití úplné?

Odpověď: Je možné, že se používá notebook nebo USB nabíjení pod 2 A. Výstupní výkon USB notebooku je příliš malý a nedostatečný. Vyměňte ji za originální nabíječku 5 V 2 A a bude plně nabitá.

12: Proč je průběh napětí 220 V střídavého proudu o frekvenci 50 Hz statický?

Odpověď: Osciloskop musí zobrazovat takto nízkofrekvenční signály s frekvencí 50 Hz. Vzorkovací frekvence musí být velmi nízká, aby bylo možné zachytit 50Hz signál. Osciloskop bude čekat, když je vzorkovací frekvence nízká. Proto se chová jako "výměnná karta". Všechny osciloskopy měří 50Hz signály.

13: Proč je při měření průběhu 220V napájení údaj VPP od vrcholu k vrcholu nižší než 600 V namísto 220 V nebo 310 V?

Odpověď: Síť 220 V představuje symetrický střídavý signál. Kladný vrchol napětí (maximální hodnota) je + 310V a záporný vrchol napětí (minimální hodnota) je -310V. Proto je hodnota mezi vrcholy 620 V. Klepnutím na tlačítko [Parameter Display] (Zobrazení parametrů) vstupte do panelu ovládání parametrů a otevřete efektivní hodnotu. V tomto okamžiku se často uvádí napětí 220 V. Efektivní hodnota síťového napětí kolísá mezi 180 a 260 V, takže hodnota VPP od vrcholu k vrcholu je v rozmezí 507 – 733 V.

14: Proč nemá naměřený průběh síťového napětí 220V standardní sinusoidní průběh a je zkreslený?

Odpověď: Síť je obecně znečištěná a obsahuje více harmonických složek vysokého řádu. Tyto složky se po překrytí sinusovou vlnou projeví jako zkreslená sinusoida. Jedná se o normální jev. Obecně je průběh síťové vlny zkreslený. Nemá nic společného se samotným osciloskopem.

15: Proč se poloha základní linie (0 V) a levé šipky (0 V) na obrazovce od sebe liší, když není na vstupu žádný signál a je zde velký posun?

Odpověď: Kliknutím na tlačítko [MENU] v levém horním rohu obrazovky se zobrazí 4 ovládací panely funkcí a poté kliknutím na první [System Settings] se zobrazí 5 ovládacích panelů nastavení a poté klikněte na [Baseline Calibration]. Nejprve je třeba vyjmout všechny sondy. Nabíjejte pomocí napájení USB, ujistěte se, že je odpojeno od sítě, a poté klikněte na tlačítko [OK] pro kalibraci.

16: Proč je napětí signálu nad 5 MHz značně zeslabeno a šířka pásma je pouze 5 MHz?

Odpověď: Při měření nad 5MHz je třeba nastavit sondu do polohy 10X a osciloskop musí být také nastaven na vstupní režim 10X, protože samotné vedení sondy osciloskopu má kapacitu až 100 - 300 pF, což je vysokofrekvenční signál. Velmi silný kondenzátor! Signál byl přes sondu na vstup osciloskopu značně zeslaben a ekvivalentní šířka pásma je 5 MHz. Proto, aby odpovídalo stovkám pF vedení sondy, je vstup vedení sondy zeslaben 10krát (přepínač je v rozsahu 10X). Několik set pF kondenzátorů se používá právě pro impedanční přizpůsobení. V tomto okamžiku je šířka pásma 100 MHz. Všimněte si, že lze použít pouze 100MHz sondy.

17: Proč zelený indikátor nabíjení stále nesvítí, i když je počítač zapnutý?

Odpověď: Zelená kontrolka signalizuje, že nabíječka již nedodává energii. Nabíječka bude nadále dodávat energii do systému, když je zařízení zapnuté, takže zelená kontrolka bude vždy svítit. Pokud je ikona baterie v pravém horním rohu při zapnutém zařízení plně zelená, je baterie plně nabitá.

7. Běžné metody zkoušení obvodů

Měření napětí baterie nebo stejnosměrného napětí

Napětí baterie je obvykle nižší než 40 V a ostatní stejnosměrná napětí jsou neurčitá. Je třeba nastavit převod podle aktuální situace. Pokud je nižší než 40 V, použijte převod 1X, a pokud je vyšší než 40 V, použijte převod 10X (sonda a osciloskop jsou nastaveny na Same file).

1: Nejprve nastavte osciloskop na režim Auto trigger (výchozí po zapnutí), režim Auto trigger se používá k testování periodického signálu (stejnosměrné napětí je periodický signál).

2: Osciloskop se nastaví do odpovídající polohy (výchozí je po spuštění poloha 1X).

3: Osciloskop je nastaven do režimu DC.

4: Připojte zařízení a otočte přepínač na zařízení do odpovídající polohy.

5: Zkontrolujte, zda je baterie nabitá nebo zda je na výstupu stejnosměrné napětí.

6: Připojte svorku sondy k zápornému napětí baterie nebo k zápornému stejnosměrnému napětí a sondu k baterii nebo ke kladnému stejnosměrnému napětí.

7: Stiskněte jednou tlačítko [AUTOSET], zobrazí se stejnosměrný signál a poté se zobrazí parametr průměrné hodnoty. Všimněte si, že napětí baterie nebo jiná stejnosměrná napětí jsou stejnosměrné signály, neexistuje žádný křivkový průběh, pouze přímka s posunem nahoru a dolů. A hodnoty peak-to-peak (od vrcholu k vrcholu) a frekvence tohoto signálu jsou 0.

Měření krystalu

Po setkání oscilace krystalu s kondenzátorem je snadné oscilace zastavit. Vstupní kapacita sondy 1X je až 100 - 300pF, převod 10X je asi 10 - 30pF a převod 1X snadno zastaví kmitání, proto je třeba nastavit převod 10X. To znamená, že sonda i osciloskop by měly být přepnuty do polohy 10X (sonda i osciloskop jsou nastaveny do polohy 10X).

1: Nejprve nastavte osciloskop do režimu automatického spouštění (výchozí je Auto trigger mode), režim automatického spouštění se používá k testování periodického signálu (krystalový rezonanční sinusový signál patří k periodickému signálu).

2: Osciloskop nastavte do polohy 10X (výchozí je po zapnutí poloha 1X).

3: Osciloskop je nastaven do režimu AC.

4: Připojte sondu a přepněte přepínač na rukojeti sondy do polohy 10X.

5: Ujistěte se, že je základní deska s krystalu zapnutá a v provozu.

6: Připojte svorku sondy k uzemnění hlavní desky krystalového oscilátoru (záporný konec napájecího zdroje), vytáhněte krytku sondy, hrot jehly uvnitř a dotkněte se hrotem jehly jednoho z pinů krystalu.

7: Stiskněte jednou tlačítko [AUTOSET], zobrazí se průběh měřeného krystalu. Pokud je průběh po automatickém nastavení příliš malý nebo příliš velký, můžete stisknutím tlačítka [CTRL] přepnout na lištu tlačítek zvětšení, stisknutím tlačítek [V+] a [V-] ručně upravit velikost průběhu.

Měření PWM signálu MOS trubice nebo IGBT

Napětí PWM signálu, který přímo řídí MOS lampu nebo IGBT, je obvykle v rozmezí 10 – 20 V a PWM řídicí signál předstupně je také obvykle v rozmezí 3 – 20 V. Převodovka 1X může testovat až 40 V, takže pro testování signálu PWM postačuje převodovka 1X. (Sonda a osciloskop jsou nastaveny na 1X).

1: Nejprve nastavte osciloskop na režim Auto trigger (výchozí po zapnutí), režim automatického spouštění se používá k testování periodického signálu (PWM patří mezi periodické signály).

2: Osciloskop se nastaví do polohy 1X (výchozí je po spuštění poloha 1X).

3: Osciloskop je nastaven do režimu DC.

4: Připojte sondu a přepněte přepínač na rukojeti sondy do polohy 1X.

5: Ujistěte se, že základní deska PWM má v tomto okamžiku výstup signálu PWM.

6: Připojte svorku sondy k pólu S trubice MOS a sondu k pólu G trubice MOS.

7: Stiskněte jednu tlačítko [AUTOSET], zobrazí se naměřený průběh PWM. Pokud je průběh po automatickém nastavení příliš malý nebo příliš velký, můžete stisknutím tlačítka [CTRL] přepnout na lištu tlačítek zvětšení a stisknutím tlačítek [V+] a [V-] a ručně upravit velikost průběhu.

Měření výstupu generátoru signálu

Měření výstupu generátoru signálu

Výstupní napětí generátoru signálu je v rozmezí 30 V a maximální test 1 V je 40 V, takže stačí testovat výstup generátoru signálu pomocí 1X (sonda a osciloskop jsou nastaveny na 1X).

1: Nejprve nastavte osciloskop na režim Auto trigger (výchozí po zapnutí), režim Auto trigger se používá k testování periodického signálu (signál vycházející z generátoru signálu patří k periodickému signálu).

2: Osciloskop se nastaví do polohy 1X (výchozí je po zapnutí poloha 1X).

3: Osciloskop je nastaven do režimu DC.

4: Připojte sondu a přepněte přepínač na rukojeti sondy do polohy 1X.

5: Ujistěte se, že je generátor signálu zapnutý a vysílá signály.

6: Připojte svorku sondy k černé svorce výstupního kabelu generátoru signálu a připojte sondu k červenému výstupnímu kabelu generátoru signálu.

7: Stiskněte jednou tlačítko [AUTOSET] a zobrazí se průběh signálu vyvedeného generátorem. Pokud je průběh po automatickém nastavení příliš malý nebo příliš velký, můžete stisknutím tlačítka [CTRL] přepnout na lištu tlačítek zvětšení, stisknout tlačítka [V+] a [V-] a ručně upravit velikost průběhu.

Měření napětí 220 V nebo 110 V v domácí síti

Elektrina pro domácnost je obecně 180 - 260 V, napětí peak-to-peak je 507 - 733 V, 1X soubor může měřit až 40 V, 10X soubor může měřit až 400 V, 100X soubor může měřit až 4000 V, standardní standardní sonda je 10X vysokonapěťová sonda, nejvyšší může být pouze Měření 400 V peak-to-peak, takže je třeba připravit vlastní 100X sondu a pak ji nastavit na 100X, to znamená, že sonda a osciloskop musí být přepnuty na 100X.

1: Nejprve nastavte osciloskop na režim Auto trigger (výchozí po zapnutí), režim Auto trigger se používá k testování periodického signálu (50 Hz elektrické energie v domácnosti je periodický signál).

2: Osciloskop se nastaví do polohy 100X (výchozí je po zapnutí poloha 1X).

3: Osciloskop je nastaven do režimu AC.

4: Připojte sondu a přepněte přepínač na rukojeti sondy do polohy 100X.

5: Ujistěte se, že testovaný konec má elektrický výstup pro domácnost.

6: Připojte svorku sondy a sondu ke 2 vodičům domácího elektrického proudu, aniž byste rozlišovali kladný a záporný pól.

7: Stiskněte jednou tlačítko [AUTOSET] a zobrazí se průběh domácího elektrického proudu. Pokud je průběh po automatickém nastavení příliš malý nebo příliš velký, můžete stisknutím tlačítka [CTRL] přepnout na lištu tlačítek zvětšení, stisknout tlačítka [V+] a [V-] a ručně upravit velikost průběhu.

Měření vlnění energie

Pokud je výstupní napětí zdroje nižší než 40 V, nastavte jej na 1X (sonda a osciloskop jsou nastaveny na 1X), pokud je 40 – 400 V, je třeba nastavit 10X (sonda a osciloskop jsou nastaveny na stejný soubor).

1: Nejprve nastavte osciloskop na režim Auto trigger (výchozí po zapnutí), režim Auto trigger se používá k testování periodického signálu (stejnoseměrné napětí je periodický signál).

2: Osciloskop se nastaví do odpovídající polohy (výchozí je po spuštění poloha 1X).

3: Osciloskop je nastaven do režimu AC.

4: Připojte sondu a přepněte přepínač na rukojeti sondy do odpovídající polohy.

5: Ujistěte se, že je zapnuté napájení a že je na výstupu napětí.

6: Připojte svorku sondy k záporné svorce napájecího výstupu, připojte sondu ke kladné svorce napájecího výstupu a počkejte asi 3 sekundy. Čekání ukončete, když je žlutá čára v jedné rovině s levou žlutou šipkou.

7: Stiskněte jednou tlačítko [AUTOSET] a zobrazí se zvlnění výkonu.

Měření výkonu měniče

Výstupní napětí měniče je podobné napětí v domácnosti. Napětí peak-to-peak se pohybuje nad 500 V. Soubor 1X může měřit až 40V, soubor 10X může měřit až 400V a soubor 100X může měřit až 4000V. Výchozí standardní sondou je 10X vysokonapěťová sonda. Dokáže měřit pouze hodnotu 400 V peak-to-peak, takže je třeba připravit vlastní 100X sondu a poté ji nastavit do polohy 100X, to znamená, že sonda a osciloskop musí být přepnuty do polohy 100X.

1: Nejprve nastavte osciloskop do režimu Auto trigger (výchozí po zapnutí), režim Auto trigger se používá k testování periodického signálu (signál vycházející z měniče patří k periodickému signálu).

2: Osciloskop se nastaví do polohy 100X (výchozí je po zapnutí poloha 1X).

3: Osciloskop je nastaven do režimu DC.

4: Připojte sondu a přepněte přepínač na rukojeti sondy do polohy 100X.

5: Ujistěte se, že je měnič zapnutý a má výstupní napětí.

6: Připojte svorku sondy a sondu k výstupu měniče, aniž byste rozlišovali mezi kladným a záporným pólem.

7: Stiskněte jednou tlačítko [AUTOSET], zobrazí se průběh měniče. Pokud je průběh po automatickém nastavení příliš malý nebo příliš velký, můžete stisknutím tlačítka [CTRL] přepnout na lištu tlačítek zvětšení, stisknout tlačítka [V+] a [V-] a ručně upravit velikost průběhu.

Měření zesilovače nebo zvukového signálu

Výstupní napětí výkonového zesilovače je obvykle nižší než 40 V a převod 1X může testovat až 40 V, takže převod 1X je dostačující (sonda a osciloskop jsou nastaveny na převod 1X).

1: Nejprve nastavte osciloskop do režimu automatického spouštění (výchozí je režim automatického spouštění po zapnutí).

2: Osciloskop nastavte do polohy 1X (výchozí je po spuštění poloha 1X).

3: Osciloskop je nastaven do režimu AC.

4: Připojte sondu a přepněte přepínač na rukojeti sondy do polohy 1X.

5: Ujistěte se, že je zesilovač zapnutý a vysílá zvukové signály.

6: Připojte svorku sondy a sondu ke dvěma koncům výstupního vodiče zesilovače, aniž byste rozlišovali kladný a záporný pól.

7: Stiskněte jednou tlačítko [AUTOSET], zobrazí se průběh měniče. Pokud je průběh po automatickém nastavení příliš malý nebo příliš velký, můžete stisknutím tlačítka [CTRL] přepnout na lištu tlačítek zvětšení, stisknout tlačítka [V+] a [V-] a ručně upravit velikost průběhu.

Měření automobilového komunikačního signálu / signálu sběrnice

Automobilové komunikační signály jsou obvykle nižší než 20 V a 1X převodem lze testovat až 40 V, takže pro testování automobilových komunikačních signálů stačí 1X převod (sonda a osciloskop jsou nastaveny na 1X převod).

1: Nejprve nastavte osciloskop do režimu Normal trigger (po zapnutí nastaven režim Auto trigger). Režim Normal trigger se speciálně používá k

měření neperiodických digitálních signálů. Pokud použijete režim automatického spouštění, nemůžete zachytit neperiodické signály.

2: Osciloskop je nastaven do polohy 1X (výchozí je po zapnutí poloha 1X).

3: Osciloskop je nastaven na režim AC.

4: Připojte sondu a přepněte přepínač na rukojeti sondy do polohy 1X.

5: Připojte svorku sondy a sondu ke dvěma signálovým linkám komunikační linky, bez ohledu na kladnou a zápornou. Pokud je signálních linek více, musíte si sami předem určit signální linku nebo se pokusit vybrat dvě z nich vícekrát.

6: Ujistěte se, že na komunikační lince jsou v tuto chvíli komunikační signály.

7: Nastavte vertikální citlivost na 50 mV.

8: Časovou základnu nastavte na 20 μ S.

9: Stiskněte jednu tlačítko [50% TRIG].

10: Pokud je na komunikační lince komunikační signál, osciloskop jej zachytí a zobrazí na obrazovce. Pokud nemůže zachytit, je třeba zkusit nastavit časovou základnu (1mS - 100nS) a spouštěcí napětí (zelená šipka).

Měření infračerveného dálkového přijímače

Infračervený signál dálkového ovladače má obvykle napětí 3 - 5 V a stupeň 1X může testovat až 40 V, takže pro testování signálu komunikace s autem stačí stupeň 1X (sonda a osciloskop jsou nastaveny na stupeň 1X).

1: Nejprve nastavte osciloskop na režim Normal trigger (výchozí je režim Auto trigger). Režim normálního spouštění se používá speciálně pro měření neperiodických digitálních signálů. Pokud se vám nepodaří zachytit neperiodické signály pomocí režimu Auto trigger, infračervené signály dálkového ovládání Aperiodický digitálně kódovaný signál.

2: Osciloskop je nastaven do polohy 1X (výchozí poloha je 1X po spuštění).

3: Osciloskop je nastaven na režim DC.

4: Připojte sondu a přepněte přepínač na rukojeti sondy do polohy 1X.

5: Připojte svorku sondy k uzemnění (záporný pól) hlavní desky infračerveného přijímače a připojte sondu k datovému pinu infračerveného přijímače.

6: Nastavte vertikální citlivost na 500 mV.

7: Časová základna se nastaví na 20 μ S

8: Nastavte polohu červené šipky spouštěče do levé polohy žluté šipky přibližně na vzdálenost 1 velké mřížky.

9: V tomto okamžiku vyšlete dálkovým ovladačem signál do infračerveného přijímače a na osciloskopu se objeví průběh.

Měření obvodu zesilovače se senzory (teplota, vlhkost, tlak, atd.).

Signál ze snímače je obecně slabý, asi několik milivoltů. Tento malý signál nelze osciloskopem přímo detekovat. Na základní desce snímače je část pro zesílení signálu. Najděte výstup tohoto zesilovače a osciloskopem lze měřit tento zesílený signál, který lze nastavit do polohy 1X (sonda a osciloskop jsou nastaveny do polohy 1X).

1: Nejprve nastavte osciloskop do režimu Auto trigger (výchozí po zapnutí).

2: Osciloskop se nastaví do polohy 1X (výchozí je po spuštění poloha 1X).

3: Osciloskop se nastaví do režimu DC.

4: Připojte sondu a přepněte přepínač na rukojeti sondy do polohy 1X.

5: Připojte svorku sondy k uzemnění základní desky snímače (záporné napájení), najděte výstup zesílené části a připojte sondu k tomuto výstupu.

6: Nastavte vertikální citlivost na 50 mV.

7: Časová základna se nastaví na 500 mS, aby se přešlo do režimu pomalého vymetání s velkou časovou základnou.

8: Přesuňte základní linii do dolní polohy.

9: Pokud se signální čára objeví nahoře, je třeba snížit vertikální citlivost, když aktualizovaný signál na pravé straně nezačíná nahoře, pak můžete začít detekovat signál přijímaný tímto snímačem.

Distributor

Sunnysoft s.r.o.

Kovanecká 2390/1a

190 00 Praha 9

Česká republika

FNIRSI

1013D

Digitales Zweikanal-Tablet- Oszilloskop mit 7" TFT-LCD-Touchscreen-Display



Gebrauchsanweisung

Bitte lesen Sie dieses Handbuch vor der ersten Verwendung sorgfältig durch.

Bewahren Sie das Handbuch zum späteren Nachschlagen auf.

Da die Geräte über zahlreiche Funktionen verfügen und Software und Hardware häufig aktualisiert werden, kann es jederzeit zu Aktualisierungen des Handbuchs kommen. Bitte beachten Sie dies.

Die neuesten Informationen zu Updates finden Sie auf der offiziellen Website. Seiten.

1. Übersicht

- 100 MHz analoge Bandbreite bei 1 GSa/s Abtastrate (1X = 5 MHz, 10X = 100 MHz).
- Vollständig angepasstes 7-Zoll-Farb-TFT-LCD-Display mit einer Auflösung von 800 x 480, hellen Farben und hohem Kontrast.
- Hoher Spannungsbereich, 1X kann 0 – 40 V messen, 10X kann 0 – 400 V messen, 100X kann 0 – 4000 V messen.
- Messung von bis zu 12 Parametern: VPP, VP, Vmax, Vmin, Vavg, Vrms, Frequent, Duty+, Duty-, Time+, Time-, Period.
- Vollständige Triggerfunktionen (einfach, normal, automatisch).
- Wellenform- und Screenshot-Speicherung per Knopfdruck.
- Der integrierte 1-GB-Speicherplatz ermöglicht Ihnen das Speichern von bis zu 1000 Screenshots + 1000 Sätzen Wellenformdaten.
- USB, das an einen Computer angeschlossen werden kann und Screenshots teilt mit einem Computer, der für die Sekundäranalyse geeignet ist.
- Die grafische Darstellung der Lissajous-Figuren kann verwendet werden, um die Amplitude zu bestimmen, Frequenz- und Phasenkontrast zweier Signalgruppen.
- Eingebauter wiederaufladbarer Lithium-Akku mit 6000 mAh, vollständig aufgeladen in 4 Stunden Dauerbetrieb bei höchster Bildschirmhelligkeit.

2. Warnung

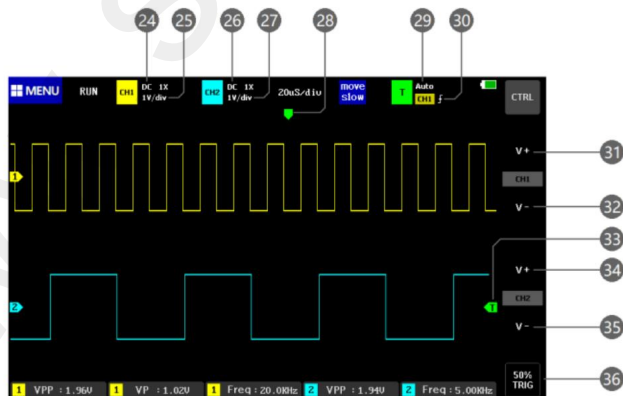
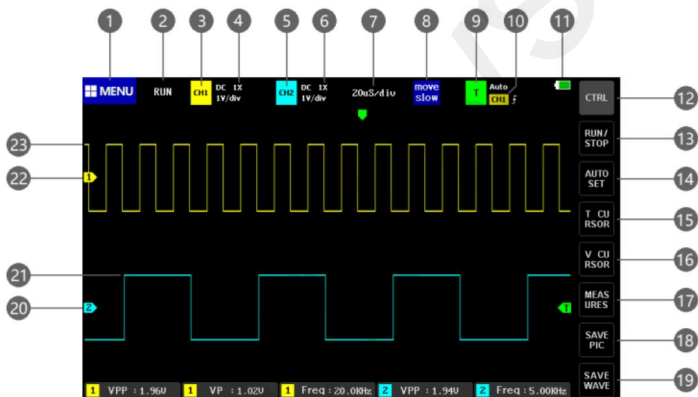
Die Bandbreite der 1X-Probedatei beträgt 5 MHz und die Bandbreite der 10X-Probedatei beträgt 100 MHz. Bei Messungen über 5 MHz muss der Schalter am Sondengriff auf 10X und das Oszilloskop auf 10X eingestellt werden. Andernfalls wird das Signal, wie bei allen Oszilloskopen, erheblich gedämpft. Da die Sondenleitung des Oszilloskops selbst eine Kapazität aufweist

bis zu 100 – 300 pF, das ist eine sehr große Kapazität für Hochfrequenz

Signale! Das Signal wurde durch die Sonde zum Oszilloskopeingang erheblich gedämpft und die äquivalente Bandbreite beträgt 5 MHz. Um den Hunderten von pF der Sondenleitung zu entsprechen, wird der Eingang der Sondenleitung daher um das Zehnfache gedämpft (der Schalter liegt im 10X-Bereich). Zur Impedanzanpassung werden Kondensatoren mit mehreren hundert pF verwendet.

Die Bandbreite beträgt an dieser Stelle 100 MHz. Beachten Sie, dass nur Sonden mit einer Bandbreite von 100 MHz oder höher verwendet werden können.

3. Bildschirmanweisungen



1: Symbol der Funktionsmenütaste. Wenn Sie auf diese Schaltfläche klicken, wird ein Funktionsmenü angezeigt, das Optionen zur Systemeinrichtung, gespeicherte Screenshot-Wellenformen und Optionen für den USB-Modus enthält.

2: Pausenanzeigesymbol.

3: Die Positionsanzeige von Kanal 1 (Kanal 1, CH1) bedeutet, dass alle Parameter in der Nähe dieses Bereichs des Blocks Parameter von Kanal 1 sind. Durch Klicken auf diesen Bereich wird das Bedienfeld von Kanal 1 angezeigt.

4: Sondenvergrößerung von Kanal 1, unterteilt in drei Optionen: 1X, 10X, 100X.

5: Die Positionsmarkierung von Kanal 2 (CH2) zeigt an, dass die Parameter in der Nähe dieses Bereichs des Blocks die Parameter von Kanal 2 sind. Durch Klicken auf diesen Bereich wird das Bedienfeld von Kanal 2 angezeigt.

6: Sondenvergrößerung von Kanal 2, unterteilt in drei Optionen: 1X, 10X, 100X.

7: Die Systemzeitbasis bezieht sich auf die Zeitlänge, die durch ein großes Raster in horizontaler Richtung dargestellt wird und durch die Abtastrate bestimmt wird. Je größer die Zeitbasis, desto langsamer die Abtastrate und umgekehrt.

8: Bewegungsgeschwindigkeit innerhalb der Gestenbewegungsoperation. Die Einstellung [Grobeinstellung verschieben] bedeutet schnelle Bewegung, die Einstellung [Feineinstellung verschieben] bedeutet langsame Bewegung.

9: Triggeranzeigesymbol, das anzeigt, dass alle Parameter in der Nähe dieses Blockbereichs triggerbezogene Parameter sind.

Wenn Sie auf diesen Bereich klicken, wird das Launcher-Bedienfeld angezeigt.

10: Triggerkanal, unterteilt in die Optionen CH1 und CH2.

11: Symbol für die verbleibende Batterieleistung, grüner Block zeigt verbleibende Energie.

12: Hauptschnittstellen-Bedienfeld-Funktionsumschalttaste,

Klicken Sie auf diese Schaltfläche, um zwischen zwei Arten von Schaltflächenfeldern zu wechseln.

13: Pause-Schaltfläche. Klicken Sie auf diese Schaltfläche, um zwischen Ausführen und Anhalten zu wechseln.

14: Ein-Tasten-Taste zur automatischen Anpassung. Durch Klicken auf diese Schaltfläche wird das Signal automatisch identifiziert und das System auf die besten Parameter zur Anzeige der Wellenform eingestellt.

15: Umschalttaste für den Zeitcursor. Klicken Sie auf diese Schaltfläche, um die Cursormessfunktion ein- und auszuschalten.

16: Schaltfläche zum Umschalten des Spannungscursors. Klicken Sie auf diese Schaltfläche Cursormessung ein- und ausschalten.

17: Funktion zur Auswahl der Messparameter. Durch Klicken auf diese Schaltfläche wird das Parameterauswahlfeld angezeigt. Klicken Sie im Auswahlbereich auf einen Parameter, um die Parameteransicht zu öffnen.

18: Screenshot-Schaltfläche mit einem Klick. Klicken Sie auf diese Schaltfläche, um einen Screenshot des gesamten Bildschirms zu erstellen und ihn automatisch im internen Speicher zu speichern.

19: Schaltfläche zum Speichern der Wellenform mit einem Klick. Klicken Sie auf diese Schaltfläche, um alle 2-Kanal-Wellenformdaten im internen Speicher zu speichern.

Raum.

20: Der Pfeil, der die Grundposition von Kanal 2 anzeigt, ist die Position des OV-Potenzials.

21: Fortschrittsdaten von Kanal 2.

22: Pfeil zeigt die Basisposition von Kanal 1 an, die die Position des OV-Potenzials ist.

23: Fortschrittsdaten von Kanal 1.

24: Anzeigesymbol für die Eingangskopplung von Kanal 1, es gibt zwei Optionen: DC und AC, DC bedeutet Gleichstrom, AC bedeutet Wechselstrom.

25: Kanal 1 vertikale Empfindlichkeitsanzeige bezieht sich auf Spannung dargestellt durch eine große Teilung in vertikaler Richtung.

26: Eingangskopplungsanzeige für Kanal 2. Es gibt zwei Optionen: Gleichstrom und Wechselstrom. DC steht für Gleichstrom, AC steht für Wechselstrom.

27: Die vertikale Empfindlichkeitsanzeige von Kanal 2 bezieht sich auf die Spannung, die durch das große Gitter in vertikaler Richtung dargestellt wird.

28: Pfeil, der die Position des Auslösers X anzeigt, der sich hier auf den Auslösepunkt bezieht.

29: Anzeigesymbol für den Verschlussmodus, unterteilt in Auto, Einzel, Normal; „Auto“ ist ein automatischer Auslöser, „Single“ ist ein einfacher Auslöser und „Normal“ ist ein normaler Auslöser.

30: Symbol zur Anzeige der Triggerflanke, der Pfeil zeigt nach oben für eine steigende Triggerflanke, der Pfeil zeigt nach unten für eine fallende Triggerflanke.

31: Schaltfläche zur vertikalen Erhöhung der Empfindlichkeit von Kanal 1, also zur vertikalen Vergrößerung. Durch Klicken auf diese Schaltfläche wird vertikal gezoomt, d. h. es wird vertikal erweitert.

32: Taste zur Reduzierung der vertikalen Empfindlichkeit von Kanal 1, also Reduzierung in vertikaler Richtung. Durch Klicken auf diese Schaltfläche wird der Fortschritt in vertikaler Richtung, also vertikal, verringert.

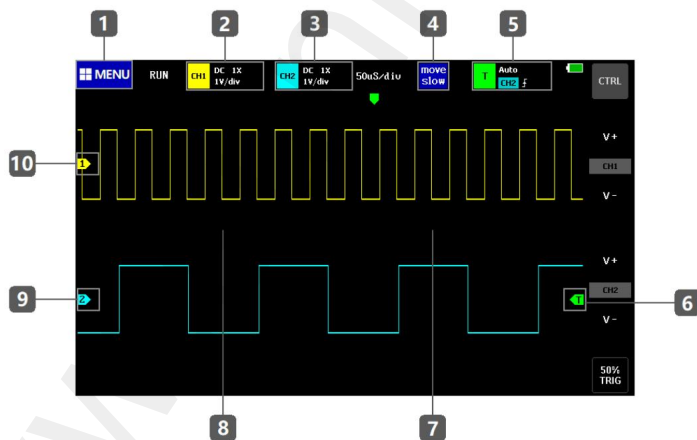
33: Symbol zur Anzeige der Triggerspannung, d. h. Triggerschwellenwerte.

34: Taste zur Erhöhung der vertikalen Empfindlichkeit von Kanal 2, d. h. vertikale Vergrößerung. Durch Klicken auf diese Schaltfläche wird vertikal gezoomt, d. h. es wird vertikal erweitert.

35: Taste zur Reduzierung der vertikalen Empfindlichkeit von Kanal 2, also Reduzierung in vertikaler Richtung. Durch Klicken auf diese Schaltfläche wird die Wellenform in vertikaler Richtung verkleinert, d.h. sie wird vertikal verkleinert.

36: Die 50 %-Triggertaste dient zum Einstellen der Triggerspannung auf die Mittelposition der Wellenformamplitude. Beachten Sie, dass es nicht für PWM-Wellenformen mit Totzeit verwendet werden kann. Für diesen Wellenformtyp müssen auf beiden Seiten der Wellenform Triggerpeile gesetzt werden.

4. Touch-Bedienfeld



1: Platzieren Sie mit einem Schlüssel für das Systemfunktionsmenü, klicken Sie auf diese. Stattdessen wird das Menü mit den Systemfunktionen und Einstellungen angezeigt.

2: Kanal 1-Steuertastenfeld, klicken Sie auf diesen Bereich, um aufzurufen Parameter-Bedienfeld für Kanal 1.

3: Kanal 2-Steuertastenfeld, klicken Sie auf diesen Bereich, um anzuzeigen Parameter-Bedienfeld für Kanal 2.

4: Feld mit Schaltfläche für die Bewegungsgeschwindigkeit. Klicken Sie auf dieses Feld, um zwischen Zeitraffer und Zeitlupe.

5: Starten Sie den Schaltflächenbereich der Steuerleiste. Durch Klicken auf diesen Bereich wird zeigt die Startparameter-Steuerleiste an.

6: Triggerspannungstastenbereich, drücken Sie diesen Bereich und schieben Sie nach oben und unten, um die Auslösespannung (Auslöseschwelle) einzustellen.

7: Die Zeitbasis verkleinert den Bereich, d. h. die Wellenform dehnt sich aus und vergrößert sich in horizontaler Richtung. Der Anzeigebereich rechts von der Mittellinie des Hintergrundrasters ist der Schlüsselbereich.

8: Die Zeitbasis vergrößert den Bereich, d.h. der Kurs dehnt sich aus und zieht sich zusammen in horizontaler Richtung. Der Anzeigebereich links von der Mittellinie des Hintergrundrasters ist der Tastaturbereich.

9: Horizontaler Grundlinien-Schaltflächenbereich von Kanal 2. Drücken Sie diese und bewegen Sie die Taste nach oben und unten, um die Position der Basislinie von Kanal 2 anzupassen. Sie können die horizontale Grundlinie auch direkt verschieben, indem Sie auf die Wellenform klicken (die Wellenform bewegt sich nach oben und unten). Die Schaltflächen zum Verschieben der Kurve nach links und rechts werden vollständig angezeigt.

10: Horizontaler Grundlinien-Schaltflächenbereich von Kanal 1. Drücken Sie diese und bewegen Sie die Taste nach oben und unten, um die Position der Basislinie von Kanal 1 anzupassen. Sie können die horizontale Grundlinie auch direkt verschieben, indem Sie auf die Wellenform klicken (die Wellenform bewegt sich nach oben und unten). Die Schaltflächen zum Verschieben der Kurve nach links und rechts werden vollständig angezeigt.

5. Bedienungsanleitung

Kanal 1/Kanal 2 ein- oder ausschalten: Klicken Sie auf den gelben Bereich des CH1/CH2-Bedienfelds in der oberen linken Ecke des Bildschirms, um das Parameter-Bedienfeld für Kanal 1/Kanal 2 anzuzeigen, und klicken Sie dann auf die Position [ON] in der Spalte [CH1 öffnen], um den Kanal einzuschalten, und klicken Sie auf die Position [OFF], um ihn zu schließen.

FFT-Funktion ein- oder ausschalten: Klicken Sie auf den gelben Bereich des CH1/CH2-Bedienfelds in der oberen linken Ecke des Bildschirms. Das Parameter-Bedienfeld für Kanal 1/Kanal 2 wird angezeigt. Klicken Sie dann auf die Position [ON] in der Spalte [open FFT], um die FFT des Kanals zu aktivieren. Klicken Sie auf die Position [Schließen], um die FFT dieses Kanals auszuschalten.

Stellen Sie den Eingangskopplungsmodus ein: Klicken Sie auf den gelben Bereich des CH1/CH2-Bedienfelds in der oberen linken Ecke des Bildschirms. Das Parameter-Bedienfeld für Kanal 1/ Kanal 2 wird angezeigt. Klicken Sie dann auf die Position [DC] in der Spalte [Kopplung], um die Kanaleingangskopplung auf DC-Kopplung einzustellen, und klicken Sie auf die Position [AC], um die Kanaleingangskopplung auf AC-Kopplung einzustellen.

Stellen Sie die Vergrößerung des Sondeneingangssignals ein: Klicken Sie auf den gelben Bereich der CH1/CH2-Steuerleiste in der oberen linken Ecke des Bildschirms, um die Parametersteuerleiste für Kanal 1/Kanal 2 anzuzeigen, und klicken Sie dann auf die Position [1] in der Spalte [Sondenmodus], um die Kanaleingangsvergrößerung auf 1X einzustellen, klicken Sie auf [10X], um die Kanaleingangsvergrößerung auf 10X einzustellen, klicken Sie auf [100X], um die Kanaleingangsvergrößerung auf 100X einzustellen.

In die Wellenform hineinzoomen: Klicken Sie auf die rechte Hälfte des Wellenform-Anzeigebereichs, um horizontal hineinanzuzoomen (die Zeitbasis wird kleiner), klicken Sie auf die Schaltfläche [STRG], stellen Sie die Tastatur-Steuerleiste auf die Spalte mit dem vertikalen Zoom und klicken Sie dann auf [V+], um hineinanzuzoomen.

Wellenform verkleinern: Klicken Sie auf die linke Hälfte des Wellenformanzeigebereichs, um horizontal herausanzuzoomen (die Zeitbasis zu verringern), klicken Sie auf die Schaltfläche [STRG], stellen Sie die Schaltflächensteuerleiste auf die Spalte mit dem vertikalen Zoom und klicken Sie dann auf die Schaltfläche [V-], um herausanzuzoomen.

Kurve verschieben: Durch Anklicken der Kurvenlinie oder der Kurvenfläche und anschließendes Ziehen können Sie die Kurve in jede beliebige Richtung verschieben.

Triggerspannung einstellen: Klicken Sie auf den grünen Pfeil rechts neben Anzeige und verschieben Sie es nach oben oder unten, um die Triggerspannung anzupassen.

Stellen Sie die Schaltschnittstelle ein: Klicken Sie auf den grünen Bereich des T-Bedienfelds in der oberen linken Ecke des Bildschirms. Das Bedienfeld für die Triggerparameter wird angezeigt. Klicken Sie dann auf die Position [Ansteigend] in der Spalte [Trig-Modus], um den Trigger auf die steigende Flanke einzustellen, und klicken Sie auf die Position [Fallend], um den Trigger auf die fallende Flanke einzustellen.

Einstellung der automatischen Triggerung: Klicken Sie auf den grünen Bedienfeldbereich T in der oberen linken Ecke des Bildschirms. Das Bedienfeld für die Triggerparameter wird angezeigt. Klicken Sie dann auf die Position [Auto] in der Spalte [Trig-Modus], um die automatische Triggerung einzustellen.

Einfache Trigger-Einstellungen: Klicken Sie auf den grünen Bedienfeldbereich T in der oberen linken Ecke des Bildschirms, das Parameter-Bedienfeld wird angezeigt

Trigger und klicken Sie dann auf die Position [Single] in der Spalte [Trig Mode], um den Einzeltrigger einzustellen.

Allgemeine Triggereinstellungen: Klicken Sie auf den grünen Bedienfeldbereich T in der oberen linken Ecke des Bildschirms. Das Bedienfeld für die Triggerparameter wird angezeigt. Klicken Sie dann auf die Position [normal] in der Spalte [Trig-Modus], um die normale Auslösung einzustellen.

Anzeige anhalten: Klicken Sie auf die Schaltfläche [RUN/STOP] im rechten Schaltflächenfeld auf dem Bildschirm, um das System anzuhalten/zu starten. Wenn Sie diesen Button nicht haben, müssen Sie die Taste [STRG] drücken, um zur Buttonleiste mit diesem Button zu wechseln.

Automatische WellenformEinstellung: Durch Klicken auf die Schaltfläche [AUTOSSET] auf der rechten Schaltflächenleiste werden automatisch die optimalen Einstellungen entsprechend den Signaleigenschaften vorgenommen und die Wellenform angezeigt. Sollte dieser Button nicht vorhanden sein, müssen Sie die Taste [STRG] drücken, um zur Buttonleiste mit dem Button zu wechseln.

Stellen Sie den langsamen Scroll-Modus ein: Klicken Sie auf die linke Hälfte des Wellenform-Anzeigebereichs und die Zeitbasis wird vergrößert. Wenn die Zeitbasis 100 ms erreicht, wechselt das System in den langsamen Kriechmodus. Die Zeitbasis von 100 ms – 50 s gehört zum Kriechmodus.

Cursormessung: Klicken Sie auf die Schaltfläche [Zeitcursor] in der rechten Schaltflächenleiste, um die äquivalente Frequenz der Zeitdifferenz manuell zu messen, und klicken Sie auf die Schaltfläche [V-CURSOR], um die Spannung manuell zu messen. Sollte dieser Button nicht vorhanden sein, müssen Sie die Taste [STRG] drücken, um zur Buttonleiste mit diesem Button zu wechseln.

Stellen Sie die anzuzeigenden Parameter ein: Klicken Sie auf die Schaltfläche [MEASURS] in der rechten Schaltflächenleiste, um das Parameter-Bedienfeld zu öffnen, und klicken Sie im Auswahlfeld auf einen Parameter, um die Parameteranzeige zu öffnen. Sollte dieser Button nicht vorhanden sein, müssen Sie die Taste [STRG] drücken, um zur Buttonleiste mit dem Button zu wechseln.

Aktuelle Bildschirmanzeige speichern: Klicken Sie auf die Schaltfläche [BILD SPEICHERN] in der rechten Schaltflächenleiste, um einen Screenshot des gesamten Bildschirms zu erstellen und ihn automatisch im internen Speicher zu speichern. Wenn diese Schaltfläche nicht verfügbar ist, müssen Sie [STRG] drücken, um zur Schaltflächenleiste mit der Schaltfläche zu wechseln.

Aktuelle Wellenformdaten speichern: Klicken Sie auf die Schaltfläche [WAVE SPEICHERN] in der rechten Schaltflächenleiste, um alle Wellenformdaten des offenen Kanals zu speichern.

interner Speicherplatz. Sollte dieser Button nicht vorhanden sein, müssen Sie die Taste [STRG] drücken, um zur Buttonleiste mit diesem Button zu wechseln.

Anpassung der Bildschirmhelligkeit: Klicken Sie auf die Schaltfläche [MENU] in der oberen linken Ecke des Bildschirms, um 4 Funktionssteuerleisten anzuzeigen, und klicken Sie dann auf die erste [Systemeinstellungen], um 5 Einstellungssteuerleisten anzuzeigen, und klicken Sie dann auf die Schaltfläche [Bildschirmhelligkeit], um die Anzegehelligkeit anzupassen. 100 ist die hellste und 0 die dunkelste.

Einstellen der Hintergrundrasterhelligkeit: Tippen Sie auf die Schaltfläche [MENU] in der oberen linken Ecke des Bildschirms, um 4 Funktionsbedienfelder anzuzeigen, tippen Sie dann auf die ersten [Systemeinstellungen], um 5 Einstellungsbedienfelder anzuzeigen, und tippen Sie dann auf [Rasterhelligkeit]. Stellen Sie die Helligkeit des Rasters auf dem Hintergrund der Kurvenanzeige ein, 100 ist am hellsten, 0 bedeutet, dass die Rasteranzeige ausgeschaltet ist.

Die Einstellung wird immer automatisch bei 50 % ausgelöst: Klicken Sie auf die Schaltfläche [MENU] in der oberen linken Ecke des Bildschirms, um 4 Funktionssteuerbalken anzuzeigen, und klicken Sie dann auf die ersten [Systemeinstellungen], um 5 Einstellungssteuerbalken anzuzeigen, und klicken Sie dann auf [Immer 50 % auslösen]. Wird bei Grün automatisch auf 50 % eingestellt. Im Auto-Trigger-Modus nach der Einrichtung ist die Wellenform jeder Messung die Hälfte der Spitze der Spannungskurve.

Kalibrierung des horizontalen Basislinienversatzes: Wenn nach dem Herausziehen des Sensors der gelb/blau Anzeigepfeil und die gelb/blau horizontale Basislinie auf der linken Seite eines der beiden Kanäle nicht an derselben Position sind, ist eine Kalibrierung erforderlich. Durch Klicken auf die Schaltfläche [MENU] in der oberen linken Ecke des Bildschirms wird zeigt 4 Funktionsbedienfelder an und klickt dann auf das erste [Systemeinstellungen]. zeigt 5 Einstellungsbedienfelder an und klickt dann auf [Basiskalibrierung]. Alle Sonden und USB-Geräte müssen getrennt werden. Laden Sie das Gerät auf, stellen Sie sicher, dass es getrennt ist, und klicken Sie dann auf [OK], um die Kalibrierung durchzuführen.

Zeigen Sie den Screenshot nach dem Speichern an: Klicken Sie auf die Schaltfläche [MENU] in der oberen linken Ecke des Bildschirms, um 4 Funktionsbedienfelder anzuzeigen, und klicken Sie dann auf die zweite Schaltfläche [Bildansicht], um die Miniaturansicht-Vorschauoberfläche für Bilder aufzurufen, die eine Miniaturansicht des Screenshot-Fortschritts enthält. Klicken Sie auf die Miniaturansicht, um den Fortschrittsbalken im Vollbildmodus anzuzeigen. Wenn Sie unten auf dem Bildschirm auf klicken, wird ein Bedienfeld mit den Steuerschaltflächen „Zurück“, „Löschen“, „Vorheriger“ und „Nächster“ angezeigt. Sie können in der Vorschauoberfläche auch auf die Schaltfläche [Alles auswählen] oder [Auswählen] klicken.

Anzeigen gespeicherter Wellenformdaten: Klicken Sie auf die Schaltfläche [MENU] in der oberen linken Ecke des Bildschirms, um 4 Funktionssteuerleisten anzuzeigen, und klicken Sie dann auf die dritte [Wellenformansicht], um die Wellenform-Miniaturansichtsvorschauoberfläche aufzurufen, die Miniaturansichten der gespeicherten Wellenformen enthält. Klicken Sie auf die Miniaturansicht, um die Wellenform im Vollbildmodus zu analysieren. Sie können die Wellenformgruppe nach Belieben verschieben und vergrößern und verkleinern. Sie können auch auf den Cursor klicken, um eine manuelle Messung durchzuführen. Sie können auch auf das Parameter-Bedienfeld klicken, um die anzuzeigenden Parameter erneut auszuwählen usw. [Bild auf] bezieht sich auf die vorherige Wellenformgruppe, [Bild ab] bezieht sich auf die nächste Wellenformgruppe.

Löschen einer gespeicherten Wellenform: Klicken Sie in der Vollbild-Wellenformansicht auf die Schaltfläche [Welle löschen] in der rechten Schaltflächenleiste, um diese Gruppe von Wellenformen zu löschen. Sollte dieser Button nicht vorhanden sein, müssen Sie die Taste [STRG] drücken, um zur Buttonleiste mit diesem Button zu wechseln.

Machen Sie einen Screenshot im Wellenform-Viewer: Klicken Sie in der Vollbildansicht der Wellenform-Oberfläche auf die Schaltfläche [BILD SPEICHERN] in der rechten Schaltflächenleiste, um einen Screenshot des gesamten Bildschirms zu machen und ihn automatisch im internen Speicher zu speichern. Sollte dieser Button nicht vorhanden sein, müssen Sie die Taste [STRG] drücken, um zur Buttonleiste mit diesem Button zu wechseln.

Schließen Sie den Computer an und zeigen Sie den Screenshot des Oszilloskops an: Klicken Sie auf die Schaltfläche [MENU] in der oberen linken Ecke des Bildschirms, um 4 Funktionssteuerleisten anzuzeigen, und klicken Sie dann auf die vierte [USB-Verbindung], um die USB-Übertragungsschnittstelle aufzurufen. Verwenden Sie vorerst den Standard-Android-USB. Ist das Datenkabel mit dem Computer verbunden, kann der Wechseldatenträger ausgeworfen werden. Den gespeicherten Screenshot finden Sie auf Ihrer Festplatte. Bitte beachten Sie, dass der Bilddateiname nicht direkt auf der Festplatte bearbeitet werden kann. Andernfalls wird das Bild nicht im Oszilloskop-Bildmanager angezeigt.

6. Häufigste Probleme

1: Warum lässt sich das Telefon nach Erhalt nicht einschalten?

Antwort: Es ist möglich, dass der Tester nach Abschluss des letzten Tests vergessen hat, es auszuschalten und es in das Inventar gelegt hat, bis ihm der Strom ausging. Bitte verwenden Sie USB eine halbe Stunde lang, bevor Sie es einschalten. Verwenden Sie zum Aufladen nicht den USB-Anschluss des Computers. Computer

Wenn die Leistung von USB zu gering ist, kann dies zu Unzufriedenheit führen. Verwenden Sie das Original-Ladegerät.

2: Warum wird während des Tests keine Wellenform angezeigt und nur eine Linie auf dem Bildschirm?

Antwort: Falls das Signal im Display erscheint: Prüfen Sie, ob die Pause-Taste gedrückt wurde. Wenn nicht, drücken Sie einmal die Schaltfläche [Auto Adjust]. Wenn nicht, liegt dies möglicherweise daran, dass die Signalquelle kein Ausgangssignal hat oder das Sondenkabel kurzgeschlossen oder getrennt ist. Prüfen Sie mit einem Multimeter, ob Sonde und Signalquelle in Ordnung sind.

3: Warum beträgt der Spannungswert 0?

Antwort: Passen Sie die Empfindlichkeit der vertikalen Wellenform und die Zeitbasis (Abtastrate) an oder drücken Sie den [AUTOSET]-Bildschirm, um zumindest eine klare und vollständige periodische Wellenform anzuzeigen. Die oberen und unteren Teile der Wellenform sollten auf dem Bildschirm angezeigt werden, ohne dass der obere Teil abgeschnitten wird. Die Spannungsangaben sind also korrekt.

4: Warum ist der Frequenzwert 0?

Antwort: Zuerst müssen Sie sicherstellen, dass der Startmodus „Auto“ ist. Wenn der Wert auch im Auto-Modus immer noch 0 ist, müssen Sie einmal die Taste [AUTOSET] drücken. Auf dem Bildschirm wird mindestens eine klare und vollständige periodische Wellenform angezeigt, die ausgelöst werden soll. (Der grüne Pfeil zeigt an, dass die Position zwischen der Ober- und Unterseite der Wellenform liegt. Sie ist fixiert und wackelt nicht.) Die Frequenzwertangaben sind somit korrekt.

5: Warum ist Zyklus 0?

Antwort: Zuerst müssen Sie sicherstellen, dass der Startmodus „Auto“ ist. Wenn der Wert im Auto-Modus immer noch 0 ist, ist die Auslösung zwischen Wellenformen möglicherweise nicht eingestellt. Nach dem Einstellen der Triggerkurve zwischen Wellenformen ist die Wellenform fixiert. Die Arbeitszyklusdaten sind korrekt, nachdem mindestens eine saubere periodische Wellenform angezeigt wird.

6: Warum sind die Wellenformen von Wechsel- und Gleichstrom gleich?

Antwort: Wenn das Eingangssignal ein symmetrisches AC-Signal ist (das Signal, das vom Signalgenerator kommt), ist die Wellenform die gleiche, egal ob es sich um ein AC-Signal handelt

oder Gleichstromkopplung. Handelt es sich um ein unsymmetrisches Wechselstromsignal oder ein pulsierendes Gleichstromsignal, ist die Wellenform nur dann dieselbe, wenn die Kopplung umgeschaltet wird. Es wird sich auf und ab bewegen.

7: Warum springt die Wellenform beim Testen eines Signals auf und ab? Ich sehe keine Wellenform, sondern nur ein paar Kurven, die auf und ab springen?

Antwort: Stellen Sie den Startmodus auf Auto und drücken Sie dann einmal die Taste [AUTOSSET]. Wenn das Problem dadurch nicht behoben wird, liegt es möglicherweise daran, dass die Sonde nicht geerdet ist oder das Sondenende nicht angeschlossen ist. Überprüfen Sie mit einem Multimeter, ob die Sonde in Ordnung ist.

8: Warum wackelt der Testverlauf hin und her und kann nicht behoben werden?

Antwort: Es ist notwendig, die Startspannung einzustellen, d. h. grüner Pfeil nach rechts.

Halten Sie den grünen Auslösepfel rechts gedrückt und bewegen Sie ihn nach oben und unten. Dabei müssen Sie den grünen Signalpfeil zwischen der oberen und unteren Wellenform setzen. Der Vorgang startet und friert ein, oder Sie geben die Einstellungen ein. Die Funktion „Auto 50%“ wird im Menü aktiviert.

9: Warum kann ich eine plötzliche Impulswellenform oder ein digitales Logiksignal nicht erfassen?

Antwort: Stellen Sie den Triggermodus auf „normal“ oder „einzeln“ und stellen Sie dann die Triggerspannung, die Zeitbasis und die vertikale Empfindlichkeit ein.

10: Warum wird beim Messen der Batteriespannung oder anderer Gleichspannungen keine Wellenform angezeigt?

Antwort: Das Batteriespannungssignal ist ein stabiles Gleichstromsignal und hat keine Wellenform. Im DC-Kopplungsmodus und anschließender Anpassung der vertikalen Empfindlichkeit erscheint eine lineare Wellenform mit einer Verschiebung nach oben oder unten.

11: Warum ist die Ladung nicht vollständig?

Antwort: Möglicherweise wird ein Laptop oder USB-Ladegerät mit weniger als 2ÄA verwendet.

Die USB-Ausgangsleistung des Laptops ist zu gering und unzureichend. Ersetzen Sie es durch das Original-Ladegerät mit 5V und 2ÄA, und es wird vollständig aufgeladen.

12: Warum ist der Spannungsverlauf bei 220 V Wechselstrom mit einer Frequenz von 50 Hz statisch?

Antwort: Das Oszilloskop muss solche niederfrequenten Signale mit einer Frequenz von 50 Hz anzeigen. Um ein 50-Hz-Signal zu erfassen, muss die Abtastrate sehr niedrig sein. Das Oszilloskop wartet, wenn die Abtastrate niedrig ist. Sie fungiert daher als „Tauschkarte“. Alle Oszilloskope messen 50-Hz-Signale.

13: Warum liegt der Spitze-Spitze-VPP-Wert unter 600 V statt unter 220 V oder 310 V, wenn die Wellenform einer 220-V-Stromversorgung gemessen wird?

Antwort: Ein 220 V Netz stellt ein symmetrisches Wechselsignal dar. Die positive Spannungsspitze (Maximalwert) beträgt +310 V und die negative Spannungsspitze (Minimalwert) beträgt -310 V. Daher beträgt der Spitze-Spitze-Wert 620 V. Klicken Sie auf die Schaltfläche [Parameteranzeige], um das Parameter-Bedienfeld aufzurufen und den Effektivwert zu öffnen. An dieser Stelle wird die Spannung oft mit 220 V angegeben. Der Effektivwert der Netzspannung schwankt zwischen 180 und

260 V, sodass der Spitze-Spitze-VPP-Wert im Bereich von 507 – 733 V liegt.

14: Warum weist die gemessene Wellenform der 220-V-Netzspannung keine standardmäßige Sinuswellenform auf und ist verzerrt?

Antwort: Das Netzwerk ist im Allgemeinen verschmutzt und enthält mehrere harmonische Komponenten höherer Ordnung. Diese Komponenten erscheinen als verzerrte Sinuskurve, wenn sie mit einer Sinuswelle überlagert werden. Dies ist ein normales Phänomen. Im Allgemeinen ist die Netzwellenform verzerrt. Es hat nichts mit dem Oszilloskop selbst zu tun.

15: Warum sind die Positionen der Grundlinie (0 V) und des linken Pfeils (0 V) auf dem Bildschirm unterschiedlich, wenn kein Signaleingang vorhanden ist und eine große Verschiebung vorliegt?

Antwort: Klicken Sie auf die Schaltfläche [MENU] in der oberen linken Ecke des Bildschirms, um 4 Funktionsbedienfelder anzuzeigen, und klicken Sie dann auf die ersten [Systemeinstellungen], um 5 Einstellungsbedienfelder anzuzeigen, und klicken Sie dann auf [Baseline-Kalibrierung]. Zunächst müssen alle Sonden entfernt werden. Laden Sie das Gerät über USB auf, stellen Sie sicher, dass es nicht angeschlossen ist, und klicken Sie dann zum Kalibrieren auf [OK].

16: Warum ist die Signalspannung oberhalb von 5 MHz stark gedämpft und die Bandbreite beträgt nur 5 MHz?

Antwort: Bei Messungen über 5 MHz muss die Sonde auf die 10X-Position eingestellt werden und das Oszilloskop muss ebenfalls auf den 10X-Eingangsmodus eingestellt werden, da die Sondenleitung des Oszilloskops selbst eine Kapazität von bis zu 100 - 300 pF aufweist, was ein Hochfrequenzsignal darstellt. Sehr leistungsstarker Kondensator! Das Signal wurde durch die Sonde zum Oszilloskopeingang erheblich gedämpft und die äquivalente Bandbreite beträgt 5 MHz.

Um den Hunderten von pF der Sondenleitung zu entsprechen, wird der Eingang der Sondenleitung daher 10-mal gedämpft (der Schalter liegt im 10X-Bereich). Zur Impedanzanpassung werden Kondensatoren mit mehreren hundert pF verwendet. Die Bandbreite beträgt an dieser Stelle 100 MHz. Beachten Sie, dass nur 100-MHz-Sonden verwendet werden können.

17: Warum ist die grüne Ladeanzeige immer noch aus, obwohl der Computer eingeschaltet ist?

Antwort: Das grüne Licht zeigt an, dass das Ladegerät keinen Strom mehr liefert.

Das Ladegerät versorgt das System weiterhin mit Strom, wenn das Gerät eingeschaltet ist, sodass das grüne Licht immer leuchtet. Wenn das Batteriesymbol in der oberen rechten Ecke beim Einschalten des Geräts durchgehend grün leuchtet, ist der Akku vollständig geladen.

7. Gängige Methoden zur Schaltungsprüfung

Batteriespannungs- oder Gleichspannungsmessung

Die Batteriespannung liegt normalerweise unter 40 V und andere Gleichspannungen sind unbestimmt. Sie müssen die Konvertierung an die aktuelle Situation anpassen. Wenn der Wert unter 40 V liegt, verwenden Sie die 1-fache Konvertierung, und wenn der Wert über 40 V liegt, verwenden Sie die 10-fache Konvertierung (Sonde und Oszilloskop sind auf die gleiche Datei eingestellt).

1: Stellen Sie das Oszilloskop zunächst auf den Auto-Trigger-Modus (Standard nach dem Einschalten). Der Auto-Trigger-Modus wird zum Testen eines periodischen Signals verwendet (Gleichspannung ist ein periodisches Signal).

2: Das Oszilloskop wird auf die entsprechende Position eingestellt (die Standardposition nach dem Start ist 1X).

3: Das Oszilloskop ist auf DC-Modus eingestellt.

4: Schließen Sie das Gerät an und drehen Sie den Schalter am Gerät in die entsprechende Position.

5: Prüfen Sie, ob die Batterie geladen ist oder ob eine Gleichspannung ausgegeben wird.

6: Verbinden Sie den Sondenanschluss mit der negativen Batteriespannung oder negativen Gleichspannung und die Sonde mit der Batterie oder positiven Gleichspannung.

7: Drücken Sie einmal die Taste [AUTOSET]. Das DC-Signal wird angezeigt und anschließend wird der Durchschnittswertparameter angezeigt. Beachten Sie, dass es sich bei der Batteriespannung oder anderen Gleichspannungen um Gleichstromsignale handelt. Es gibt keine Wellenform, sondern nur eine gerade Linie mit Auf- und Abwärtsschwankungen. Und die Spitze-Spitze-Werte und die Frequenz dieses Signals sind 0.

Kristallmessung

Nachdem die Kristallschwingung auf den Kondensator trifft, können die Schwingungen leicht gestoppt werden. Die Eingangskapazität der 1X-Sonde beträgt bis zu 100 - 300pF, die Umwandlung von 10X beträgt etwa 10 - 30 pF und eine 1-fache Übersetzung stoppen die Schwingung problemlos, Sie müssen die Übersetzung also auf 10-fach einstellen. Dies bedeutet, dass sowohl die Sonde als auch das Oszilloskop auf die Position 10X umgeschaltet werden sollten (sowohl die Sonde als auch das Oszilloskop sind auf die Position 10X eingestellt).

1: Stellen Sie das Oszilloskop zunächst auf den automatischen Triggermodus ein (die Standardeinstellung ist der automatische Triggermodus). Der automatische Triggermodus wird zum Testen des periodischen Signals verwendet (das kristallresonante Sinussignal gehört zum periodischen Signal).

2: Stellen Sie das Oszilloskop auf die 10X-Position (die Standardeinstellung ist nach dem Einschalten die 1X-Position).

3: Das Oszilloskop ist auf AC-Modus eingestellt.

4: Schließen Sie die Sonde an und stellen Sie den Schalter am Sondengriff auf die Position 10X.

5: Stellen Sie sicher, dass das Crystal-Motherboard eingeschaltet und betriebsbereit ist.

6: Verbinden Sie den Sondenanschluss mit der Masse der Hauptplatine des Quarzoszillators (dem negativen Ende der Stromversorgung), ziehen Sie die Sondenkappe mit der Nadelspitze im Inneren heraus und berühren Sie mit der Nadelspitze einen der Quarzstifte.

7: Drücken Sie einmal die Taste [AUTOSET]. Die Wellenform des gemessenen Kristalls wird angezeigt. Wenn die Wellenform nach der automatischen Anpassung zu klein oder zu groß ist, können Sie die Taste [STRG] drücken, um zur Zoom-Schaltflächenleiste zu wechseln, und mit den Tasten [V+] und [V-] die Wellenformgröße manuell anpassen.

Messung des PWM-Signals einer MOS-Röhre oder eines IGBT

Die Spannung des PWM-Signals, das die MOS-Röhre oder den IGBT direkt ansteuert, liegt üblicherweise im Bereich von 10–20 V, und das PWM-Steuersignal der Vorstufe liegt üblicherweise ebenfalls im Bereich von 3–20 V. Das 1X-Getriebe kann bis zu 40 V testen, daher ist das 1X-Getriebe zum Testen des PWM-Signals ausreichend. (Sonde und Oszilloskop sind auf 1X eingestellt).

- 1: Stellen Sie das Oszilloskop zunächst auf den Auto-Trigger-Modus (Standard nach dem Einschalten). Der Auto-Trigger-Modus wird zum Testen des periodischen Signals verwendet (PWM ist ein periodisches Signal).
- 2: Das Oszilloskop ist auf die Position 1X eingestellt (die Standardeinstellung ist nach dem Start die Position 1X).
- 3: Das Oszilloskop ist auf DC-Modus eingestellt.
- 4: Schließen Sie die Sonde an und stellen Sie den Schalter am Sondengriff auf die Position 1X.
- 5: Stellen Sie sicher, dass das PWM-Motherboard zu diesem Zeitpunkt über einen PWM-Signalausgang verfügt.
- 6: Verbinden Sie die Sondenklemme mit dem S-Pol der MOS-Röhre und die Sonde mit dem G-Pol der Röhre MOS.
- 7: Drücken Sie einmal die Taste [AUTOSET]. Die gemessene PWM-Wellenform wird angezeigt. Wenn die Wellenform nach der automatischen Anpassung zu klein oder zu groß ist, können Sie mit der Taste [STRG] zur Zoom-Schaltflächenleiste wechseln und mit den Tasten [V+] und [V-] die Wellenformgröße manuell anpassen.

Messen der Ausgabe eines Signalgenerators

Messen der Ausgabe eines Signalgenerators

Die Ausgangsspannung des Signalgenerators liegt innerhalb von 30 V und der maximale Test von 1 V beträgt 40 V, sodass Sie den Ausgang des Signalgenerators nur mit 1X testen müssen (Sonde und Oszilloskop sind auf 1X eingestellt).

- 1: Stellen Sie das Oszilloskop zunächst auf den Auto-Trigger-Modus (Standard nach dem Einschalten). Der Auto-Trigger-Modus wird zum Testen des periodischen Signals verwendet (das aus dem Signalgenerator kommende Signal gehört zum periodischen Signal).
- 2: Das Oszilloskop ist auf 1X Position eingestellt (die Standardposition nach dem Einschalten ist 1X).
- 3: Das Oszilloskop ist auf DC-Modus eingestellt.
- 4: Schließen Sie die Sonde an und stellen Sie den Schalter am Sondengriff auf die Position 1X.

5: Stellen Sie sicher, dass der Signalgenerator eingeschaltet ist und Signale überträgt.

6: Verbinden Sie die Sondenklemme mit der schwarzen Klemme des Signalgenerator-Ausgangskabels und verbinden Sie die Sonde mit dem roten Ausgangskabel des Signalgenerators.

7: Drücken Sie einmal die Taste [AUTOSET] und die vom Generator ausgegebene Wellenform wird angezeigt. Wenn die Wellenform nach der automatischen Anpassung zu klein oder zu groß ist, können Sie mit [STRG] zur Zoom-Schaltflächenleiste wechseln und mit [V+] und [V-] die Wellenformgröße manuell anpassen.

Messung von 220 V oder 110 V Spannung im Hausnetz

Die Haushaltsstromspannung beträgt im Allgemeinen 180–260 V, die Spitze-Spitze-Spannung beträgt 507–733 V, die 1X-Datei kann bis zu 40 V messen, die 10X-Datei kann bis zu 400 V messen, die 100X-Datei kann bis zu 4000 V messen, die Standardsonde ist die 10X-Hochspannungssonde, die höchste kann nur 400 V Spitze-Spitze-Messung sein, Sie müssen also Ihre eigene 100X-Sonde vorbereiten und sie dann auf 100X einstellen, d. h. die Sonde und das Oszilloskop müssen auf 100X umgeschaltet werden.

1: Stellen Sie das Oszilloskop zunächst auf den automatischen Triggermodus ein (Standard nach dem Einschalten). Der automatische Triggermodus wird zum Testen des periodischen Signals verwendet (50 Hz Haushaltsstrom ist ein periodisches Signal).

2: Das Oszilloskop ist auf die Position 100X eingestellt (die Standardposition nach dem Einschalten ist 1X).

3: Das Oszilloskop ist auf AC-Modus eingestellt.

4: Schließen Sie die Sonde an und stellen Sie den Schalter am Sondengriff auf die Position 100X.

5: Stellen Sie sicher, dass das getestete Ende über eine Haushaltssteckdose verfügt.

6: Verbinden Sie die Sondenklemme und die Sonde mit den beiden Drähten der elektrischen Strom ohne Unterscheidung zwischen Plus- und Minuspol.

7: Drücken Sie einmal die Taste [AUTOSET] und der Stromfluss im Haus wird angezeigt. Wenn die Wellenform nach der automatischen Anpassung zu klein oder zu groß ist, können Sie mit [STRG] zur Zoom-Schaltflächenleiste wechseln und mit [V+] und [V-] die Wellenformgröße manuell anpassen.

Messung von Energiewellen

Wenn die Ausgangsspannung der Stromversorgung unter 40 V liegt, stellen Sie sie auf 1X ein (Sonde und Oszilloskop sind auf 1X eingestellt), wenn sie 40–400 V beträgt, muss sie auf 10X eingestellt werden (Sonde und Oszilloskop sind auf dieselbe Datei eingestellt).

1: Stellen Sie das Oszilloskop zunächst auf den Auto-Trigger-Modus (Standard nach dem Einschalten). Der Auto-Trigger-Modus wird zum Testen eines periodischen Signals verwendet (Gleichspannung ist ein periodisches Signal).

2: Das Oszilloskop wird auf die entsprechende Position eingestellt (die Standardposition nach dem Start ist 1X).

3: Das Oszilloskop ist auf AC-Modus eingestellt.

4: Schließen Sie die Sonde an und schalten Sie den Schalter am Sondengriff in die entsprechende Position.

5: Stellen Sie sicher, dass die Stromversorgung eingeschaltet ist und am Ausgang Spannung anliegt.

6: Verbinden Sie den Sondenanschluss mit dem Minuspol des Stromausgangs, verbinden Sie die Sonde mit dem Pluspol des Stromausgangs und warten Sie etwa 3 Sekunden. Beenden Sie das Warten, wenn die gelbe Linie bündig mit dem linken gelben Pfeil abschließt.

7: Drücken Sie einmal die Taste [AUTOSET] und die Stromwelligkeit wird angezeigt.

Wechselrichter-Leistungsmessung

Die Ausgangsspannung des Wechselrichters entspricht der Haushaltsspannung. Die Spitze-Spitze-Spannungen liegen über 500 V. Die 1X-Datei kann bis zu 40 V messen, die 10X-Datei bis zu 400 V und die 100X-Datei bis zu 4000 V. Die standardmäßige Standardsonde ist die 10X-Hochspannungssonde. Es kann nur 400 V Spitze-Spitze messen, daher müssen Sie Ihre eigene 100X-Sonde vorbereiten und diese dann auf die Position 100X einstellen, d. h. die Sonde und das Oszilloskop müssen in die Position geschaltet werden

100-fach.

1: Stellen Sie das Oszilloskop zunächst auf den Auto-Trigger-Modus (Standard nach dem Einschalten). Der Auto-Trigger-Modus wird zum Testen des periodischen Signals verwendet (das vom Wechselrichter kommende Signal gehört zum periodischen Signal).

2: Das Oszilloskop ist auf 100X eingestellt (die Standardposition nach dem Einschalten ist 1X).

3: Das Oszilloskop ist auf DC-Modus eingestellt.

4: Schließen Sie die Sonde an und stellen Sie den Schalter am Sondengriff auf die Position 100-fach.

5: Stellen Sie sicher, dass der Wechselrichter eingeschaltet ist und Ausgangsspannung hat.

6: Verbinden Sie den Sondenanschluss und die Sonde mit dem Wechselrichteranschluss, ohne Sie unterschieden zwischen einem Plus- und einem Minuspol.

7: Drücken Sie einmal die Taste [AUTOSET]. Die Wechselrichterwellenform wird angezeigt. Wenn die Wellenform nach der automatischen Anpassung zu klein oder zu groß ist, können Sie mit [STRG] zur Zoom-Schaltflächenleiste wechseln und mit [V+] und [V-] die Wellenformgröße manuell anpassen.

Verstärker- oder Audiosignalmessung

Die Ausgangsspannung des Leistungsverstärkers liegt normalerweise unter 40 V, und die 1X-Konvertierung kann bis zu 40 V testen, sodass die 1X-Konvertierung ausreichend ist (Sonde und Oszilloskop sind auf 1X-Konvertierung eingestellt).

1: Stellen Sie das Oszilloskop zunächst auf den Auto-Trigger-Modus ein (der Auto-Trigger-Modus ist nach dem Einschalten standardmäßig aktiviert).

2: Stellen Sie das Oszilloskop auf die Position 1X ein (die Standardeinstellung ist nach dem Start die Position 1X).

3: Das Oszilloskop ist auf AC-Modus eingestellt.

4: Schließen Sie die Sonde an und stellen Sie den Schalter am Sondengriff auf die Position 1X.

5: Stellen Sie sicher, dass der Verstärker eingeschaltet ist und Audiosignale ausgibt.

6: Verbinden Sie die Sondenklemme und die Sonde mit den beiden Enden des Verstärkerausgangskabels, ohne zwischen Plus- und Minuspol zu unterscheiden.

7: Drücken Sie einmal die Taste [AUTOSET]. Die Wechselrichterwellenform wird angezeigt. Wenn die Wellenform nach der automatischen Anpassung zu klein oder zu groß ist, können Sie mit [STRG] zur Zoom-Schaltflächenleiste wechseln und mit [V+] und [V-] die Wellenformgröße manuell anpassen.

Messung von Kommunikationssignalen/Bussignalen im Automobilbereich

Die Spannung von Automobil-Kommunikationssignalen liegt normalerweise unter 20 V und mit der 1X-Konvertierung können bis zu 40 V getestet werden. Daher ist die 1X-Konvertierung zum Testen von Automobil-Kommunikationssignalen ausreichend (Sonde und Oszilloskop sind auf 1X-Konvertierung eingestellt).

1: Stellen Sie das Oszilloskop zunächst auf den normalen Triggermodus ein (nach dem Einschalten auf den automatischen Triggermodus). Der normale Triggermodus wird speziell verwendet, um

Messung nichtperiodischer digitaler Signale. Wenn Sie den automatischen Triggermodus verwenden, können Sie keine nichtperiodischen Signale erfassen.

2: Das Oszilloskop ist auf 1X Position eingestellt (die Standardposition nach dem Einschalten ist 1X).

3: Das Oszilloskop ist auf AC-Modus eingestellt.

4: Schließen Sie die Sonde an und stellen Sie den Schalter am Sondengriff auf die Position 1X.

5: Verbinden Sie den Sondenanschluss und die Sonde mit den beiden Signalleitungen der Kommunikationsleitung, unabhängig von Plus und Minus. Bei mehreren Signalleitungen müssen Sie die Signalleitung selbst vorbestimmen oder mehrmals versuchen, zwei davon auszuwählen.

6: Stellen Sie sicher, dass zu diesem Zeitpunkt Kommunikationssignale auf der Kommunikationsleitung vorhanden sind.

7: Stellen Sie die vertikale Empfindlichkeit auf 50 mV ein.

8: Stellen Sie die Zeitbasis auf 20µs ein.

9: Drücken Sie einmal die Taste [50% TRIG].

10: Wenn auf der Kommunikationsleitung ein Kommunikationssignal vorhanden ist, erfasst das Oszilloskop es und zeigt es auf dem Bildschirm an. Wenn keine Erfassung möglich ist, sollten Sie versuchen, die Zeitbasis (1 ms – 100 ns) und die Triggerspannung (grüner Pfeil) anzupassen.

Messung mit Infrarot-Fernempfänger

Das Infrarotsignal der Fernbedienung hat normalerweise eine Spannung von 3 – 5 V, und die 1X-Stufe kann bis zu 40 V testen, sodass die 1X-Stufe ausreicht, um das Autokommunikationssignal zu testen (Sonde und Oszilloskop sind auf die 1X-Stufe eingestellt).

1: Stellen Sie das Oszilloskop zunächst auf den normalen Triggermodus ein (die Standardeinstellung ist der automatische Triggermodus). Der normale Triggermodus wird speziell zum Messen nichtperiodischer digitaler Signale verwendet. Wenn es Ihnen nicht gelingt, nichtperiodische Signale im Auto-Trigger-Modus zu erfassen, signalisiert die Infrarot-Fernbedienung ein aperiodisches, digital codiertes Signal.

2: Das Oszilloskop ist auf die Position 1X eingestellt (die Standardposition ist 1X nach dem Start).

3: Das Oszilloskop ist auf DC-Modus eingestellt.

4: Schließen Sie die Sonde an und stellen Sie den Schalter am Sondengriff auf die Position 1X.

5: Verbinden Sie den Sondenanschluss mit der Masse (Minuspol) der Hauptplatine des Infrarotempfängers und verbinden Sie die Sonde mit dem Datenpin des Infrarotempfängers.

6: Stellen Sie die vertikale Empfindlichkeit auf 500 mV ein.

7: Die Zeitbasis ist auf 20 μ S eingestellt

8: Setzen Sie die Position des roten Triggerpfeils links von der Position des gelben Pfeils ungefähr im Abstand von 1 großen Gitter.

9: Senden Sie an diesem Punkt mit der Fernbedienung ein Signal an den Infrarotempfänger und auf dem Oszilloskop wird eine Wellenform angezeigt.

Messung der Verstärkerschaltung mit Sensoren (Temperatur, Luftfeuchtigkeit, Druck usw.).

Das Signal vom Sensor ist im Allgemeinen schwach und beträgt etwa einige Millivolt. Dieses kleine Signal kann mit einem Oszilloskop nicht direkt erfasst werden. Auf der Sensorplatine befindet sich ein Abschnitt zur Signalverstärkung. Suchen Sie den Ausgang dieses Verstärkers und verwenden Sie ein Oszilloskop, um dieses verstärkte Signal zu messen, das auf die Position 1X eingestellt werden kann (die Sonde und das Oszilloskop sind auf die Position 1X eingestellt).

1: Stellen Sie das Oszilloskop zunächst auf den automatischen Triggermodus ein (Standard nach dem Einschalten).

2: Das Oszilloskop ist auf die Position 1X eingestellt (die Standardposition nach dem Start ist 1X).

3: Das Oszilloskop ist auf DC-Modus eingestellt.

4: Schließen Sie die Sonde an und stellen Sie den Schalter am Sondengriff auf die Position 1X.

5: Verbinden Sie den Sondenanschluss mit der Masse der Sensorplatine (negative Stromversorgung), suchen Sie den Ausgang des verstärkten Teils und verbinden Sie die Sonde mit diesem Ausgang.

6: Stellen Sie die vertikale Empfindlichkeit auf 50 mV ein.

7: Die Zeitbasis wird auf 500 ms eingestellt, um in den langsamen Sweep-Modus mit einer großen Zeitbasis zu wechseln.

8: Verschieben Sie die Grundlinie in die untere Position.

9: Wenn die Signallinie oben erscheint, müssen Sie die vertikale Empfindlichkeit reduzieren. Wenn das aktualisierte Signal auf der rechten Seite nicht oben beginnt, können Sie mit der Erkennung des von diesem Sensor empfangenen Signals beginnen.

Verteiler

Sunnysoft sro
Kovanecka 2390/1a
190 00 Prag 9

Tschechische Republik

FNIRSI 1013D

Digitális kétcsatornás oszcilloszkóp
táblagép 7" TFT LCD érintőképernyővel



Használati utasítás

Kérjük, az első használat előtt figyelmesen olvassa el a kézikönyvet. Tartsa meg a kézikönyvet a későbbi használathoz.

Mivel a műszerek számos funkcióval rendelkeznek, és gyakoriak a szoftver- és hardverfrissítések, a kézikönyv bármikor frissülhet, kérjük, ezt tartsa szem előtt.

A legfrissebb frissítésekért kérjük, látogasson el a hivatalos weboldalra.

1. Áttekintés

-100MHz analóg sávszélesség 1GSa/s mintavételi sebességgel (1X = 5MHz, 10X = 100MHz).

-Teljesen testreszabott 7 hüvelykes TFT színes LCD kijelző 800×480 felbontással, élénk színekkel és nagy kontraszttal.

-Nagy mérési feszültségtartomány, 1X 0-40V, 10X 0-400V, 100X 0-4000V mérésére alkalmas.

-Mérése akár 12 paraméter VPP, VP, Vmax, Vmin, Vavg, Vrms, Frequent, Duty+, Duty-, Time+, Time-, Period.

-Teljes kioldási funkciók (egyszerű, normál, automatikus).

-Egyetlen gombos görbe és képernyőkép-szerkesztés.

-A beépített 1 GB tárhely lehetővé teszi akár 1000 képernyőkép + 1000 görbeadat tárolását.

-USB , amely számítógéphez csatlakoztatható, és megoszthatja a képernyőképeket a számítógéppel, ami kényelmes a másodlagos elemzéshez.

-Lissajous ábrák két jelcsoport amplitúdójának, frekvenciájának és fáziskontrasztjának meghatározására használhatók.

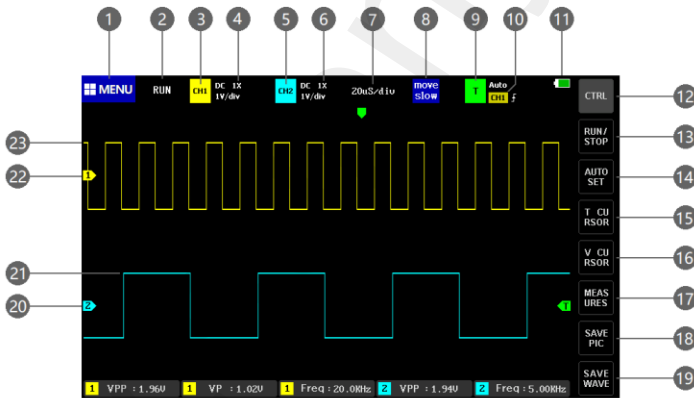
-Beépített 6000mAh újratölthető lítium akkumulátor, teljesen feltöltve 4 óra folyamatos használatra elegendő a legnagyobb képernyő fényerejénél.

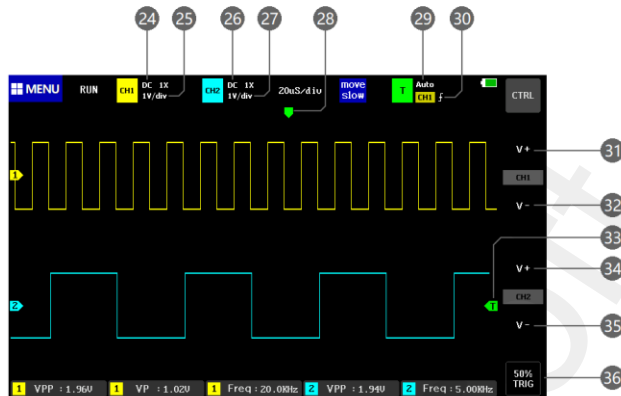
2. Értesítés

Az 1X szondafajl sávszélessége 5 MHz, a 10X szondafajl sávszélessége pedig 100 MHz. Az 5 MHz-nél nagyobb mérésekhez a szonda fogantyúján lévő kapcsolót 10X állásba kell kapcsolni, és az oszcilloszkópot 10X állásba kell

állítani. Ellenkező esetben a jel nagymértékben csillapodik, mint minden oszcilloszkóp esetében. Mivel maga az oszcilloszkópos szonda vezetéke akár 100-300 pF kapacitással rendelkezik, ez nagyon nagy kapacitás a nagyfrekvenciás jeleknél! A jel a szondán keresztül az oszcilloszkóp bemenetéig jelentősen csillapodott, és az ekvivalens sávzélesség 5 MHz. Ezért a szondavezeték több száz pF-jének megfeleltetése érdekében a szondavezeték bemenetét tízszeresen csillapítjuk (a kapcsoló a 10X tartományban van). Csak az impedanciaillesztéshez több száz pF-os kondenzátorokat használnak. Ekkor a sávzélesség 100 MHz. Vegye figyelembe, hogy csak 100 MHz-es vagy annál nagyobb sávzélességű szondák használhatók.

3. Képernyő utasítások





1: Funkció menü gomb ikonja. Erre a gombra kattintva megjelenik a funkciómenü, amely tartalmazza a rendszerbeállítási beállításokat és a mentett képernyőfelvételi hullámformák és USB mód beállításait.

2: Felfüggesztés jelző ikon.

3: Az 1. csatorna pozíciójának jelzése (Channel 1, CH1) azt jelenti, hogy az e blokkterület közelében lévő összes paraméter az 1. csatorna paramétere. Kattintson erre a területre az 1. csatorna vezérlőpanelének megjelenítéséhez.

4: 1. csatorna szonda nagyítása, három lehetőségre osztva: 1X, 10X, 100X.

5: A 2. csatorna (Channel 2, CH2) pozíciójelzés azt jelzi, hogy a blokk ezen területéhez közeli paraméterek a 2. csatorna paramétere.

6: 2. csatorna szonda nagyítása, három lehetőségre osztva: 1X, 10X, 100X.

7: A rendszer időalapja a vízszintes irányú nagy rács által képviselt idő hosszát jelöli, amelyet a mintavételi sebesség határoz meg. Minél nagyobb az időalap, annál lassabb a mintavételi sebesség és fordítva.

8: A mozgás sebessége a gesztusmozgás műveletén belül. A [Move coarse adjustment (Mozgás durva beállítás)] beállítása gyors mozgást, a [Move fine adjustment (Mozgás finom beállítás)] beállítása lassú mozgást jelent.

9: Triggert jelző ikon, amely azt jelzi, hogy a blokkterület közelében lévő összes paraméter triggerrel kapcsolatos paraméter. Kattintson erre a területre a trigger vezérlőpanel megjelenítéséhez.

10: Trigger csatorna, CH1, CH2 opciókra osztva.

11: Az akkumulátor fennmaradó töltöttségének jelző ikonja, a zöld blokk a fennmaradó töltöttséget jelzi.

12: Gomb a fő interfész vezérlőpanel funkcióinak váltásához, kattintson erre a gombra a 2 típusú gombpanel közötti váltáshoz.

13: Szünet gomb, erre a gombra kattintva válthat az indítás és a szünet között.

14: Egygombos automatikus beállítási gomb. Erre a gombra kattintva automatikusan azonosítja a jelet és beállítja a rendszert a hullámforma megjelenítéséhez legmegfelelőbb paraméterekre.

15: Idő kurzor átkapcsoló gomb, kattintson erre a gombra a kurzormérési funkció be- és kikapcsolásához.

16: Feszültségkurzor kapcsoló gomb, kattintson erre a gombra a kurzormérés be- és kikapcsolásához.

17: Mérési paraméter kiválasztási funkció. Erre a gombra kattintva megjelenik a paraméterválasztó panel. Kattintson egy paraméterre a kiválasztási panelen a paraméterek megjelenítéséhez.

18: Egy kattintás képernyőfotó gomb, kattintson erre a gombra, hogy képernyőfotót készítsen a teljes képernyőről, és automatikusan mentse azt a belső tárhelyre.

19: Egy kattintás gomb a hullámforma mentéséhez. Erre a gombra kattintva a 2 csatorna összes hullámforma-adatát elmentheti a belső tárhelyre.

20: A 2. csatorna alaphelyzetét jelző nyíl az OV-potenciál helyzetére.

21: A 2. csatorna hullámforma-adatai.

22: Az 1. csatorna alaphelyzetét, azaz az OV-potenciál helyzetét jelző nyíl.

23: Az 1. csatorna hullámforma-adatai.

24: Az 1. csatorna bemeneti kapcsolatának jelző ikonja, két lehetőség van: DC és AC, a DC egyenáramot, az AC váltakozó áramot jelent.

25: Az 1. csatorna függőleges érzékenységgeljelzője a függőleges irányú nagy osztás által képviselt feszültségre utal.

26: A 2. csatorna bemeneti kapcsolatának jelzője. Két lehetőség van: DC és AC. A DC egyenáramot jelent, az AC pedig váltakozó áramot.

27: A 2. csatorna függőleges érzékenyséjelzője a függőleges irányban a nagy rács által képviselt feszültségre utal.

28: Az X kioldó pozíciót jelző nyíl, amely itt a kioldópontra utal.

29: A kioldási módot jelző ikon, Auto, Single, Normal; Auto az automatikus kioldás, Single az egyszeri kioldás, Normal a normál kioldás.

30: Indulási éljelző ikon, a nyíl felfelé mutat az emelkedő indulási élre, a nyíl lefelé mutat a csökkenő indulási élre.

31: Az 1. csatorna függőleges érzékenységének növelésére szolgáló gomb, azaz függőleges nagyítás. Erre a gombra kattintva függőleges irányban nagyít, azaz függőlegesen nagyít.

32: Gomb az 1. csatorna függőleges érzékenységének csökkentésére, azaz a függőleges irány csökkentésére. Erre a gombra kattintva a hullámforma függőleges irányban, azaz vertikálisan csökken.

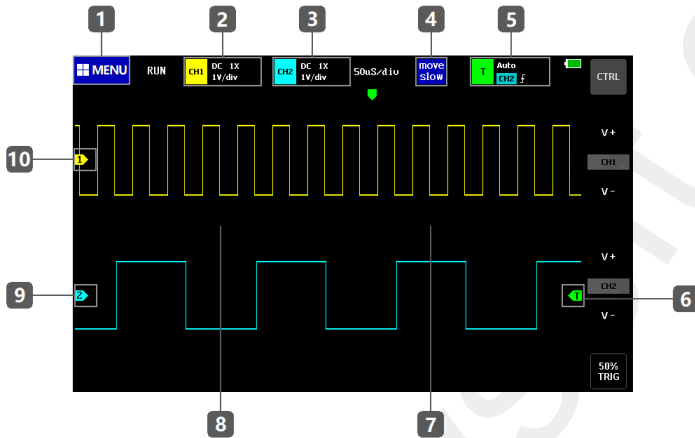
33: a kioldófeszültséget, azaz a kioldási küszöbértéket jelző ikon.

34: Függőleges érzékenység növelő gomb a 2. csatornához, azaz függőleges nagyítás. Erre a gombra kattintva függőleges irányban nagyít, azaz függőlegesen nagyít.

35: Gomb a 2. csatorna függőleges érzékenységének csökkentésére, azaz a függőleges irány csökkentésére. Erre a gombra kattintva a hullámforma függőleges irányban, azaz vertikálisan kisebb lesz.

36: Az 50%-os trigger gomb a triggerfeszültségnek a hullámforma amplitúdó közepső pozíciójára történő beállítására utal. Vegye figyelembe, hogy nem használható holtidővel rendelkező PWM hullámformákhoz. Az ilyen típusú hullámformáknál a kioldó nyilakat a hullámforma mindkét oldalán be kell állítani.

4. Érintőpaneles vezérlés



1: Rendszerfunkció menü gomb helye, kattintson erre a helyre a rendszerfunkció menü és a beállítások megjelenítéséhez.

2: Az 1. csatorna vezérlő billentyűzete, kattintson erre a területre az 1. csatorna paraméter vezérlőpanelének megjelenítéséhez.

3: 2. csatorna vezérlő billentyűzetpanel, kattintson erre a területre a 2. csatorna paraméter vezérlőpanelének megjelenítéséhez.

4: A mező a mozgás sebesség gombjával, erre a mezőre kattintva válthatsz a gyors és lassú mozgás között.

5: Indításvezérlő sáv gombterület, kattintson erre a területre az indítási paraméterek vezérlő sávjának megjelenítéséhez.

6: Trigger feszültség gomb terület, nyomja meg ezt a területet, és görgessen felfelé és lefelé a trigger feszültség (trigger küszöbérték) beállításához.

7: Az időalap összezsugorítja a területet, azaz a hullámforma vízszintes irányban kitégül és megnagyobbodik. A háttérrács középvonalától jobbra eső megjelenítési terület a kulcsterület.

8: Az időalap növeli a területet, azaz a hullámforma vízszintes irányban kitégül és összehúzódik. A háttérrács középvonalától balra eső megjelenítési terület a kulcsterület.

9: A 2. csatorna vízszintes alapvonala gomb területe. Nyomja meg ezt a gombot, és mozgassa felfelé és lefelé a 2. csatorna alapvonalának pozíciójának beállításához. A vízszintes alapvonalat közvetlenül a

hullámformára kattintva is mozgathatja (a hullámforma felfelé és lefelé mozog). A hullámforma balra és jobbra mozgatására szolgáló gombok mindegyike látható.

10: 1. csatorna vízszintes alapvonal gomb területe Nyomja meg ezt a gombot, és mozgassa felfelé és lefelé az 1. csatorna alapvonalának pozíciójának beállításához. A vízszintes alapvonalat közvetlenül a hullámformára kattintva is mozgathatja (a hullámforma felfelé és lefelé mozog). A hullámforma balra és jobbra mozgatására szolgáló gombok mindegyike látható.

5. Használati utasítás

Az 1-es/ 2-es csatorna be- vagy kikapcsolása: kattintson a képernyő bal felső sarkában lévő CH1/CH2 vezérlőpanel sárga területére a 1-es/ 2-es csatorna paraméterek vezérlőpanelének megjelenítéséhez, majd kattintson a [ON] pozícióra a [nyitott CH1] oszlopban a csatorna bekapcsolásához, és kattintson a [OFF] pozícióra a csatorna bezárásához.

Kapcsolja be vagy ki az FFT funkciót: kattintson a CH1/CH2 vezérlőpanel sárga területére a képernyő bal felső sarkában, megjelenik az 1/ 2. csatorna paraméter vezérlőpanelje, majd kattintson az [ON] pozícióra a [open FFT] oszlopban a csatorna FFT engedélyezéséhez. Kattintson a [Close] pozícióra az adott csatorna FFT-jének letiltásához.

A bemeneti csatolási mód beállítása: kattintson a képernyő bal felső sarkában lévő CH1/CH2 vezérlőpanel sárga területére az 1/ 2. csatorna paramétervezérlőpaneljének megjelenítéséhez, majd kattintson a [DC] pozícióra a [Coupling] oszlopban a csatorna bemeneti csatolásának DC csatolásra való beállításához, és kattintson a [AC] pozícióra a csatorna bemeneti csatolásának AC csatolásra való beállításához.

Állítsa be a szonda bemeneti jelének nagyítását: kattintson a képernyő bal felső sarkában lévő CH1/CH2 vezérlősáv sárga területére az 1/ 2. csatorna paramétervezérlősávjának megjelenítéséhez, majd kattintson az [1] pozícióra a [szondamód] oszlopban a csatornabemenet nagyításának 1X-re állításához, kattintson a [10X]-re a csatornabemenet nagyításának 10X-re állításához, kattintson a [100X]-re a csatornabemenet nagyításának 100X-re állításához.

Egy hullámforma nagyítása: kattintson a hullámforma megjelenítési terület jobb felére a vízszintes nagyításhoz (az időalap kicsinyítése), kattintson a [CTRL] gombra, állítsa a billentyűzetvezérlőt a függőleges nagyítást tartalmazó oszlopra, majd kattintson a [V+] gombra a nagyításhoz.

Görbe zoom: Kattintson a hullámforma megjelenítési terület bal felére a vízszintes kicsinyítéshez (az időalap csökkentése), kattintson a [CTRL] gombra, állítsa a gombvezérlő panelt a függőleges zoomot tartalmazó oszlopra, majd kattintson a [V-] gombra a kicsinyítéshez.

A hullámforma mozgatása: kattintson a hullámforma vonalára vagy a hullámforma területére, majd mozgassa azt a hullámforma tetszőleges irányba történő mozgatásához.

A kioldófeszültség beállítása: Kattintson a kijelző jobb oldalán lévő zöld nyílra, és mozgassa felfelé vagy lefelé a kioldófeszültség beállításához.

Állítsa be a kioldó felületet: kattintson a képernyő bal felső sarkában lévő T vezérlőpanel zöld területére, megjelenik a kioldási paraméterek vezérlőpanelje, majd kattintson a [trig mode] oszlopban a [rising] pozícióra a kioldás emelkedő élre történő beállításához, és kattintson a [falling] pozícióra a kioldás csökkenő élre történő beállításához.

Az automatikus kioldás beállításához: kattintson a képernyő bal felső sarkában lévő T vezérlőpanel zöld területére, megjelenik a kioldási paraméterek vezérlőpanelje, majd kattintson az [auto] pozícióra a [kioldási mód] oszlopban az automatikus kioldás beállításához.

Egy egyszerű trigger beállítása: Kattintson a képernyő bal felső sarkában lévő T vezérlőpanel zöld területére, megjelenik a trigger paraméter vezérlőpanel, majd kattintson a [Single] pozícióra a [trigger mode] oszlopban az egyszerű trigger beállításához.

Általános trigger beállítások: Kattintson a képernyő bal felső sarkában lévő T vezérlőpanel zöld területére, megjelenik a trigger paraméter vezérlőpanel, majd kattintson a [normál] pozícióra a [trigger mode] oszlopban a normál triggerelés beállításához.

A kijelző szüneteltetése: A rendszer szüneteltetéséhez/leállításához koppintson a képernyő jobb oldali gombsorában található [RUN/STOP] gombra. Ha nincs ilyen gombja, akkor a [CTRL] gombot kell megnyomnia, hogy az ezt a gombot tartalmazó gombsorra váltson.

Automatikus hullámforma-beállítás: a jobb oldali gombsor [AUTOSET] gombjára koppintva automatikusan beállíthatja az optimális beállítást a jel jellemzőinek megfelelően, és megjelenítheti a hullámformát. Ha ez a gomb nem áll rendelkezésre, akkor a [CTRL] gombot kell megnyomni a gombot tartalmazó gombsorra való váltáshoz.

Állítsa be a lassú görgetési módot: kattintson az előrehaladás kijelzőterületének bal felére, és az időalap megnagyobbodik. Amikor az időalap eléri a 100 ms-ot, a rendszer lassú görgetés üzemmódba lép. A 100 ms - 50 s időalap a kúszó üzemmódhoz tartozik.

Kurzormérés: a jobb oldali gombsor [Time Cursor] gombjára koppintva manuálisan mérheti az egyenértékű időkülönbség frekvenciáját, a [V CURSOR] gombra koppintva pedig manuálisan mérheti a feszültséget. Ha ez a gomb nem áll rendelkezésre, akkor a [CTRL] gombot kell megnyomni, hogy az ezt a gombot tartalmazó gombsorra váltson.

Állítsa be a megjelenítendő paramétereket: Érintse meg a [MEASURS] gombot a jobb oldali gombsoron a paramétervezérlő panel megnyitásához, majd érintsen meg egy paramétert a kiválasztó panelen a paramétermegjelenítés megnyitásához. Ha ez a gomb nem elérhető, akkor a [CTRL] gombot kell megnyomni a gombot tartalmazó gombsorra való átváltáshoz.

Jelenlegi képernyő nézet mentése: a jobb oldali gombsor [KÉPMÁSZAT MENTÉSE] gombjára koppintva pillanatképet készíthet a teljes képernyőről, és automatikusan elmentheti azt a belső tárhelyre. Ha ez a gomb nem elérhető, akkor a [CTRL] gombot kell megnyomni a gombot tartalmazó gombsorra való váltáshoz.

Az aktuális hullámforma-adatok mentése: kattintson a [SAVE WAVE] gombra a jobb oldali gombsoron a nyitott csatorna összes hullámforma-adatának a belső tárhelyre történő mentéséhez. Ha ez a gomb nem elérhető, akkor a [CTRL] gomb megnyomásával kell átváltania az ezt a gombot tartalmazó gombsorra.

A képernyő fényerejének beállítása: a képernyő bal felső sarkában található [MENÜ] gombra koppintva 4 funkcióvezérlő sáv jelenik meg, majd az elsöre koppintva [Rendszerbeállítások] 5 beállításvezérlő sáv jelenik meg, majd a [Képernyő fényereje] gombra koppintva beállíthatja a kijelző fényerejét, 100 a legvilágosabb és 0 a legsötétebb.

A háttérrács fényerejének beállítása: Érintse meg a képernyő bal felső részén található [MENU] gombot a 4 funkcióvezérlő panel megjelenítéséhez, majd érintse meg az első [Rendszerbeállítások] elemet az 5 beállításvezérlő panel megjelenítéséhez, majd érintse meg a [Rács fényereje] elemet. Állítsa be a rács fényerejét a görbe kijelző háttérének megfelelően, a 100 a legvilágosabb, a 0 a rács kijelzés kikapcsolását jelenti.

A beállítások mindig automatikusan 50%-on váltanak ki: kattintson a képernyő bal felső sarkában lévő [MENÜ] gombra a 4 funkcióvezérlő sáv megjelenítéséhez, majd kattintson az első [Rendszerbeállítások] gombra az 5 beállításvezérlő sáv megjelenítéséhez, majd kattintson a [Mindig 50%-on vált ki] Automatikusan 50%-ra állítja, ha zöld. Automatikus triggerelési módban a beállítás után az egyes mérések hullámformája a feszültséggörbe csúcsának fele.

Vízszintes alapvonal eltolódás kalibrálása: Ha az érzékelőt kihúzza, és a sárga/kék jelzőnyíl és a sárga/kék vízszintes alapvonal a két csatorna bal oldalán nem ugyanabban a helyzetben van, akkor kalibrációra van szükség. Kattintson a képernyő bal felső részén található [MENU] gombra a 4 funkcióvezérlő panel megjelenítéséhez, majd kattintson az első [System Settings (Rendszerbeállítások)] gombra az 5 beállításvezérlő panel megjelenítéséhez, majd kattintson az [Baseline Calibration (Alapvonal kalibrálás)] gombra. Az összes szondát és az USB-t ki kell húzni. Töltse fel a tápegységet, győződjön meg róla, hogy az nincs csatlakoztatva, majd kattintson az [OK] gombra a kalibrálás elvégzéséhez.

A képernyőkép megtekintése a mentés után: a képernyő bal felső sarkában található [MENÜ] gombra koppintva 4 funkcióvezérlőpanelt jeleníthet meg, majd a második [Kép nézet] gombra koppintva beléphet a kép miniatűr előnézeti felületére, amely a képernyőkép előrehaladásának miniatűr képét tartalmazza. Kattintson a miniatűrképre az előrehaladási pillanatkép teljes képernyőn történő megtekintéséhez. Kattintson a képernyő aljára a vissza, törlés, előző és következő gombokat tartalmazó vezérlőpanel megjelenítéséhez. Az előnézeti felületen az [Összes kijelölése] vagy a [Kiválasztás] gombra is kattinthat.

A tárolt hullámforma-adatok megtekintése: kattintson a képernyő bal felső sarkában lévő [MENU] gombra a 4 funkcióvezérlő sáv megjelenítéséhez, majd kattintson a harmadik [Hullámforma nézet] gombra a Hullámforma

miniatűr előnézeti felületre, amely a tárolt hullámformák miniatűr képeit tartalmazza, kattintson egy miniatűrképre a hullámforma teljes képernyőn történő elemzéséhez, a hullámformacsoportot tetszőlegesen mozgathatja és nagyíthatja, a kurzorra kattintva kézi mérést is végezhet, a paramétervezérlő sávra kattintva újra kiválaszthatja a megjelenítendő paramétereket stb. A [page up] az előző hullámformacsoportra, a [page down] a következő hullámformacsoportra utal.

Egy elmentett hullámforma törléséhez kattintson a [Hullám törlése] gombra a jobb oldali gombsoron a teljes képernyős hullámforma nézetben a hullámforma csoport törléséhez. Ha ez a gomb nem érhető el, akkor a [CTRL] gombot kell megnyomnia, hogy a gombot tartalmazó gombsorra váltson.

Képernyőkép készítése a hullámforma nézetben: A hullámforma felület teljes képernyős nézetében kattintson a [SAVE PIC] gombra a jobb oldali gombsoron, hogy képernyőképet készítsen a teljes képernyőről, és automatikusan mentse azt a belső tárhelyre. Ha ez a gomb nem érhető el, akkor a [CTRL] gombot kell megnyomnia, hogy átkapcsoljon az ezt a gombot tartalmazó gombsorra.

Csatlakoztassa a számítógépet és jelenítse meg az oszcilloszkóp képernyőképét: a képernyő bal felső sarkában lévő [MENU] gombra koppintva jelenítse meg a 4 funkcióvezérlő sávot, majd a negyedikre koppintva [USB-csatlakozás] lépjen be az USB átviteli felületre. Ekkor használja a szabványos Android USB-t. Ha az adatkábel csatlakoztatva van a számítógéphez, a cserélhető lemezt ki lehet dobni. A lemezen tárolt képernyőképet talál. Felhívjuk figyelmét, hogy a pillanatképfájl neve nem szerkeszthető közvetlenül a lemezen. Ellenkező esetben a kép nem jeleníthető meg az oszcilloszkóp képkezelőjében.

6. A leggyakoribb problémák

1: Miért nem tudom bekapcsolni a telefonomat, miután megkaptam?

V: Lehetséges, hogy a végső teszt befejezése után a tesztelő elfelejtette kikapcsolni és a leltárba tenni, amíg le nem merült. Kérjük, használja az USB-t fél órán keresztül, mielőtt bekapcsolja. Ne használja a számítógép USB-jét

töltéshez. A számítógép USB, ha a teljesítmény túl alacsony, elég lesz ahhoz, hogy elégedetlen legyen. Kérjük, használja az eredeti töltőt.

2: Miért nem jelenik meg hullámforma a teszt során, és miért csak egy sor jelenik meg a képernyőn?

V: A kijelzőn megjelenő jel esetén: Ellenőrizze, hogy megnyomta-e a szünet gombot. Ha nem, nyomja meg egyszer az [Auto Adjust] gombot. Ha nem, akkor előfordulhat, hogy a jelforrásnak nincs kimeneti jele, vagy a szonda vezetéke rövidre záródott vagy lecsatlakozott. Ellenőrizze ezt multiméterrel, hogy a szonda és a jelforrás rendben van-e.

3: Miért 0 a feszültség értéke?

V: Állítsa be a függőleges görbe és az időbázis (mintavételi sebesség) érzékenységet, vagy nyomja meg az [AUTOSET] képernyőt, hogy legalább egy tiszta és teljes periodikus hullámforma jelenjen meg, és a hullámforma tetejének és aljának teljes egészében meg kell jelennie a képernyőn anélkül, hogy a tetejét levágná. A feszültség leolvasása tehát helyes.

4: Miért 0 a frekvencia értéke?

V: Először is meg kell győződnie arról, hogy a rendszerindítási mód Auto (Automatikus). Ha még Auto üzemmódban is 0, akkor egyszer meg kell nyomnia az [AUTOSET] gombot. A képernyőn legalább egy tiszta és teljes periodikus hullámforma jelenik meg, amelyet ki kell indítani. (A zöld nyíl jelzi, hogy a pozíció a hullámforma teteje és alja között van. Ez rögzített és nem remeg.) Így a frekvenciaérték-adatok helyesek.

5: Miért 0 a ciklus?

V: Először is meg kell győződnie arról, hogy a rendszerindítási mód Auto (Automatikus). Ha az Auto üzemmód még mindig 0, akkor előfordulhat, hogy az indító nem áll be a futások között. Ha a hullámformák között a triggergörbe be van állítva, akkor a hullámforma rögzül. A szolgálati ciklusadatok legalább 1 tiszta periodikus hullámforma megjelenése után helyesek.

6: Miért azonosak a váltakozó és egyenáramú hullámformák?

V: Ha a bemeneti jel szimmetrikus váltakozó áramú jel (a jelgenerátorból érkező jel), akkor a hullámforma ugyanaz, akár váltakozó áramú, akár egyenáramú kapcsolatról van szó. Ha ez egy nem szimmetrikus AC jel vagy egy egyenáramú pulzáló jel, a hullámforma csak akkor azonos, ha a linket átkapcsolják. Felfelé és lefelé fog mozogni.

7: Miért ugrik fel és le a hullámforma a jel tesztelésekor? Nem látok semmilyen hullámformát, hanem csak néhány görbét látok, amelyek fel-le ugrálnak?

V: Állítsa az indítási módot Auto (Automatikus) értékre, majd nyomja meg egyszer az [AUTOSSET] gombot. Ha ez nem oldódik meg, lehetséges, hogy a szonda nincs földelve, vagy a szonda vége le van húzva. Ellenőrizze multiméterrel, hogy a szonda rendben van-e.

8: Miért rázkódik a tesztfolyamat egyik oldalról a másikra, és miért nem lehet rögzíteni?

V: Be kell állítania az indítófeszültséget, azaz a jobb oldali zöld nyilat. Nyomja meg és tartsa lenyomva a jobb oldali zöld kioldó nyilat, és mozgassa felfelé és lefelé. Be kell állítania a zöld jelzőnyilat a felső és az alsó hullámforma között. A hullámforma elindul és rögzül, vagy belép a beállításba. Az "Auto 50%" funkció bekapcsol a menüben.

9: Miért nem tudok érzékelni egy hirtelen impulzus hullámformát vagy digitális logikai jelet?

V: Állítsa a trigger módot " normál" vagy "single" értékre, majd állítsa be a triggerfeszültséget, az időbázist és a függőleges érzékenységet.

10: Miért nem jelenik meg hullámforma az akkumulátorfeszültség vagy más egyenfeszültség mérésekor?

V: Az akkumulátorfeszültség jel egy stabil egyenáramú jel, és nincs hullámformája. DC link üzemmódban, majd állítsa be a függőleges érzékenységet, egyenes vonalú hullámforma jelenik meg felfelé vagy lefelé eltolódással.

11: Miért nem teljes a töltés?

V: Lehetséges, hogy egy 2 A alatti laptop vagy USB töltés van használatban. A laptop USB kimeneti teljesítménye túl kicsi és elégtelen. Cserélje ki egy valódi 5V 2A töltőre, és teljesen feltöltődik.

12: Miért statikus a 220 V AC feszültség hullámformája 50 Hz-en?

V: Az oszcilloszkópnak 50 Hz-es frekvenciával kell megjelenítenie az ilyen alacsony frekvenciájú jeleket. A mintavételi frekvenciának nagyon alacsonynak kell lennie ahhoz, hogy 50 Hz-es jelet rögzítsen. Az oszcilloszkóp várakozni fog, ha a mintavételi frekvencia alacsony. Ezért úgy működik, mint egy "cserekártya". Minden oszcilloszkóp 50 Hz-es jeleket mér.

13: Miért alacsonyabb a csúcs-csúcs VPP-érték 600V-nál a 220V vagy 310V helyett, amikor 220V-os tápfeszültségi hullámformát mér?

V: A 220 V-os hálózat szimmetrikus váltakozó áramú jel. A pozitív csúcshőfeszültség (maximális érték) +310 V, a negatív csúcshőfeszültség (minimális érték) pedig -310 V. Ezért a csúcsok közötti érték 620V. Kattintson a [Parameter Display] gombra a paramétervezérlő panelre való belépéshez és a tényleges érték megnyitásához. Ezen a ponton a feszültség gyakran 220 V-ként szerepel. A hálózati feszültség effektív értéke 180 és 260 V között változik, így a VPP csúcshőfeszültség 507 és 733 V között van. .

14: Miért nem szabványos szinuszos hullámforma a mért 220V-os hálózati feszültség hullámformája, és miért torzított?

V: A hálózat általában szennyezett, és többszörös magasrendű felharmonikusokat tartalmaz. Ezek a komponensek torzított szinuszhullámként jelennek meg, ha egy szinuszhullámra helyezük őket. Ez normális jelenség. Általában a hálózat hullámformája torzított. Ennek semmi köze magához az oszcilloszkóphoz.

15: Miért tér el egymástól az alapvonal (0 V) és a balra mutató nyíl (0 V) helyzete a képernyőn, ha a bemeneten nincs jel és nagy az eltolás?

V: Kattintson a képernyő bal felső sarkában található [MENÜ] gombra a 4 funkcióvezérlő panel megjelenítéséhez, majd kattintson az első [Rendszerbeállítások] gombra az 5 beállításvezérlő panel megjelenítéséhez, majd kattintson az [Alapvonal-kalibrálás] gombra. Először az összes szondát

el kell távolítani. Az USB tápegység segítségével töltsen fel, győződjön meg róla, hogy a készülék le van választva a hálózatról, majd kattintson az [OK] gombra a kalibráláshoz.

16: Miért van az, hogy 5 MHz felett a jelfeszültség erősen csillapodik, és a sávszélesség csak 5 MHz?

V: 5 MHz feletti mérés esetén a szondát 10X pozícióba kell állítani, és az oszcilloszkópot is 10X bemeneti módba kell állítani, mivel maga az oszcilloszkóp szondavezetéke akár 100-300 pF kapacitással rendelkezik, ami nagyfrekvenciás jelet jelent. Egy nagyon erős kondenzátor! A jelet a szondán keresztül az oszcilloszkóp bemenetéig jelentősen csillapították, és az ekvivalens sávszélesség 5 MHz. Ezért a szondavezeték több száz pF-jének megfeleltetése érdekében a szondavezeték bemenetét 10-szeresen csillapítjuk (a kapcsoló a 10X tartományban van). Csak az impedanciaillesztéshez több száz pF-os kondenzátorokat használnak. Ekkor a sávszélesség 100 MHz. Vegye figyelembe, hogy csak 100 MHz-es szondák használhatók.

17: Miért nem világít még mindig a zöld töltésjelző, amikor a számítógép be van kapcsolva?

A: A zöld fény azt jelzi, hogy a töltő már nem szolgáltat áramot. A töltő továbbra is táplálja a rendszert, ha a készülék be van kapcsolva, így a zöld fény mindig világítani fog. Ha az akkumulátor ikon a jobb felső sarokban teljesen zöld színű, amikor a készülék be van kapcsolva, akkor az akkumulátor teljesen feltöltött.

7. Közös áramköri vizsgálati módszerek

Akkumulátor vagy egyenfeszültség mérése

Az akkumulátor feszültsége általában 40 V alatt van, a többi egyenfeszültség pedig meghatározhatatlan. Az átalakítást a tényleges helyzetnek megfelelően kell beállítani. Ha 40 V alatt van, használjon 1X

konverziót, ha pedig 40 V felett van, használjon 10X konverziót (a szonda és az oszcilloszkóp a Same file-ra van állítva).

1: Először állítsa az oszcilloszkópot automatikus trigger módba (alapértelmezett bekapcsolás után), az automatikus trigger módot periodikus jelek tesztelésére használják (az egyenfeszültség periodikus jel).

2: Állítsa az oszcilloszkópot a megfelelő pozícióba (alapértelmezett az 1X indítás után).

3: Az oszcilloszkóp egyenáramú üzemmódba van állítva.

4: Csatlakoztassa a készüléket, és fordítsa a készülék kapcsolóját a megfelelő állásba.

5: Ellenőrizze, hogy az akkumulátor fel van-e töltve, vagy van-e egyenfeszültség a kimeneten.

6: Csatlakoztassa a szonda csatlakozóját az akkumulátor negatív feszültségéhez vagy a negatív egyenfeszültséghez, a szondát pedig az akkumulátorhoz vagy a pozitív egyenfeszültséghez.

7: Nyomja meg egyszer az [AUTOSET] gombot, megjelenik az egyenáramú jel, majd az átlagérték paraméter. Vegye figyelembe, hogy az akkumulátorfeszültség vagy más egyenfeszültségek egyenáramú jelek, nincs hullámforma, csak egy egyenes vonal felfelé és lefelé eltolódással. És ennek a jelnek a csúcs-csúcs és a frekvencia értéke 0.

A kristály mérése

Miután a kristály rezgése találkozik a kondenzátorral, könnyű leállítani a rezgést. Az 1X szonda bemeneti kapacitása legfeljebb 100-300pF, a 10X átalakítás körülbelül 10-30pF, és az 1X átalakítás könnyen leállítja az oszcillációt, ezért a 10X átalakítást kell beállítani. Ez azt jelenti, hogy mind a szondát, mind az oszcilloszkópot 10X állásba kell kapcsolni (mind a szonda, mind az oszcilloszkóp 10X állásba van állítva).

1: Először állítsa az oszcilloszkópot automatikus trigger üzemmódba (alapértelmezett az automatikus trigger mód), az automatikus trigger módot a periodikus jel tesztelésére használják (a kristályrezonáns szinuszjel a periodikus jelhez tartozik).

2: Állítsa az oszcilloszkópot a 10X pozícióba (alapértelmezett az 1X bekapcsolás után).

3: Az oszcilloszkóp AC üzemmódra van állítva.

4: Csatlakoztassa a szondát, és kapcsolja a szonda fogantyúján lévő kapcsolót 10X állásba.

5: Győződjön meg róla, hogy a kristály alaplap be van kapcsolva és használatban van.

6: Csatlakoztassa a szonda csatlakozóját a kristályoszcillátor alaplapjának földjéhez (a tápegység negatív vége), húzza ki a szonda sapkáját, a tűhegyet a belsejében, és érintse meg a kristály egyik csapját a tűheggyel.

7: Nyomja meg egyszer az [AUTOSET] gombot, a mért kristály hullámforma megjelenik. Ha a hullámforma túl kicsi vagy túl nagy az automatikus beállítás után, akkor a [CTRL] gomb megnyomásával a nagyítás gombsorra válthat, a [V+] és [V-] gombokkal manuálisan beállíthatja a hullámforma méretét.

MOS-cső vagy IGBT PWM jel mérése

A MOS-csövet vagy IGBT-t közvetlenül vezérlő PWM-jel feszültsége általában 10-20 V között van, és az előtte lévő PWM-vezérlőjel is általában 3-20 V között van. Egy 1X váltó akár 40 V-ig is képes tesztelni, így egy 1X váltó elegendő a PWM jel teszteléséhez.

1: Először állítsa az oszcilloszkópot automatikus trigger módba (alapértelmezett bekapcsolás után), az automatikus trigger módot periodikus jelek tesztelésére használják (a PWM az egyik periodikus jel).

2: Az oszcilloszkóp az 1X állásba van állítva (alapértelmezett 1X az indítás után).

3: Az oszcilloszkóp egyenáramú üzemmódba van állítva.

4: Csatlakoztassa a szondát, és kapcsolja a szonda fogantyúján lévő kapcsolót 1X állásba.

5: Győződjön meg arról, hogy a PWM alaplapon van-e PWM jelkimenet ekkor.

6: Csatlakoztassa a szonda csatlakozóját a MOS-cső S-pólusához, a szondát pedig a MOS-cső G-pólusához.

7: Nyomja meg egyszer az [AUTOSET] gombot, a mért PWM hullámforma megjelenik. Ha a hullámforma túl kicsi vagy túl nagy az automatikus beállítás után, akkor a [CTRL] gomb megnyomásával a zoom gombsorra válthat, és a [V+] és [V-] gombokkal manuálisan beállíthatja a hullámforma méretét.

Jelgenerátor kimeneti mérés

Jelgenerátor kimeneti mérés

A jelgenerátor kimeneti feszültsége 30 V tartományban van, és az 1 V maximális teszthez 40 V, így csak a jelgenerátor kimenetét kell tesztelni 1X (a szonda és az oszcilloszkóp 1X-re van beállítva).

1: Először állítsa az oszcilloszkópot automatikus trigger módba (alapértelmezett bekapcsolás után), az automatikus trigger módot periodikus jelek tesztelésére használják (a jelgenerátorból kijövő jel periodikus jelhez tartozik).

2: Az oszcilloszkóp az 1X állásba van állítva (alapértelmezett 1X bekapcsolás után).

3: Az oszcilloszkóp egyenáramú üzemmódba van állítva.

4: Csatlakoztassa a szondát, és kapcsolja a szonda fogantyúján lévő kapcsolót 1X állásba.

5: Győződjön meg róla, hogy a jelgenerátor be van kapcsolva és jeleket küld.

6: Csatlakoztassa a szonda csatlakozóját a jelgenerátor kimeneti kábelének fekete csatlakozójához, és csatlakoztassa a szondát a jelgenerátor piros kimeneti kábeléhez.

7: Nyomja meg egyszer az [AUTOSET] gombot a generátor által kimeneti hullámforma megjelenítéséhez. Ha a hullámforma az automatikus beállítás után túl kicsi vagy túl nagy, akkor a [CTRL] gomb megnyomásával a zoom gombsorra válthat, megnyomhatja a [V+] és [V-] gombokat, és manuálisan beállíthatja a hullámforma méretét.

220 V vagy 110 V mérése az otthoni hálózatban

A háztartási villamos energia általában 180-260V, a csúcs-csúcsfeszültség 507-733V, az 1X készlet 40V-ig mérhető, a 10X készlet 400V-

ig mérhető, a 100X készlet 4000V-ig mérhető, a szabványos szabványos szonda 10X nagyfeszültségű szonda, a legmagasabb csak 400V csúcs-csúcs mérés lehet, ezért el kell készítenie saját 100X szondáját, majd 100X-ra kell állítani, azaz a szondát és az oszcilloszkópot 100X-ra kell kapcsolni.

1: Először állítsa az oszcilloszkópot automatikus trigger üzemmódba (alapértelmezett bekapcsolás után), az automatikus trigger módot periodikus jelek tesztelésére használják (az 50 Hz-es háztartási áram periodikus jel).

2: Az oszcilloszkóp 100X-ra van állítva (alapértelmezett érték a bekapcsolás után 1X).

3: Az oszcilloszkóp AC üzemmódra van állítva.

4: Csatlakoztassa a szondát, és kapcsolja a szonda fogantyúján lévő kapcsolót 100X állásba.

5: Győződjön meg arról, hogy a vizsgált végén van-e háztartási konnektor.

6: Csatlakoztassa a szonda csatlakozóját és a szondát a hazai elektromos áram 2 vezetékéhez a pozitív és negatív pólusok megkülönböztetése nélkül.

7: Nyomja meg egyszer az [AUTOSET] gombot, és megjelenik a háztartási áram hullámformája. Ha a hullámforma az automatikus beállítás után túl kicsi vagy túl nagy, akkor a [CTRL] gomb megnyomásával a zoom gombsorra válthat, megnyomhatja a [V+] és [V-] gombokat, és manuálisan beállíthatja a hullámforma méretét.

Hullámenergia mérés

Ha a tápegység kimeneti feszültsége 40V alatt van, állítsa 1X-re (a szonda és az oszcilloszkóp 1X-re van beállítva), ha 40-400V, akkor 10X-re kell állítani (a szonda és az oszcilloszkóp ugyanarra a beállításra van beállítva).

1: Először állítsa az oszcilloszkópot automatikus trigger módba (alapértelmezett bekapcsolás után), az automatikus trigger módot periodikus jelek tesztelésére használják (az egyenfeszültség periodikus jel).

2: Állítsa az oszcilloszkópot a megfelelő pozícióba (alapértelmezett az 1X indítás után).

3: Az oszcilloszkóp AC üzemmódra van állítva.

4: Csatlakoztassa a szondát, és kapcsolja a szonda fogantyúján lévő kapcsolót a megfelelő állásba.

5: Győződjön meg róla, hogy a tápellátás be van kapcsolva, és a kimeneten van feszültség.

6: Csatlakoztassa a szonda csatlakozóját a teljesítménykimenet negatív csatlakozójához, csatlakoztassa a szondát a teljesítménykimenet pozitív csatlakozójához, és várjon körülbelül 3 másodpercet. Állítsa le a várakozást, amikor a sárga vonal egy vonalban van a bal oldali sárga nyíllal.

7: Nyomja meg egyszer az [AUTOSET] gombot, és megjelenik a teljesítményhullámzás.

Inverter teljesítménymérés

Az inverter kimeneti feszültsége hasonló a háztartási feszültséghez. A csúcsértéktől csúcsértékig terjedő feszültség 500 V felett van. Egy 1X fájl 40 V-ig, egy 10X fájl 400 V-ig, egy 100X fájl pedig 4000 V-ig mérhető. Az alapértelmezett szabványos szonda a 10X nagyfeszültségű szonda. Ez csak 400V csúcs-csúcs értéket tud mérni, ezért el kell készítenie egy saját 100X szondát, majd 100X állásba kell állítani, azaz a szondát és az oszcilloszkópot 100X állásba kell kapcsolni.

1: Először állítsa az oszcilloszkópot automatikus trigger módba (alapértelmezett bekapcsolás után), az automatikus trigger módot periodikus jelek tesztelésére használják (az inverterből kijövő jel periodikus jelhez tartozik).

2: Az oszcilloszkóp 100X-ra van állítva (alapértelmezett érték a bekapcsolás után 1X).

3: Az oszcilloszkóp egyenáramú üzemmódba van állítva.

4: Csatlakoztassa a szondát, és kapcsolja a szonda fogantyúján lévő kapcsolót 100X állásba.

5: Győződjön meg róla, hogy az inverter be van kapcsolva és kimeneti feszültséggel rendelkezik.

6: Csatlakoztassa a szonda csatlakozóját és a szondát az inverter kimenetéhez anélkül, hogy különbséget tenne a pozitív és negatív pólusok között.

7: Nyomja meg egyszer az [AUTOSET] gombot, az inverter hullámformája megjelenik. Ha a hullámforma túl kicsi vagy túl nagy az automatikus beállítás után, akkor a [CTRL] gomb megnyomásával átkapcsolhat a zoom gombsorra, megnyomhatja a [V+] és [V-] gombokat, és manuálisan beállíthatja a hullámforma méretét.

Erősítő vagy audiojel mérése

A teljesítményerősítő kimeneti feszültsége általában 40V alatt van, és az 1X konverzió 40V-ig képes tesztelni, így az 1X konverzió elegendő (a szonda és az oszcilloszkóp 1X konverzióra van beállítva).

1: Először állítsa az oszcilloszkópot automatikus indítási módba (alapértelmezett az automatikus indítási mód bekapcsolás után).

2: Állítsa az oszcilloszkópot az 1X pozícióba (alapértelmezett az 1X indítás után).

3: Az oszcilloszkóp AC üzemmódba van állítva.

4: Csatlakoztassa a szondát, és kapcsolja a szonda fogantyúján lévő kapcsolót 1X állásba.

5: Győződjön meg róla, hogy az erősítő be van kapcsolva és hangjeleket küld.

6: Csatlakoztassa a szonda csatlakozóját és a szondát az erősítő kimeneti vezetékének két végéhez anélkül, hogy megkülönböztetné a pozitív és negatív pólusokat.

7: Nyomja meg egyszer az [AUTOSET] gombot, az inverter hullámformája megjelenik. Ha a hullámforma túl kicsi vagy túl nagy az automatikus beállítás után, akkor a [CTRL] gomb megnyomásával átkapcsolhat a zoom gombsorra, megnyomhatja a [V+] és [V-] gombokat, és manuálisan beállíthatja a hullámforma méretét.

Autóipari kommunikációs jel / buszjel mérése

Az autóipari kommunikációs jelek általában 20V alatt vannak, és az 1X konverzió 40V-ig képes tesztelni, így az 1X konverzió elegendő az autóipari kommunikációs jelek teszteléséhez (a szonda és az oszcilloszkóp 1X konverzióra van beállítva).

1: Először állítsa az oszcilloszkópot normál trigger üzemmódba (bekapcsoláskor automatikus trigger üzemmódba). A normál trigger üzemmód kifejezetten nem periodikus digitális jelek mérésére szolgál. Ha az Auto trigger módot használja, nem tud nem periodikus jeleket rögzíteni.

2: Az oszcilloszkóp 1X állásba van állítva (az alapértelmezett állás a bekapcsolás után 1X).

3: Az oszcilloszkóp AC üzemmódba van állítva.

4: Csatlakoztassa a szondát, és kapcsolja a szonda fogantyúján lévő kapcsolót 1X állásba.

5: Csatlakoztassa a szonda csatlakozóját és a szondát a kommunikációs vonal két jelvezetékéhez, függetlenül a pozitív és negatív jelektől. Ha több jelvezeték van, akkor a jelvezeték magának kell előzetesen meghatározni, vagy többször is megpróbálhat kettőt kiválasztani közülük.

6: Győződjön meg róla, hogy a kommunikációs vonalon jelenleg kommunikációs jelek vannak.

7: Állítsa a függőleges érzékenységet 50 mV-ra.

8: Állítsa be az időalapot 20 μ S-ra.

9: Nyomja meg egyszer a [50% TRIG] gombot.

10: Ha a kommunikációs vonalon kommunikációs jel van, az oszcilloszkóp felfogja és megjeleníti a képernyőn. Ha nem tudja rögzíteni, akkor meg kell próbálnia beállítani az időbázist (1mS - 100nS) és a triggerfeszültséget (zöld nyíl).

Infravörös távirányítású vevőegység mérése

A távirányító infravörös jele általában 3-5 V, és az 1X fokozat akár 40 V-ig is tesztelhető, így az 1X fokozat elegendő az autó kommunikációs jelének tesztelésére (a szonda és az oszcilloszkóp 1X-re van állítva).

1: Először állítsa az oszcilloszkópot Normál trigger üzemmódra (alapértelmezett az Auto trigger mód). A Normál trigger módot kifejezetten nem periodikus digitális jelek mérésére használják. Ha nem sikerül nem periodikus jeleket rögzíteni az Auto trigger móddal, az infravörös távirányító Aperiodikus digitálisan kódolt jelet jelez.

2: Az oszcilloszkóp az 1X pozícióba van állítva (alapértelmezett pozíció az 1X az indítás után).

3: Az oszcilloszkóp egyenáramú üzemmódba van állítva.

4: Csatlakoztassa a szondát, és kapcsolja a szonda fogantyúján lévő kapcsolót 1X állásba.

5: Csatlakoztassa a szonda csatlakozóját az infravörös vevő alaplapijához földeléséhez (negatív pólus), és csatlakoztassa a szondát az infravörös vevő adattuskéjéhez.

6: Állítsa a függőleges érzékenységet 500 mV-ra.

7: Az időalap 20 μ S-ra van beállítva.

8: Állítsa a piros kioldó nyíl helyzetét a sárga nyíl bal oldali pozíciójához, körülbelül 1 nagy rács távolságban.

9: Ekkor a távirányítóval küldjön jelet az infravörös vevőnek, és az oszcilloszkópon megjelenik egy hullámforma.

Az erősítő áramkör mérése érzékelőkkel (hőmérséklet, páratartalom, nyomás stb.).

Az érzékelő jele általában gyenge, körülbelül néhány millivolt. Ezt a kis jelet az oszcilloszkóp nem tudja közvetlenül érzékelni. Az érzékelő alaplapiján van egy jelerősítő rész. Keresse meg ennek az erősítőnek a kimenetét, és az oszcilloszkóp meg tudja mérni ezt az erősített jelet, amelyet az 1X állásba lehet állítani (a szonda és az oszcilloszkóp az 1X állásba van állítva).

1: Először állítsa az oszcilloszkópot Auto trigger módba (alapértelmezett bekapcsolás után).

2: Az oszcilloszkóp az 1X állásba van állítva (alapértelmezett 1X az indítás után).

3: Állítsa az oszcilloszkópot egyenáramú üzemmódba.

4: Csatlakoztassa a szondát, és kapcsolja a szonda fogantyúján lévő kapcsolót 1X állásba.

5: Csatlakoztassa a szonda csatlakozóját az érzékelő alaplapi földjéhez (negatív tápegység), keresse meg az erősített rész kimenetét, és csatlakoztassa a szondát ehhez a kimenethez.

6: Állítsa a függőleges érzékenységet 50 mV-ra.

7: Az időalap 500 mS-re van állítva, hogy belépjen a nagy időbázissal rendelkező lassú sweep üzemmódba.

8: Mozgassa az alapvonalat az alsó pozícióba.

9: Ha a jelvonala a tetején jelenik meg, akkor csökkenteni kell a függőleges érzékenységet, ha a frissített jel a jobb oldalon nem a tetején kezdődik, akkor elkezdheti érzékelni az érzékelő által fogadott jelet.

Forgalmazó

Sunnysoft s.r.o.
Kovanecká 2390/1a
190 00 Prága 9
Cseh Köztársaság
www.sunnysoft.cz

ФНИРСИ

1013D

Цифров двуканален таблетен
осцилоскоп със 7" TFT LCD сензорен дисплей



Инструкция за употреба

Моля , прочетете внимателно това ръководство преди първата употреба.

Запазете ръководството за бъдещи справки.

Тъй като усройствата имат много функции, а софтуерът и хардуерът се актуализират често, ръководството може да бъде актуализирано по всяко време, моля , имайте това предвид.

За най-актуална информация относно актуализациите, посетете официалния уебсайт. Страница.

1. Общ преглед

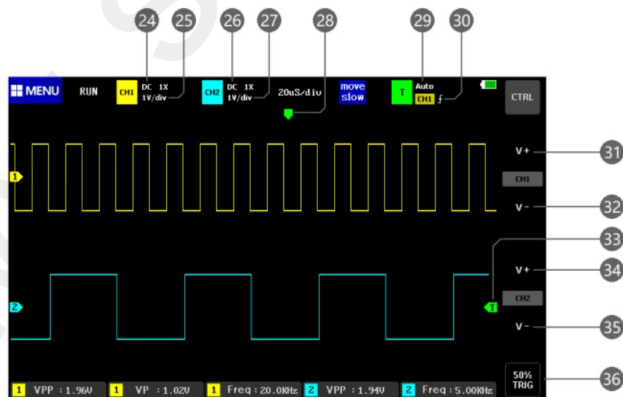
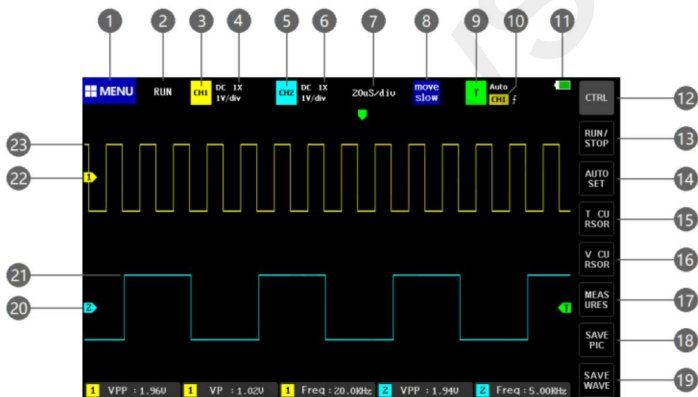
- 100MHz аналогова честотна лента при честота на дискретизация 1GSa/s (1X = 5MHz, 10X = 100MHz).
- Напълно персонализиран 7-инчов цветен TFT LCD дисплей с резолюция 800×480, яркостта и височината на контраста.
- Диапазон на измерване на височината на напрежение, 1X може да измерва 0 – 40 V, 10X може да измерва 0 – 400 V, 100X може да измерва 0 – 4000 V.
- Измерване на до 12 параметъра: VPP, VP, Vmax, Vmin, Vavg, Vrms, Честота, Duty+, Duty-, Time+, Time-, Period.
- Пълни функции за задействане (честота, нормално, автоматично).
- Запазване на формата на вълната и екрана с един бутон.
- Вграденото съхранение за съхранение от 1GB ви позволява да запазите до 1000 снимки на екрана + 1000 комплекта данни за вълнови форми.
- USB, който може да се свърже с компютър и да сподели екранни снимки с компютър, който е подхвърля за вторичен анализ.
- Графичното представяне на фигурите на Лисажу може да се използва за определяне на амплитудата, честотата и фазовия контраст на две групи сигнали.
- Вградената мултифункционална батерия с капацитет 6000 mAh, напълно заредена в 4 часа непрекъснато употреба при най-висока яркост на екрана.

2. Преди употреба

Честотната лента на 1X с ондажния файл е 5 MHz, а честотната лента на 10X с ондажния файл е 100 MHz. При измерване над 5MHz, превключвателят на дръжката на сондата трябва да бъде настроен на 10X, а осцилоскопът трябва да бъде настроен на 10X. В противен случай сигналът ще бъде значително отслабен, както е при всички осцилоскопи. Тъй като същият проводник на осцилоскопната сонда има капацитет

до 100 – 300 pF, това е много голяма кондензаторна честотна характеристика на сигналите! Сигналът е силно отслабел през кондензатора на входната осцилоскопа, а еквивалентната честотна лента е 5 MHz. Следователно, за да съответстват на този сигнал рФ на входната осцилоскопа е отслабена десетократно (превключвателят е в диапазона 10X). За съгласуване на импеданса се използват кондензатори с кондензаторна честотна характеристика на входната осцилоскопа е 100 MHz. Обърнете внимание, че могат да се използват кондензатори с честотна лента от 100MHz или повече.

3. Инструкции на екрана



1: Икона на бутон от меню с функц ии. Цфак ването върх у този бутон показва менюс функц ии, което включва опц ии за сис темна нас тройка, запазени с крийншотоге и опц ии за USB режим.

2: Икона за индикация на пауза.

3: Индикация за позиция на канал 1 (Канал 1, CH1) означава, че всички параметри в близост до тази област на блока са параметри на канал 1. Цфак ването върх у тази област ще покаже контролния панел на канал 1.

4: Увеличение на сондата на канал 1, разделено на три опц ии 1X, 10X, 100X.

5: Маркировката на позиция на Канал 2 (CH2) показва, че параметрите близо до тази област на блока са параметрите на Канал 2. Цфак ването върх у тази област показва контролния панел на Канал 2.

6: Увеличение на сондата на канал 2, разделено на три опц ии 1X, 10X, 100X.

7: Сис темната времева база се отнася до продължителността на времето, предс тавена от голяма мрежа в хоризонтална посока, която се определя от честотата на дискретизация. Колкото по-голяма е времевата база, толкова по-бавна е честотата на дискретизация и обратно.

8: Скорост на движение в рамките на операцията за движение на жеста. Нас тройката [Груба нас тройка] означава бързо движение, нас тройката [Фина нас тройка] означава бавно движение.

9: Икона за индикация на тригера, показваща, че всички параметри в близост до тази област на блока са параметри, свързани със тригера.

Цфак ването върх у тази област ще покаже контролния панел на стартовия панел.

10: Тригерен канал, разделен на опц ии CH1, CH2.

11: Икона на индикатора за ос тавашчарядна батерията, зеленият блок показва ос тавашч енергия.

12: Бутон за превключване на функциите на главния интерфейс на контролния панел, Цфакнете върх у този бутон, за да превключвате между 2 вида панел с бутони.

13: Бутон за пауза, цфакнете върх у този бутон, за да превключвате между изпълнение и пауза.

14: Бутон за автоматично регулиране с един бутон. Цфак ването върх у този бутон автоматично ще идентифицира сигнала и ще нас трои с темата на най-добрите параметри за показване на формата на вълната.

15: Бутон за превключване на курса ора за време, цфакнете върх у този бутон, за да включите или изключите функцията за измерване на курса ора.

16: Бутон за превключване на курса ора за напрежение, цфакнете върх у този бутон включване и изключване на измерването с курса ора.

17: Функция за избор на параметри на измерване. Цфакването върху този бутон показва панела за избор на параметри. Цфакнете върху параметър в панела за избор, за да отворите изгледа на параметрите.

18: Бутон за екранна снимка с едно цфакване, цфакнете върху този бутон, за да направите екранна снимка на целия екран и автоматично да запазите във вътрешната памет.

19: Бутон за запазване на формата на вълната с едно цфакване. Цфакнете върху този бутон, за да запазите всички данни за формата на вълната от 2 канала във вътрешната памет. прос транс тво.

20: Стрелката, показваща ос новната позиция на канал 2, е позиция та на OV потенциал.

21: Данни за напредъка на Канал 2.

22: Стрелка, показваща базовата позиция на канал 1, която е позиция та на OV потенциал.

23: Данни за напредъка на Канал 1.

24: Икона на индикатора за свързване на входа на канал 1, има две опции DC и AC, DC означава постоянен ток, AC означава променлив ток.

25: Индикаторът за вертикална чувствителност на канал 1 се отнася до напрежението предс тавено от голямо деление във вертикална посока.

26: Индикатор за свързване на входа на канал 2. Има две опции: DC и AC. DC означава постоянен ток, AC означава променлив ток.

27: Индикаторът за вертикална чувствителност на канал 2 се отнася до напрежението, предс тавено от голямата мрежа във вертикална посока.

28: Стрелка, показваща позиция та на пусъка X, която тук се отнася до точката на задействане.

29: Икона за индикация на режима на затвора, разделена на Автоматичен, Единичен, Нормален; Auto е автоматичен с пусък, Single е обикновен с пусък, Normal е нормален с пусък.

30: Икона за индикация на пусъковия фронт, с стрелката с очите нагоре за нарастващ с пусъков фронт, с стрелката с очите надолу за падащ пусъков фронт.

31: Бутон за вертикално увеличаване на чувствителността на канал 1, т.е. вертикално увеличение. Цфакването върху този бутон ще увеличи мащаба вертикално, т.е. изображението ще се разшири вертикално.

32: Бутон за намаляване на вертикалната чувствителност на канал 1, т.е. намаляване във вертикална посока. Цякването върху този бутон ще намали прогресията във вертикална посока, т.е. вертикално.

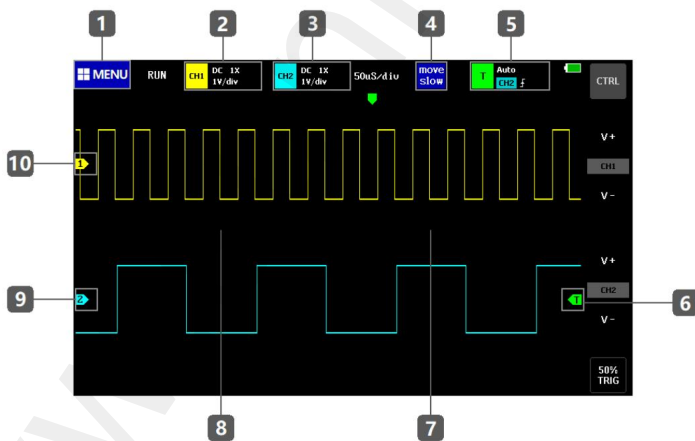
33: икона за индикация на тригерно напрежение, т.е. прагове на тригерирание.

34: Бутон за увеличаване на вертикалната чувствителност на канал 2, т.е. вертикално увеличение. Цякването върху този бутон ще увеличи мащаба вертикално, т.е. изображението ще се разшири вертикално.

35: Бутон за намаляване на вертикалната чувствителност на канал 2, т.е. намаляване във вертикална посока. Цякването върху този бутон ще сменят формата на вълната във вертикална посока, тоест тя ще се сменят вертикално.

36: Бутонът за задействие на 50% се отнася за настройване на задействие на напрежение в средната позиция на амплитудата на вълновата форма. Обърнете внимание, че не може да се използва PWM вълнови форми с мъртво време. Този тип форма на вълната изисква задаване на стрелки за задействие от двете страни на формата на вълната.

4. Сензорен контролен панел



1: Поставете с ключ за меню с функциите на системата, цякнете върху това. Вместо това ще се появи меню със системни функции и настройки.

2: Панел с контролни бутони на канал 1, цякнете върху тази област, за да го извикате. Контролен панел за параметри на канал 1.

3: Панел с контролни бутони за канал 2, цякнете върху тази област, за да се покаже контролен панел за параметри на канал 2.

4: Полет с бутон за скорост на движение, щракнете върху това поле, за да превключите между бързо и бавно движение.

5: Област с бутони за стартиране на контролната лента, щракването върху тази област ще показва лентата за управление на параметрите за стартиране.

6: Зона на бутон за задействане напрежение, натиснете тази зона и плъзнете нагоре и надолу, за да нас троите напрежението на задействане (праг на задействане).

7: Времевата база с вива площта, т.е. формата на вълната се разширява и уголемява в хоризонтална посока. Зоната за показване в дясно от централната линия на фоновата решетка е ключовата област.

8: Времевата база увеличава площта, т.е. трасето се разширява и с вива в хоризонтална посока. Областта за показване вляво от централната линия на фоновата решетка е областта на клавиатурата.

9: Зона на бутон за хоризонтална базова линия на Канал 2. Натиснете това и се движете нагоре и надолу, за да регулирате позицията на базовата линия на канал 2. Можете също така да преместите хоризонталната базова линия директно, като щракнете върху формата на вълната (формата на вълната се движи нагоре и надолу). Бутоните за преместване на кривата наляво и надясно са показани изцяло.

10: Зона на бутон за хоризонтална базова линия на Канал 1. Натиснете това и се движете нагоре и надолу, за да регулирате позицията на базовата линия на канал 1. Можете също така да преместите хоризонталната базова линия директно, като щракнете върху формата на вълната (формата на вълната се движи нагоре и надолу). Бутоните за преместване на кривата наляво и надясно са показани изцяло.

5. Инструкции за екрана

Включване или изключване на канал 1 / канал 2: Щракнете върху жълтата област на контролния панел CH1 / CH2 в горния ляв ъгъл на екрана, за да се покаже контролния панел за параметри на канал 1 / канал 2, след което щракнете върху позицията [ON] в колоната [open CH1], за да включите канала, и щракнете върху позицията [OFF], за да го затворите.

Включване или изключване на функция FFT: Щракнете върху жълтата област на контролния панел CH1/CH2 в горния ляв ъгъл на екрана, ще се появи контролния панел за параметри за канал 1/канал 2, след което щракнете върху позицията [ON] в колоната [open FFT], за да активирате FFT на канала. Щракнете върху позицията [Затвори], за да изключите FFT на този канал.

Задаване на режим на с вързване на вх ода: Цфакнете върх у жълтата област на контролния панел CH1/CH2 в горния ляв ъгъл на екрана, щ се покаже контролният панел за параметри за канал 1/канал 2, след което щакнете върх у позицията [DC] в колоната [С вързване], за да зададете с вързването на вх ода на канала на DC с вързване, и щакнете върх у позицията [AC], за да зададете с вързването на вх ода на канала на AC с вързване.

Задаване на увеличението на вх одния сигнал на сондата: Цфакнете върх у жълтата област на контролната лента CH1/CH2 в горния ляв ъгъл на екрана, за да се покаже контролната лента за параметрите за канал 1/канал 2, след което щакнете върх у позиция [1] в колоната [режим на сондата], за да зададете увеличението на вх одния сигнал на канала на 1X, щакнете върх у [10X], за да зададете увеличението на вх одния сигнал на канала на 10X, щакнете върх у [100X], за да зададете увеличението на вх одния сигнал на канала на 100X.

Увеличаване на вълновата форма: Цфакнете върх у дясната половина на областта за показване на вълновата форма, за да увеличите хоризонтално (времевата база ще намалее), щакнете върх у бутона [CTRL], задайте лентата за управление на клавиатурата на колоната, с ъддържащ вертикалното увеличение, и след това щакнете върх у [V+], за да увеличите мащба.

Намалване на мащба на вълновата форма: Цфакнете върх у лявата половина на областта за показване на вълновата форма, за да намалите мащба хоризонтално (намалете времевата база), щакнете върх у бутона [CTRL], задайте контролната лента с бутони на колоната, с ъддържащ вертикалното мащбиране, и след това щакнете върх у бутона [V-], за да намалите мащба.

Изместване на кривата: Можете да изместите кривата във всяка посока, като щакнете върх у линията на кривата или областта на кривата и след това плъзнете.

Задайте напрежението на задеистване: Кликнете върх у зелената стрелка в дясното дисплея и опрестете нагоре или надолу, за да регулирате напрежението на задеистване.

Задаване на интерфейс а за превключване: Цфакнете върх у зелената област на контролния панел Т в горния ляв ъгъл на екрана, щ се появи контролният панел за параметри на тригера, след което щакнете върх у позицията [rising] в колоната [trig mode], за да нас троите тригера на нарастващия фронт, и щакнете върх у позицията [falling], за да нас троите тригера на падащия фронт.

Нас тройка на автоматично задеистване: Цфакнете върх у зелената област на контролния панел Т в горния ляв ъгъл на екрана, щ се появи контролният панел за параметри на задеистването, след което щакнете върх у позицията [auto] в колоната [trig mode], за да нас троите автоматично задеистване.

Простинас тройка на спусък: Цфакнете върх у зелената област на контролния панел Т в горния ляв ъгъл на екрана, щ се появи панелът за управление на параметрите.

с пусък и след това щракнете върху позицията [Single] в колоната [trig mode], за да зададете единичния пусък.

Общи настройки на пусъка: Щракнете върху зелената област на контролния панел в горния ляв ъгъл на екрана, щесепояви контролния панел за параметри на пусъка, след което щракнете върху позицията [нормално] в колоната [режим на пусъка], за да зададете нормално с пусъка.

Пауза на дисплея: Щракнете върху бутона [RUN/STOP] в десния панел с бутони на екрана, за да поставите системата на пауза/с тартирате. Ако няма този бутон, трябва да натиснете клавиша [CTRL], за да превключите към лентата с бутони, която го съдържа.

Автоматична настройка на формата на вълната: Щракването върху бутона [AUTOSET] на десния панел с бутони автоматично задава оптималните настройки с поредхарактеристиките на сигнала и показва формата на вълната. Ако този бутон не е наличен, трябва да натиснете клавиша [CTRL], за да превключите към лентата с бутони, която го съдържа.

Задаване на режим на бавно превъртане: Щракнете върху лявата половина на областта за показване на вълновата форма и времевата база щесееувеличи. Когатова времевата база достигне 100 ms, системата влиза в режим на бавно обхождение. Времева база от 100 ms – 50 s принадлежи на режима на обхождение.

Измерване с курсор: Щракнете върху бутона [Времеви курсор] в десната лента с бутони, за да измерите ръчно еквивалентната честота на времевата разлика, и щракнете върху бутона [V CURSOR], за да измерите ръчно напрежението. Ако този бутон не е наличен, трябва да натиснете клавиша [CTRL], за да превключите към лентата с бутони, която го съдържа.

Задайте параметрите, които щесепказват: Щракнете върху бутона [MEASURS] в десната лента с бутони, за да отворите панела за управление на параметрите, и щракнете върху параметър в панела за избор, за да отворите дисплея на параметрите. Ако този бутон не е наличен, трябва да натиснете клавиша [CTRL], за да превключите към лентата с бутони, която го съдържа.

Запазване на текущия екран: Щракнете върху бутона [ЗАПАЗВАНЕ НА СИМКА] в десната лента с бутони, за да направите екранна снимка на целия екран и автоматично да запазите във вътрешната памет. Ако този бутон не е наличен, трябва да натиснете [CTRL], за да превключите към лентата с бутони, която го съдържа.

Запазване на текущите данни за формата на вълната: Щракнете върху бутона [SAVE WAVE] в десната лента с бутони, за да запазите всички данни за формата на вълната на отворения канал в

вътрешно прос транс твоза с ъх ранение. Ако този бутон не е наличен, трябва да натиснете клавиша [CTRL], за да превключите към лентата с бутони, която тогосъдържа.

Регулиране на яркостта на екрана: Цфакнете върху бутона [MENU] в горния ляв ъгъл на екрана, за да се покажат 4 ленти за управление на функциите, след което цфакнете върху първата от тях [System Settings], за да се покажат 5 ленти за управление на нас тройките, и след това цфакнете върху бутона [Screen Brightness], за да регулирате яркостта на дисплея. 100 е най-ярката, а 0 е най-тъмната.

Нас тройката на яркостта на фоновата мрежа: Докоснете бутона [MENU] в горния ляв ъгъл на екрана, за да се покажат 4 контролни панела с функции, след което докоснете първия [Системни нас тройки], за да се покажат 5 контролни панела с нас тройки, след което докоснете [Яркост на мрежата]. Задайте яркостта на мрежата на фона на кривата на дисплея, 100 е най-ярката с тойност, 0 означава, че дисплеят на мрежата е изключен.

Нас тройката винаги се задейства автоматично при 50%: Цфакнете върху бутона [MENU] в горния ляв ъгъл на екрана, за да се покажат 4 ленти за управление на функциите, след което цфакнете върху първата [System Settings], за да се покажат 5 ленти за управление на нас тройките, и след това цфакнете върху [Always trig 50%]. Автоматично се задава на 50%, когато е зелено. В режим на автоматично задействане след нас тройката, формата на вълната на всяко измерване е половината от пика на кривата на напрежението.

Калибриране на хоризонталното отместване на базовата линия: След изваждане на сензора, когато жълто-синята индикаторна стрелка и жълто-синята хоризонтална базова линия от лявата страна на койтото и да е от двата канала не са една и съща позиция, е необходимо калибриране. Цфакването върху бутона [MENU] в горния ляв ъгъл на екрана ще се покажат 4 контролни панела с функции и след това цфакнете върху първия [Системни нас тройки] ще се покажат 5 контролни панела с нас тройки и след това цфакнете върху [Калибриране на базовата линия]. Всички сонди и USB трябва да бъдат изключени. Заредете зарядването, уверете се, че е изключено, и след това цфакнете върху [OK], за да извършите калибрирането.

Преглед на екранната снимка с лед запозване: Цфакнете върху бутона [MENU] в горния ляв ъгъл на екрана, за да се покажат 4 контролни панела с функции, след което цфакнете върху втория бутон [Picture view], за да влезете в интерфейс а за предварителен преглед на миниатюри на снимки, който съдържа миниатюра на напредъка на екранната снимка.

Кликнете върху миниатюрата, за да видите лентата за напредък на цял екран.

Цфакването в долната част на екрана показва контролен панел с бутони за връщане назад, изчислване, предишен и следващ ред. Можете също да цфакнете върху бутона [Избери всички] или [Избери] в интерфейс а за предварителен преглед.

Преглед на запазени данни за вълновата форма: Цфакнете върху бутона [MENU] в горния ляв ъгъл на екрана, за да се покажат 4 ленти за управление на функциите, след което щракнете върху третата лента [Waveform View], за да влезете в интерфейс а за предварителен преглед на миниатюри на вълновата форма, който съдържа миниатюри на запазени вълнови форми. Щракнете върху миниатюрата, за да анализирате формата на вълната на цял екран. Можете да местите и увеличавате/намалявате групата форми на вълната по желание. Можете също да щракнете върху курсора за ръчно измерване, можете също да щракнете върху панела за управление на параметрите, за да изберете отново параметрите, които ще се показват, и т.н. [page up] се отнася до предишната група форми на вълната, [page down] се отнася до следващата група форми на вълната.

Изтриване на запазена форма на вълната: В режим на цял екран на вълновата форма щракнете върху бутона [Изтриване на вълнова форма] в дясната лента с бутони, за да изтриете тази група от форми на вълната. Ако този бутон не е наличен, трябва да натиснете клавиша [CTRL], за да превключите към лентата с бутони, която тогосъдържа.

Направете екранна снимка в проградата за преглед на вълнови форми: В режим на цял екран на интерфейс а на вълновите форми, щракнете върху бутона [ЗАПАЗ ВАНЕ НА СНИМКА] в дясната лента с бутони, за да направите екранна снимка на целия екран и автоматично да запазите във вътрешната памет. Ако този бутон не е наличен, трябва да натиснете клавиша [CTRL], за да превключите към лентата с бутони, която тогосъдържа.

Свържете компютъра и покажете екранната снимка на осцилоскопа: Щракнете върху бутона [MENU] в горния ляв ъгъл на екрана, за да се покажат 4 ленти за управление на функциите, след което щракнете върху четвъртия [USB връзка], за да влезете в интерфейс а за USB предаване. За сега използвайте стандартен Android USB.

Ако кабелът за данни е свързан към компютъра, сменяемият диск може да бъде изваден. Цфнамерите запазената екранна снимка на вашия диск. Моля, обърнете внимание, че името на файла с изображение не може да се редактира директно на диска. В противен случай изображението няма да се покаже в мениджъра на изображения на осцилоскопа.

6. Най-честосрещани проблеми

1: Защо телефонът не може да се включи след получаването му?

Отговор: Възможно е след завършване на финалния тест тестерът да е забравил да го изключи и да го е сложил в инвентара, докато не му свърши захранването. Моля, използвайте USB за половин час, преди да го включите.

Не използвайте USB порта на компютъра за зареждане. Компютър

USB, ако захранването е твърде ниско, ще бъде достатъчно, за да ви направи недоволни. Използвайте оригиналното зарядно устройство.

2: Защо по време на теста не се показва форма на вълната, а само един ред на екрана?

Отговор: В случай че сигналът се появи на дисплея: Проверете дали е натиснат бутонът за пауза. Ако не, натиснете бутона [Автоматична настройка] веднъж. Ако не, това може да се дължи на липсата на изходен сигнал от източника на сигнал или на късосъединение или прекъсване на връзката на сондата. Проверете с мултицет дали сондата и източникът на сигнал са наред.

3: Защо стойността на напрежението е 0?

Отговор: Регистрирайте чувствителността на вертикалната форма на вълната и времевата база (честотата на дискретизация) или натиснете екрана [AUTOSET], за да се покаже понеясна и пълна периодична форма на вълната, като горната и долната част на вълновата форма трябва да се показват на екрана, без горната част да бъде отрязана. Данните за напрежението са много верни.

4: Защо честотата е 0?

Отговор: Първо, трябва да се уверите, че режимът на стартиране е Автоматичен. Ако все още е 0 дори в автоматичен режим, трябва да натиснете бутона [AUTOSET] веднъж. На екрана ще се появи поне еднаясна и пълна периодична форма на вълната, която ще бъде задействана. (Зелената стрелка показва, че позицията е между горната и долната част на вълновата форма. Тя е фиксирана и не се тресе.) Следователно данните за честотата са правилни.

5: Защо цикълът е 0?

Отговор: Първо, трябва да се уверите, че режимът на стартиране е Автоматичен. Ако все още е 0 в автоматичен режим, задействането между вълновите форми може да не е зададено. След задаване на кривата на задействие между вълновите форми, формата на вълната се фиксира. Данните за работния цикъл са правилни след показване на поне 1 чиста периодична форма на вълната.

6: Защо формите на вълните на променливия и постоянен ток са еднакви?

Отговор: Ако входният сигнал е симетричен променлив ток с сигнал (сигналът, идващ от генератора на сигнал), формата на вълната е еднаквата, независимо дали е променлив ток.

или с възвране на постоянен ток. Ако е небалансиран променлив ток от волтаж или пулсиращ постоянен ток, формата на вълната е еднаква с амплитудата с възврането е прекъснато. Щел се движи нагоре и надолу.

7: Защо формата на вълната скача нагоре и надолу при тестване на сигнал? Не виждам никаква форма на вълната, а само няколко криви, които скачат нагоре и надолу?

Отговор: Задайте режима на тестване на Auto (Автоматично) и след това натиснете бутона [AUTOSET] веднъж. Ако това не реши проблема, е възможно ондата да не е заменена или краят на ондата да е откъснен. Използвайте мултицет, за да проверите дали ондата е наред.

8: Защо тестването се тресе от едната страна на другата и не може да бъде поправено?

Отговор: Необходимо е да се установи началното напрежение, т.е. зелената стрелка надясно. Натиснете и задръжте зелената стрелка напускащата надясно и движете нагоре и надолу. Трябва да установите зелената сигнална стрелка между горната и долната форма на вълната. Процесът на тестване и замръзва или въвеждате настройките. Функцията „Auto 50%“ е активирана в менюто.

9: Защо не мога да уловя внезапна импулс на форма на вълната или цифров логически сигнал?

Отговор: Задайте режима на тестване на "нормален" или "единичен", след което задайте напрежението на тестване, времевата база и вертикалната чувствителност.

10: Защо не се показва форма на вълната при измерване на напрежението на батерията или другото постоянно напрежение?

Отговор: Сигналят за напрежение на батерията е стабилен постоянен ток и няма форма на вълната. В режим на DC с възвране и след това регулиране на вертикалната чувствителност се появява линейна форма на вълната с измерване нагоре или надолу.

11: Защо зареждането не е завършено?

Отговор: Възможно е да се използва лаптоп или USB зареждане под 2A.

Изходната USB мощност на лаптопа е твърде малка и недостатъчна. Сменете го с оригиналното зарядно устройство 5V 2A и ще бъде напълно заредено.

12: Защо формата на вълната на напрежението на променлив ток 220 V с честота 50 Hz е статична?

Отг овор: Ос ц илос копът тря бва да показва такива нис качествотни сигнали с честота 50 Hz. Честотата на дискретизация тря бва да е много ниска, за да се заснеме сигнал от 50Hz. Ос ц илос копът ще изчака, когато честотата на дискретизация е ниска. Следователно, тя действа като „разменна карта“ . Всички ос ц илос копи измерват сигнали с честота 50Hz.

13: Защо отчитането на VPP между пиковете е по-ниско от 600 V, вместо от 220 V или 310 V, когато се измерва формата на вълната на захранване 220 V?

Отг овор: Мрежа 220 V представя васиметричен променлив сигнал. Положителният пик на напрежението (максималната стойност) е +310V, а отрицателният пик на напрежението (минималната стойност) е -310V. Следователно, стойността от пик до пик е 620 V. Цфакнете върху бутона [Parameter Display], за да влезете в контролния панел на параметрите и да отворите RMS стойността. В този случай напрежението често се посочва като 220 V. Ефективната стойност на мрежовото напрежение варира между 180 и 260 V, така че стойността на VPP от пик до пик е в диапазона от 507 – 733 V.

14: Защо измерената форма на вълната на мрежовото напрежение 220V няма стандартна синусоидална форма на вълната и е изкривена?

Отг овор: Мрежата е като цяло замърсена и съдържа множество хармонични компоненти от висок порядък. Тези компоненти се появяват като изкривена синусоида, когато са насложени със синусоида. Това е нормално явление. Като цяло, формата на вълната на мрежовото напрежение е изкривена. Няма нищо общо със самия ос ц илос коп.

15: Защо позициите на базовата линия (0 V) и линията с трелка (0 V) на екрана са различни, когато няма входен сигнал и има голямо изместване?

Отг овор: Цфакнете върху бутона [MENU] в горния ляв ъгъл на екрана, за да се покажат 4 контролни панела с функции, след което цфакнете върху първия [System Settings], за да се покажат 5 контролни панела с настройки, след това цфакнете върху [Baseline Calibration]. Първо, всички сондитря бва да бъдат премахнати. Заредете чрез USB захранване, уверете се, че е изключено, и след това цфакнете върху [OK], за да калибрирате.

16: Защо напрежението на сигнала над 5 MHz е силно отслабено, а честотната лента е само 5 MHz?

Отговор: При измерване над 5MHz, осцилаторът трябва да бъде нас троен на позиция 10X, а осцилоскопът също трябва да бъде нас троен на входен режим 10X, тъй като същият проводник на осцилатора на осцилоскопа има капацитет до 100 - 300 pF, което е високочестотен сигнал. Много мощен кондензатор! Сигналят беше значително отслабен през осцилатора към вход на осцилоскопа и еквивалентната честотна лента е 5 MHz.

Следователно, за да съответстват на спецификациите pF на проводника на осцилатора, входът на проводника на осцилатора се отслабва 10 пъти (превключвателят е в диапазона 10X). За съгласуване на импеданса се използват кондензатори с капацитет няколко десетки pF. В този момент честотната лента е 100 MHz. Обърнете внимание, че могат да се използват само осцилатори от 100 MHz.

17: Зелените индикатори за зареждане все още не светят, въпреки че компютърът е включен?

Отговор: Зелената светлина показва, че зарядното устройство вече не подава ток наранване.

Зарядното устройство продължи да работи с искри, когато устройството е включено, така че зелената светлина винаги светеше. Ако искри на батерията в горния десен ъгъл светят постоянно в зелено, когато устройството е включено, батерията е напълно заредена.

7. Общи методи за тестване на електрически вериги

Измерване на напрежението на батерията или DC напрежение

Напрежението на батерията обикновено е по-малко от 40V, а другите DC напрежения са неопределени. Трябва да коригирате преобразуването според текущата ситуация. Ако е по-ниско от 40V, използвайте 1X преобразуване, а ако е по-високо от 40V, използвайте 10X преобразуване (осцилоскопът е нас троен на един и същ файл).

1: Първо, нас троете осцилоскопа на режим на автоматично задействане (по подразбиране след включване). Режимът на автоматично задействане се използва за тестване на периодичен сигнал (DC напрежението е периодичен сигнал).

2: Осцилоскопът е нас троен на подходящата позиция (позицията по подразбиране след стартиране е 1X).

3: Осцилоскопът е нас троен на режим DC.

4: Свържете устройството и завъртете превключвателя на устройството в съответното положение.

5: Проверете дали батерията е заредена или дали има изходно напрежение.

6: Свържете клемата на сондата към отрицателното напрежение на батерията или отрицателното положително напрежение, а сондата към батерията или положителното положително напрежение.

7: Натиснете бутона [AUTOSET] веднъж, щом се покаже DC сигнал, а след това щом се покаже параметърът със средна стойност. Обърнете внимание, че напрежението на батерията или друг DC напрежение са DC сигнали, няма формата на вълната, а само правилиния отгласвания нагоре и надолу. А стойностите от пик до пик и честотата на този сигнал са 0.

Измерване на кристали

След като кристалното трептене с рещице кондензатора, е лесно да се спрат трептенията. Входният кондензатор на 1X сондата е до 100 - 300pF, преобразуването на 10X е около 10 - 30pF и 1X предава лесно щом спрат трептенето, така че трябва да нас троите предавателя на 10X. Това означава, че и сондата, и осцилоскопът трябва да бъдат превключени в позиция 10X (и сондата, и осцилоскопът са нас троени в позиция 10X).

1: Първо, нас троите осцилоскопа на режим на автоматично задействане (по подразбиране е Auto trigger mode). Режимът на автоматично задействане се използва за тестване на периодичния сигнал (кристалният резонансен синусoidalен сигнал принадлежи към периодичния сигнал).

2: Нас троите осцилоскопа на позиция 10X (по подразбиране е позиция 1X след включване).

3: Осцилоскопът е нас троен на режим AC.

4: Свържете сондата и поставете превключвателя на дръжката на сондата в позиция 10X.

5: Уверете се, че кристалната дънна платка е включена и работи.

6: Свържете терминала на сондата към заземляването на новата платка на кварцовия осцилатор (отрицателният край на захванването), издържайте капачката на сондата, върхана на иглата вътре и докоснете един от кварцовите цифрове с върхана на иглата.

7: Натиснете бутона [AUTOSET] веднъж, щом се покаже формата на вълната на измерения кристал. Ако формата на вълната е твърде малка или твърде голяма след автоматично нас троене, можете да натиснете клавиша [CTRL], за да превключите към лентата с бутони за мащабване, и да натиснете клавишите [V+] и [V-], за да регулирате ръчно размера на формата на вълната.

Измерване на PWM с иг нал на MOS тръба или IGBT

Напрежението на PWM с иг нала, който директно управлява MOS тръбата или IGBT, обикновено е в диапазона 10-20V, а PWM управляващият с иг нал на предварителния каскад също обикновено е в диапазона 3-20V. 1X предавателната кутия може да тества до 40V, така че е достатъчна за тестване на PWM с иг нала. (С ондата и осцилоскопът са нас троени на 1X).

1: Първо, нас троите осцилоскопа на режим на автоматично задействие (по подразбиране с лед включване). Режимът на автоматично задействие се използва за тестване на периодичния с иг нал (PWM е периодичен с иг нал).

2: Осцилоскопът е нас троен на позиция 1X (по подразбиране е позиция 1X с лед стартиране).

3: Осцилоскопът е нас троен на режим DC.

4: Свържете сондата и поставете превключвателя на дръжката на сондата в позиция 1X.

5: Уверете се, че PWM дънната платка има PWM с иг нален изход в този момент.

6: Свържете кабелата на сондата към S-полна а на MOS тръбата, а сондата към G-полна а на тръбата. MOS.

7: Натиснете бутона [AUTOSET] веднъж, ще се покаже измерената PWM форма на вълната. Ако формата на вълната е твърде малка или твърде голяма с лед автоматично нас троите вана, можете да натиснете клавиша [CTRL], за да превключите към лентата с бутони за мащабирание, и да натиснете клавишите [V+] и [V-], за да регулирате ръчно размера на формата на вълната.

Измерване на изхода на генератора на с иг нали

Измерване на изхода на генератора на с иг нали

Изходното напрежение на генератора на с иг нали е в рамките на 30V, а максималното тествано напрежение от 1V е 40V, така че е необходимо да тествате изхода на генератора на с иг нали с амос 1X (сондата и осцилоскопът са нас троени на 1X).

1: Първо, нас троите осцилоскопа на режим на автоматично задействие (по подразбиране с лед включване). Режимът на автоматично задействие се използва за тестване на периодичния с иг нал (с иг налът, излизащ от генератора на с иг нали, принадлежи към периодичния с иг нал).

2: Осцилоскопът е нас троен на позиция 1X (позицията по подразбиране с лед включване е 1X).

3: Осцилоскопът е нас троен на режим DC.

4: Свържете сондата и поставете превключвателя на дръжката на сондата в позиция 1X.

5: Уверете се, че генераторът на сигнал е включен и предава сигнал.

6: Свържете скобата на сондата към черния терминал на изходния кабел на генератора на сигнал и свържете сондата към червения изходен кабел на генератора на сигнал.

7: Натиснете веднъж бутона [AUTOSET] и ще се покаже формата на вълната, изходна от генератора. Ако формата на вълната е твърде малка или твърде голяма след автоматично насройване, можете да натиснете [CTRL], за да превключите към лентата с бутони за мащбиране, или да натиснете [V+] и [V-], за да регулирате ръчно размера на формата на вълната.

Измерване на напрежение 220 V или 110 V в домашната мрежа

Домакинският електрически ток обикновено е 180-260V, а напрежението от пик до пик е 507-733V. 1X файл може да измерва до 40V, 10X файл може да измерва до 400V, 100X файл може да измерва до 4000V. Стандартната сонда е 10X сонда за висок напрежение, като най-високото може да измерва само 400V от пик до пик, така че трябва да подгответе своя собствен 100X сонда и след това да насроите на 100X, т.е. сондата и осцилоскопът трябва да бъдат превключени на 100X.

1: Първо, насройте осцилоскопа на режим на автоматично задействане (по подразбиране след включване). Режимът на автоматично задействане се използва за състояние на периодичния сигнал (50Hz електричество в домакинското периодичен сигнал).

2: Осцилоскопът е насроен на позиция 100X (позицията по подразбиране след включване е 1X).

3: Осцилоскопът е насроен на режим AC.

4: Свържете сондата и поставете превключвателя на дръжката на сондата в позиция 100X.

5: Уверете се, че тестовият край има домашен електрически контакт.

6: Свържете скобата на сондата и сондата към 2-та проводника на домакинската електрическа инсталация ток без да се прави разлика между положителни и отрицателни полни.

7: Натиснете бутона [AUTOSET] веднъж и ще се покаже разходът на електроенергия в дома. Ако формата на вълната е твърде малка или твърде голяма след автоматично насройване, можете да натиснете [CTRL], за да превключите към лентата с бутони за мащбиране, или да натиснете [V+] и [V-], за да регулирате ръчно размера на формата на вълната.

Измерване на енергийни вълни

Ако изх одното напрежение на зах ранването е по-нис ко от 40V, нас тройте го на 1X (с ондата и ос ц илос копът с а нас троени на 1X), ако е 40-400V, трябва да се нас трои на 10X (с ондата и ос ц илос копът с а нас троени на един и с ъщфайл).

1: Първо, нас тройте ос ц илос копа на режим на автоматично задействие (по подразбиране след включване). Режимът на автоматично задействие се използва за тестване на периодичен сигнал (DC напрежението е периодичен сигнал).

2: Ос ц илос копът е нас троен на подх одя щта позиция (позиция та по подразбиране след стартиране е 1X).

3: Ос ц илос копът е нас троен на режим AC.

4: Свържете сондата и превключете превключвателя на дръжката на сондата в съответното положение.

5: Уверете се, че зах ранването е включено и има напрежение на изхода.

6: Свържете клемата на сондата към отрицателния клем на изхода за зах ранване, свържете сондата към положителния клем на изхода за зах ранване и изчакайте около 3 секунди. Спрете да чакате, когато жълтата линия е на едно ниво с лявата жълта стрелка.

7: Натиснете бутона [AUTOSET] веднъж и щс е покаже пулсацията на зах ранването.

Измерване на мощността на инвертора

Изх одното напрежение на инвертора е подобно на битовото напрежение. Напреженията от пик до пик са над 500V. 1X файлът може да измерва до 40V, 10X файлът може да измерва до 400V, а 100X файлът може да измерва до 4000V. Стандартната сонда по подразбиране е сондата за високо напрежение 10X. Може да измерва само 400V от пик до пик, така че трябва да подготвите съответна сонда 100X и след това да нас троите в позиция 100X, т.е. сондата и ос ц илос копът трябва да бъдат превключени в позиция

100 пъти.

1: Първо, нас тройте ос ц илос копа на режим на автоматично задействие (по подразбиране след включване). Режимът на автоматично задействие се използва за тестване на периодичния сигнал (сигналят, излизащ от инвертора, принадлежи към периодичния сигнал).

2: Ос ц илос копът е нас троен на позиция 100X (позиция та по подразбиране след включване е 1X).

3: Ос ц илос копът е нас троен на режим DC.

4: Свържете сондата и поставете превключвателя на дръжката на сондата в положение 100 пъти.

5: Уверете се, че инверторът е включен и има изходно напрежение.

6: Свържете клемата на сондата и сондата към изхода на инвертора без тежки разничаващи положителен и отрицателен полюси.

7: Натиснете бутона [AUTOSET] веднъж, щом се покаже формата на вълната на инвертора.

Ако формата на вълната е твърде малка или твърде голяма след автоматично настраиване, можете да натиснете [CTRL], за да превключите към лентата с бутони за мащабване, или да натиснете [V+] и [V-], за да регулирате ръчно размера на формата на вълната.

Измерване на усилвател или аудио сигнал

Изходното напрежение на усилвателя на мощност обикновено е по-малко от 40V, а 1X преобразуването може да стигне до 40V, така че 1X преобразуването е достатъчно (сондата и осцилоскопът са настроени на 1X преобразуване).

1: Първо, настройте осцилоскопа на режим на автоматично задействане (по подразбиране е режим на автоматично задействане след включване).

2: Настройте осцилоскопа на позиция 1X (по подразбиране е позиция 1X след стартиране).

3: Осцилоскопът е настроен на режим AC.

4: Свържете сондата и поставете превключвателя на дръжката на сондата в позиция 1X.

5: Уверете се, че усилвателят е включен и извежда аудио сигнали.

6: Свържете кабела на сондата и сондата към двата края на изходния проводник на усилвателя, без да правите разлика между положителния и отрицателния полюси.

7: Натиснете бутона [AUTOSET] веднъж, щом се покаже формата на вълната на инвертора.

Ако формата на вълната е твърде малка или твърде голяма след автоматично настраиване, можете да натиснете [CTRL], за да превключите към лентата с бутони за мащабване, или да натиснете [V+] и [V-], за да регулирате ръчно размера на формата на вълната.

Измерване на автомобилен комуникационен сигнал/шум с сигнал

Автомобилните комуникационни сигнали обикновено са по-ниски от 20V, а 1X преобразуването може да стигне до 40V, така че 1X преобразуването е достатъчно за задействане на автомобилни комуникационни сигнали (сондата и осцилоскопът са настроени на 1X преобразуване).

1: Първо, настройте осцилоскопа на нормален режим на задействане (след включване, настройте на автоматичен режим на задействане). Нормалният режим на задействане се използва с пещиално за

измерване на неперидични цифрови сигнали. Ако използвате режим на автоматично задействане, не можете да улавяте неперидични сигнали.

2: Осцилоскопът е настроен на позиция 1X (позицията по подразбиране с лед включване е 1X).

3: Осцилоскопът е настроен на режим AC.

4: Свържете сондата и поставете превключвателя на дръжката на сондата в позиция 1X.

5: Свържете терминала на сондата и сондата към двете сигнални линии на комуникационната линия, независимо от положителния и отрицателния полюс. Ако имате колкото сигнални линии, трябва сами да определите предварително сигналната линия или да опитате да изберете две от тях колкото пъти.

6: Уверете се, че в този момент има комуникационни сигнали по комуникационната линия.

7: Задайте вертикалната чувствителност на 50 mV.

8: Задайте времевата база на 20 мкс.

9: Натиснете бутона [50% TRIG] веднъж.

10: Ако има комуникационен сигнал по комуникационната линия, осцилоскопът ще го улови и ще го покаже на екрана. Ако не може да заснеме сигнал, трябва да опитате да регулирате времевата база (1mS - 100nS) и напрежението на задействане (зелена стрелка).

Измерване на инфрачервен дис танц ионен приемник

Инфрачервеният сигнал на дис танц ионното управление обикновено е с напрежение от 3 - 5 V, а 1X степента може да достигне до 40 V, така че 1X степента е достатъчна за задействане на комуникационния сигнал на автомобила (сондата и осцилоскопът са настроени на 1X степен).

1: Първо, настройте осцилоскопа на нормален режим на задействане (по подразбиране е режим на автоматично задействане). Нормалният режим на задействане се използва за измерване на неперидични цифрови сигнали. Ако не успее да заснемете неперидични сигнали, използвайте режим на автоматично задействане, инфрачервеният дис танц ионно управление анализира аперидичен цифров кодирани сигнали.

2: Осцилоскопът е настроен на позиция 1X (позицията по подразбиране е 1X с лед стартиране).

3: Осцилоскопът е настроен на режим DC.

4: Свържете сондата и поставете превключвателя на дръжката на сондата в позиция 1X.

5: Свържете терминала на сондата към земята (отрицателния полюс) на новата платка на инфрачервения приемник и свържете сондата към пиновете за данни на инфрачервения приемник.

6: Задайте вертикалната чувствителност на 500 mV.

7: Времева база е настроена на 20 μ S

8: Задайте позицията на червената стрелка на пусъка въпреки позицията на жълтата стрелка приблизително на разстояние от 1 голяма мрежа.

9: В този момент изпратете сигнал към инфрачервения приемник с дистанционното управление и на осцилографа ще се появи форма на вълната.

Измерване на усилвателната верига със сензори (температура, влажност, налягане и др.).

Сигналят от сензора обикновено е слаб, около няколко миливолта. Този слаб сигнал не може да бъде директно засечен осцилографом. На дънната платка на сензора има секция за усилване на сигнала. Намерете изхода на този усилвател и използвайте осцилографом, за да измерите този усилен сигнал, който може да бъде настроен на позиция 1X (сондата и осцилографом са настроени на позиция 1X).

1: Първо, настроете осцилографом на режим на автоматично задействане (по подразбиране с лед включване).

2: Осцилографом е настроен на позиция 1X (позицията по подразбиране с лед стартиране е 1X).

3: Осцилографом е настроен на режим DC.

4: Свържете сондата и поставете превключвателя на дръжката на сондата на позиция 1X.

5: Свържете терминала на сондата към земята на дънната платка на сензора (отрицателно захранване), намерете изхода на усилваната част и свържете сондата към този изход.

6: Задайте вертикалната чувствителност на 50 mV.

7: Времева база е настроена на 500 mS, за да се влезе в режим на бавно сканиране с голяма времева база.

8: Преместете базовата линия в долна позиция.

9: Ако сигналната линия се появи отгоре, трябва да намалите вертикалната чувствителност. Когато актуализирате сигнала от дясната страна не започне отгоре, тогава можете да започнете да откривате сигнала, получен от този сензор.

Дистрибутор

Сънис офт с.р.о.

Коване чка 2390/1а

190 00 Прага 9

Чехия

FNIRSI 1013D

Osciloscop digital cu două canale cu
ecran tactil TFT LCD de 7"



Instrucțiuni de utilizare

Vă rugăm să citiți manualul cu atenție înainte de a-l utiliza pentru prima dată. Păstrați manualul pentru referințe viitoare.

Deoarece instrumentele au multe caracteristici și actualizările software și hardware sunt frecvente, manualul poate fi actualizat în orice moment, vă rugăm să țineți cont de acest lucru.

Pentru cele mai recente actualizări, vă rugăm să vizitați site-ul oficial.

1. Prezentare generală

-100MHz lățime de bandă analogică @ 1GSa/s rată de eșantionare (1X = 5MHz, 10X = 100MHz).

-Afișaj LCD color TFT de 7 inchi complet personalizat, cu rezoluție 800×480, culori luminoase și contrast ridicat.

-Gamă mare de tensiune de măsurare, 1X poate măsura 0-40V, 10X poate măsura 0-400V, 100X poate măsura 0-4000V.

-Măsurarea a până la 12 parametri VPP, VP, Vmax, Vmin, Vavg, Vrms, Frecvent, Duty+, Duty-, Time+, Time-, Perioadă.

-Funcții complete de declanșare (simplă, normală, automată).

-Editare cu un singur buton a curbei și a capturii de ecran.

-Spațiul de stocare încorporat de 1GB vă permite să stocați până la 1000 de capturi de ecran + 1000 de seturi de date curbe.

-USB, care poate fi conectat la un computer și poate partaja capturile de ecran cu computerul, ceea ce este convenabil pentru analiza secundară.

-Cifrele Lissajous pot fi utilizate pentru a determina amplitudinea, frecvența și contrastul de fază a două grupuri de semnale.

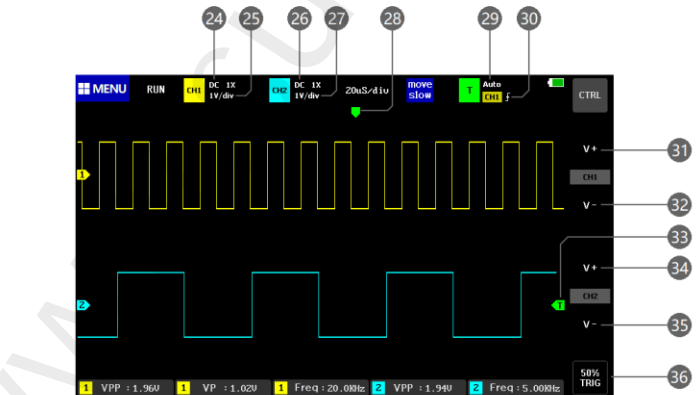
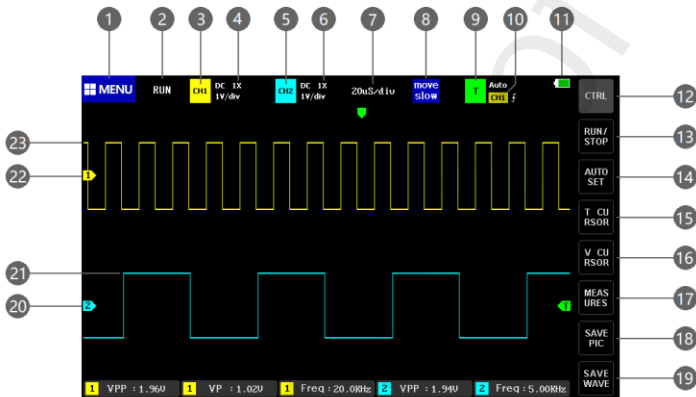
-Baterie de litiu reîncărcabilă de 6000 mAh încorporată, încărcată complet pentru 4 ore de utilizare continuă la cea mai mare luminozitate a ecranului.

2. Aviz

Lățimea de bandă a fișierului sondei 1X este de 5 MHz, iar lățimea de bandă a fișierului sondei 10X este de 100 MHz. Pentru măsurători mai mari de 5 MHz, comutatorul de pe mânerul sondei trebuie să fie comutat în poziția 10X și osciloscopul trebuie să fie setat în poziția 10X. În caz contrar, semnalul va fi foarte atenuat, așa cum se întâmplă cu toate oscilosoapele. Deoarece cablul sondei osciloscopului în sine are o capacitate de până la 100 - 300 pF, aceasta este o capacitate foarte mare pentru semnalele de înaltă frecvență! Semnalul a fost atenuat considerabil prin sondă până la intrarea osciloscopului, iar lățimea de bandă echivalentă este de 5 MHz. Prin urmare, pentru a se potrivi cu sutele de pF ale

cablului sondei, intrarea cablului sondei este atenuată de zece ori (comutatorul este în gama 10X). Câteva sute de condensatoare pF sunt utilizate doar pentru adaptarea impedanței. În acest moment, lățimea de bandă este de 100 MHz. Rețineți că pot fi utilizate numai sonde cu o lățime de bandă de 100 MHz sau mai mare.

3. Instrucțiuni pentru ecran



1: Pictograma butonului meniului de funcții. Faceți clic pe acest buton pentru a afișa meniul de funcții, care include opțiuni de configurare a sistemului și forme de undă de captură de ecran salvate și opțiuni de mod USB.

2: Pictograma de indicare a suspendării.

3: Indicarea poziției Canalului 1 (Channel 1, CH1) înseamnă că toți parametrii din vecinătatea acestei zone de bloc sunt parametrii Canalului 1. Faceți clic pe această zonă pentru a afișa panoul de control al canalului 1.

4: Canal 1 mărirea sondei, împărțită în trei opțiuni: 1X, 10X, 100X.

5: Marcajul poziției Canalului 2 (Channel 2, CH2) indică faptul că parametrii din apropierea acestei zone a blocului sunt parametrii Canalului 2.

6: Canal 2 mărirea sondei, împărțită în trei opțiuni 1X, 10X, 100X.

7: Baza de timp a sistemului indică durata de timp reprezentată de o grilă mare în direcția orizontală, care este determinată de rata de eșantionare. Cu cât baza de timp este mai mare, cu atât rata de eșantionare este mai lentă și viceversa.

8: Viteza de mișcare în cadrul operației de mișcare a gesturilor. Setarea [Move coarse adjustment] înseamnă mișcare rapidă, setarea [Move fine adjustment] înseamnă mișcare lentă.

9: Pictograma de indicare a declanșării, care indică faptul că toți parametrii din apropierea acestei zone de bloc sunt parametri legați de declanșare. Faceți clic pe această zonă pentru a afișa panoul de control al declanșării.

10: Canal de declanșare, împărțit în opțiunile CH1, CH2.

11: Pictograma indicatorului de putere rămasă a bateriei, blocul verde indică puterea rămasă.

12: Butonul de comutare a funcției panoului de control al interfeței principale, faceți clic pe acest buton pentru a comuta între 2 tipuri de panou de butoane.

13: Butonul de pauză, faceți clic pe acest buton pentru a comuta între pornire și pauză.

14: Buton de setare automată cu un singur buton. Făcând clic pe acest buton identificați automat semnalul și setați sistemul la cei mai buni parametri pentru afișarea formei de undă.

15: Butonul de comutare a cursorului de timp, faceți clic pe acest buton pentru a activa și dezactiva funcția de măsurare a cursorului.

16: Butonul de comutare a cursorului de tensiune, faceți clic pe acest buton pentru a activa și dezactiva măsurarea cursorului.

17: Funcția de selecție a parametrilor de măsurare. Faceți clic pe acest buton pentru a afișa panoul de selecție a parametrilor. Faceți clic pe un parametru din panoul de selecție pentru a deschide afișajul parametrilor.

18: Butonul de captură de ecran cu un singur clic, faceți clic pe acest buton pentru a face o captură de ecran a întregului ecran și pentru a o salva automat în memoria internă.

19: Buton cu un singur clic pentru a salva forma de undă. Faceți clic pe acest buton pentru a salva toate datele formei de undă a celor 2 canale în spațiul de stocare intern.

20: Săgeata care indică poziția de bază a canalului 2 este poziția potențialului OV.

21: Date privind forma de undă a canalului 2.

22: Săgeată care indică poziția de bază a canalului 1, care este poziția potențialului OV.

23: Date privind forma de undă a canalului 1.

24: Pictograma indicatorului legăturii de intrare a canalului 1, există două opțiuni DC și AC, DC înseamnă DC, AC înseamnă AC.

25: Indicatorul de sensibilitate verticală al canalului 1 se referă la tensiunea reprezentată de o diviziune mare în direcția verticală.

26: Indicator de legătură de intrare pentru canalul 2. Există două opțiuni: DC și AC. DC înseamnă DC, AC înseamnă AC.

27: Indicatorul de sensibilitate verticală al canalului 2 se referă la tensiunea reprezentată de grila mare în direcția verticală.

28: Săgeata indică poziția de declanșare X, care se referă aici la punctul de declanșare.

29: Pictograma de indicare a modului de declanșare, împărțită în Auto, Single, Normal; Auto este declanșare automată, Single este declanșare unică, Normal este declanșare normală.

30: pictograma de indicare a marginii de lansare, săgeata indică în sus marginea de lansare ascendentă, săgeata indică în jos marginea de lansare descendentă.

31: Buton pentru creșterea sensibilității verticale a canalului 1, adică mărire verticală. Făcând clic pe acest buton se va mări în direcția verticală, adică se va extinde vertical.

32: Buton pentru reducerea sensibilității verticale a canalului 1, adică reducerea direcției verticale. Făcând clic pe acest buton se va reduce forma de undă în direcția verticală, adică pe verticală.

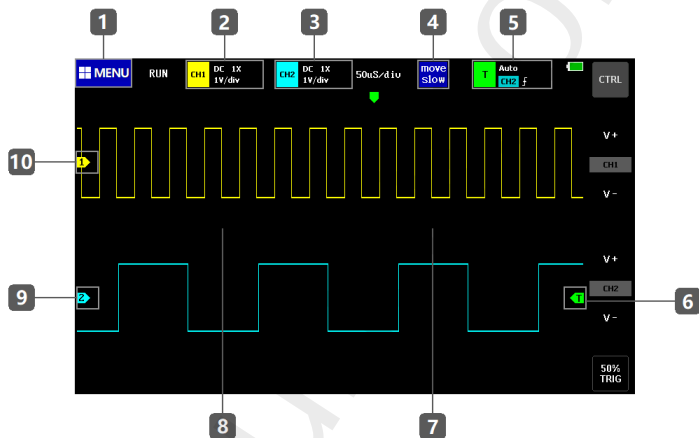
33: pictogramă care indică tensiunea de declanșare, adică pragul de declanșare.

34: Buton de creștere a sensibilității verticale pentru canalul 2, adică mărirea verticală. Făcând clic pe acest buton se va mări în direcția verticală, adică se va extinde vertical.

35: Buton pentru reducerea sensibilității verticale a canalului 2, adică reducerea direcției verticale. Făcând clic pe acest buton, forma de undă va fi mai mică în direcția verticală, adică mai mică pe verticală.

36: Butonul de declanșare 50% se referă la setarea tensiunii de declanșare la poziția de mijloc a amplitudinii formei de undă. Rețineți că acesta nu poate fi utilizat pentru formele de undă PWM cu timp mort. Acest tip de formă de undă necesită setarea săgeților de declanșare pe oricare parte a formei de undă.

4. Panou de control tactil



1: locația tastei meniului funcției sistemului, faceți clic pe această locație pentru a afișa meniul funcției sistemului și setările.

2: Panoul de taste de control al canalului 1, faceți clic pe această zonă pentru a deschide panoul de control al parametrilor canalului 1.

3: Panoul de taste de control al canalului 2, faceți clic pe această zonă pentru a afișa panoul de control al parametrilor canalului 2.

4: Câmpul cu butonul de viteză a mișcării, faceți clic pe acest câmp pentru a comuta între mișcarea rapidă și cea lentă.

5: Zona butonului barei de control a lansării, faceți clic pe această zonă pentru a afișa bara de control a parametrilor de lansare.

6: Zona butonului de tensiune de declanșare, apăsați această zonă și derulați în sus și în jos pentru a regla tensiunea de declanșare (pragul de declanșare).

7: Baza de timp micșorează zona, adică forma de undă se extinde și se mărește în direcția orizontală. Zona de afișare din dreapta liniei centrale a grilei de fundal este zona cheie.

8: Baza de timp mărește aria, adică forma de undă se extinde și se contractă în direcția orizontală. Zona de afișare din stânga liniei centrale a grilei de fundal este zona cheie.

9: Zona butonului pentru linia de bază orizontală a canalului 2. Apăsati acest buton și deplasați-l în sus și în jos pentru a regla poziția liniei de bază a canalului 2. De asemenea, puteți deplasa linia de bază orizontală direct făcând clic pe forma de undă (forma de undă se deplasează în sus și în jos). Butoanele pentru deplasarea formei de undă la stânga și la dreapta sunt toate afișate.

10: Zona butonului pentru linia de bază orizontală a canalului 1 Apăsati acest buton și deplasați-l în sus și în jos pentru a regla poziția liniei de bază a canalului 1. De asemenea, puteți deplasa linia de bază orizontală direct făcând clic pe forma de undă (forma de undă se deplasează în sus și în jos). Sunt afișate toate butoanele pentru deplasarea formei de undă la stânga și la dreapta.

5. Instrucțiuni de utilizare

Activarea sau dezactivarea canalului 1/canalului 2: faceți clic pe zona galbenă a panoului de control CH1/CH2 din colțul din stânga sus al ecranului pentru a afișa panoul de control al parametrilor canalului 1/canalului 2, apoi faceți clic pe poziția [ON] din coloana [open CH1] pentru a activa canalul și faceți clic pe poziția [OFF] pentru a-l închide.

Activați sau dezactivați funcția FFT: faceți clic pe zona galbenă a panoului de control CH1/CH2 din colțul din stânga sus al ecranului, va apărea panoul de control al parametrilor pentru canalul 1/canalul 2, apoi faceți clic pe poziția [ON] din coloana [open FFT] pentru a activa FFT pentru canal. Faceți clic pe poziția [Close] pentru a dezactiva FFT pentru canalul respectiv.

Setați modul de cuplare a intrării: faceți clic pe zona galbenă a panoului de control CH1/CH2 din colțul din stânga sus al ecranului pentru a afișa panoul de control al parametrilor pentru canalul 1/canalul 2, apoi faceți clic pe poziția [DC] din coloana [Coupling] pentru a seta cuplarea intrării canalului la cuplarea DC și faceți clic pe poziția [AC] pentru a seta cuplarea intrării canalului la cuplarea AC.

Setați mărirea semnalului de intrare al sondei: faceți clic pe zona galbenă a barei de control CH1/CH2 din colțul din stânga sus al ecranului pentru a afișa bara de control al parametrilor pentru canalul 1/canalul 2, apoi faceți clic pe poziția [1] din coloana [mod sondă] pentru a seta mărirea intrării canalului la 1X, faceți clic pe [10X] pentru a seta mărirea intrării canalului la 10X, faceți clic pe [100X] pentru a seta mărirea intrării canalului la 100X.

Pentru a mări pe o formă de undă: faceți clic pe jumătatea dreaptă a zonei de afișare a formei de undă pentru a mări pe orizontală (micșorați baza de timp), faceți clic pe butonul [CTRL], setați controlul tastelor pe coloana care conține mărirea verticală și apoi faceți clic pe [V+] pentru a mări.

Zoom curbă: Faceți clic pe jumătatea stângă a zonei de afișare a formei de undă pentru a micșora pe orizontală (reduceți baza de timp), faceți clic pe butonul [CTRL], setați panoul de control al butoanelor la coloana care conține zoomul vertical și apoi faceți clic pe butonul [V-] pentru a micșora.

Deplasarea formei de undă: faceți clic pe linia formei de undă sau pe zona formei de undă și apoi deplasați-o pentru a deplasa forma de undă în orice direcție.

Setați tensiunea de declanșare: Faceți clic pe săgeata verde din dreapta ecranului și deplasați-o în sus sau în jos pentru a seta tensiunea de declanșare.

Setați interfața de declanșare: faceți clic pe zona verde a panoului de control T din colțul din stânga sus al ecranului, va apărea panoul de control al parametrilor de declanșare, apoi faceți clic pe poziția [în creștere] din coloana [mod de declanșare] pentru a seta declanșarea pe marginea ascendentă și faceți clic pe poziția [în scădere] pentru a seta declanșarea pe marginea descendentă.

Pentru a seta declanșarea automată: faceți clic pe zona verde a panoului de control T din colțul din stânga sus al ecranului, va apărea panoul de control al parametrilor de declanșare, apoi faceți clic pe poziția [auto] din coloana [mod de declanșare] pentru a seta declanșarea automată.

Setarea unui declanșator simplu: Faceți clic pe zona verde a panoului de control T din colțul din stânga sus al ecranului, va apărea panoul de control al parametrilor de declanșare, apoi faceți clic pe poziția [Single] din coloana [trigger mode] pentru a seta declanșarea simplă.

Setări generale de declanșare: Faceți clic pe zona verde a panoului de control T din colțul din stânga sus al ecranului, va apărea panoul de control al parametrilor de declanșare, apoi faceți clic pe poziția [normal] din coloana [mod de declanșare] pentru a seta declanșarea normală.

Pausa afișajului: atingeți butonul [RUN/STOP] din bara de butoane din dreapta ecranului pentru a întrerupe/opri sistemul. Dacă nu aveți acest buton, trebuie să apăsați butonul [CTRL] pentru a comuta la bara de butoane care conține acest buton.

Setarea automată a formei de undă: atingeți butonul [AUTASET] de pe bara de butoane din dreapta pentru a seta automat setarea optimă în funcție de caracteristicile semnalului și a afișa forma de undă. Dacă acest buton nu este disponibil, trebuie apăsat butonul [CTRL] pentru a comuta la bara de butoane care conține butonul.

Setați modul de derulare lentă: faceți clic pe jumătatea stângă a zonei de afișare a progresului și baza de timp se va mări. Când baza de timp ajunge la 100 ms, sistemul intră în modul de parcurgere lentă. Baza de timp de 100 ms - 50 s aparține modului de târâre.

Măsurarea cursorului: atingeți butonul [Time Cursor] de pe bara de butoane din dreapta pentru a măsura manual frecvența diferenței de timp echivalente și atingeți butonul [V CURSOR] pentru a măsura manual tensiunea. Dacă acest buton nu este disponibil, trebuie să apăsați butonul [CTRL] pentru a comuta la bara de butoane care conține acest buton.

Setați parametrii care urmează să fie afișați: Atingeți butonul [MEASURS] de pe bara de butoane din dreapta pentru a deschide panoul de control al parametrilor și atingeți un parametru din panoul de selecție pentru a deschide afișajul parametrilor. Dacă acest buton nu este disponibil, trebuie să apăsați butonul [CTRL] pentru a comuta la bara de butoane care conține butonul.

Salvați vizualizarea curentă a ecranului: atingeți butonul [SAVE PIC] din bara de butoane din dreapta pentru a face o fotografie instantanee a întregului ecran și pentru a o salva automat în memoria internă. Dacă acest buton nu este disponibil, trebuie să apăsați [CTRL] pentru a comuta la bara de butoane care conține butonul.

Salvarea datelor formei de undă curențe: faceți clic pe butonul [SAVE WAVE] de pe bara de butoane din dreapta pentru a salva toate datele formei de undă ale canalului deschis în spațiul de stocare intern. Dacă acest buton nu este disponibil, trebuie să apăsați butonul [CTRL] pentru a comuta la bara de butoane care conține acest buton.

Setarea luminozității ecranului: atingeți butonul [MENU] din colțul din stânga sus al ecranului pentru a afișa 4 bare de control al funcțiilor, apoi atingeți prima [Setări sistem] pentru a afișa 5 bare de control al setărilor, apoi atingeți butonul [Luminozitate ecran] pentru a seta luminozitatea ecranului, 100 este cea mai luminoasă și 0 este cea mai întunecată.

Setarea luminozității grilei de fundal: Atingeți butonul [MENU] din colțul din stânga sus al ecranului pentru a afișa 4 panouri de control al funcțiilor, apoi atingeți primul [System Settings] pentru a afișa 5 panouri de control al setărilor, apoi atingeți [Grid Brightness]. Setati luminozitatea grilei la fundalul afișajului curbei, 100 este cea mai luminoasă, 0 înseamnă dezactivarea afișării grilei.

Setările se declanșează întotdeauna automat la 50%: faceți clic pe butonul [MENU] din colțul din stânga sus al ecranului pentru a afișa 4 bare de control al funcțiilor, apoi faceți clic pe prima [Setări sistem] pentru a afișa 5 bare de control al setărilor, apoi faceți clic pe [Declanșare întotdeauna 50%] Setat automat la 50% când

este verde. În modul de declanșare automată după setare, forma de undă a fiecărei măsurători este jumătate din vârful curbei de tensiune.

Calibrarea deplasării liniei de bază orizontale: Când senzorul este scos și săgeata indicatoare galben/albastru și linia de bază orizontală galben/albastru din partea stângă a oricăruia dintre cele două canale nu sunt în aceeași poziție, este necesară calibrarea. Faceți clic pe butonul [MENU] din stânga sus a ecranului pentru a afișa panourile de control cu 4 funcții, apoi faceți clic pe primul [System Settings] pentru a afișa panourile de control cu 5 setări, apoi faceți clic pe [Baseline Calibration]. Trebuie să deconectați toate sondele și USB-ul. Încărcați sursa de alimentare, asigurați-vă că este deconectată și apoi faceți clic pe [OK] pentru a efectua calibrarea.

Vizualizați captura de ecran după salvare: atingeți butonul [MENU] din colțul din stânga sus al ecranului pentru a afișa 4 panouri de control al funcțiilor, apoi atingeți al doilea buton [Vizualizare imagine] pentru a intra în interfața de previzualizare a imaginii în miniatură, care conține o miniatură a progresului capturii de ecran. Faceți clic pe miniatură pentru a vizualiza instantaneul de progres pe tot ecranul. Faceți clic pe partea de jos a ecranului pentru a afișa un panou de control cu butoanele înapoi, șterge, anterior și următor. De asemenea, puteți face clic pe butonul [Select All] sau [Select] din interfața de previzualizare.

Vizualizarea datelor stocate ale formei de undă: faceți clic pe butonul [MENU] din colțul din stânga sus al ecranului pentru a afișa cele 4 bare de control ale funcțiilor, apoi faceți clic pe a treia [Waveform View] pentru a intra în interfața Waveform Thumbnail Preview, care conține miniaturi ale formelor de undă stocate, Faceți clic pe o miniatură pentru a analiza forma de undă pe tot ecranul, puteți muta și mări grupul de forme de undă după bunul plac, puteți, de asemenea, să faceți clic pe cursor pentru măsurători manuale, puteți, de asemenea, să faceți clic pe bara de control a parametrilor pentru a re-selecta parametrii care urmează să fie afișați etc. [pagina sus] se referă la grupul anterior de forme de undă, [pagina jos] se referă la grupul următor de forme de undă.

Pentru a șterge o formă de undă salvată, faceți clic pe butonul [Delete Wave] de pe bara de butoane din dreapta în vizualizarea formei de undă pe tot ecranul pentru a șterge grupul de forme de undă. Dacă acest buton nu este disponibil, trebuie să apăsați butonul [CTRL] pentru a comuta la bara de butoane care conține acest buton.

Faceți o captură de ecran în vizualizatorul de forme de undă: În vizualizarea pe tot ecranul a interfeței formei de undă, faceți clic pe butonul [SAVE PIC] de pe bara de butoane din dreapta pentru a face o captură de ecran a întregului ecran și pentru a o salva automat în spațiul de stocare intern. Dacă acest buton nu este disponibil,

trebuie să apăsați butonul [CTRL] pentru a comuta la bara de butoane care conține acest buton.

Conectați computerul și afișați captura de ecran a osciloscopului: atingeți butonul [MENU] din colțul din stânga sus al ecranului pentru a afișa cele 4 bare de control al funcției, apoi atingeți al patrulea [USB Connection] pentru a intra în interfața de transfer USB. În acest moment, utilizați USB-ul Android standard. Dacă cablul de date este conectat la computer, discul detașabil poate fi ejectat. Veți găsi o captură de ecran stocată pe disc. Vă rugăm să rețineți că numele fișierului instantanee nu poate fi editat direct pe disc. În caz contrar, imaginea nu poate fi afișată în managerul de imagini al osciloscopului.

6. Cele mai frecvente probleme

1: De ce nu pot să-mi pornesc telefonul după ce l-am primit?

R: Este posibil ca, după finalizarea testului final, testerul să fi uitat să îl oprească și să îl pună în inventar până când a fost descărcat. Vă rugăm să utilizați USB-ul timp de o jumătate de oră înainte de a-l porni. Nu utilizați USB-ul computerului pentru încărcare. USB-ul computerului, dacă puterea este prea mică, va fi suficient pentru a vă face nemulțumiți. Vă rugăm să utilizați încărcătorul original.

2: De ce nu este afișată nicio formă de undă în timpul testului și doar o linie pe ecran?

R: În cazul unui semnal care apare pe afișaj: Verificați dacă a fost apăsată o pauză. Dacă nu, apăsați o dată butonul [Auto Adjust]. Dacă nu, este posibil ca sursa de semnal să nu aibă semnal de ieșire sau firul sondei să fie scurtcircuitat sau deconectat. Verificați acest lucru cu un multimetru pentru a vedea dacă sonda și sursa de semnal sunt OK.

3: De ce valoarea tensiunii este 0?

R: Reglați sensibilitatea la curba verticală și baza de timp (rata de eșantionare) sau apăsați ecranul [AUTOSET] pentru a afișa cel puțin o formă de undă periodică clară și completă, iar partea superioară și inferioară a formei de undă ar trebui să fie afișate pe ecran în întregime, fără a tăia partea superioară. Citirile de tensiune sunt astfel corecte.

4: De ce valoarea frecvenței este 0?

R: Mai întâi trebuie să vă asigurați că modul de pornire este Auto. Dacă este încă 0 chiar și în modul Auto, trebuie să apăsați o dată butonul [AUTOSET]. Ecranul va afișa

cel puțin o formă de undă periodică clară și completă pentru a fi declanșată. (Săgeata verde indică faptul că poziția este între partea superioară și inferioară a formei de undă. Aceasta este fixă și nu se scutură.) Astfel, datele privind valoarea frecvenței sunt corecte.

5: De ce este ciclul 0?

R: Mai întâi trebuie să vă asigurați că modul de pornire este Auto. Dacă modul Auto este încă 0, este posibil ca declanșatorul să nu fie setat între curse. Odată ce curba de declanșare este setată între formele de undă, forma de undă va fi fixă. Datele privind ciclul de funcționare sunt corecte după ce este afișată cel puțin 1 formă de undă periodică curată.

6: De ce formele de undă AC și DC sunt la fel?

R: Dacă semnalul de intrare este un semnal AC simetric (semnal provenit de la generatorul de semnal), forma de undă este aceeași indiferent dacă este o legătură AC sau DC. Dacă este un semnal AC nesimetric sau un semnal pulsator DC, forma de undă este aceeași numai atunci când legătura este comutată. Aceasta se va mișca în sus și în jos.

7: De ce forma de undă sare în sus și în jos atunci când testez semnalul? Nu văd nicio formă de undă, ci văd doar câteva curbe care sar în sus și în jos?

R: Setati modul de pornire pe Auto, apoi apăsați o dată butonul [AUTOSSET]. Dacă acest lucru nu se rezolvă, este posibil ca sonda să nu fie împământată sau capătul sondei să fie deconectat. Utilizați un multimetru pentru a verifica dacă sonda este OK.

8: De ce fluxul de testare se clatină de la o parte la alta și nu poate fi fixat?

R: Trebuie să setați tensiunea de declanșare, adică săgeata verde din dreapta. Apăsați și mențineți apăsată săgeata verde de declanșare din dreapta și deplasați-o în sus și în jos. Trebuie să reglați săgeata verde de semnal între formele de undă superioară și inferioară. Forma de undă va porni și se va bloca sau veți intra în setare. Funcția "Auto 50%" se va activa în meniu.

9: De ce nu pot detecta o formă de undă de impuls bruscă sau un semnal logic digital?

R: Setati modul de declanșare la "normal" sau "single" și apoi setați tensiunea de declanșare, baza de timp și sensibilitatea verticală.

10: De ce nu este afișată nicio formă de undă la măsurarea tensiunii bateriei sau a altei tensiuni continue?

R: Semnalul tensiunii bateriei este un semnal continuu stabil și nu are formă de undă. În modul DC link și apoi reglați sensibilitatea verticală, va apărea o formă de undă în linie dreaptă cu o deplasare în sus sau în jos.

11: De ce încărcarea nu este completă?

R: Este posibil să fie utilizat un laptop sau un încărcător USB sub 2 A. Puterea de ieșire USB a laptopului este prea mică și insuficientă. Înlocuiți-l cu un încărcător autentic de 5V 2A și va fi încărcat complet.

12: De ce este statică forma de undă a tensiunii de 220 V CA la 50 Hz?

R: Osciloscopul trebuie să afișeze astfel de semnale de frecvență joasă cu o frecvență de 50 Hz. Frecvența de eșantionare trebuie să fie foarte scăzută pentru a capta un semnal de 50 Hz. Osciloscopul va aștepta atunci când frecvența de eșantionare este scăzută. Prin urmare, acesta acționează ca o "carte de schimb". Toate osciloscopiale măsoară semnale de 50 Hz.

13: De ce citirea VPP vârf la vârf este mai mică de 600V în loc de 220V sau 310V la măsurarea unei forme de undă de alimentare de 220V?

R: Rețeaua de 220 V este un semnal de curent alternativ simetric. Tensiunea de vârf pozitivă (valoarea maximă) este +310V, iar tensiunea de vârf negativă (valoarea minimă) este -310V. Prin urmare, valoarea dintre vârfuri este 620V. Faceți clic pe butonul [Parameter Display] pentru a intra în panoul de control al parametrilor și deschideți valoarea efectivă. În acest moment, tensiunea este adesea listată ca 220 V. Valoarea efectivă a tensiunii de linie variază între 180 și 260 V, astfel încât valoarea VPP vârf la vârf este între 507 și 733 V. .

14: De ce forma de undă măsurată a tensiunii de rețea de 220 V nu are o formă de undă sinusoidală standard și este distorsionată?

R: Rețeaua este în general poluată și conține mai multe armonici de ordin înalt. Aceste componente vor apărea ca o undă sinusoidală distorsionată atunci când sunt suprapuse pe o undă sinusoidală. Acesta este un fenomen normal. În general, forma de undă a rețelei este distorsionată. Nu are nimic de-a face cu osciloscopul în sine.

15: De ce poziția liniei de bază (0 V) și a săgeții din stânga (0 V) pe ecran diferă una de cealaltă atunci când nu există semnal la intrare și există un decalaj mare?

R: Faceți clic pe butonul [MENU] din colțul din stânga sus al ecranului pentru a afișa 4 panouri de control al funcțiilor, apoi faceți clic pe primul [System Settings] pentru a afișa 5 panouri de control al setărilor, apoi faceți clic pe [Baseline Calibration]. Mai întâi, trebuie scoase toate sondele. Încărcați utilizând sursa de alimentare USB, asigurați-vă că aceasta este deconectată de la rețea, apoi faceți clic pe [OK] pentru calibrare.

16: De ce tensiunea semnalului peste 5 MHz este foarte atenuată, iar lățimea de bandă este de numai 5 MHz?

R: Atunci când măsurați peste 5MHz, sonda trebuie setată pe poziția 10X, iar osciloscopul trebuie, de asemenea, setat pe modul de intrare 10X, deoarece cablul sondei osciloscopului are o capacitate de până la 100-300 pF, care este un semnal de înaltă frecvență. Un condensator foarte puternic! Semnalul a fost atenuat considerabil prin sondă până la intrarea osciloscopului, iar lățimea de bandă echivalentă este de 5 MHz. Prin urmare, pentru a se potrivi cu sutele de pF ale conductorului sondei, intrarea conductorului sondei este atenuată de 10 ori (comutatorul este în gama 10X). Câteva sute de condensatoare pF sunt utilizate doar pentru adaptarea impedanței. În acest moment, lățimea de bandă este de 100 MHz. Rețineți că pot fi utilizate numai sonde de 100 MHz.

17: De ce indicatorul verde de încărcare nu se aprinde când computerul este pornit?

R: O lumină verde indică faptul că încărcătorul nu mai furnizează energie. Încărcătorul va continua să furnizeze energie sistemului atunci când dispozitivul este pornit, astfel încât lumina verde va fi întotdeauna aprinsă. Dacă pictograma bateriei din colțul din dreapta sus este complet verde atunci când dispozitivul este pornit, bateria este complet încărcată.

7. Metode comune de testare a circuitelor

Măsurarea tensiunii bateriei sau a tensiunii continue

Tensiunea bateriei este de obicei sub 40 V, iar alte tensiuni DC sunt nedeterminate. Este necesar să ajustați conversia în funcție de situația reală. Dacă este sub 40 V, utilizați conversia 1X, iar dacă este peste 40 V, utilizați conversia 10X (sonda și osciloscopul sunt setate la același fișier).

1: Mai întâi setați osciloscopul în modul de declanșare automată (implicit după pornire), modul de declanșare automată este utilizat pentru a testa semnalul periodic (tensiunea DC este semnal periodic).

- 2: Setați osciloscopul la poziția corespunzătoare (implicit 1X după pornire).
- 3: Osciloscopul este setat pe modul DC.
- 4: Conectați dispozitivul și rotiți comutatorul de pe dispozitiv în poziția corespunzătoare.
- 5: Verificați dacă bateria este încărcată sau dacă există tensiune continuă la ieșire.
- 6: Conectați borna sondei la tensiunea negativă a bateriei sau la tensiunea continuă negativă, iar sonda la baterie sau la tensiunea continuă pozitivă.
- 7: Apăsăți o dată butonul [AUTOSET], se afișează semnalul de curent continuu, apoi se afișează parametrul valorii medii. Rețineți că tensiunea bateriei sau alte tensiuni DC sunt semnale DC, nu există o formă de undă, ci doar o linie dreaptă cu o deplasare în sus și în jos. Iar valorile vârf la vârf și frecvența acestui semnal sunt 0.

Măsurarea cristalului

După ce oscilația cristalului întâlnește condensatorul, este ușor să opriți oscilația. Capacitatea de intrare a sondei 1X este de până la 100-300pF, conversia 10X este de aproximativ 10-30pF, iar conversia 1X oprește cu ușurință oscilația, astfel încât ar trebui setată conversia 10X. Aceasta înseamnă că atât sonda, cât și osciloscopul trebuie să fie comutate pe poziția 10X (atât sonda, cât și osciloscopul sunt setate pe poziția 10X).

1: Mai întâi setați osciloscopul în modul de declanșare automată (implicit este modul de declanșare automată), modul de declanșare automată este utilizat pentru a testa semnalul periodic (semnalul sinusoidal rezonant de cristal aparține semnalului periodic).

- 2: Setați osciloscopul la poziția 10X (implicit 1X după pornire).
- 3: Osciloscopul este setat pe modul AC.
- 4: Conectați sonda și comutați comutatorul de pe mânerul sondei în poziția 10X.

5: Asigurați-vă că placa de bază a cristalului este pornită și în uz.

6: Conectați terminalul sondei la masa plăcii principale a oscilatorului cu cristal (capătul negativ al sursei de alimentare), scoateți capacul sondei, vârful acului în interior și atingeți unul dintre pinii cristalului cu vârful acului.

7: Apăsăți butonul [AUTOSET] o dată, forma de undă măsurată a cristalului va fi afișată. Dacă forma de undă este prea mică sau prea mare după setarea automată, puteți apăsa butonul [CTRL] pentru a comuta la bara butonului de mărire, apăsați butoanele [V+] și [V-] pentru a regla manual dimensiunea formei de undă.

Măsurarea semnalului PWM al tubului MOS sau IGBT

Tensiunea semnalului PWM care controlează direct tubul MOS sau IGBT este de obicei cuprinsă între 10 - 20 V, iar semnalul de control PWM din amonte este, de asemenea, de obicei cuprins între 3 - 20 V. O cutie de viteze 1X poate testa până la 40 V, deci o cutie de viteze 1X este suficientă pentru a testa semnalul PWM.

1: Mai întâi setați osciloscopul la modul de declanșare automată (implicit după pornire), modul de declanșare automată este utilizat pentru a testa semnalul periodic (PWM este unul dintre semnalele periodice).

2: Osciloscopul este setat pe poziția 1X (implicit este 1X după pornire).

3: Osciloscopul este setat pe modul DC.

4: Conectați sonda și comutați comutatorul de pe mânerul sondei în poziția 1X.

5: Asigurați-vă că placa de bază PWM are o ieșire de semnal PWM în acest moment.

6: Conectați terminalul sondei la polul S al tubului MOS și sonda la polul G al tubului MOS.

7: Apăsați o dată butonul [AUTOSET], forma de undă PWM măsurată va fi afișată. Dacă forma de undă este prea mică sau prea mare după setarea automată, puteți apăsa butonul [CTRL] pentru a comuta la bara butonului de zoom și puteți apăsa butoanele [V+] și [V-] pentru a ajusta manual dimensiunea formei de undă.

Măsurarea ieșirii generatorului de semnal

Măsurarea ieșirii generatorului de semnal

Tensiunea de ieșire a generatorului de semnal este în intervalul de 30 V, iar testul maxim de 1 V este de 40 V, deci trebuie doar să testați ieșirea generatorului de semnal cu 1X (sonda și osciloscopul sunt setate la 1X).

1: Mai întâi setați osciloscopul în modul Auto trigger (implicit după pornire), modul Auto trigger este utilizat pentru a testa semnalul periodic (semnalul care iese din generatorul de semnal aparține semnalului periodic).

2: Osciloscopul este setat pe poziția 1X (implicit este 1X după pornire).

3: Osciloscopul este setat pe modul DC.

4: Conectați sonda și comutați comutatorul de pe mânerul sondei în poziția 1X.

5: Asigurați-vă că generatorul de semnale este pornit și trimite semnale.

6: Conectați terminalul sondei la terminalul negru al cablului de ieșire al generatorului de semnal și conectați sonda la cablul roșu de ieșire al generatorului de semnal.

7: Apăsați butonul [AUTOSET] o dată pentru a afișa forma de undă emisă de generator. Dacă forma de undă este prea mică sau prea mare după setarea automată, puteți apăsa butonul [CTRL] pentru a comuta la bara butonului de zoom, apăsați butoanele [V+] și [V-] și reglați manual dimensiunea formei de undă.

Măsurarea de 220 V sau 110 V în rețeaua de acasă

Electricitatea casnică este în general de 180-260V, tensiunea de la vârf la vârf este de 507-733V, setul 1X poate măsura până la 40V, setul 10X poate măsura până la 400V, setul 100X poate măsura până la 4000V, sonda standard standard este o sondă de înaltă tensiune 10X, cea mai mare poate fi doar 400V măsurare de la vârf la vârf, deci trebuie să vă pregătiți propria sondă 100X și apoi să o setați la 100X, adică sonda și osciloscopul trebuie să fie comutate la 100X.

1: Mai întâi setați osciloscopul în modul de declanșare automată (implicit după pornire), modul de declanșare automată este utilizat pentru a testa semnalul periodic (electricitatea casnică de 50 Hz este un semnal periodic).

2: Osciloscopul este setat la 100X (implicit este 1X după pornire).

3: Osciloscopul este setat pe modul AC.

4: Conectați sonda și comutați comutatorul de pe mânerul sondei în poziția 100X.

5: Asigurați-vă că capătul testat are o priză electrică de uz casnic.

6: Conectați terminalul sondei și sonda la cele 2 fire ale curentului electric intern fără a distinge polii pozitiv și negativ.

7: Apăsați o dată butonul [AUTOSET] și va fi afișată forma de undă a electricității domestice. Dacă forma de undă este prea mică sau prea mare după setarea automată, puteți apăsa butonul [CTRL] pentru a comuta la bara butonului de zoom, apăsați butoanele [V+] și [V-] și reglați manual dimensiunea formei de undă.

Măsurarea energiei undelor

Dacă tensiunea de ieșire a sursei de alimentare este sub 40V, setați-o la 1X (sonda și osciloscopul sunt setate la 1X), dacă este de 40-400V, trebuie setată la 10X (sonda și osciloscopul sunt setate la același set).

1: Mai întâi setați osciloscopul în modul de declanșare automată (implicit după pornire), modul de declanșare automată este utilizat pentru a testa semnalul periodic (tensiunea DC este semnal periodic).

2: Setați osciloscopul la poziția corespunzătoare (implicit 1X după pornire).

3: Osciloscopul este setat pe modul AC.

4: Conectați sonda și comutați comutatorul de pe mânerul sondei în poziția corespunzătoare.

5: Asigurați-vă că alimentarea este pornită și că există tensiune la ieșire.

6: Conectați terminalul sondei la terminalul negativ al ieșirii de alimentare, conectați sonda la terminalul pozitiv al ieșirii de alimentare și așteptați aproximativ 3 secunde. Opriți așteptarea atunci când linia galbenă este la același nivel cu săgeata galbenă din stânga.

7: Apăsați o dată butonul [AUTOSET] și va fi afișată unda de putere.

Măsurarea puterii inverterului

Tensiunea de ieșire a inverterului este similară cu tensiunea din gospodărie. Tensiunea vârf la vârf este de peste 500 V. Un fișier 1X poate măsura până la 40 V, un fișier 10X poate măsura până la 400 V, iar un fișier 100X poate măsura până la 4000 V. Sonda standard implicită este sonda de înaltă tensiune 10X. Aceasta poate măsura doar 400V vârf la vârf, astfel încât trebuie să vă pregătiți propria sondă 100X și apoi să o setați pe poziția 100X, adică sonda și osciloscopul trebuie să fie comutate pe poziția 100X.

1: Mai întâi setați osciloscopul în modul de declanșare automată (implicit după pornire), modul de declanșare automată este utilizat pentru a testa semnalul periodic (semnalul care iese din inverter aparține semnalului periodic).

2: Osciloscopul este setat la 100X (implicit este 1X după pornire).

3: Osciloscopul este setat pe modul DC.

4: Conectați sonda și comutați comutatorul de pe mânerul sondei în poziția 100X.

5: Asigurați-vă că inverterul este pornit și are tensiune de ieșire.

6: Conectați terminalul sondei și sonda la ieșirea inverterului fără a face distincție între polii pozitiv și negativ.

7: Apăsați o dată butonul [AUTOSET], forma de undă a inverterului va fi afișată. Dacă forma de undă este prea mică sau prea mare după setarea automată, puteți apăsa butonul [CTRL] pentru a comuta la bara butonului de zoom, apăsați butoanele [V+] și [V-] și reglați manual dimensiunea formei de undă.

Măsurarea amplificatorului sau a semnalului audio

Tensiunea de ieșire a amplificatorului de putere este de obicei sub 40V, iar conversia 1X poate testa până la 40V, astfel încât conversia 1X este suficientă (sonda și osciloscopul sunt setate la conversie 1X).

1: Setati mai întâi osciloscopul în modul de pornire automată (implicit este modul de pornire automată după pornire).

2: Setati osciloscopul în poziția 1X (valoarea implicită este 1X după pornire).

3: Osciloscopul este setat pe modul AC.

4: Conectați sonda și comutați comutatorul de pe mânerul sondei în poziția 1X.

5: Asigurați-vă că amplificatorul este pornit și trimite semnale audio.

6: Conectați terminalul sondei și sonda la cele două capete ale firului de ieșire al amplificatorului fără a distinge polii pozitiv și negativ.

7: Apăsați o dată butonul [AUTOSET], forma de undă a inverterului va fi afișată. Dacă forma de undă este prea mică sau prea mare după setarea automată, puteți apăsa butonul [CTRL] pentru a comuta la bara butonului de zoom, apăsați butoanele [V+] și [V-] și reglați manual dimensiunea formei de undă.

Măsurarea semnalului de comunicație auto / semnalului de bus

Semnalele de comunicații auto sunt de obicei sub 20V, iar conversia 1X poate testa până la 40V, astfel încât conversia 1X este suficientă pentru testarea semnalelor de comunicații auto (sonda și osciloscopul sunt setate la conversie 1X).

1: Mai întâi, setați osciloscopul în modul de declanșare normală (setat în modul de declanșare automată la pornire). Modul de declanșare normală este utilizat în mod specific pentru măsurarea semnalelor digitale neperiodice. Dacă utilizați modul de declanșare automată, nu puteți capta semnale neperiodice.

2: Osciloscopul este setat pe poziția 1X (valoarea implicită este 1X după pornire).

3: Osciloscopul este setat pe modul AC.

4: Conectați sonda și comutați comutatorul de pe mânerul sondei în poziția 1X.

5: Conectați terminalul sondei și sonda la cele două linii de semnal ale liniei de comunicație, indiferent de pozitiv și negativ. Dacă există mai multe linii de semnal, trebuie să determinați singur linia de semnal în avans sau să încercați să selectați două dintre ele de mai multe ori.

6: Asigurați-vă că există semnale de comunicare pe linia de comunicare în acest moment.

7: Setați sensibilitatea verticală la 50 mV.

8: Setați baza de timp la 20 μ S.

9: Apăsați o dată butonul [50% TRIG].

10: Dacă există un semnal de comunicare pe linia de comunicare, osciloscopul îl va capta și îl va afișa pe ecran. Dacă nu poate capta, trebuie să încercați să setați baza de timp (1mS - 100nS) și tensiunea de declanșare (săgeata verde).

Măsurarea receptorului de la distanță cu infraroșu

Semnalul infraroșu al telecomenzii este de obicei de 3-5 V, iar etapa 1X poate testa până la 40 V, astfel încât etapa 1X este suficientă pentru a testa semnalul de comunicare al mașinii (sonda și osciloscopul sunt setate la 1X).

1: Setează mai întâi osciloscopul în modul de declanșare Normal (implicit modul de declanșare Auto). Modul de declanșare Normal este utilizat în mod specific pentru măsurarea semnalelor digitale neperiodice. Dacă nu reușiți să captați semnale neperiodice utilizând modul de declanșare Auto, telecomanda cu infraroșu semnalează un semnal digital encodat aperiodic.

2: Osciloscopul este setat la poziția 1X (poziția implicită este 1X după pornire).

3: Osciloscopul este setat pe modul DC.

4: Conectați sonda și comutați comutatorul de pe mânerul sondei în poziția 1X.

5: Conectați terminalul sondei la sol (polul negativ) al plăcii principale a receptorului cu infraroșu și conectați sonda la pinul de date al receptorului cu infraroșu.

6: Setează sensibilitatea verticală la 500 mV.

7: Baza de timp este setată la 20 μ s

8: Reglați poziția săgeții roșii de declanșare la poziția din stânga săgeții galbene la o distanță de aproximativ 1 grilă mare.

9: În acest moment, utilizați telecomanda pentru a trimite un semnal la receptorul cu infraroșu și o formă de undă va apărea pe osciloscop.

Măsurarea circuitului amplificatorului cu ajutorul senzorilor (temperatură, umiditate, presiune etc.).

Semnalul de la senzor este în general slab, de aproximativ câțiva milivolți. Acest semnal mic nu poate fi detectat direct de osciloscop. Există o secțiune de amplificare a semnalului pe placa de bază a senzorului. Găsiți ieșirea acestui amplificator și osciloscopul poate măsura acest semnal amplificat, care poate fi setat la poziția 1X (sonda și osciloscopul sunt setate la poziția 1X).

1: Mai întâi setați osciloscopul în modul de declanșare automată (implicit după pornire).

2: Osciloscopul este setat pe poziția 1X (implicit este 1X după pornire).

3: Setați osciloscopul în modul DC.

4: Conectați sonda și comutați comutatorul de pe mânerul sondei în poziția 1X.

5: Conectați terminalul sondei la masa plăcii de bază a senzorului (sursa de alimentare negativă), găsiți ieșirea părții amplificate și conectați sonda la această ieșire.

6: Setați sensibilitatea verticală la 50 mV.

7: Baza de timp este setată la 500 mS pentru a intra în modul de baleiere lentă cu o bază de timp mare.

8: Mutați linia de bază în poziția inferioară.

9: Dacă linia de semnal apare în partea de sus, trebuie să reduceți sensibilitatea verticală atunci când semnalul actualizat pe partea dreaptă nu începe în partea de sus, apoi puteți începe să detectați semnalul primit de acest senzor.

Distribuitor

Sunnysoft s.r.o.
Kovanecká 2390/1a
190 00 Praga 9
Republica Cehă
www.sunnysoft.cz

FNIRSI

1013D

Cyfrowy dwukanałowy oscyloskop w formie tabletu z dotykowym wyświetlaczem TFT LCD o przekątnej 7 cali



Instrukcja obsługi

Przed pierwszym użyciem prosimy o uważne zapoznanie się z niniejszą instrukcją.

Zachowaj instrukcję do wykorzystania w przyszłości.

Należy pamiętać, że ze względu na liczne funkcje urządzeń oraz częste aktualizacje oprogramowania i sprzętu, instrukcja może ulec zmianie w dowolnym momencie.

Najnowsze informacje na temat aktualizacji można znaleźć na oficjalnej stronie internetowej.

1. Przegląd

- Analogowa szerokość pasma 100 MHz przy częstotliwości próbkowania 1 GSa/s (1X = 5 MHz, 10X = 100 MHz).
- W pełni dostosowany 7-calowy kolorowy wyświetlacz TFT LCD o rozdzielczości 800×480, z jasnymi kolorami i wysokim kontrastem.
- Szeroki zakres napięcia pomiarowego: 1X może mierzyć 0–40 V, 10X może mierzyć 0–400 V, 100X może mierzyć 0–4000 V.
- Pomiar do 12 parametrów: VPP, VP, Vmax, Vmin, Vavg, Vrms, Frequent, Duty+, Duty-, Time+, Time-, Period.
- Kompletnie funkcje wyzwalania (proste, normalne, automatyczne).
- Zapisywanie krzywej i rzutu ekranu jednym przyciskiem.
- Wbudowana pamięć 1 GB pozwala na zapisanie do 1000 zrzutów ekranu + 1000 zestawów danych krzywych.
- Port USB umożliwia podłączenie do komputera i udostępnianie zrzutów ekranu, co jest przydatne do dalszej analizy.
- Graficzne przedstawienie figur Lissajousa może służyć do określenia amplitudy, częstotliwości i kontrastu fazowego dwóch grup sygnałów.
- Wbudowany akumulator litowy o pojemności 6000 mAh, w pełni naładowany zapewnia 4 godziny ciągłej pracy przy maksymalnej jasności ekranu.

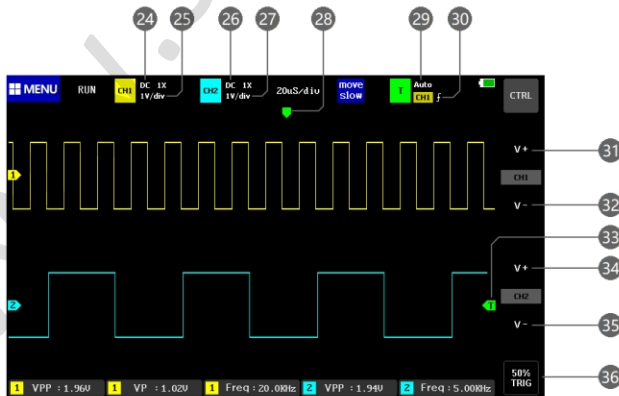
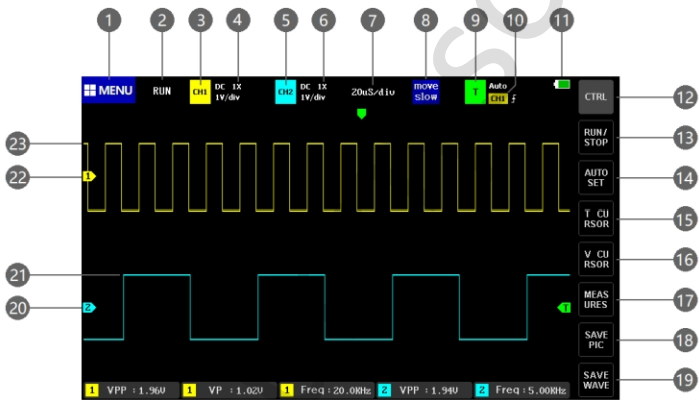
2. Uwaga

Pasma sondy 1X wynosi 5 MHz, a pasmo sondy 10X wynosi 100 MHz. W przypadku pomiarów powyżej 5 MHz należy ustawić przełącznik na uchwycie sondy w pozycji 10X, a oscyloskop musi być ustawiony w pozycji 10X. W przeciwnym razie sygnał ulegnie znacznemu osłabieniu, tak jak ma to miejsce w przypadku wszystkich oscyloskopów. Ponieważ samo przewód sondy oscyloskopu ma pojemność

nawet 100–300 pF, co stanowi bardzo dużą pojemność dla sygnałów o wysokiej częstotliwości

! Sygnał został znacznie osłabiony przez sondę na wejściu oscyloskopu, a równoważna szerokość pasma wynosi 5 MHz. Dlatego, aby odpowiadało to setkom pF linii sondy, wejście linii sondy jest osłabione dziesięciokrotnie (przełącznik znajduje się w zakresie 10X). Kilkaset pF kondensatorów jest używanych właśnie do dopasowania impedancji. W tym momencie szerokość pasma wynosi 100 MHz. Należy zauważyć, że można stosować wyłącznie sondy o szerokości pasma 100 MHz lub większej.

3. Wskazówki dotyczące ekranu



- 1: Ikona przycisku menu funkcji. Kliknięcie tego przycisku powoduje wyświetlenie menu funkcji zawierające opcje ustawień systemu, zapisane sekwencje zrzutów ekranu oraz opcje trybu USB.
- 2: Ikona wskazująca wstrzymanie pracy.
- 3: Wskazanie położenia kanału 1 (Channel 1, CH1) oznacza, że wszystkie parametry w pobliżu tego obszaru bloku są parametrami kanału 1. Kliknięcie tego obszaru powoduje wyświetlenie panelu sterowania kanału 1.
- 4: Powiększenie sondy kanału 1, podzielone na trzy opcje: 1X, 10X, 100X.
- 5: Oznaczenie pozycji kanału 2 (Channel 2, CH2) oznacza, że parametry w pobliżu tego obszaru bloku są parametrami kanału 2. Kliknięcie tego obszaru spowoduje wyświetlenie panelu sterowania Kanał 2.
- 6: Powiększenie sondy kanału 2, podzielone na trzy opcje: 1X, 10X, 100X. 7: Podstawa czasowa systemu oznacza długość czasu reprezentowaną dużą siatką w kierunku poziomym, która jest określona przez częstotliwość próbkowania. Im większa jest podstawa czasu, tym wolniejsza jest częstotliwość próbkowania i odwrotnie. 8: Prędkość ruchu w ramach operacji przesuwania gestem. Ustawienie [Move coarse adjustment] oznacza szybki ruch, a ustawienie [Move fine adjustment] oznacza powolny ruch.
- 9: Ikona wskazująca wyzwalacz, która oznacza, że wszystkie parametry w pobliżu tego obszaru bloku są parametrami związanymi z wyzwalaczem. Kliknięcie tego obszaru spowoduje wyświetlenie panelu sterowania wyzwalacza.
- 10: Kanał wyzwalacza, podzielony na opcje CH1, CH2.
- 11: Ikona wskaźnika pozostałego poziomu naładowania baterii, zielony blok oznacza pozostałą energię.
- 12: Przycisk przełączania funkcji panelu sterowania interfejsu głównego; kliknięcie tego przycisku powoduje przełączenie między 2 typami panelu przycisków.
- 13: Przycisk wstrzymania pracy, kliknięcie tego przycisku powoduje przełączenie między uruchomieniem a wstrzymaniem.
- 14: Przycisk automatycznej regulacji jednym przyciskiem. Kliknięcie tego przycisku powoduje automatyczną identyfikację sygnału i ustawienie systemu na najlepsze parametry wyświetlania przebiegu.
- 15: Przycisk przełączania kursora czasowego – kliknięcie tego przycisku włącza i wyłącza funkcję pomiaru za pomocą kursora.
- 16: Przycisk przełącznika kursora napięcia; kliknięcie tego przycisku włącza i wyłącza pomiar kursora.

17: Funkcja wyboru parametrów pomiarowych. Kliknięcie tego przycisku spowoduje

wyświetli się panel wyboru parametrów. Kliknięcie parametru w panelu wyboru spowoduje otwarcie widoku parametrów.

18: Przycisk zrzutu ekranu jednym kliknięciem; kliknięcie tego przycisku powoduje wykonanie zrzutu całego ekranu i automatyczne zapisanie go w pamięci wewnętrznej.

19: Przycisk zapisywania przebiegu jednym kliknięciem. Kliknięcie tego przycisku powoduje zapisanie wszystkich danych przebiegów 2 kanałów w wewnętrznej pamięci

20: Strzałka wskazująca pozycję bazową kanału 2 to pozycja potencjału OV.

21: Dane przebiegu kanału 2.

22: Strzałka wskazująca pozycję podstawową kanału 1, która jest pozycją potencjału OV.

23: Dane dotyczące przebiegu kanału 1.

24: Ikona wskaźnika sprzężenia wejściowego kanału 1, istnieją dwie opcje: DC i AC, DC oznacza prąd stały, AC oznacza prąd przemienny.

25: Wskaźnik czułości pionowej kanału 1 odnosi się do napięcia reprezentowanego przez duży podział w kierunku pionowym.

26: Wskaźnik sprzężenia wejściowego kanału 2. Dostępne są dwie opcje: DC i AC. DC oznacza prąd stały, a AC prąd przemienny.

27: Wskaźnik czułości pionowej kanału 2 odnosi się do napięcia reprezentowanego przez dużą siatkę w kierunku pionowym.

28: Strzałka wskazująca położenie spustu X, która odnosi się tutaj do punktu wyzwalań.

29: Ikona wskazująca tryb wyzwalacza, podzielona na Auto, Single, Normal; Auto to wyzwalacz automatyczny, Single to wyzwalacz pojedynczy, Normal to wyzwalacz normalny.

30: Ikona wskazująca krawędź wyzwalań, strzałka skierowana w górę oznacza krawędź narastającą wyzwalań, strzałka skierowana w dół oznacza krawędź opadającą wyzwalań.

31: Przycisk pionowego zwiększenia czułości kanału 1, tj. powiększenia pionowego. Kliknięcie tego przycisku powoduje powiększenie w kierunku pionowym, tj. rozciągnięcie w pionie.

32: Przycisk służący do zmniejszenia czułości pionowej kanału 1, tj. zmniejszenia kierunku pionowym. Kliknięcie tego przycisku zmniejsza przebieg w kierunku pionowym, czyli w pionie.

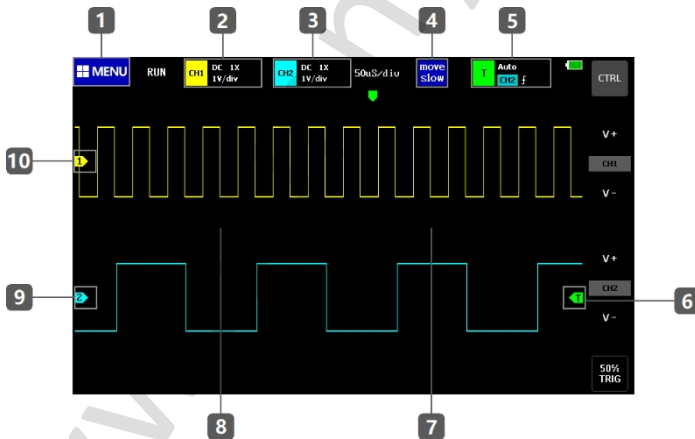
33: ikona wskazująca napięcie wyzwalające, tj. wartość progową wyzwalania.

34: Przycisk pionowego zwiększenia czułości kanału 2, tj. pionowego powiększenie. Kliknięcie tego przycisku powoduje powiększenie w kierunku pionowym, tj. rozciągnięcie w pionie.

35: Przycisk zmniejszania czułości pionowej kanału 2, tj. zmniejszenia w kierunku pionowym. Kliknięcie tego przycisku spowoduje zmniejszenie przebiegu fali w kierunku pionowym, co oznacza, że zostanie ona pionowo zmniejszona.

36: Przycisk 50% wyzwalania dotyczy ustawienia napięcia wyzwalającego do środkowej pozycji amplitudy przebiegu. Należy pamiętać, że nie można go używać dla przebiegów PWM z czasem martwym. Ten typ przebiegu wymaga ustawienia strzałek wyzwalających po obu stronach przebiegu.

4. Panel dotykowy



1: Miejsce z przyciskiem menu funkcji systemowych; kliknięcie w to miejsce spowoduje wyświetlenie menu funkcji systemowych i ustawień.

2: Panel klawiszy sterujących kanału 1; kliknięcie tego obszaru wywołuje panel sterowania parametrami kanału 1.

3: Panel klawiszy sterujących kanału 2; kliknięcie tego obszaru powoduje wyświetlenie panelu sterowania parametrami kanału 2.

4: Pole z przyciskiem prędkości ruchu; kliknięcie tego pola powoduje przełączenie między szybkim a wolnym ruchem.

5: Obszar przycisków paska sterowania uruchamianiem; kliknięcie tego obszaru powoduje wyświetlenie paska sterowania parametrami uruchamiania.

6: Obszar przycisków uruchamiających napięcia, naciśnięcie tego obszaru i przesuwając w górę i w dół, można ustawić napięcie wyzwalające (prog wyzwalania).

7: Skala czasowa zmniejsza obszar, tzn. przebieg rozciąga się i powiększa w kierunku poziomym. Obszar wyświetlania po prawej stronie linii środkowej siatki tła to obszar klawiszy.

8: Skala czasowa powiększa obszar, tzn. przebieg rozciąga się i zmniejsza w kierunku poziomym. Obszar wyświetlania po lewej stronie linii środkowej siatki tła to obszar klawiszy.

9: Obszar przycisku poziomej linii bazowej kanału 2. Naciśnij ten przycisk i przesuwaj w górę i w dół, aby dostosować położenie linii bazowej kanału 2. Poziomą linię bazową można również przesuwać bezpośrednio, klikając przebieg (przebieg przesuwa się w górę i w dół). Przyciski do przesuwania krzywej w lewo i w prawo są w całości widoczne.

10: Obszar przycisku poziomej linii bazowej kanału 1. Naciśnij ten przycisk i przesuwaj w górę lub w dół, aby dostosować położenie linii bazowej kanału 1. Poziomą linię bazową można również przesuwać bezpośrednio, klikając wykres (wykres przesuwa się w górę i w dół). Przyciski do przesuwania krzywej w lewo i w prawo są w pełni widoczne.

5. Instrukcja obsługi

Włączanie lub wyłączanie kanału 1 / kanału 2: Kliknięcie żółtego obszaru panelu sterowania CH1 / CH2 w lewym górnym rogu ekranu spowoduje wyświetlenie panelu sterowania parametrami kanału 1 / kanału 2, a następnie kliknięcie pozycji [ON] w kolumnie [open CH1] włączy kanał, a kliknięcie pozycji [OFF] go wyłączy.

Włącz lub wyłącz funkcję FFT: Kliknij żółty obszar panelu sterowania CH1 / CH2 w lewym górnym rogu ekranu, aby wyświetlić panel sterowania parametrami kanału 1 / kanału 2, a następnie kliknij pozycję [ON] w kolumnie [open FFT], aby włączyć FFT kanału. Kliknięcie pozycji [Close] (Zamknij) pozwala wyłączyć FFT tego kanału.

Ustaw tryb sprzężenia zwrotnego wejściowego: kliknij żółty obszar panelu sterowania

CH1 / CH2 w lewym górnym rogu ekranu, aby wyświetlić panel parametrów dla kanału 1 / kanału 2, a następnie kliknij pozycję [DC] w kolumnie [Coupling], aby ustawić sprzężenie wejściowe kanału na sprzężenie stałoprądowe, lub kliknij pozycję [AC], aby ustawić sprzężenie wejściowe kanału na sprzężenie przemiennoprądowe. **Ustaw powiększenie sygnału wejściowego sondy:** Kliknięcie żółtego obszaru paska sterowania CH1 / CH2 w lewym górnym rogu ekranu spowoduje wyświetlenie paska sterowania parametrami dla kanału 1 / kanału 2, a następnie kliknięcie pozycji [1] w kolumnie [tryb sondy] ustaw powiększenie wejścia kanału na 1X, kliknięcie [10X] ustawi powiększenie wejścia kanału na 10X, a kliknięcie [100X] ustawi powiększenie wejścia kanału na 100X.

Powiększenie krzywej: Kliknięcie prawej połowy obszaru wyświetlania przebiegu powoduje powiększenie w poziomie (zmniejszenie podstawy czasowej), kliknij przycisk [CTRL], ustaw panel sterowania klawiszami na kolumnę zawierającą powiększenie w pionie, a następnie kliknij [V+], aby powiększyć.

Oddalenie krzywej: Kliknij lewą połowę obszaru wyświetlania przebiegu, aby oddalić go w poziomie (zmniejszyć podstawę czasową), kliknij przycisk [CTRL], ustaw panel przycisków na kolumnę zawierającą powiększenie pionowe, a następnie kliknij przycisk [V-], aby oddalić.

Przesunięcie krzywej: Kliknij linię krzywej przebiegu lub obszar przebiegu, a następnie przesuń, aby przesunąć przebieg w dowolnym kierunku.

Ustaw napięcie wyzwalające: Kliknij zieloną strzałkę po prawej stronie wyświetlacza i przesuń ją w górę lub w dół, aby ustawić napięcie wyzwalające.

Ustaw interfejs przełączania: Kliknij zielony obszar panelu sterowania T w lewym górnym rogu ekranu, pojawi się panel sterowania parametrów wyzwalania, a następnie kliknij pozycję [rising] w kolumnie [trig mode], aby ustawić wyzwalanie na zbocze narastające, a kliknięcie pozycji [falling] pozwala ustawić wyzwalanie na zbocze opadające.

Ustawienie automatycznego wyzwalania: Kliknij zielony obszar panelu sterowania T w lewym górnym rogu ekranu, pojawi się panel sterowania parametrów wyzwalania, a następnie kliknij pozycję [auto] w kolumnie [trig mode], aby ustawić automatyczne wyzwalanie.

Ustawienia prostej wyzwalacza: Kliknij zielony obszar panelu sterowania T w lewym górnym rogu ekranu, pojawi się panel sterowania parametrów

uruchom spust, a następnie kliknij pozycję [Single] w kolumnie [trig mode], aby ustawić tryb pojedynczego wyzwania.

Ustawienia wyzwalacza ogólnego: Kliknij zielony obszar panelu sterowania T w lewym górnym rogu ekranu, pojawi się panel sterowania parametrów wyzwalacza, a następnie kliknij pozycję [normal] w kolumnie [trig mode], aby ustawić wyzwanie normalne.

Wstrzymanie wyświetlania: Kliknięcie przycisku [RUN/STOP] w prawym panelu przycisków na ekranie wstrzymuje/uruchamia system. Jeśli nie masz tego przycisku, musisz nacisnąć klawisz [CTRL], aby przełączyć się do paska przycisków zawierający ten przycisk.

Automatyczne ustawienie przebiegu: Kliknięcie przycisku [AUTOSET] na prawym panelu przycisków spowoduje automatyczne ustawienie optymalnych parametrów zgodnie z charakterystyką sygnału i wyświetlenie przebiegu. Jeśli przycisk ten jest niedostępny, należy nacisnąć przycisk [CTRL], aby przełączyć się na pasek przycisków zawierający ten przycisk.

Ustaw tryb powolnego przewijania: Kliknij lewą połowę obszaru wyświetlania przebiegu, a skala czasu zostanie powiększona. Gdy skala czasu osiągnie 100 ms, system przejdzie w tryb powolnego przewijania. Skala czasu od 100 ms do 50 s należy do trybu przewijania.

Pomiar kursorem: Kliknięcie przycisku [Time Cursor] na prawym pasku przycisków pozwala ręcznie zmierzyć częstotliwość różnicy czasowej, a kliknięcie przycisku [V CURSOR] pozwala ręcznie zmierzyć napięcie. Jeśli ten przycisk jest niedostępny, należy nacisnąć klawisz [CTRL], aby przełączyć się na pasek przycisków zawierający ten przycisk.

Ustaw parametry, które mają być wyświetlane: Kliknięcie przycisku [MEASURS] na prawym pasku przycisków otwiera panel sterowania parametrami, a kliknięcie parametru w panelu wyboru otwiera widok parametrów. Jeśli ten przycisk jest niedostępny, należy nacisnąć klawisz [CTRL], aby przełączyć się na pasek przycisków zawierający ten przycisk.

Zapisz bieżący widok ekranu: Kliknięcie przycisku [SAVE PIC] na prawym pasku przycisków spowoduje wykonanie rzutu całego ekranu i automatyczne zapisanie go w pamięci wewnętrznej. Jeśli przycisk ten jest niedostępny, należy nacisnąć klawisz [CTRL], aby przełączyć się na pasek przycisków zawierający ten przycisk.

Zapisanie danych bieżącej krzywej: Naciśnięcie przycisku [SAVE WAVE] na prawym pasku przycisków spowoduje zapisanie wszystkich danych przebiegów otwartego kanału do

wewnętrznej pamięci. Jeśli ten przycisk nie jest dostępny, należy nacisnąć klawisz [CTRL], aby przełączyć się na pasek przycisków zawierający ten przycisk.

Ustawianie jasności ekranu: Naciśnij przycisk [MENU] w lewym górnym rogu ekranu, aby wyświetlić 4 paski funkcji, a następnie naciśnij pierwszy z nich [System Settings], aby wyświetlić 5 pasków ustawień, a następnie naciśnij przycisk [Screen Brightness], aby ustawić jasność wyświetlacza, gdzie 100 oznacza najjaśniejszy, a 0 najciemniejszy.

Ustawianie jasności siatki tła: Naciśnięcie przycisku [MENU] w lewym górnym rogu ekranu spowoduje wyświetlenie 4 paneli funkcji, a następnie naciśnięcie pierwszego [System Settings] spowoduje wyświetlenie 5 paneli ustawień, po czym należy kliknąć [Grid Brightness]. Ustaw jasność siatki w tle wykresu, 100 oznacza najwyższą jasność, a 0 oznacza wyłączenie wyświetlania siatki.

Ustawienie zawsze uruchamia się automatycznie na 50%: Kliknięcie przycisku [MENU] w lewym górnym rogu ekranu spowoduje wyświetlenie 4 pasków funkcji, a następnie kliknięcie pierwszego [System Settings] spowoduje wyświetlenie 5 pasków ustawień, po czym należy kliknąć [Always trigger 50%] Automatyczne ustawienie na 50%, gdy jest zielone. W trybie automatycznego uruchamiania po ustawieniu przebieg każdego pomiaru jest o połowę mniejszy w stosunku do szczytu krzywej napięcia.

Kalibracja poziomego przesunięcia linii bazowej: Po wyjęciu czujnika, gdy żółta/niebieska strzałka wskaźnika i żółta/niebieska pozioma linia bazowa po lewej stronie dowolnego z dwóch kanałów nie znajdują się w tej samej pozycji, konieczna jest kalibracja. Kliknięcie przycisku [MENU] w lewym górnym rogu ekranu spowoduje wyświetlenie 4 paneli funkcji, a następnie kliknięcie pierwszego [System Settings] spowoduje wyświetlenie 5 paneli ustawień, po czym należy kliknąć [Baseline Calibration]. Należy odłączyć wszystkie sondy i kable USB. Podłącz zasilanie, upewnij się, że jest odłączone, a następnie kliknij przycisk [OK], aby przeprowadzić kalibrację.

Wyświetl zrzut ekranu po zapisaniu: Naciśnij przycisk [MENU] w lewym górnym rogu ekranu, aby wyświetlić 4 panele funkcji, a następnie naciśnij drugi przycisk [Picture view], aby przejść do interfejsu podglądu miniatury obrazu, który zawiera miniaturę przebiegu zrzutu ekranu. Kliknięcie miniatury spowoduje wyświetlenie zrzutu ekranu na całym ekranie. Kliknięcie dolnej części ekranu spowoduje wyświetlenie panelu sterowania z przyciskami Wstecz, Wyczyść, Poprzedni i Dalej. W interfejsie podglądu można również kliknąć przycisk [Select All] (Zaznacz wszystko) lub [Select] (Zaznacz).

Wyświetlanie zapisanych danych przebiegów: Po kliknięciu przycisku [MENU] w lewym

górnym rogu ekranu wyświetlą się 4 paski funkcji, a następnie kliknięcie trzeciego [Waveform View] spowoduje przejście do interfejsu podglądu miniatur przebiegów, który zawiera miniatury zapisanych przebiegów. Kliknięcie miniatury powoduje analizę przebiegu na całym ekranie, grupę przebiegów można dowolnie przesuwac i powiększać, można również kliknąć kursor w celu ręcznego pomiaru, można również kliknąć panel sterowania parametrami i ponownie wybrać parametry, które mają być wyświetlane itp. [page up] odnosi się do poprzedniej grupy przebiegów, [page down] odsyła do kolejnej grupy przebiegów.

Usuwanie zapisanej krzywej: W widoku przebiegów na całym ekranie kliknij przycisk [Delete Wave] na prawym pasku przycisków i usuń tę grupę krzywych. Jeśli ten przycisk nie jest dostępny, musisz nacisnąć klawisz [CTRL], aby przełączyć się na pasek przycisków zawierający ten przycisk.

Wykonaj zrzut ekranu w przeglądarce przebiegów: W widoku pełnoekranowym interfejsu przebiegów kliknij przycisk [SAVE PIC] na prawym pasku przycisków, aby wykonać zrzut całego ekranu i automatycznie zapisać go w wewnętrznej pamięci. Jeśli ten przycisk jest niedostępny, należy nacisnąć klawisz [CTRL], aby przełączyć się na pasek przycisków zawierający ten przycisk.

Podłącz komputer i wyświetl zrzut ekranu oscyloskopu: Kliknięcie przycisku [MENU] w lewym górnym rogu ekranu spowoduje wyświetlenie 4 pasków funkcji, a następnie kliknięcie czwartego [USB Connection] spowoduje przejście do interfejsu transferu USB. W tym momencie użyj standardowego USB dla Androida. Jeśli kabel danych jest podłączony do komputera, można wysunąć dysk wymienny. Na dysku znajdziesz zapisany zrzut ekranu. Zwracamy uwagę, że nazwy pliku zrzutu nie można edytować bezpośrednio na dysku. W przeciwnym razie nie będzie można wyświetlić obrazu w menedżerze obrazów oscyloskopu.

6. Najczęstsze problemy

1: Dlaczego nie można włączyć telefonu po jego otrzymaniu?

Odpowiedź: Możliwe, że po zakończeniu testu końcowego tester zapomniał go wyłączyć i umieścić w magazynie, dopóki nie rozładował się. Proszę podłączyć kabel USB na pół godziny przed włączeniem. Do ładowania nie należy używać USB komputera. Komputerowe

Jeśli moc zasilacza USB jest zbyt niska, nie będziesz zadowolony. Używaj oryginalnej ładowarki.

2: Dlaczego podczas testu nie wyświetla się żaden przebieg, a na ekranie widoczny jest tylko jeden wiersz?

Odpowiedź: Jeśli na wyświetlaczu pojawia się sygnał: Sprawdź, czy nie został naciśnięty przycisk pauzy. Jeśli nie, naciśnij raz przycisk [Auto Adjust]. Jeśli to nie pomoże, przyczyną może być brak sygnału wyjściowego ze źródła lub zwarcie lub odłączenie przewodu sondy. Sprawdź za pomocą multimetru, czy sonda i źródło sygnału działają prawidłowo.

3: Dlaczego wartość napięcia wynosi 0?

Odpowiedź: Ustaw czułość na krzywą pionową i podstawę czasową (częstotliwość próbkowania) lub naciśnij przycisk [AUTOSET] na ekranie, aby wyświetlić co najmniej wyraźny i kompletny przebieg okresowy, przy czym górna i dolna część przebiegu powinna być widoczna w całości na ekranie, bez ucięcia górnej części. Dane dotyczące napięcia są wówczas prawidłowe.

4: Dlaczego wartość częstotliwości wynosi 0?

Odpowiedź: Najpierw należy upewnić się, że tryb wyzwalania jest ustawiony na Auto. Jeśli nawet w trybie Auto wartość nadal wynosi 0, należy raz nacisnąć przycisk [AUTOSET]. Na ekranie pojawi się co najmniej jeden wyraźny i kompletny przebieg okresowy, który ma zostać uruchomiony. (Zielona strzałka oznacza, że pozycja znajduje się pomiędzy górną a dolną częścią przebiegu. Jest ona stała i nie drga.) Dane dotyczące wartości częstotliwości są zatem prawidłowe.

5: Dlaczego cykl wynosi 0?

Odpowiedź: Najpierw należy upewnić się, że tryb uruchamiania jest ustawiony na Auto. Jeśli w trybie Auto nadal wyświetla się 0, uruchamianie między przebiegami może nie być ustawione. Po ustawieniu krzywej uruchamiania między przebiegami przebieg zostanie ustalony. Dane dotyczące cyklu pracy są prawidłowe po wyświetleniu co najmniej 1 wyraźnego przebiegu okresowego.

6: Dlaczego przebiegi prądu przemiennego i stałego są takie same?

Odpowiedź: Jeśli sygnałem wejściowym jest symetryczny sygnał prądu przemiennego (sygnał pochodzący z generatora sygnału), przebieg jest taki sam, niezależnie od tego, czy chodzi o sprzężenie prądu przemiennego

lub sprzężenie stałoprądowe. W przypadku niesymetrycznego sygnału przemiennego

lub impulsowy sygnał stałoprądowy, przebieg jest taki sam tylko po przełączeniu

7: Dlaczego podczas testowania sygnału przebieg skacze w górę i w dół? Nie widzę żadnego przebiegu, a jedynie kilka krzywych, które skaczą w górę i w dół?

Odpowiedź: Ustaw tryb wyzwalania na Auto, a następnie naciśnij raz przycisk [AUTOSSET]. Jeśli to nie pomoże, możliwe, że sonda nie jest uziemiona lub jej końcówka jest odłączona. Sprawdź multimetrem, czy sonda działa prawidłowo.

8: Dlaczego przebieg testu drga na boki i nie można go ustabilizować? Odpowiedź: Należy ustawić napięcie wyzwalające, tj. zieloną strzałkę po prawej stronie. Naciśnij i przytrzymaj zieloną strzałkę wyzwalającą po prawej stronie i przesuwaj ją w górę i w dół. Należy ustawić zieloną strzałkę sygnalizacyjną pomiędzy górnym a dolnym przebiegiem. Przebieg zostanie uruchomiony i zablokowany lub wprowadzone zostaną ustawienia. W menu włączy się funkcja „Auto 50%”.

9: Dlaczego nie mogę zarejestrować nagłego przebiegu impulsowego lub cyfrowego sygnału logicznego? Odpowiedź: Ustaw tryb wyzwalania na „normal” lub „single”, a następnie ustaw napięcie wyzwalające, podstawę czasową i czułość pionową.

10: Dlaczego podczas pomiaru napięcia akumulatora lub innego napięcia stałego nie wyświetla się żaden przebieg?

Odpowiedź: Sygnał napięcia akumulatora jest stabilnym sygnałem prądu stałego i nie ma przebiegu krzywej. W trybie sprzężenia prądu stałego, a następnie po ustawieniu czułości pionowej, pojawi się przebieg liniowy z przesunięciem w górę lub w dół.

11: Dlaczego ładowanie nie jest pełne?

Odpowiedź: Możliwe, że używasz laptopa lub ładowarki USB o natężeniu poniżej 2 A. Moc wyjściowa USB laptopa jest zbyt mała i niewystarczająca. Wymień ją na oryginalną ładowarkę 5 V 2 A, a bateria zostanie w pełni naładowana.

12: Dlaczego przebieg napięcia 220 V prądu przemiennego o częstotliwości 50 Hz jest statyczny?

Odpowiedź: Oscyloskop musi wyświetlać sygnały o tak niskiej częstotliwości, jak 50 Hz. Częstotliwość próbkowania musi być bardzo niska, aby można było uchwycić sygnał 50 Hz. Oscyloskop będzie czekał, gdy częstotliwość próbkowania jest niska. Dlatego zachowuje się jak „karta wymienna”. Wszystkie oscyloskopy mierzą sygnały o częstotliwości 50 Hz.

13: Dlaczego podczas pomiaru przebiegu napięcia zasilania 220 V wartość VPP od szczytu do szczytu jest niższa niż 600 V zamiast 220 V lub 310 V?

Odpowiedź: Sieć 220 V stanowi symetryczny sygnał przemienny. Dodatni szczyt napięcia (wartość maksymalna) wynosi +310 V, a ujemny szczyt napięcia (wartość minimalna) wynosi -310 V. Dlatego wartość między szczytami wynosi 620 V. Klikając przycisk [Parameter Display] (Wyświetlanie parametrów), należy przejść do panelu sterowania parametrami i otworzyć wartość skuteczną. W tym momencie często podaje się napięcie 220 V. Wartość skuteczna napięcia sieciowego waha się między 180 a 260 V, więc wartość VPP od szczytu do szczytu mieści się w zakresie 507–733 V.

14: Dlaczego zmierzony przebieg napięcia sieciowego 220 V nie ma standardowego przebiegu sinusoidalnego i jest zniekształcony?

Odpowiedź: Sieć jest ogólnie zanieczyszczona i zawiera więcej składowych harmonicznych wysokiego rzędu. Składowe te, po nałożeniu na falę sinusoidalną, przejawiają się jako zniekształcona sinusoida. Jest to normalne zjawisko. Ogólnie przebieg fali sieciowej jest zniekształcony. Nie ma to nic wspólnego z samym oscyloskopem.

15: Dlaczego położenie linii bazowej (0 V) i lewej strzałki (0 V) na ekranie różni się od siebie, gdy na wejściu nie ma sygnału i występuje duże przesunięcie?

Odpowiedź: Kliknij przycisk [MENU] w lewym górnym rogu ekranu, aby wyświetlić 4 panele funkcji, a następnie kliknij pierwszy [System Settings], aby wyświetlić 5 paneli ustawień, a następnie kliknij [Baseline Calibration]. Najpierw należy wyjąć wszystkie sondy. Ładuj urządzenie za pomocą zasilania USB, upewnij się, że jest odłączone od sieci, a następnie kliknij przycisk [OK], aby przeprowadzić kalibrację.

16: Dlaczego napięcie sygnału powyżej 5 MHz jest znacznie osłabione, a szerokość pasma wynosi tylko 5 MHz?

Odpowiedź: Podczas pomiarów powyżej 5 MHz należy ustawić sondę w pozycji 10X, a oscyloskop również musi być ustawiony w trybie wejściowym 10X, ponieważ samo przewód sondy oscyloskopu ma pojemność nawet 100–300 pF, co stanowi sygnał o wysokiej częstotliwości. Bardzo silny kondensator! Sygnał został znacznie osłabiony przez sondę na wejściu oscyloskopu, a równoważna szerokość pasma wynosi 5 MHz. Dlatego, aby skompensować setki pF przewodu sondy, sygnał na wejściu sondy jest osłabiany 10-krotnie (przełącznik jest w zakresie 10X). Kondensatory o pojemności kilkuset pF są używane właśnie do dopasowania impedancji. W tym momencie szerokość pasma 100 MHz. Należy pamiętać, że można używać wyłącznie sond 100 MHz.

17: Dlaczego zielona kontrolka ładowania nadal nie świeci, mimo że komputer jest włączony? Odpowiedź: Zielona kontrolka sygnalizuje, że ładowarka nie dostarcza już energii. Ładowarka będzie nadal dostarczać energię do systemu, gdy urządzenie jest włączone, więc zielona kontrolka będzie zawsze świecić. Jeśli ikona baterii w prawym górnym rogu jest w pełni zielona przy włączonym urządzeniu, bateria jest w pełni naładowana.

7. Typowe metody testowania obwodów

Pomiar napięcia akumulatora lub napięcia prądu stałego

Napięcie akumulatora wynosi zazwyczaj poniżej 40 V, a pozostałe napięcia stałe są nieokreślone. Należy ustawić skalę w zależności od aktualnej sytuacji. Jeśli napięcie jest niższe niż 40 V, należy użyć skali 1X, a jeśli jest wyższe niż 40 V, należy użyć skali 10X (sonda i oscyloskop są ustawione na Same file).

1: Najpierw ustaw oscyloskop w trybie Auto trigger (domyślny po włączeniu), tryb Auto trigger służy do testowania sygnału okresowego (napięcie stałe jest sygnałem okresowym).

2: Oscyloskop należy ustawić w odpowiedniej pozycji (domyślnie po uruchomieniu jest to pozycja 1X).

3: Oscyloskop jest ustawiony w trybie DC.

4: Podłącz urządzenie i ustaw przełącznik na urządzeniu w odpowiedniej pozycji.

5: Sprawdź, czy bateria jest naładowana lub czy na wyjściu występuje napięcie stałe.

6: Podłącz zacisk sondy do ujemnego bieguna akumulatora lub do ujemnemu napięciu stałemu, a sondę do akumulatora lub do dodatniego napięcia stałego.

7: Naciśnij raz przycisk [AUTOSET], wyświetli się sygnał prądu stałego, a następnie wyświetli się parametr wartości średniej. Należy zauważyć, że napięcie akumulatora lub inne napięcia stałe są sygnałami stałoprądowymi, nie ma przebiegu krzywej, tylko prosta z przesunięciem w górę i w dół. A wartości szczyt-szczyt (od szczytu do szczytu) i częstotliwość tego sygnału wynoszą 0.

Pomiar kryształu

Po zetknięciu się oscylacji kryształu z kondensatorem łatwo jest zatrzymać oscylacje. Pojemność wejściowa sondy 1X wynosi do 100–300 pF, przy powiększeniu 10X jest to około 10–30 pF, a powiększenie 1X z łatwością zatrzymuje oscylacje, dlatego należy ustawić powiększenie 10X. Oznacza to, że zarówno sonda, jak i oscyloskop powinny być przełączone w pozycję 10X (sonda i oscyloskop są ustawione w pozycji 10X).

1: Najpierw ustaw oscyloskop w trybie automatycznego wyzwalania (domyślnym jest tryb Auto trigger), tryb automatycznego wyzwalania służy do testowania sygnału okresowego (krystaliczny rezonansowy sygnał sinusoidalny należy do sygnałów okresowych).

2: Ustaw oscyloskop w pozycji 10X (domyślnie po włączeniu jest to pozycja 1X).

3: Oscyloskop jest ustawiony w trybie AC.

4: Podłącz sondę i ustaw przełącznik na uchwycie sondy w pozycji 10X. 5: Upewnij się, że płyta główna z kryształami jest włączona i działa.

6: Podłącz zacisk sondy do uziemienia płyty głównej oscylatora kryształowego (ujemny biegun zasilacza), zdejmij osłonę sondy, wyciągnij igłę znajdującą się w środku i dotknij nią jednego z pinów kryształu.

7: Naciśnij raz przycisk [AUTOSET], wyświetli się przebieg mierzonego kryształu. Jeśli przebieg po automatycznym ustawieniu jest zbyt mały lub zbyt duży, możesz nacisnąć przycisk [CTRL], aby przełączyć się na pasek przycisków powiększenia, a następnie nacisnąć przyciski [V+] i [V-], aby ręcznie dostosować wielkość przebiegu.

Pomiar sygnału PWM tranzystora MOS lub IGBT

Napięcie sygnału PWM, który bezpośrednio steruje tranzystorem MOS lub IGBT, wynosi zazwyczaj od 10 do 20 V, a sygnał sterujący PWM przedwzmacniacza również mieści się zazwyczaj w zakresie od 3 do 20 V. Przekładnia 1X może testować napięcia do 40 V, więc do testowania sygnału PWM wystarczy przekładnia 1X. (Sonda i oscyloskop są ustawione na 1X).

1: Najpierw ustaw oscyloskop w trybie Auto trigger (domyślny po włączeniu), tryb automatycznego wyzwalania służy do testowania sygnałów okresowych

sygnału (PWM należy do sygnałów okresowych).

2: Oscyloskop ustawia się w pozycji 1X (po uruchomieniu domyślną pozycją jest 1X).

3: Oscyloskop jest ustawiony w trybie DC.

4: Podłącz sondę i ustaw przełącznik na uchwycie sondy w pozycji 1X. 5: Upewnij się, że płytką główną PWM ma w tym momencie sygnał wyjściowy sygnału PWM.

6: Podłącz zacisk sondy do bieguna S trubic MOS, a sondę do bieguna G trubic MOS.

7: Naciśnij raz przycisk [AUTOSET], wyświetli się zmierzony przebieg PWM. Jeśli przebieg po automatycznym ustawieniu jest zbyt mały lub zbyt duży, można nacisnąć przycisk [CTRL], aby przełączyć się na pasek przycisków powiększenia, a następnie naciskając przyciski [V+] i [V-], ręcznie dostosować wielkość przebiegu.

Pomiar wyjścia generatora sygnału

Pomiar wyjścia generatora sygnału

Napięcie wyjściowe generatora sygnału mieści się w zakresie od 30 V do 40 V, więc wystarczy przetestować wyjście generatora sygnału przy użyciu 1X (próbnica i oscyloskop są ustawione na 1X).

1: Najpierw ustaw oscyloskop w trybie Auto trigger (domyślny po włączeniu), tryb Auto trigger służy do testowania sygnału okresowego (sygnał wychodzący z generatora sygnału należy do sygnałów okresowych).

2: Oscyloskop należy ustawić w pozycji 1X (po włączeniu domyślną pozycją jest 1X).

3: Oscyloskop jest ustawiony w trybie DC.

4: Podłącz sondę i ustaw przełącznik na uchwycie sondy w pozycji 1X.

5: Upewnij się, że generator sygnału jest włączony i wysyła sygnały.

6: Podłącz zacisk sondy do czarnego zacisku kabla wyjściowego generatora sygnału i podłącz sondę do czerwonego kabla wyjściowego generatora sygnału. 7: Naciśnij raz przycisk [AUTOSET], a wyświetli się przebieg sygnału generowanego przez generator. Jeśli przebieg po automatycznym ustawieniu jest zbyt mały lub zbyt duży, można nacisnąć przycisk [CTRL], aby przełączyć się na pasek przycisków powiększenia, a następnie nacisnąć przyciski [V+] i [V-] i ręcznie dostosować wielkość przebiegu.

Pomiar napięcia 220 V lub 110 V w sieci domowej

Napięcie w sieci domowej wynosi zazwyczaj 180–260 V, a napięcie szczytowe wynosi 507–733 V. zestaw 1X może mierzyć do 40 V, zestaw 10X może mierzyć do 400 V, zestaw 100X może mierzyć do 4000 V, standardowa sonda to sonda wysokonapięciowa 10X, najwyższy pomiar może wynosić tylko 400 V szczyt-szczyt, więc należy przygotować własną sondę 100X, a następnie ustawić ją na 100X, co oznacza, że sonda i oscyloskop muszą być przełączone na 100X.

1: Najpierw ustaw oscyloskop w trybie Auto trigger (domyślnym po włączeniu), tryb Auto trigger służy do testowania sygnału okresowego (50 Hz energii elektrycznej w gospodarstwie domowym to sygnał okresowy).

2: Oscyloskop należy ustawić na pozycję 100X (po włączeniu domyślna pozycja to 1X).

3: Oscyloskop jest ustawiony w trybie AC.

4: Podłącz sondę i ustaw przełącznik na uchwycie sondy w pozycji 100X.

5: Upewnij się, że testowany punkt posiada gniazdko elektryczne w gospodarstwie domowym. 6: Podłącz zacisk sondy oraz samą sondę do 2 przewodów domowego

, nie rozróżniając bieguna dodatniego i ujemnego.

7: Naciśnij raz przycisk [AUTOSET], a wyświetli się przebieg prądu domowego. Jeśli po automatycznym ustawieniu przebieg jest zbyt mały lub zbyt duży, możesz nacisnąć przycisk [CTRL], aby przełączyć się na pasek przycisków powiększenia, nacisnąć przyciski [V+] i [V-] i ręcznie dostosować wielkość przebiegu.

Pomiar falowania energii

Jeśli napięcie wyjściowe źródła jest niższe niż 40 V, należy ustawić je na 1X (sonda i oscyloskop są ustawione na 1X), jeśli wynosi 40–400 V, należy ustawić 10X (sonda i oscyloskop są ustawione na ten sam zestaw).

1: Najpierw ustaw oscyloskop w trybie Auto trigger (ustawienie domyślne po włączeniu), tryb Auto trigger służy do testowania sygnału okresowego (napięcie stałe jest sygnałem okresowym).

2: Oscyloskop ustawia się w odpowiedniej pozycji (ustawienie domyślne po uruchomieniu pozycja 1X).

3: Oscyloskop jest ustawiony w trybie AC.

4: Podłącz sondę i ustaw przełącznik na uchwycie sondy w odpowiedniej pozycji.

5: Upewnij się, że zasilanie jest włączone i że na wyjściu występuje napięcie.

6: Podłącz zacisk sondy do ujemnego zacisku wyjścia zasilania, podłącz sondę do dodatniego zacisku wyjścia zasilania i odczekaj około 3 sekund. Zakończ oczekiwanie, gdy żółta linia zrówna się z lewą żółtą strzałką.

7: Naciśnij raz przycisk [AUTOSET], a wyświetli się falowanie mocy.

Pomiar mocy falownika

Napięcie wyjściowe falownika jest podobne do napięcia w gospodarstwie domowym. Napięcie szczytowe wynosi ponad 500 V. Zestaw 1X może mierzyć do 40 V, zestaw 10X do 400 V, a zestaw 100X do 4000 V. Domyślną sondą standardową jest sonda wysokonapięciowa 10X. Może ona mierzyć jedynie wartość 400 V szczyt-szczyt, dlatego należy przygotować własną sondę 100X, a następnie ustawić ją w pozycji 100X, co oznacza, że sonda i oscyloskop muszą być przełączone w pozycję 100X.

1: Najpierw ustaw oscyloskop w trybie Auto trigger (domyślnym po włączeniu), tryb Auto trigger służy do testowania sygnału okresowego (sygnał wychodzący z przetwornicy należy do sygnałów okresowych).

2: Oscyloskop należy ustawić w pozycji 100X (po włączeniu domyślna pozycja to 1X).

3: Oscyloskop jest ustawiony w trybie DC.

4: Podłącz sondę i ustaw przełącznik na uchwycie sondy w pozycji 100X.

5: Upewnij się, że falownik jest włączony i ma napięcie wyjściowe.

6: Podłącz zacisk sondy i samą sondę do wyjścia falownika, nie zwracając uwagi na bieguny dodatni i ujemny.

7: Naciśnij raz przycisk [AUTOSET], wyświetli się przebieg falownika. Jeśli po automatycznym ustawieniu przebieg jest zbyt mały lub zbyt duży, możesz nacisnąć przycisk [CTRL], aby przełączyć się na pasek przycisków powiększania, nacisnąć przyciski [V+] i [V-] i ręcznie dostosować wielkość przebiegu.

Pomiar wzmacniacza lub sygnału dźwiękowego

Napięcie wyjściowe wzmacniacza mocy wynosi zazwyczaj mniej niż 40 V, a wzmocnienie 1X pozwala na testowanie napięć do 40 V, więc wzmocnienie 1X jest wystarczające (sonda i oscyloskop są ustawione na wzmocnienie 1X).

1: Najpierw ustaw oscyloskop w trybie automatycznego wyzwalania (domyślnym trybem jest automatyczne wyzwalanie po włączeniu).

2: Ustaw oscyloskop w pozycji 1X (domyślnie po uruchomieniu jest to pozycja 1X). 3: Oscyloskop jest ustawiony w trybie AC.

4: Podłącz sondę i ustaw przełącznik na uchwycie sondy w pozycji 1X. 5: Upewnij się, że wzmacniacz jest włączony i wysła sygnały dźwiękowe.

6: Podłącz zacisk sondy i sondę do dwóch końców przewodu wyjściowego wzmacniacza, nie rozróżniając bieguna dodatniego i ujemnego.

7: Naciśnij raz przycisk [AUTOSET], wyświetli się przebieg przetwornicy. Jeśli po automatycznej regulacji przebieg jest zbyt mały lub zbyt duży, możesz nacisnąć przycisk [CTRL], aby przełączyć się na pasek przycisków powiększania, a następnie nacisnąć przyciski [V+] i [V-] i ręcznie dostosować wielkość przebiegu.

Pomiar sygnału komunikacyjnego w samochodzie / sygnału magistrali

Sygnały komunikacyjne w samochodach mają zazwyczaj napięcie poniżej 20 V, a przy wzmocnieniu 1X można testować napięcia do 40 V, więc do testowania sygnałów komunikacyjnych w samochodach wystarczy wzmocnienie 1X (sonda i oscyloskop są ustawione na wzmocnienie 1X).

1: Najpierw ustaw oscyloskop w trybie Normal trigger (po włączeniu ustawiony jest tryb Auto trigger). Tryb Normal trigger jest specjalnie używany do

pomiar nieokresowych cyfrowych sygnałów. Jeśli użyjesz tryb automatycznego wyzwalania, nie można zarejestrować sygnałów nieokresowych.

2: Oscyloskop jest ustawiony w pozycji 1X (domyślną po włączeniu jest pozycja

1X).

3: Oscyloskop jest ustawiony w trybie AC.

4: Podłącz sondę i ustaw przełącznik na uchwycie sondy w pozycji 1X. 5:

Podłącz zacisk sondy oraz samą sondę do dwóch linii sygnałowych linii komunikacyjnych, niezależnie od tego, czy są one dodatnie, czy ujemne. Jeśli linii sygnałowych jest więcej, należy samodzielnie z góry określić linię sygnałową lub spróbować wybrać dwie z nich kilkakrotnie.

6: Upewnij się, że w tej chwili na linii komunikacyjnej są sygnały komunikacyjne.

7: Ustaw czułość pionową na 50 mV. 8:

Ustaw podstawę czasową na 20 μ s. 9:

Naciśnij raz przycisk [50% TRIG].

10: Jeśli na linii komunikacyjnej występuje sygnał komunikacyjny, oscyloskop go wychwyci i wyświetli na ekranie. Jeśli nie może go wychwycić, należy spróbować ustawić podstawę czasową (1 ms – 100 ns) i napięcie wyzwalające (zielona strzałka).

Pomiar odbiornika podczerwieni

Sygnał podczerwieni pilota zdalnego sterowania ma zazwyczaj napięcie 3–5 V, a stopień 1X może testować napięcia do 40 V, więc do testowania sygnału komunikacji z samochodem wystarczy stopień 1X (sonda i oscyloskop są ustawione na stopień 1X).

1: Najpierw ustaw oscyloskop w trybie Normal trigger (domyślnym trybem jest Auto trigger). Tryb normalnego wyzwalania jest używany specjalnie do pomiaru nieokresowych sygnałów cyfrowych. Jeśli nie uda Ci się uchwycić sygnałów nieokresowych za pomocą trybu Auto trigger, sygnały podczerwieni pilota to nieokresowy sygnał kodowany cyfrowo.

2: Oscyloskop jest ustawiony na pozycję 1X (pozycja domyślna to 1X po uruchomieniu).

3: Oscyloskop jest ustawiony w trybie DC.

4: Podłącz sondę i ustaw przełącznik na uchwycie sondy w pozycji 1X.

5: Podłącz zacisk sondy do uziemienia (biegun ujemny) głównej płytki odbiornika podczerwieni, a następnie podłącz sondę do styku danych odbiornika podczerwieni.

6: Ustaw czułość pionową na 500 mV. 7:

Ustaw bazę czasową na 20 μ s

8: Ustaw czerwoną strzałkę wyzwalacza w lewym położeniu żółtej strzałki, w odległości około 1 dużej siatki.

9: W tym momencie wyślij sygnał z pilota do odbiornika podczerwieni, a na oscyloskopie pojawi się przebieg.

Pomiar obwodu wzmacniacza z czujnikami (temperatura, wilgotność, ciśnienie,

itp.).

Sygnał z czujnika jest zazwyczaj słaby, wynosi około kilku milivoltów. Tego małego

sygnału nie może być bezpośrednio wykryty przez oscyloskop. Na płycie drukowanej czujnika znajduje się układ wzmacniający sygnał. Znajdź wyjście tego wzmacniacza, a oscyloskopem można zmierzyć ten wzmocniony sygnał, który można ustawić w pozycji 1X (sonda i oscyloskop są ustawione w pozycji 1X).

1: Najpierw ustaw oscyloskop w trybie Auto trigger (domyślny po włączeniu).

2: Oscyloskop należy ustawić w pozycji 1X (domyślną po uruchomieniu jest pozycja

1X).

3: Oscyloskop ustawić się w trybie DC.

4: Podłącz sondę i ustaw przełącznik na uchwycie sondy w pozycji 1X. 5:

Podłącz zacisk sondy do uziemienia płyty głównej czujnika (ujemne), znaleźć wyjście wzmacniacza i podłączyć sondę do tego wyjścia.

6: Ustaw czułość pionową na 50 mV.

7: Ustawić podstawę czasową na 500 mS, aby przejść do trybu powolnego przemieszczania z dużą podstawą czasową.

8: Przesuń linię bazową do dolnej pozycji.

9: Jeśli linia sygnału pojawi się u góry, należy zmniejszyć czułość pionową; jeśli zaktualizowany sygnał po prawej stronie nie zaczyna się u góry, można rozpocząć wykrywanie sygnału odbieranego przez ten czujnik.

Dystrybutor

Sunnysoft s.r.o.

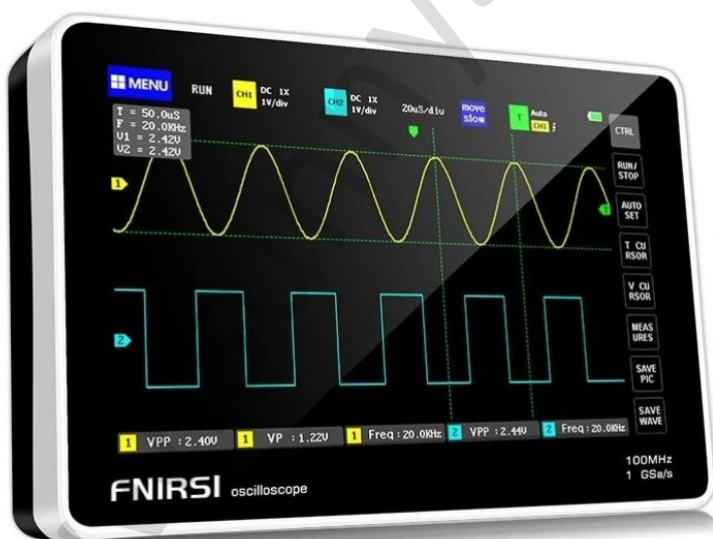
Kovanecká 2390/1a

190 00 Praga 9

Republika Czeska

FNIRSI 1013D

Digitalni dvo-kanalni osciloskop v obliki tabličnega računalnika s 7-palčnim TFT LCD zaslonom na dotik



Navodila za uporabo

Pred prvo uporabo prosimo, da natančno preberete priloženi priročnik. Priročnik shranite za poznejšo uporabo.

Glede na to, da imajo naprave veliko funkcij in se programska in strojna oprema pogosto posodobljata, se priročnik lahko kadar koli posodobi, kar prosimo upoštevajte.

Najnovejše informacije o posodobitvah najdete na uradni spletni strani.

1. Pregled

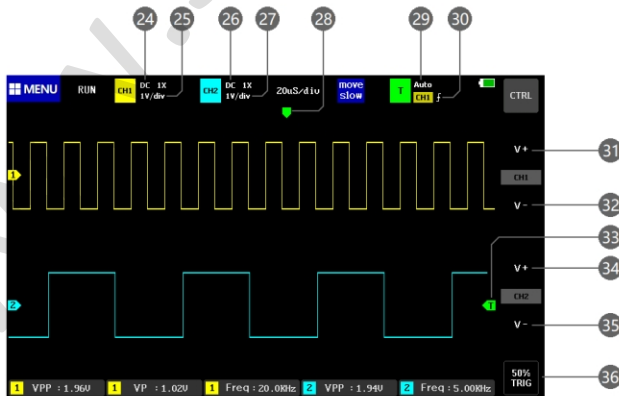
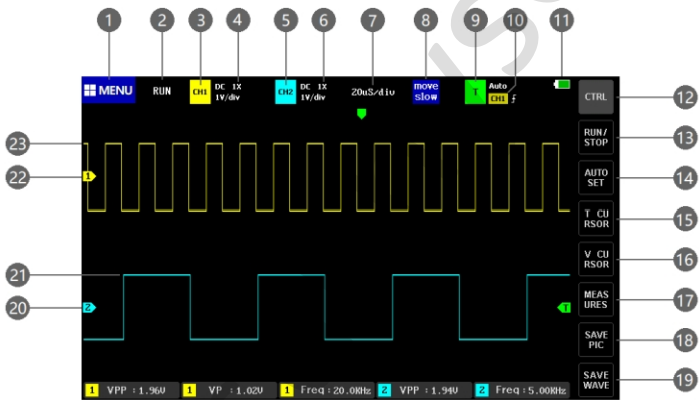
- 100 MHz analogna pasovna širina pri 1 GSa/s vzorčevalni frekvenci (1X = 5 MHz, 10X = 100 MHz).
- Popolnoma prilagojen 7-palčni barvni TFT LCD zaslon z ločljivostjo 800×480, živimi barvami in visokim kontrastom.
- Širok razpon merilne napetosti, 1X lahko meri 0 – 40 V, 10X lahko meri 0 – 400 V, 100X lahko meri 0 – 4000 V.
- Merjenje do 12 parametrov: VPP, VP, Vmax, Vmin, Vavg, Vrms, Frequent, Duty+, Duty-, Time+, Time-, Period.
- Popolne funkcije sprožitve (enostavna, normalna, avtomatska).
- Shranjevanje krivulje in posnetka zaslona z enim gumbom.
- Vgrajen 1 GB prostora za shranjevanje omogoča shranjevanje do 1000 posnetkov zaslona + 1000 naborov podatkov krivulj.
- USB, ki se lahko priključi na računalnik in omogoča deljenje posnetkov zaslona z računalnikom, kar je primerno za sekundarno analizo.
- Grafični prikaz Lissajousovih figur se lahko uporabi za določitev amplitude, frekvence in faznega kontrasta dveh skupin signalov.
- Vgrajena 6000 mAh litijeva baterija, ki omogoča 4 ure neprekinjene uporabe pri najvišji svetlosti zaslona.

2. Opomba

Pasovna širina 1X sonde je 5 MHz, pasovna širina 10X sonde pa 100 MHz. Pri merjenju nad 5 MHz je treba stikalo na ročaju sonde preklopiti v položaj 10X, osciloskop pa nastaviti na položaj 10X. V nasprotnem primeru bo signal znatno oslavljen, kot je to značilno za vse osciloscopke. Ker ima sam vodnik sonde osciloskopa kapaciteto

do 100–300 pF, kar je zelo velika kapaciteta za visokofrekvenčne signale! Signal je bil prek sonde na vhodu osciloskopa precej oslavljen, ekvivalentna pasovna širina pa je 5 MHz. Da bi ustrežal stotinam pF vodnika sonde, je vhod vodnika sonde oslavljen desetkrat (stikalo je v območju 10X). Nekaj sto pF kondenzatorjev se uporablja prav za impedančno prilagajanje. V tem trenutku je pasovna širina 100 MHz. Upoštevajte, da je mogoče uporabiti le sonde s pasovno širino 100 MHz ali več.

3. Navodila za zaslon



1: Ikona gumba z menijem funkcij. S klikom na ta gumb se prikaže meni funkcij, ki vsebuje možnosti nastavitve sistema, shranjene zapise zaslona in možnosti USB-načina.

2: Ikona, ki prikazuje zaustavitev delovanja.

3: Indikacija položaja kanala 1 (Channel 1, CH1) pomeni, da so vsi parametri v bližini tega območja bloka parametri kanala 1. S klikom na to območje se prikaže nadzorna plošča kanala 1.

4: Povečava sonde kanala 1, razdeljena na tri možnosti: 1X, 10X, 100X.

5: Oznaka položaja kanala 2 (Channel 2, CH2) pomeni, da so parametri v bližini tega območja bloka parametri kanala 2. S klikom na to območje se prikaže nadzorna plošča Kanal 2.

6: Povečava sonde kanala 2, razdeljena na tri možnosti: 1X, 10X, 100X. 7: Časovna osnova sistema označuje časovno dolžino, ki jo predstavlja velika mreža v vodoravni smeri, ki jo določa hitrost vzorčenja. Večja kot je časovna osnova, počasnejša je frekvenca vzorčenja in obratno. 8: Hitrost premikanja v okviru operacije premikanja z gestami. Nastavitev [Move coarse adjustment] pomeni hitro premikanje, nastavitev [Move fine adjustment] pomeni počasno premikanje.

9: Ikona indikacije sprožilca, ki označuje, da so vsi parametri v bližini tega območja bloka parametri, povezani s sprožilcem. S klikom na to območje se prikaže nadzorna plošča sprožilca.

10: Kanal sprožilca, razdeljen na možnosti CH1, CH2.

11: Ikona indikatorja preostale energije baterije, zeleni blok označuje preostalo energijo.

12: Gumb za preklapljanje funkcij nadzorne plošče glavnega vmesnika, s klikom na ta gumb preklopite med 2 vrstama tipkovnice.

13: Gumb za zaustavitev delovanja, s klikom na ta gumb preklopite med zagonom in zaustavitvijo.

14: Gumb za samodejno nastavitve z enim klikom. S klikom na ta gumb se samodejno prepozna signal in sistem se nastavi na najboljše parametre za prikaz poteka.

15: Gumb za preklop časovnega kazalca, s klikom na ta gumb vklopite in izklopite funkcijo merjenja s kazalcem.

16: Gumb za preklop kazalca napetosti; s klikom na ta gumb vklopite in izklopite merjenje s kazalcem.

17: Funkcija izbire merilnih parametrov. S klikom na to gumb se prikaže plošča za izbiro parametrov. S klikom na parameter na plošči za izbiro odprete prikaz parametrov.

18: Gumb za posnetek zaslona z enim klikom; s klikom na ta gumb posnamete celoten zaslon in ga samodejno shranite v notranji pomnilnik.

19: Gumb za shranjevanje valovne oblike z enim klikom. S klikom na ta gumb shranite vse podatke o potekih 2 kanalov v notranji pomnilnik

prostora.

20: Puščica, ki označuje osnovni položaj kanala 2, je položaj potenciala OV. 21: Podatki o poteku kanala 2.

22: Puščica, ki označuje osnovni položaj kanala 1, ki je položaj potenciala OV.

23: Podatki o poteku kanala 1.

24: Ikona indikatorja vhodne vezave kanala 1, obstajata dve možnosti DC in AC, DC pomeni enosmerno, AC pomeni izmenično.

25: Indikator vertikalne občutljivosti kanala 1 se nanaša na napetost, ki jo predstavlja velika delitev v vertikalni smeri.

26: Kazalnik vhodne vezave kanala 2. Obstajata dve možnosti: DC in AC. DC pomeni enosmerno, AC pa izmenično.

27: Kazalnik vertikalne občutljivosti kanala 2 se nanaša na napetost, ki jo predstavlja velika mreža v vertikalni smeri.

28: Puščica, ki označuje položaj sprožilca X, ki se nanaša na točko sprožitve.

29: Ikona prikaza načina sprožilca, razdeljena na Auto, Single, Normal; Auto je avtomatski sprožilec, Single je enojni sprožilec, Normal je običajni sprožilec.

30: Ikona za prikaz sprožilnega roba, puščica, usmerjena navzgor, označuje vzpenjajoči se sprožilni rob, puščica, usmerjena navzdol, pa označuje padajoči sprožilni rob.

31: Gumb za povečanje občutljivosti kanala 1 v navpični smeri, tj. navpično povečanje. S klikom na ta gumb se slika poveča v navpični smeri, tj. raztegne se navpično.

32: Gumb za zmanjšanje vertikalne občutljivosti kanala 1, tj. zmanjšanje vertikalne smeri. S klikom na to tipko se zmanjša potek v vertikalni smeri, torej navpično.

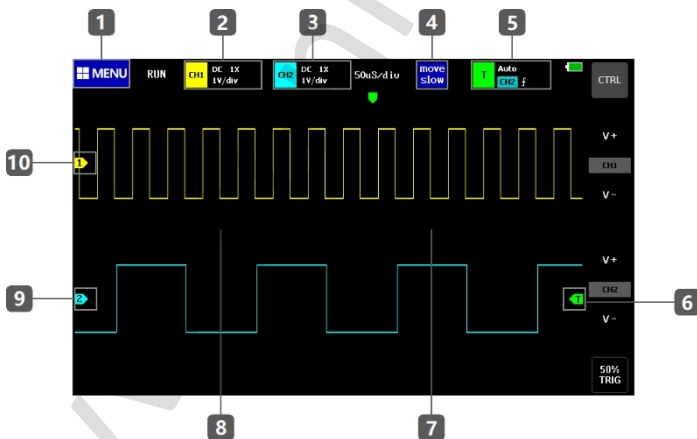
33: ikona za prikaz sprožilne napetosti, tj. pragovne vrednosti sprožitve.

34: Gumb za vertikalno povečanje občutljivosti kanala 2, tj. vertikalno povečanje. S klikom na to tipko se poveča v navpični smeri, tj. raztegne se navpično.

35: Gumb za zmanjšanje vertikalne občutljivosti kanala 2, tj. zmanjšanje v vertikalni smeri. S klikom na ta gumb se potek vala zmanjša v vertikalni smeri, kar pomeni, da se vertikalno skrči.

36: Gumb 50 % sprožitve se nanaša na nastavev sprožitvene napetosti v srednji položaj amplitude poteka. Upoštevajte, da ga ni mogoče uporabiti za PWM poteke z mrtvim časom. Ta vrsta poteka zahteva nastavev sprožitvenih puščic na obe strani poteka.

4. Dotikni nadzorni panel



1: Mesto s tipko za meni sistemskih funkcij; s klikom na to mesto se prikaže meni sistemskih funkcij in nastavev.

2: Plošča upravljalnih tipk kanala 1, s klikom na to območje priključite ploščo za upravljanje parametrov kanala 1.

3: Plošča upravljalnih tipk kanala 2, s klikom na to območje se prikaže plošča za upravljanje parametrov kanala 2.

4: Polje s tipko za hitrost gibanja; s klikom na to polje preklaplja med hitrim in počasnim premikanjem.

5: Območje gumbov nadzorne vrstice zagona; s klikom na to območje se prikaže vrstica za nadzor parametrov zagona.

6: Območje gumbov za zagon napetosti, s pritiskom na to območje in s premikanjem navzgor in navzdol nastavite sprožilno napetost (sprožilni prag).

7: Časovna os zmanjša območje, tj. potek se raztegne in poveča v vodoravni smeri. Območje prikaza desno od srednje črte ozadja je območje tipk.

8: Časovna os poveča območje, tj. krivulja se raztegne in skrči v vodoravni smeri. Območje prikaza levo od srednje črte ozadja je območje tipk.

9: Območje gumba za vodoravno osnovno črto kanala 2. Pritisnite ta gumb in s premikanjem navzgor in navzdol prilagodite položaj osnovne črte kanala 2. Vodoravno osnovno črto lahko premaknete tudi neposredno s klikom na krivuljo (krivulja se premika navzgor in navzdol). Gumbi za premikanje krivulje v levo in desno so v celoti prikazani.

10: Območje gumba za vodoravno osnovno črto kanala 1. Pritisnite ta gumb in s premikanjem navzgor in navzdol prilagodite položaj osnovne črte kanala 1. Vodoravno osnovno črto lahko premaknete tudi neposredno s klikom na krivuljo (krivulja se premika navzgor in navzdol). Gumbi za premikanje krivulje v levo in desno so v celoti prikazani.

5. Navodila za uporabo

Vklop ali izklop kanala 1 / kanala 2: S klikom na rumeno območje nadzorne plošče CH1 / CH2 v levem zgornjem kotu zaslona se prikaže nadzorna plošča parametrov kanala 1 / kanala 2, nato s klikom na položaj [ON] v stolpcu [open CH1] kanal vklopite, s klikom na položaj [OFF] pa ga izklopite.

Vklopite ali izklopite funkcijo FFT: S klikom na rumeno območje nadzorne plošče CH1 / CH2 v levem zgornjem kotu zaslona se prikaže nadzorna plošča za parametre kanala 1 / kanala 2, nato pa s klikom na položaj [ON] v stolpcu [open FFT] omogočite FFT kanala. S klikom na položaj [Close] (Zapri) lahko FFT tega kanala izklopite.

Nastavite način povratne zveze: Kliknite na rumeno območje nadzornega CH1 / CH2 v levem zgornjem kotu zaslona, da se prikaže nadzorna plošča parametrov za kanal 1 / kanal 2, nato kliknite na položaj [DC] v stolpcu [Coupling], da nastavite vhodno vezavo kanala na enosmerno vezavo, in kliknite na položaj [AC], da nastavite vhodno vezavo kanala na izmenično vezavo.

Nastavite povečavo vhodnega signala sonde: S klikom na rumeno območje nadzorne vrstice CH1 / CH2 v levem zgornjem kotu zaslona se prikaže nadzorna vrstica parametrov za kanal 1 / kanal 2, nato pa s klikom na položaj [1] v stolpcu [način sonde] nastavite povečavo vhoda kanala na 1X, s klikom na [10X] nastavite povečavo vhoda kanala na 10X, s klikom na [100X] nastavite povečavo vhoda kanala na 100X.

Približevanje krivulje: S klikom na desno polovico območja prikaza poteka se poveča vodoravno (zmanjša se časovna osnova), kliknite na gumb [CTRL], nastavite nadzorno ploščo tipk na stolpec, ki vsebuje navpično povečavo, in nato kliknite na [V+] za povečavo.

Pomanjšanje krivulje: S klikom na levo polovico območja prikaza poteka se krivulja pomanjša v vodoravni smeri (časovna os se skrajša), kliknite tipko [CTRL], nastavite nadzorno ploščo tipk na stolpec, ki vsebuje navpično povečavo, in nato kliknite tipko [V-] za pomanjšanje.

Premikanje krivulje: S klikom na črto krivulje poteka ali na območje poteka in sledi premikanjem lahko potek premaknete v katerokoli smer.

Nastavite sprožilno napetost: S klikom na zeleno puščico desno od zaslona in njenim premikanjem navzgor ali navzdol nastavite sprožilno napetost.

Nastavite stikalni vmesnik: Kliknite na zeleno območje nadzorne plošče T v levem zgornjem kotu zaslona, pojavila se bo nadzorna plošča parametrov sprožitve, nato s klikom na položaj [rising] v stolpcu [trig mode] nastavite sprožitev na naraščajoči rob, s klikom na položaj [falling] pa lahko nastavite sprožitev na padajoči rob.

Nastavitev samodejnega sprožanja: Kliknite na zeleno območje nadzorne plošče T v levem zgornjem kotu zaslona, pojavi se nadzorna plošča parametrov sprožanja, nato s klikom na položaj [auto] v stolpcu [trig mode] nastavite samodejno sprožanje.

Nastavitev enostavnega sprožilca: Kliknite na zeleno območje nadzorne plošče T v levem zgornjem kotu zaslona, pojavila se bo nadzorna plošča parametrov

spročilec in nato s klikom na možnost [Single] v stolpcu [trig mode] nastavite enkratni sprožilec.

Nastavitev splošnega sprožilca: Kliknite na zeleno območje nadzorne plošče T v levem zgornjem kotu zaslona, pojavila se bo nadzorna plošča parametrov sprožilca, nato pa s klikom na položaj [normal] v stolpcu [trig mode] nastavite normalno sprožanje.

Zaustavitev prikaza: S klikom na gumb [RUN/STOP] na desnem gumbnem panelu na zaslonu zaustavite/zaženete sistem. Če tega gumba nimate, morate pritisniti gumb [CTRL], da preklopite na vrstico

gumbov, ki vsebuje ta gumb.

Samodejna nastavitev krivulje: S klikom na gumb [AUTOSET] na desnem panelu gumbov se samodejno nastavi optimalna nastavitev glede na značilnosti signala in prikaže se krivulja. Če ta gumb ni na voljo, je treba pritisniti gumb [CTRL], da se preklopi na vrstico gumbov, ki vsebuje ta gumb.

Nastavite način počasnega pregledovanja: Kliknite na levo polovico območja prikaza poteka in časovna osnova se bo povečala. Ko časovna osnova doseže 100 ms, sistem preide v način počasnega pregledovanja. Časovna osnova 100 ms – 50 s spada v način pregledovanja.

Merjenje s kazalcem: S klikom na gumb [Time Cursor] na desni vrstici gumbov ročno izmerite ekvivalentno frekvenco časovne razlike, s klikom na gumb [V CURSOR] pa ročno izmerite napetost. Če ta gumb ni na voljo, morate pritisniti gumb [CTRL], da preklopite na vrstico gumbov, ki vsebuje ta gumb.

Nastavite parametre, ki naj se prikažejo: S klikom na gumb [MEASURS] na desni vrstici gumbov odprete ploščo za upravljanje parametrov, s klikom na parameter v plošči za izbiro pa odprete prikaz parametrov. Če ta gumb ni na voljo, morate pritisniti tipko [CTRL], da preklopite na vrstico gumbov, ki vsebuje ta gumb.

Shranite trenutni zaslon: S klikom na gumb [SAVE PIC] na desni vrstici gumbov posnamete posnetek celotnega zaslona in ga samodejno shranite v notranji pomnilnik. Če ta gumb ni na voljo, morate s pritiskom na tipko [CTRL] preklopiti na vrstico gumbov, ki vsebuje ta gumb.

Shranjevanje podatkov trenutne krivulje: S klikom na gumb [SAVE WAVE] na desni vrstici gumbov shranite vse podatke poteka odprtega kanala v

notranjega prostora za shranjevanje. Če ta gumb ni na voljo, morate pritisniti tipko [CTRL], da preklopite na vrstico tipk, ki vsebuje to tipko.

Nastavitev svetlosti zaslona: S pritiskom na gumb [MENU] v levem zgornjem kotu zaslona se prikažejo 4 vrstice funkcij, nato s pritiskom na prvo med njimi [System Settings] se prikažejo 5 vrstic nastavitvev, nato pa s pritiskom na gumb [Screen Brightness] nastavite svetlost zaslona, 100 je najsvetlejša, 0 pa najtemnejša.

Nastavitev svetlosti mreže v ozadju: S klikom na gumb [MENU] v levem zgornjem kotu zaslona se prikažejo 4 nadzorne plošče funkcij, nato s klikom na prvo [System Settings] se prikaže 5 nadzornih plošč nastavitvev, nato kliknite na [Grid Brightness]. Nastavite svetlost mreže v ozadju prikaza krivulje, 100 je najsvetlejša, 0 pomeni izklop prikaza mreže.

Nastavitev se vedno samodejno sproži na 50 %: S klikom na gumb [MENU] v levem zgornjem kotu zaslona se prikažejo 4 nadzorne vrstice funkcij, nato s klikom na prvo [System Settings] se prikažejo 5 nadzornih vrstic nastavitvev, nato kliknite na [Always trigger 50%] Samodejna nastavitev na 50 %, ko je zelena. V načinu samodejnega sproženja po nastavitvi je potek vsakega merjenja polovičen v primerjavi z vrhom krivulje napetosti.

Kalibracija vodoravnega premika osnovne črte: Ko izvlečete senzor in rumena/modra puščica indikatorja ter rumena/modra vodoravna osnovna črta na levi strani katerega koli od obeh kanalov nista v isti legi, je potrebna kalibracija. S klikom na gumb [MENU] v levem zgornjem kotu zaslona se prikažejo 4 nadzorne plošče funkcij, nato s klikom na prvo [System Settings] se prikažejo 5 nadzornih plošč nastavitvev, nato kliknite na [Baseline Calibration]. Odklopite vse sonde in USB. Napolnite baterijo, preverite, ali je odklopljena, nato pa s klikom na gumb [OK] izvedite kalibracijo.

Prikažite posnetek zaslona po shranitvi: S klikom na gumb [MENU] v levem zgornjem kotu zaslona se prikažejo 4 nadzorne plošče funkcij, nato pa s klikom na drugi gumb [Picture view] vstopite v vmesnik za predogled sličice slike, ki vsebuje sličico poteka posnetka zaslona. S klikom na miniaturno sliko prikažete posnetek poteka na celotnem zaslonu. S klikom na spodnji del zaslona se prikaže nadzorna plošča z gumbi za nazaj, izbris, prejšnji in naslednji. V vmesniku za predogled lahko kliknete tudi gumb [Select All] (Izberi vse) ali [Select] (Izberi).

Prikaz shranjenih podatkov krivulj: S klikom na gumb [MENU] v levem zgornjem levem kotu zaslona se prikažejo 4 vrstice z upravljalnimi funkcijami, nato pa s klikom na tretjo [Waveform View] vstopite v vmesnik za predogled miniatur potekov, ki vsebuje miniature shranjenih potekov. S klikom na miniaturno sliko analizirate krivuljo na celotnem zaslonu, skupino krivulj lahko poljubno premikate in povečujete, lahko tudi kliknete na kazalec za ročno merjenje, lahko tudi kliknete na nadzorno ploščo parametrov in ponovno izberete parametre, ki naj se prikažejo itd. [page up] se nanaša na prejšnjo skupino krivulj, [page down] se nanaša na naslednjo skupino potekov.

Izbris shranjene krivulje: V pogledu potekov na celotnem zaslonu kliknite gumb [Delete Wave] na desni vrstici gumbov in izbršite to skupino krivulj. Če ta gumb ni na voljo, morate pritisniti tipko [CTRL], da preklopite na vrstico gumbov, ki vsebuje ta gumb.

Posnetek zaslona v pregledovalniku potekov: V celozaslonskem prikazu vmesnika potekov s klikom na gumb [SAVE PIC] na desni vrstici gumbov posnamete celoten zaslon in ga samodejno shranite v notranji pomnilnik. Če ta gumb ni na voljo, morate pritisniti tipko [CTRL], da preklopite na vrstico gumbov, ki vsebuje ta gumb.

Povežite računalnik in prikažite posnetek zaslona osciloskopa: S klikom na gumb [MENU] v levem zgornjem kotu zaslona se prikažejo 4 vrstice upravljalnih funkcij, nato pa s klikom na četrto [USB Connection] vstopite v vmesnik za prenos USB. V tem trenutku uporabite standardni USB za Android. Če je podatkovni kabel priključen na računalnik, lahko izvolečete zamenljivi disk. Na disku boste našli shranjeno sliko zaslona. Upoštevajte, da imena datoteke slike ni mogoče spremeniti neposredno na disku. V nasprotnem primeru slike ne bo mogoče prikazati v upravitelju slik osciloskopa.

6. Najpogostejše težave

1: Zakaj telefona po prejemu ni mogoče vklopiti?

Odgovor: Možno je, da ga je tester po zaključku končnega testa pozabil izklopiti in ga dal v inventar, dokler se ni izpraznil. Pred vklopom ga prosimo pol ure napajajte prek USB-ja. Za polnjenje ne uporabljajte USB-ja računalnika. Računalniški

Če je moč USB-ja premajhna, vas bo to zagotovo razočaralo. Uporabljajte originalni polnilnik.

2: Zakaj se med testom ne prikaže noben graf in je na zaslonu le ena vrstica?

Odgovor: Če se na zaslonu prikaže signal: Preverite, ali je bila pritisnjena tipka za pavzo. Če ne, enkrat pritisnite tipko [Auto Adjust]. Če se signal še vedno ne prikaže, je morda vzrok v tem, da vir signala nima izhodnega signala ali da je vodnik sonde kratkostičen ali odklopljen. Preverite z multimetrom, ali sta sonda in vir signala v redu.

3: Zakaj je vrednost napetosti 0?

Odgovor: Nastavite občutljivost na navpično krivuljo in časovno osnovo (hitrost vzorčenja) ali pritisnite na zaslon [AUTOSET], da se prikaže vsaj jasen in popoln periodični potek, pri čemer se morata zgornji in spodnji del poteka v celoti prikazati na zaslonu, brez odrezanega zgornjega dela. Podatki o napetosti so tako pravilni.

4: Zakaj je vrednost frekvence 0?

Odgovor: Najprej se morate prepričati, da je način sprožitve Auto. Če je tudi v načinu Auto še vedno 0, morate enkrat pritisniti gumb [AUTOSET]. Na zaslonu se prikaže vsaj en jasen in popoln periodični potek, ki naj bi se sprožil. (Zelena puščica označuje, da je položaj med zgornjim in spodnjim delom poteka. Je fiksna in se ne trese.) Podatki o vrednosti frekvence so tako pravilni.

5: Zakaj je cikel 0?

Odgovor: Najprej je treba zagotoviti, da je način zagona Auto. Če je v načinu Auto še vedno 0, zagon med poteki morda ni nastavljen. Po nastavitvi zagonске krivulje med poteki se potek fiksira. Podatki o delovnem ciklu so pravilni, ko se prikaže vsaj 1 jasen periodični potek.

6: Zakaj so valovne oblike izmeničnega in enosmernega toka enake?

Odgovor: Če je vhodni signal simetrični izmenični signal (signal, ki izhaja iz generatorja signala), je potek enak, ne glede na to, ali gre za izmenično

ali enosmerno vezavo. Če gre za nesimetrični izmenični signal ali enosmerni impulzni signal, je potek enak le ob preklopu vezave. Gibal se bo navzgor in navzdol.

7: Zakaj pri testiranju signala potek skače navzgor in navzdol? Ne vidim nobenega poteka, ampak vidim le nekaj krivulj, ki skačejo navzgor in navzdol?

Odgovor: Nastavite način sprožitve na Auto in nato enkrat pritisnite gumb [AUTOSET]. Če se to ne reši, je mogoče, da sonda ni ozemljena ali da je odklopljen konec sonde. Z multimetrom preverite, ali je sonda v redu.

8: Zakaj se potek testa trese iz strani v stran in ga ni mogoče fiksirati? Odgovor: Nastaviti je treba sprožilno napetost, tj. zeleno puščico na desni. Pritisnite in pridržite zeleno sprožilno puščico na desni ter jo premikajte navzgor in navzdol. Zeleno signalno puščico morate nastaviti med zgornjim in spodnjim potekom. Potek se sproži in fiksira ali pa vnesete nastavitve. V meniju se vklopi funkcija »Auto 50 %«.

9: Zakaj ne morem zajeti nenadnega impulznega poteka ali digitalnega logičnega signala? Odgovor: Nastavite način sprožitve na »normal« ali »single«, nato pa nastavite sprožitveno napetost, časovno osnovo in vertikalno občutljivost.

10: Zakaj se pri merjenju napetosti baterije ali druge enosmerne napetosti ne prikaže noben potek?

Odgovor: Signal napetosti baterije je stabilen enosmerni signal in nima krivuljnega poteka. V načinu enosmerne vezave in nato nastavite vertikalno občutljivost, pojavil se bo linearni potek z zamikom navzgor ali navzdol.

11: Zakaj napolnitev ni popolna?

Odgovor: Mogoče uporabljate prenosni računalnik ali USB-polnilnik z manj kot 2 A. Izhodna moč USB-priključka na prenosnem računalniku je premajhna in nezadostna. Zamenjajte ga z originalnim polnilnikom 5 V 2 A in baterija bo popolnoma napolnjena.

12: Zakaj je potek napetosti 220 V izmeničnega toka s frekvenco 50 Hz statičen?

Odgovor: Osciloskop mora prikazovati tako nizkofrekvenčne signale s frekvenco 50 Hz. Frekvenca vzorčenja mora biti zelo nizka, da je mogoče zajeti 50-Hz signal. Osciloskop bo čakal, če je frekvenca vzorčenja nizka. Zato se obnaša kot »zamenljiva kartica«. Vsi osciloskopi merijo signale s frekvenco 50 Hz.

13: Zakaj je pri merjenju poteka 220-voltnega napajanja vrednost VPP od vrha do vrha nižja od 600 V namesto 220 V ali 310 V?

Odgovor: Omrežje 220 V predstavlja simetrični izmenični signal. Pozitivni vrh napetosti (največja vrednost) je +310 V, negativni vrh napetosti (najmanjša vrednost) pa -310 V. Zato je vrednost med vrhovi 620 V. S klikom na gumb [Parameter Display] (Prikaz parametrov) vstopite v nadzorno ploščo parametrov in odprite efektivno vrednost. V tem trenutku se pogosto navaja napetost 220 V. Efektivna vrednost omrežne napetosti niha med 180 in 260 V, tako da je vrednost VPP od vrha do vrha v razponu 507–733 V.

14: Zakaj izmerjeni potek omrežne napetosti 220 V nima standardnega sinusnega poteka in je popačen?

Odgovor: Omrežje je na splošno onesnaženo in vsebuje več visokih harmonikov. Ti se po prekrivanju s sinusnim valom kažejo kot popačena sinusoida. To je običajen pojav. Na splošno je potek omrežnega vala popačen. To nima ničesar skupnega s samim osciloskopom.

15: Zakaj se položaj osnovne črte (0 V) in leve puščice (0 V) na zaslonu razlikujeta, če na vhodu ni nobenega signala in je prisoten velik premik?

Odgovor: S klikom na gumb [MENU] v levem zgornjem kotu zaslona se prikažejo 4 nadzorne plošče funkcij, nato s klikom na prvo [System Settings] se prikažejo 5 nadzornih plošč nastavitvev, nato kliknite na [Baseline Calibration]. Najprej je treba odstraniti vse sonde. Napajajte z USB-jem, preverite, ali je odklopljen iz omrežja, nato pa kliknite gumb [OK] za kalibracijo.

16: Zakaj je napetost signala nad 5 MHz znatno oslABLJENA in pasovna širina znaša le 5 MHz?

Odgovor: Pri merjenju nad 5 MHz je treba sondo nastaviti na položaj 10X, osciloskop mora biti prav tako nastavljen na vhodni način 10X, saj ima sam vodnik sonde osciloskopa kapaciteto do 100–300 pF, kar je visokofrekvenčni signal. Zelo močan kondenzator! Signal je bil prek sonde na vhodu osciloskopa precej oslavljen, ekvivalentna pasovna širina pa je 5 MHz. Zato, da ustreza stotinam pF vodnika sonde, je vhod vodnika sonde oslavljen 10-krat (stikalo je v območju 10X). Kondenzatorji z nekaj stotinami pF se uporabljajo prav za impedančno prilagajanje. V tem trenutku je širina pasu 100 MHz. Upoštevajte, da je mogoče uporabiti le 100 MHz sonde.

17: Zakaj zelena lučka za polnjenje še vedno ne sveti, čeprav je računalnik vklopljen? Odgovor: Zelena lučka kaže, da polnilnik ne dobavlja več energije. Polnilnik bo še naprej dobavljal energijo v sistem, ko je naprava vklopljena, zato bo zelena kontrolna lučka vedno svetila. Če je ikona baterije v desnem zgornjem kotu pri vklopljeni napravi popolnoma zelena, je baterija popolnoma napolnjena.

7. Običajne metode preizkušanja vezij

Merjenje napetosti baterije ali enosmerne napetosti

Napetost baterije je običajno nižja od 40 V, druge enosmerne napetosti pa so neznane. Razmerje je treba nastaviti glede na trenutno situacijo. Če je nižja od 40 V, uporabite razmerje 1X, če pa je višja od 40 V, uporabite razmerje 10X (sonda in osciloskop sta nastavljena na Same file).

1: Najprej nastavite osciloskop na način Auto trigger (privzeto po vklopu), način Auto trigger se uporablja za testiranje periodičnega signala (enokanalna napetost je periodični signal).

2: Osciloskop nastavite na ustrezno pozicijo (privzeta pozicija ob zagonu je 1X).

3: Osciloskop nastavite v način DC.

4: Priključite napravo in preklopite stikalo na napravi v ustrezno položaj.

5: Preverite, ali je baterija napolnjena ali ali je na izhodu enosmerna napetost.

6: Priključite sponko sonde na negativni pol akumulatorja ali na negativnemu enosmernemu napetosti, sondo pa na baterijo ali na pozitivno enosmerno napetost.

7: Enkrat pritisnite gumb [AUTOSET], prikazal se bo enosmerni signal, nato pa se bo prikazal parameter povprečne vrednosti. Upoštevajte, da so napetost akumulatorja ali druge enosmerne napetosti enosmerni signali, pri katerih ni krivuljastega poteka, ampak le premik navzgor in navzdol. Vrednosti od vrha do vrha (peak-to-peak) in frekvenca tega signala sta 0.

Merjenje kristala

Ko se nihanje kristala sreča s kondenzatorjem, je nihanje enostavno ustaviti. Vhodna kapaciteta sonde 1X je do 100–300 pF, pri 10-kratnem povečanju pa okoli 10–30 pF, zato 1-kratno povečanje zlahka ustavi nihanje, zato je treba nastaviti 10-kratno povečanje. To pomeni, da je treba sondo in osciloskop preklopiti v položaj 10X (sonda in osciloskop sta nastavljeni v položaj 10X).

1: Najprej nastavite osciloskop v način samodejnega sprožanja (privzeto je Auto trigger mode), način samodejnega sprožanja se uporablja za testiranje periodičnega signala (kristalni resonančni sinusni signal spada med periodične signale).

2: Osciloskop nastavite na položaj 10X (privzeto je po vklopu položaj 1X).

3: Osciloskop je nastavljen v način AC.

4: Priključite sondo in preklopite stikalo na ročaju sonde v položaj 10X. 5: Preverite, ali je osnovna plošča s kristali vklopljena in deluje.

6: Priključite sponko sonde na ozemljitev glavne plošče kristalnega oscilatorja (negativni pol napajalnika), snemite pokrovček sonde, izvezite konico igle in se z njo dotaknite enega od pinov kristala.

7: Enkrat pritisnite gumb [AUTOSET], prikazal se bo potek merjenega kristala. Če je potek po avtomatski nastavitvi premajhen ali prevelik, lahko s pritiskom na gumb [CTRL] preklopite na vrstico gumbov za povečavo, s pritiskom na gumba [V+] in [V-] pa ročno prilagodite velikost poteka signala.

Merjenje PWM signala MOS-tranzistorja ali IGBT

Napetost PWM signala, ki neposredno krmili MOS-trubo ali IGBT, je običajno v območju 10–20 V, PWM krmilni signal predstopnje pa je prav tako običajno v območju 3–20 V. Prenosnik 1X lahko meri do 40 V, zato za testiranje signala PWM zadostuje prenosnik 1X. (Sonda in osciloskop sta nastavljena na 1X).

1: Najprej nastavite osciloskop na način Auto trigger (privzeto ob vklopu), način samodejnega sprožanja se uporablja za testiranje periodičnega signala (PWM spada med periodične signale).

2: Osciloskop se nastavi na položaj 1X (privzeto je po zagonu položaj 1X).

3: Osciloskop nastavite v način DC.

4: Priključite sondo in preklopite stikalo na ročaju sonde v položaj 1X. 5: Preverite, ali ima PWM-osnovna plošča v tem trenutku izhod signala PWM.

6: Priključite sponko sonde na pol S MOS-cevke in sondo na pol G MOS-cevke
MOS.

7: Enkrat pritisnite gumb [AUTOSET], prikazal se bo izmerjeni potek . Če je potek po avtomatski nastavitvi premajhen ali prevelik, lahko s pritiskom na gumb [CTRL] preklopite na vrstico gumbov za povečavo in s pritiskom na gumba [V+] in [V-] ročno prilagodite velikost poteka.

Merjenje izhoda generatorja signala

Merjenje izhoda generatorja signala

Izhodna napetost generatorja signala je v območju 30 V, največji preskusni napetosti 1 V pa je 40 V, zato je dovolj, da izhod generatorja signala preskusite z 1X (sonda in osciloskop sta nastavljena na 1X).

1: Najprej nastavite osciloskop na način Auto trigger (privzeto po vklopu), način Auto trigger se uporablja za testiranje periodičnega signala (signal, ki izhaja iz generatorja signala, spada med periodične signale).

2: Osciloskop nastavite na položaj 1X (privzeti položaj po vklopu je 1X).

3: Osciloskop je nastavljen v način DC.

4: Priključite sondo in preklopite stikalo na ročaju sonde v položaj 1X.

5: Preverite, ali je generator signala vklopljen in oddaja signale.

6: Priključite sponko sonde na črno sponko izhodnega kabla generatorja signala in priključite sondo na rdeči izhodni kabel generatorja signala. 7: Enkrat pritisnite gumb [AUTOSET] in prikazal se bo potek signala, ki ga oddaja generator. Če je potek po samodejni nastavitvi premajhen ali prevelik, lahko s pritiskom na gumb [CTRL] preklopite na vrstico gumbov za povečavo, pritisnete gumba [V+] in [V-] ter ročno prilagodite velikost krivulje.

Merjenje napetosti 220 V ali 110 V v domačem omrežju

Električna napetost v gospodinjstvu je običajno 180–260 V, napetost od vrha do vrha pa 507–733 V. niz 1X lahko meri do 40 V, niz 10X lahko meri do 400 V, niz 100X lahko meri do 4000 V, standardna sonda je 10X visokonapetostna sonda, najvišja vrednost, ki jo lahko izmeri, je 400 V od vrha do vrha, zato je treba pripraviti lastno 100X sondo in jo nato nastaviti na 100X, kar pomeni, da morata biti sonda in osciloskop preklopljena na 100X.

1: Najprej nastavite osciloskop na način Auto trigger (privzeto po vklopu), način Auto trigger se uporablja za testiranje periodičnega signala (50 Hz električne energije v gospodinjstvu je periodični signal).

2: Osciloskop nastavite na položaj 100X (privzeto je po vklopu položaj 1X).

3: Osciloskop nastavite v način AC.

4: Priključite sondo in preklopite stikalo na ročaju sonde v položaj 100X.

5: Prepričajte se, da ima testirani konec gospodinjstvo električno vtičnico.

6: Priključite sponko sonde in sondo na 2 žice gospodinjanskega električnega

, ne da bi razlikovali med pozitivnim in negativnim polom.

7: Enkrat pritisnite gumb [AUTOSET] in prikazal se bo potek gospodinjanskega električnega toka. Če je potek po avtomatski nastavitvi premajhen ali prevelik, lahko s pritiskom na gumb [CTRL] preklopite na vrstico gumbov za povečavo, pritisnete gumba [V+] in [V-] ter ročno prilagodite velikost poteka.

Merjenje energijskih valovanj

Če je izhodna napetost vira nižja od 40 V, jo nastavite na 1X (sonda in osciloskop sta nastavljeni na 1X), če je med 40 in 400 V, jo nastavite na 10X (sonda in osciloskop sta nastavljeni na isto vrednost).

1: Najprej nastavite osciloskop na način Auto trigger (privzeto po vklopu), način Auto trigger se uporablja za testiranje periodičnega signala (enokanalna napetost je periodični signal).

2: Osciloskop nastavite v ustrezni položaj (privzeto po zagonu položaj 1X).

3: Osciloskop je nastavljen v način AC.

4: Priključite sondo in preklopite stikalo na ročaju sonde v ustrezno položaj.

5: Preverite, ali je napajanje vklopljeno in ali je na izhodu napetost.

6: Priključite sponko sonde na negativno sponko napajalnega izhoda, priključite sondo na pozitivno sponko napajalnega izhoda in počakajte približno 3 sekunde. Čakanje končajte, ko je rumena črta v isti ravnini z levo rumeno puščico.

7: Enkrat pritisnite gumb [AUTOSET] in prikazala se bo nihanja moči.

Merjenje moči pretvornika

Izhodna napetost pretvornika je podobna napetosti v gospodinjstvu. Napetost od vrha do vrha presega 500 V. Komplet 1X lahko meri do 40 V, komplet 10X do 400 V, komplet 100X pa do 4000 V. Privzeta standardna sonda je 10X visokonapetostna sonda. Ta lahko meri le vrednost 400 V od vrha do vrha, zato je treba pripraviti lastno 100X sondo in jo nato nastaviti na položaj 100X, kar pomeni, da morata biti sonda in osciloskop preklopljena v položaj 100X.

1: Najprej nastavite osciloskop v način Auto trigger (privzeto po vklopu), način Auto trigger se uporablja za testiranje periodičnega signala (signal, ki izhaja iz pretvornika, spada med periodične signale).

2: Osciloskop nastavite na položaj 100X (privzeti položaj po vklopu je 1X).

3: Osciloskop nastavite v način DC.

4: Priključite sondo in preklopite stikalo na ročaju sonde v položaj 100X.

5: Preverite, ali je pretvornik vklopljen in ali ima izhodno napetost.

6: Priključite sponko sonde in sondo na izhod pretvornika, ne da bi razlikovali med pozitivnim in negativnim polom.

7: Enkrat pritisnite gumb [AUTOSET], prikazal se bo potek pretvornika. Če je potek po avtomatski nastavitvi premajhen ali prevelik, lahko s pritiskom na gumb [CTRL] preklopite na vrstico gumbov za povečavo, pritisnete gumba [V+] in [V-] ter ročno prilagodite velikost poteka.

Merjenje ojačevalnika ali zvočnega signala

Izhodna napetost ojačevalnika moči je običajno nižja od 40 V, razmerje 1X pa lahko meri do 40 V, zato je razmerje 1X zadostno (sonda in osciloskop sta nastavljena na razmerje 1X).

1: Najprej nastavite osciloskop v način samodejnega sproženja (privzeto je način samodejnega sproženja ob vklopu).

2: Osciloskop nastavite na položaj 1X (privzeto je po zagonu položaj 1X).

3: Osciloskop je nastavljen v način AC.

4: Priključite sondo in preklopite stikalo na ročaju sonde v položaj 1X. 5: Preverite, ali je ojačevalnik vklopljen in oddaja zvočne signale.

6: Priključite sponko sonde in sondo na oba konca izhodnega vodnika ojačevalnika, ne da bi razlikovali med pozitivnim in negativnim polom.

7: Enkrat pritisnite gumb [AUTOSET], prikazal se bo potek pretvornika. Če je potek po avtomatski nastavitvi premajhen ali prevelik, lahko s pritiskom na gumb [CTRL] preklopite na vrstico gumbov za povečavo, pritisnete gumba [V+] in [V-] ter ročno prilagodite velikost poteka.

Merjenje avtomobilskega komunikacijskega signala / signala vodila

Avtomobilski komunikacijski signali so običajno nižji od 20 V, s 1X pretvorbo pa je mogoče testirati do 40 V, zato za testiranje avtomobilskih komunikacijskih signalov zadostuje 1X pretvorba (sonda in osciloskop sta nastavljena na 1X pretvorbo).

1: Najprej nastavite osciloskop v način Normal trigger (po vklopu je nastavljen način Auto trigger). Način Normal trigger se posebej uporablja za

meritve neperiodičnih digitalnih signalov. Če uporabite način samodejnega sprožanja, ne morete zajeti neperiodičnih signalov.

2: Osciloskop je nastavljen na položaj 1X (privzeti položaj po vklopu je 1X).

3: Osciloskop je nastavljen na način AC.

4: Priključite sondo in preklopite stikalo na ročaju sonde v položaj 1X. 5: Priključite sponko sonde in sondo na dve signalni liniji

komunikacijskih vodov, ne glede na to, ali so pozitivni ali negativni. Če je signalnih vodov več, morate sami vnaprej določiti signalni vod ali poskusiti izbrati dva od njih večkrat.

6: Prepričajte se, da so v tem trenutku na komunikacijski liniji komunikacijski signali.

7: Nastavite vertikalno občutljivost na 50 mV. 8: Časovno osnovo nastavite na 20 μ S.

9: Enkrat pritisnite gumb [50% TRIG].

10: Če je na komunikacijski liniji komunikacijski signal, ga bo osciloskop zajel in prikazal na zaslonu. Če ga ne more zajeti, poskusite nastaviti časovno osnovo (1 ms – 100 ns) in sprožilno napetost (zelena puščica).

Merjenje infrardečega daljinskega sprejemnika

Infrardeči signal daljinskega upravljalnika ima običajno napetost 3–5 V, stopnja 1X pa lahko preizkuša do 40 V, zato za preizkušanje komunikacijskega signala z avtomobilom zadostuje stopnja 1X (sonda in osciloskop sta nastavljena na stopnjo 1X).

1: Najprej nastavite osciloskop na način Normal trigger (privzeto je nastavljen način Auto trigger). Način normalnega sprožanja se uporablja posebej za merjenje neperiodičnih digitalnih signalov. Če vam ne uspe zajeti neperiodičnih signalov z načinom Auto trigger, so infrardeči signali daljinskega upravljalnika neperiodični digitalno kodirani signali.

2: Osciloskop je nastavljen na položaj 1X (privzeti položaj je 1X ob zagonu).

3: Osciloskop je nastavljen na način DC.

4: Priključite sondo in preklopite stikalo na ročaju sonde v položaj 1X.

5: Priključite sponko sonde na ozemljitev (negativni pol) glavne plošče infrardečega sprejemnika in priključite sondu na podatkovni pin infrardečega sprejemnika.

6: Nastavite vertikalno občutljivost na 500 mV. 7: Časovno osnovo nastavite na 20 μ s

8: Nastavite položaj rdeče puščice sprožilca v levi položaj rumene puščice na razdaljo približno 1 velike mreže.

9: V tem trenutku s daljinskim upravljalnikom pošljite signal v infrardeči sprejemnik in na osciloskopu se bo pojavil potek.

Merjenje vezja ojačevalnika s senzorji (temperatura, vlažnost, tlak, itd.).

Signal iz senzorja je na splošno šibak, približno nekaj milivoltov. Tega majhnega

signal ni mogoče neposredno zaznati z osciloskopom. Na osnovni plošči senzorja je del za ojačanje signala. Poiščite izhod tega ojačevalnika in z osciloskopom lahko merite ta ojačani signal, ki ga lahko nastavite v položaj 1X (sonda in osciloskop sta nastavljena v položaj 1X).

1: Najprej nastavite osciloskop v način Auto trigger (privzeto po vklopu).

2: Osciloskop nastavite na položaj 1X (privzeti položaj po zagonu je 1X).

3: Osciloskop nastavite v način DC.

4: Priključite sondu in preklopite stikalo na ročaju sonde v položaj 1X. 5: Priključite sponko sonde na ozemljitev osnovne plošče senzorja (negativno

napajanje), poiščite izhod ojačevalnega dela in sondu priključite na ta izhod.

6: Nastavite vertikalno občutljivost na 50 mV.

7: Časovno osnovo nastavite na 500 mS, da preklopite v način počasnega iskanja z veliko časovno osnovo.

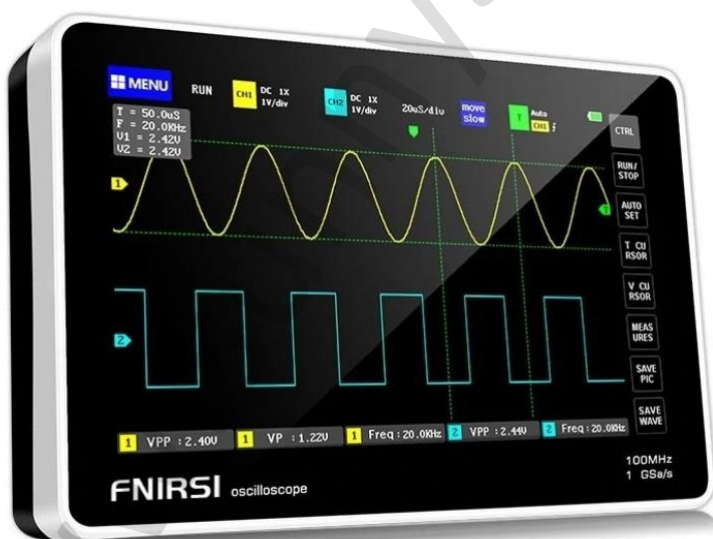
8: Premaknite osnovno črto v spodnji položaj.

9: Če se signalna črta pojavi na vrhu, je treba zmanjšati vertikalno občutljivost; če posodobljeni signal na desni strani ne začne na vrhu, lahko začnete zaznavati signal, ki ga sprejema ta senzor.

Distributer Sunnysoft
s.r.o. Kovanecká
2390/1a 190 00
Praha 9
Češka

FNIRSI 1013D

Digitalni dvokanalni tabletni
osciloskop s 7-inčnim TFT LCD zaslonom
osjetljivim na dodir



Korisnički priručnik

Molimo pročitajte ovaj priručnik pažljivo prije prvog korištenja proizvoda. Molimo sačuvajte priručnik za buduću upotrebu.

Budući da uređaji imaju mnogo funkcija i softver te hardver se često ažuriraju, imajte na umu da se priručnik može ažurirati u bilo kojem trenutku.

Za najnovije informacije o ažuriranjima posjetite službenu web-stranicu.

1. Pregled

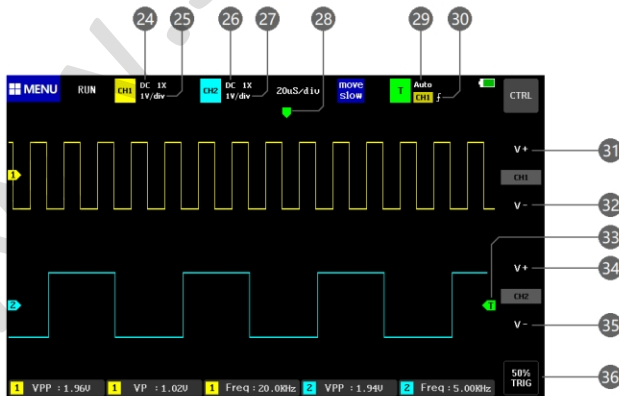
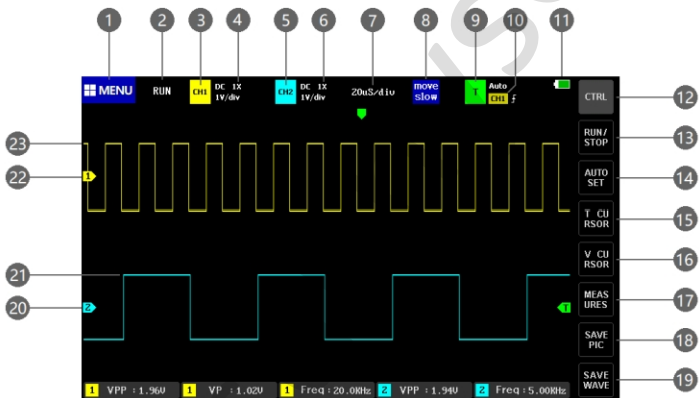
- 100 MHz analogna propusnost pri uzorkovnoj brzini od 1 GSa/s (1X = 5 MHz, 10X = 100 MHz).
- Potpuno prilagodljivi 7-inčni TFT LCD zaslon u boji rezolucije 800×480, s jarkim bojama i visokim kontrastom.
- Široki raspon mjerenja napona: 1X može mjeriti 0–40 V, 10X može mjeriti 0–400 V, 100X može mjeriti 0–4000 V.
- Mjerenje do 12 parametara: VPP, VP, Vmax, Vmin, Vavg, Vrms, frekvencija, Duty+, Duty-, Time+, Time-, Period.
- Potpune funkcije okidača (jedinični, normalni, automatski).
- Snimanje valnih oblika i snimaka zaslona jednim gumbom.
- Ugrađena pohrana od 1 GB omogućuje pohranu do 1000 snimaka zaslona + 1000 setova podataka o valnim oblicima.
- USB priključak za povezivanje s računalom i dijeljenje snimaka zaslona, što je korisno za sekundarnu analizu.
- Grafički prikaz Lissajousovih figura može se koristiti za određivanje amplitude, frekvencije i fazne razlike dviju skupina signala.
- Ugrađena punjiva litijska baterija kapaciteta 6000 mAh omogućuje 4 sata neprekidne upotrebe pri maksimalnoj svjetlini zaslona.

2. Napomena

Propusni opseg sonde 1X je 5 MHz, a propusni opseg sonde 10X je 100 MHz. Pri mjerenjima iznad 5 MHz prekidač na dršci sonde mora biti postavljen na položaj 10X, a osciloskop na položaj 10X. Inače će signal biti značajno prigušen, kao i kod svih osciloskopa. Budući da sam vod sonda osciloskopa ima kapacitivnost

do 100–300 pF, što je vrlo visoka kapacitivnost za visoke frekvencije signala! Signal je značajno prigušen putem sonde na ulazu osciloskopa, a ekvivalentna propusnost iznosi 5 MHz. Stoga, kako bi se uskladila s nekoliko stotina pF kabela sonde, ulaz kabela sonde je desetostruko prigušen (prekidač je postavljen na 10X raspon). Kondenzatori od nekoliko stotina pF koriste se upravo za usklađivanje impedancije. U tom je trenutku širina pojasa 100 MHz. Imajte na umu da se mogu koristiti samo sonde sa širinom pojasa od 100 MHz ili više.

3. Upute na zaslону



1: Ikona gumba izbornika. Klikom na ovaj gumb prikazuje se izbornik funkcija koji sadrži postavke sustava, spremljene snimke zaslona i opcije USB načina rada.

2: Ikona indikatora pauze rada.

3: Indikator položaja kanala 1 (CH1) znači da su svi parametri u blizini ovog područja blokova parametri kanala 1. Klikom na ovo područje prikazuje se kontrolna ploča kanala 1.

4: Povećanje sonde kanala 1, podijeljeno u tri opcije: 1X, 10X, 100X.

5: Označje Kanala 2 (CH2) označava da su parametri u blizini ovog područja oni za Kanal 2. Klikom na ovo područje prikazuje se kontrolna ploča Kanala 2.

6: Povećanje sonde kanala 2, podijeljeno u tri opcije: 1X, 10X, 100X. 7: Vremenska osnova sustava označava vremensko razdoblje koje predstavlja

velikom mrežom u vodoravnom smjeru, što je određeno brzinom uzorkovanja. Što je vremenska osnova veća, to je frekvencija uzorkovanja sporija i obrnuto.

8: Brzina kretanja unutar operacije kretanja gestom. Postavka [Move coarse adjustment] znači brzo kretanje, [Move fine podešavanje] znači sporo kretanje.

9: Ikona indikatora okidača, koja označava da su svi parametri u blizini ovog područja bloka povezani s okidačem. Klikom na ovo područje prikazuje se kontrolna ploča okidača.

10: Kanal okidača, podijeljen na opcije CH1 i CH2.

11: Ikona indikatora preostalog napunjenja baterije; zeleni blok označava preostalu energiju.

12: Gumb za prebacivanje funkcija glavne kontrolne ploče sučelja; klikom na ovaj gumb prebacuje se između dviju vrsta tipkovnice.

13: Gumb za pauzu; klikom na ovaj gumb prelazite između načina rada tijekom snimanja i načina pauze.

14: Gumb za automatsku kalibraciju jednim pritiskom. Pritiskom na ovaj gumb sustav automatski prepoznaje signal i postavlja optimalne parametre za prikaz valnog oblika.

15: Gumb za uključivanje/isključivanje vremenskog kursora; klikom na ovaj gumb uključuje se i isključuje funkcija mjerenja vremenskog kursora.

16: Gumb za uključivanje/isključivanje pokazivača napona; klikom na ovaj gumb uključuje se/isključuje mjerenje pokazivačem.

17: Funkcija odabira parametara mjerenja. Klikom na ovo gumb panel za odabir parametara. Klikom na parametar u odabirnom panelu otvara se prikaz parametra.

18: Gumb za snimanje zaslona jednim klikom; klikom na ovaj gumb snima se cijeli zaslon i automatski se sprema u internu pohranu.

19: Gumb za spremanje valnog oblika jednim klikom. Klikom na ovaj gumb spremaju se svi podaci o valnom obliku s 2 kanala u internu pohranu

razmak.

20: Strelica koja označava referentnu poziciju kanala 2 je pozicija OV potencijala. 21: Podaci o obliku vala kanala 2.

22: Strelica koja označava referentnu poziciju kanala 1, koja je pozicija OV potencijala.

23: Podaci o obliku vala kanala 1.

24: Ikona indikatora ulaznog spajavanja kanala 1; postoje dvije opcije: DC i AC. DC označava istosmjernu struju, AC označava izmjeničnu struju.

25: Vertikalni indikator osjetljivosti za kanal 1 odnosi se na napon predstavljen velikom skalom u vertikalnom smjeru.

26: Indikator ulaznog spajavanja kanala 2. Postoje dvije opcije: DC i AC. DC označava istosmjernu struju, a AC izmjeničnu struju.

27: Vertikalni indikator osjetljivosti za kanal 2 odnosi se na napon predstavljen velikom mrežom u vertikalnom smjeru.

28: Strelica koja označava položaj X okidača, što ovdje označava točku okidanja.

29: Ikona indikatora načina okidača, podijeljena na Auto, Single, Normal; Auto je automatski okidač, Single je jednokratni okidač, Normal je normalni okidač.

30: Ikona indikatora ruba okidača; strelica koja pokazuje prema gore označava rastući rub okidača, a strelica koja pokazuje prema dolje označava padajući rub okidača.

31: Gumb za povećanje vertikalne osjetljivosti kanala 1, tj. vertikalni zum. Pritiskom na ovaj gumb zumira se u vertikalnom smjeru, tj. vertikalno se proširuje.

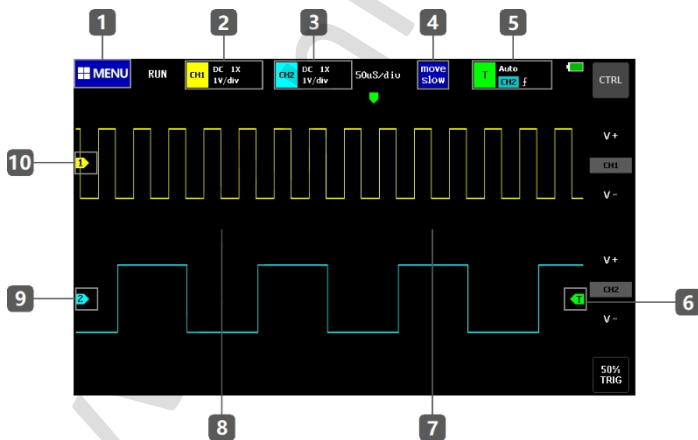
32: Gumb za smanjenje vertikalne osjetljivosti kanala 1, tj. za smanjenje vertikalnom smjeru. Klikom na ovo dugme smanjuje se valni oblik u vertikalnom smjer, tj. okomito.

33: Ikona indikatora napona okidača, tj. praga okidača. 34: Gumb za povećanje vertikalne osjetljivosti na kanalu 2, tj. vertikalni povećanje. Klikom na ovo gumbom povećava se valni oblik u vertikalnom smjeru, tj. rasteže se vertikalno.

35: Gumb za smanjenje vertikalne osjetljivosti kanala 2, tj. za smanjenje vertikalnogZum. Pritiskom na ovaj gumb valna se forma smanjuje u vertikalnom smjeru, što znači da se vertikalno smanjuje.

36: Gumb za okidanje na 50 % postavlja napon okida na sredinu amplitude valnog oblika. Imajte na umu da se ne može koristiti za PWM valne oblike s mrtvim vremenom. Ova vrsta valnog oblika zahtijeva postavljanje strelica za okidanje na obje strane valnog oblika.

4. Dodirna kontrolna ploča



1: Gumb za izbornik funkcija sustava; klikom na njega prikazuje se izbornik funkcija i postavki sustava.

2: Kontrolna ploča kanala 1; klikom na ovo područje prikazuje se kontrolna ploča parametara kanala 1.

3: Kontrolna ploča kanala 2; klikom na ovo područje prikazuje se kontrolna ploča parametara kanala 2.

4: Polje s gumbom za brzinu kretanja; klikom na ovo polje se prebacuje između brzog i sporog snimanja.

5: Područje gumba kontrolne trake lansiranja; klikom na ovo područje prikazuje se kontrolna traka parametara lansiranja.

6: Područje ' ' za gume ' ' okidača ' ', ' ' – pritisnite ' ' na ovom području ' ' i pomicanjem prema gore i dolje možete postaviti napon okidača (prag okidača).

7: Vremenska os smanjuje područje, tj. valni oblik se horizontalno rasteže i širi. Područje prikaza desno od središnje linije pozadinske mreže je ključno područje.

8: Vremenska os smanjuje područje, tj. valni oblik se horizontalno rasteže i skuplja. Područje prikaza lijevo od središnje linije pozadinske mreže je ključno područje.

9: Područje gumba horizontalne osnovne linije kanala 2. Pritisnite ovaj gumb i pomičite ga gore-dolje kako biste podesili položaj osnovne linije kanala 2. Također možete pomaknuti horizontalnu osnovnu liniju izravno klikom na valni oblik (valni oblik se pomiče gore-dolje). Gumbi za pomicanje valnog oblika ulijevo i udesno potpuno su prikazani.

10: Područje gumba horizontalne osnovne linije kanala 1. Pritisnite ovaj gumb i pomičite ga gore-dolje kako biste podesili položaj osnovne linije kanala 1. Također možete pomaknuti horizontalnu osnovnu liniju izravno klikom na valni oblik (valni oblik se pomiče gore-dolje). Gumbi za pomicanje valnog oblika ulijevo i udesno potpuno su vidljivi.

5. Korisnički priručnik

Uključivanje ili isključivanje kanala 1 / kanala 2: Klikom na žuto područje kontrolne ploče CH1 / CH2 u gornjem lijevom kutu zaslona prikazuje se kontrolna ploča parametara kanala 1 / kanala 2; zatim, klikom na položaj [ON] u stupcu [open CH1] uključuje se kanal, a klikom na položaj [OFF] isključuje se.

Omogućite ili onemogućite FFT funkciju: Kliknite na žuto područje kontrolne ploče CH1/CH2 u gornjem lijevom kutu zaslona kako biste prikazali kontrolnu ploču parametara za Kanal 1 / Kanal 2; zatim kliknite na položaj [ON] u stupcu [open FFT] kako biste omogućili FFT kanala. Kliknite gumb [Close] da biste onemogućili FFT za ovaj kanal.

Postavite način pojačanja ulaza: Kliknite na žuto područje od
Kliknite na kontrolnu ploču CH1 / CH2 u gornjem lijevom kutu zaslona kako biste prikazali kontrolnu ploču parametara za kanal 1 / kanal 2, zatim kliknite opciju [DC] u stupcu [Coupling] kako biste postavili ulazno spajanje kanala na DC spajanje, a zatim kliknite opciju [AC] kako biste postavili ulazno spajanje kanala na AC spajanje.

Postavite pojačanje ulaznog signala sonde: Kliknite na žuto područje kontrolne trake CH1 / CH2 u gornjem lijevom kutu zaslona kako biste prikazali kontrolnu traku parametara za kanal 1 / kanal 2, a zatim kliknite na položaj [1] u [probe mode] stupac da biste postavili pojačanje ulaznog signala kanala na 1X; kliknite [10X] da biste postavili pojačanje ulaznog signala kanala na 10X; kliknite [100X] da biste postavili pojačanje ulaznog signala kanala na 100X.

Približavanje valnog oblika: Klikom na desnu polovicu područja za prikaz valnog oblika dolazi do horizontalnog zumiranja (smanjenje vremenske osnove); pritisnite tipku [CTRL], postavite kontrolnu ploču na stupac koji sadrži kontrole za vertikalno zumiranje i zatim kliknite [V+] za približavanje.

Odzoomavanje valnog oblika: Kliknite na lijevu polovicu područja prikaza valnog oblika za horizontalno odzoomavanje (smanjenje vremenske osnove), pritisnite tipku [CTRL], postavite kontrolnu ploču tipkovnice na stupac koji sadrži kontrolu za vertikalno odzoomavanje, a zatim pritisnite tipku [V-] za odzoomavanje.

Pomicanje oblika vala: Kliknite na liniju ili područje oblika vala i povucite ga kako biste pomaknuli oblik vala u bilo kojem smjeru.

Postavite napon okidača: Kliknite zelenu strelicu desno od zaslona i pomaknite je gore ili dolje kako biste postavili napon okidača.

Postavite sučelje za prebacivanje: Kliknite na zelenu površinu kontrolne ploče T u gornjem lijevom kutu zaslona; pojavit će se kontrolna ploča za parametre okidača. Zatim kliknite na opciju [rising] u stupcu [trig mode] da biste postavili okidač na rastući rub, a kliknite na opciju [falling] da biste postavili okidač na padajući rub.

Postavljanje automatskog okidanja: Kliknite na zelenu površinu kontrolne ploče T u gornjem lijevom kutu zaslona; pojavit će se kontrolna ploča parametara okidača. Zatim kliknite na opciju [auto] u stupcu [trig mode] da biste postavili automatsko okidanje.

Postavljanje jednostavnog okidača: Kliknite na zelenu površinu kontrolne ploče T u gornjem lijevom kutu zaslona; pojavit će se ploča za postavke okidača. Zatim kliknite na [auto] u stupcu [trig mode] kako biste postavili automatsko okidanje.

okidač, zatim kliknite na [Single] u stupcu [trig mode] da biste postavili jedinični okidač.

Općeniti postavci okidača: Kliknite na zelenu površinu kontrolne ploče T u gornjem lijevom kutu zaslona da biste prikazali kontrolnu ploču parametara okidača, zatim kliknite [normalno] u stupcu [način okidanja] da biste postavili normalno okidanje.

Pauziranje prikaza: Kliknite gumb [RUN/STOP] na desnoj strani zaslona da biste pauzirali/pokrenuli sustav. Ako nemate taj gumb, morate pritisnuti tipku [CTRL] da biste prešli na

koji sadrži ovo dugme.

Automatsko podešavanje oblika vala: Kliknite gumb [AUTOSET] na desnoj ploči s gumbima kako biste automatski postavili optimalne postavke na temelju karakteristika signala i prikazali oblik vala. Ako ovaj gumb nije dostupan, pritisnite gumb [CTRL] kako biste prešli na traku s gumbima koja sadrži taj gumb.

Postavljanje načina sporog skeniranja: Kliknite na lijevu polovicu područja za prikaz valnog oblika i vremenska osnova će se zumirati. Kada vremenska osnova dosegne 100 ms, sustav ulazi u način sporog skeniranja. Vremenska osnova od 100 ms do 50 s spada u način sporog skeniranja.

Mjerenje pokazivačem: Kliknite gumb [Vremenski pokazivač] na desnoj alatnoj traci za ručno mjerenje ekvivalentne frekvencije vremenske razlike i kliknite gumb [V KAZ] za ručno mjerenje napona. Ako ovo gumbom nije dostupno, morate pritisnuti tipku [CTRL] kako biste prešli na alatnu traku koja sadrži ovo gumbom.

Postavite parametre za prikaz: Kliknite gumb [MEASURS] na desnoj alatnoj traci da biste otvorili kontrolnu ploču parametara i kliknite parametar u odabirnoj ploči da biste otvorili prikaz parametra. Ako ovaj gumb nije dostupan, morate pritisnuti tipku [CTRL] da biste prešli na alatnu traku koja sadrži taj gumb.

Snimanje trenutnog prikaza zaslona: Kliknite gumb [SAVE PIC] na desnoj alatnoj traci kako biste snimili cijeli zaslon i automatski ga spremili na internu pohranu. Ako ovaj gumb nije dostupan, morate pritisnuti tipku [CTRL] kako biste prešli na alatnu traku koja sadrži gumb.

Spremanje trenutačnih podataka o valnom obliku: Dodirnite gumb [SAVE WAVE] na desnoj alatnoj traci kako biste spremili sve podatke o valnom obliku za otvoreni kanal u

unutarnji prostor za pohranu. Ako ovo dugme nije dostupno, morate pritisniti tipku [CTRL] da biste prešli na alatnu traku koja sadrži ovo dugme.

Podešavanje svjetline zaslona: Dodirnite gumb [MENU] u gornjem lijevom kutu zaslona da biste prikazali 4 trake za upravljanje funkcijama; zatim dodirnite prvu, [Postavke sustava], da biste prikazali 5 traka za upravljanje postavkama; zatim dodirnite gumb [Svjetlina zaslona] da biste podesili svjetlinu zaslona, pri čemu je 100 najsvjetlije, a 0 najtamnije.

Postavljanje svjetline pozadinske mreže: Dodirnite gumb [MENU] u gornjem lijevom kutu zaslona kako biste prikazali 4 kontrolne ploče funkcija, zatim dodirnite prvu [Postavke sustava] kako biste prikazali 5 kontrolnih ploča postavki, a zatim dodirnite [Svjetlina mreže]. Podesite svjetlinu mreže u pozadini prikaza valnog oblika; 100 je najsvjetlije, 0 isključuje prikaz mreže.

Postavka se uvijek automatski aktivira na 50 %: Kliknite gumb [MENU] u gornjem lijevom kutu zaslona kako biste prikazali 4 kontrolne trake za funkcije, zatim kliknite prvu stavku [Postavke sustava] kako biste prikazali 5 kontrolnih traka za postavke, a zatim kliknite [Uvijek aktivirati na 50 %] kako biste postavili automatsko aktiviranje na 50 % kada je svjetlo zeleno. U načinu automatskog okidača, nakon postavke, valna forma svakog mjerenja je polovica vrha krivulje napona.

Kalibracija pomaka horizontalne osnovne linije: Kalibracija je potrebna ako, nakon uklanjanja sonde, žuto-plava indikatorska strelica i žuto-plava horizontalna osnovna linija na lijevoj strani bilo kojeg od dva kanala nisu na istom položaju. Kliknite gumb [MENU] u gornjem lijevom kutu zaslona kako biste prikazali 4 kontrolne ploče za funkcije, zatim kliknite na prvu [Postavke sustava] kako biste prikazali 5 kontrolnih ploča za postavke, a zatim kliknite [Kalibracija osnovne linije]. Sve sonde i USB kabeli moraju biti odspojeni. Priključite napajanje, provjerite je li isključeno, a zatim kliknite gumb [OK] za kalibraciju.

Pregledajte snimku zaslona nakon spremanja: dodirnite gumb [MENU] u gornjem lijevom kutu zaslona kako biste prikazali kontrolne ploče za 4 funkcije, zatim dodirnite drugi gumb [Prikaz slike] kako biste ušli u sučelje za pretpregled minijatura slika, koje sadrži minijaturu snimke zaslona. Kliknite na sličicu da biste vidjeli valni oblik na cijelom zaslonu. Klikom na dno zaslona prikazuje se kontrolna ploča s gumbima natrag, brisanje, prethodno i sljedeće. U sučelju za pretpregled možete također kliknuti gumb [Odaberi sve] ili [Odaberi].

Pregledavanje spremljenih podataka valnih oblika: Kliknite gumb [MENU] u gornjem lijevom

gornji lijevi kut ekrana kako biste prikazali 4 kontrolne trake funkcija, zatim kliknite na treću [Prikaz valnog oblika] kako biste ušli u sučelje za pretpregled minijatura valnih oblika, koje sadrži minijature spremljenih valnih oblika. Klikom na minijaturu možete analizirati valni oblik u načinu rada na cijelom zaslonu; možete slobodno pomicati i zumirati grupu valnih oblika, kliknuti na pokazivač za ručno mjerenje ili kliknuti na kontrolnu ploču parametara kako biste ponovno odabrali prikazane parametre itd. [Page Up] odnosi se na prethodnu grupu valnih oblika, [Page Down] vas vodi na sljedeću grupu valnih oblika.

Brisanje spremljenog valnog oblika: U prikazu valnog oblika na cijelom zaslonu kliknite gumb [Delete Wave] na desnoj alatnoj traci kako biste izbrisali ovu grupu valnih oblika. Ako ovaj gumb nije dostupan, morate pritisnuti tipku [CTRL] kako biste prešli na alatnu traku koja sadrži ovaj gumb.

Snimite snimku zaslona u pregledniku valnih oblika: U sučelju valnih oblika na cijelom zaslonu kliknite gumb [SAVE PIC] na desnoj alatnoj traci kako biste snimili cijeli zaslon i automatski ga spremili na internu pohranu. Ako ovo gumbom nije dostupno, morate pritisnuti tipku [CTRL] kako biste prešli na alatnu traku koja sadrži ovo gumbom.

Povežite računalo i pogledajte snimku zaslona osciloskopa: dodirnite gumb [MENU] u gornjem lijevom kutu zaslona kako biste prikazali 4 kontrolne trake funkcija, zatim dodirnite četvrtu [USB Connection] kako biste ušli u sučelje za USB prijenos. U tom trenutku upotrijebite standardni USB kabel za Android. Nakon što je podatkovni kabel priključen na računalo, pojavit će se uklonjivi pogon. Spremljenu snimku zaslona pronaći ćete na pogonu. Imajte na umu da naziv datoteke snimke zaslona ne možete izravno uređivati na pogonu. Inače, slika se neće moći pregledati u upravitelju slika osciloskopa.

6. Uobičajeni problemi

1: Zašto se telefon ne može uključiti nakon primitka?

Odgovor: Moguće je da je tester nakon završetka završnog testa zaboravio isključiti uređaj i pohraniti ga, pa se baterija ispraznila. Molimo, spojite ga na USB priključak na pola sata prije uključivanja. Ne koristite USB priključak računala za punjenje. Računalo

Ako je USB izlaz prenizak, neće biti dovoljno i bit ćete razočarani. Koristite originalni punjač.

2: Zašto se tijekom testa ne prikazuje valni oblik i zašto na ekranu postoji samo jedna linija?

Odgovor: Ako se na zaslonu ne pojavi signal: provjerite je li pritisnut gumb za pauzu. Ako nije, jednom pritisnite gumb [Auto Adjust]. Ako to ne riješi problem, može biti zato što izvor signala nema izlazni signal ili je kabel sonde skratio na masu ili je odspojen. Provjerite multimetarom jesu li sonda i izvor signala u ispravnom radnom stanju.

3: Zašto očitavanje napona iznosi 0?

Odgovor: Podesite osjetljivost za vertikalnu krivulju i vremensku bazu (brzinu uzorkovanja) ili pritisnite gumb [AUTOSET] kako biste prikazali barem jasnu i potpunu periodičnu valnu formu, s vrhom i dnom valne forme u potpunosti prikazanim na zaslonu, bez odrezivanja vrha. Očitavanja napona tada će biti ispravna.

4: Zašto očitavanje frekvencije iznosi 0?

Odgovor: Prvo, morate provjeriti je li način okidanja postavljen na Auto. Ako vrijednost i dalje iznosi 0 čak i u načinu Auto, morate jednom pritisnuti gumb [AUTOSET]. Na zaslonu će se prikazati barem jedna jasna i potpuna periodična valna forma za pokretanje. (Zelena strelica označava da se položaj nalazi između vrha i dna valne forme. Fiksna je i ne drhti.) Stoga je očitavanje frekvencije ispravno.

5: Zašto je ciklus 0?

Odgovor: Prvo, provjerite je li način okidača postavljen na Auto. Ako je i dalje 0 u načinu Auto, možda nije postavljen okidač između valnih oblika. Nakon što se postavi krivulja okidača između valnih oblika, valni oblik će se stabilizirati. Podaci o ciklusu rada su ispravni kada se prikaže barem jedan jasan periodični valni oblik.

6: Zašto su AC i DC valni oblici isti?

Odgovor: Ako je ulazni signal simetričan AC signal (signal s generatora signala), oblik vala je isti bez obzira na to je li riječ o AC

ili DC veza. U slučaju neizbalansiranog AC signala ili pulsirajućeg istosmjernog signala, oblik vala je isti samo pri prebacivanju . Kretat će se gore-dolje.

7: Zašto valna forma skače gore-dolje pri testiranju signala? Ne vidim nikakvu valnu formu, samo nekoliko linija koje skaču gore-dolje?

Odgovor: Postavite način okidača na Auto i zatim jednom pritisnite gumb [AUTOSET]. Ako to ne riješi problem, moguće je da sonda nije uzemljena ili da je vrh sonde odspojen. Upotrijebite multimeter kako biste provjerili je li sonda u dobrom radnom stanju.

8: Zašto se testni valni oblik ljulja s jedne strane na drugu i ne može se stabilizirati? Odgovor: Morate postaviti napon okidača, tj. zelenu strelicu s desne strane. Pritisnite i držite zelenu strelicu okidača s desne strane i pomičite je gore-dolje. Morate postaviti zelenu strelicu za okidanje između gornje i donje valne forme. Valna forma će se pokrenuti i zaključati, ili možete ući u postavke. U izborniku će se aktivirati funkcija "Auto 50%".

9: Zašto ne mogu uhvatiti iznenadni pulsni val ili digitalni logički signal?

Odgovor: Postavite način okidača na "normalno" ili "jedno", zatim postavite napon okidača, vremensku bazu i vertikalnu osjetljivost.

10: Zašto se ne prikazuje valni oblik pri mjerenju napona baterije ili drugog istosmjernog napona?

Odgovor: Signal napona baterije je stabilan istosmjerni signal i nema valni oblik. U istosmjernom načinu rada postavite vertikalnu osjetljivost; pojavit će se linearni valni oblik s pomakom prema gore ili dolje.

11: Zašto se punjenje ne dovršava?

Odgovor: Moguće je da se koristi prijenosno računalo ili USB punjač s strujom manjom od 2 A. USB izlaz s prijenosnog računala je prenizak i nedovoljan. Zamijenite ga originalnim punjačem od 5 V 2 A i baterija će se potpuno napuniti.

12: Zašto je valna forma napona izmjenične struje od 220 V pri 50 Hz statična?

Odgovor: Osciloskop mora prikazivati takve signale niske frekvencije od 50 Hz. Brzina uzorkovanja mora biti vrlo niska kako bi se uhvatio signal od 50 Hz. Osciloskop će zastati kada je brzina uzorkovanja niska. Zbog toga se ponaša kao 'treptajući zaslon'. Svi osciloskopi mjere signale od 50 Hz.

13: Zašto je očitavanje VPP od vrha do vrha pri mjerenju valne forme napajanja od 220 V niže od 600 V umjesto 220 V ili 310 V?

Odgovor: Mrežni napon od 220 V je simetrični izmjenični signal. Pozitivni vršni napon (maksimalna vrijednost) je +310 V, a negativni vršni napon (minimalna vrijednost) je -310 V. Stoga je vrijednost između vrhova 620 V. Kliknite gumb [Prikaz parametara] da biste ušli u kontrolnu ploču parametara i vidjeli efektivnu vrijednost (RMS). U tom se kontekstu često navodi napon od 220 V. RMS vrijednost napona u mreži varira između 180 i 260 V, pa je vrijednost VPP od vrha do vrha u rasponu od 507 do 733 V.

14: Zašto mjerena valna forma napona u mreži nema standardni sinusoidalni oblik i zašto je iskrivljena?

Odgovor: Mrežni napon je općenito kontaminiran i sadrži više harmonijskih sastojaka višeg reda. Kada se te komponente superponiraju na sinusni val, rezultira iskrivljenim sinusnim valom. To je normalna pojava. Općenito, valni oblik mrežnog napona je iskrivljen. To nema nikakve veze s samim osciloskopom.

15: Zašto se položaji osnovne linije (0 V) i lijevog strelica (0 V) na zaslonu razlikuju kada na ulazu nema signala i postoji veliki pomak?

Odgovor: Kliknite gumb [MENU] u gornjem lijevom kutu zaslona da biste prikazali 4 kontrolne ploče za funkcije, zatim kliknite na prvu [Postavke sustava] da biste prikazali 5 kontrolnih ploča za postavke, a zatim kliknite [Kalibracija osnovne linije]. Prvo uklonite sve sonde. Punite pomoću USB napajanja, provjerite je li isključeno iz strujne mreže, a zatim kliknite gumb [OK] za kalibraciju.

16: Zašto je napon signala značajno prigušen iznad 5 MHz i zašto je širina pojasa samo 5 MHz?

Odgovor: Prilikom mjerenja frekvencija iznad 5 MHz, sonda mora biti postavljena na položaj 10X i

osciloskop se također mora postaviti u 10X ulazni način rada, budući da sam vodič sonde ima kapacitivnost do 100–300 pF, što je visokofrekventni signal. Vrlo veliki kondenzator! Signal je značajno prigušen sondom na ulazu osciloskopa, a ekvivalentna propusnost iznosi 5 MHz. Stoga, kako bi se nadoknadilo stotine pF kondenzatora u kabelu sonde, ulaz kabela sonde je prigušen za faktor 10 (prekidač je postavljen na raspon 10X). Kondenzatori od nekoliko stotina pF koriste se upravo za usklađivanje impedancije. U tom trenutku, propusni opseg od 100 MHz. Imajte na umu da se mogu koristiti samo sonde od 100 MHz.

17: Zašto zelena indikatorska svjetiljka za punjenje i dalje ne svijetli iako je računalo uključeno? Odgovor: Zelena indikatorska svjetiljka označava da punjač više ne isporučuje napajanje. Punjač će nastaviti opskrbljivati sustav energijom kada je uređaj uključen, pa će zeleno indikatorsko svjetlo uvijek biti upaljeno. Ako je ikona baterije u gornjem desnom kutu potpuno zelena kada je uređaj uključen, baterija je potpuno napunjena.

7. Uobičajene metode za testiranje kola

Mjerenje napona akumulatora ili istosmjernog napona

Napon baterije obično je niži od 40 V, a drugi DC naponi su neodređeni. Raspon se mora postaviti prema trenutnoj situaciji. Ako je niži od 40 V, upotrijebite raspon 1X, a ako je viši od 40 V, upotrijebite raspon 10X (sonda i osciloskop postavljeni su na istu datoteku).

1: Prvo postavite osciloskop u način automatskog okidanja (Auto trigger) (zadano nakon uključivanja); način automatskog okidanja koristi se za testiranje periodičnih signala (istosmjerni napon je periodični signal).

2: Postavite osciloskop na odgovarajuću poziciju (zadana pozicija nakon pokretanja je 1X).

3: Postavite osciloskop na DC način rada.

4: Spojite uređaj i pomaknite prekidač na uređaju u odgovarajući položaj.

5: Provjerite je li baterija napunjena ili postoji DC napon na izlazu.

6: Spojite terminal sonde na negativni terminal baterije ili na negativnog istosmjernog napona, a sondu na akumulator ili na pozitivni istosmjerni napon.

7: Pritisnite gumb [AUTOSET] jednom; prikazat će se DC signal, a zatim parametar prosječne vrijednosti. Imajte na umu da je napon baterije ili drugi DC naponi DC signali; nema valnog oblika, samo ravna linija koja se pomiče gore-dolje. Vrh-do-vrh vrijednosti i frekvencija tog signala iznose 0.

Mjerenje kristala

Kada oscilacija kristala naiđe na kondenzator, lako je zaustaviti oscilaciju. Ulazna kapacitivnost sonde 1X iznosi do 100–300 pF, sonde 10X je oko 10–30 pF, a sonda 1X lako zaustavlja oscilaciju; stoga treba koristiti sondu 10X. To znači da se i sonda i osciloskop moraju prebaciti na položaj 10X (i sonda i osciloskop postavljeni su na položaj 10X).

1: Prvo postavite osciloskop u način automatskog okidanja (zadano je način automatskog okidanja); način automatskog okidanja koristi se za testiranje periodičnih signala (kristalno-rezonantni sinusoidni val je vrsta periodičnog signala).

2: Postavite osciloskop na položaj 10X (zadani položaj nakon uključivanja je 1X).

3: Osciloskop je postavljen na izmjenični način rada (AC).

4: Spojite sondu i postavite prekidač na dršci sonde na položaj 10X. 5: Provjerite je li ploča s kristalnim oscilatorom uključena i funkcionalna.

6: Spojite stezaljku sonde na masu glavne ploče kristalnog oscilatora (negativni terminal napajanja), skinite kapicu sonde i dodirnite vrh sonde jednim od pinova kristala.

7: Jednom pritisnite gumb [AUTOSET]; prikazat će se valni oblik kristala koji se mjeri. Ako je valni oblik premalen ili prevelik nakon automatskog podešavanja, možete pritisnuti gumb [CTRL] kako biste prešli na traku za zumiranje i upotrijebiti gumbe [V+] i [V-] za ručno podešavanje veličine valnog oblika.

Mjerenje PWM signala MOSFET-a ili IGBT-a

Napetost PWM signala koji izravno upravlja MOSFET-om ili IGBT-om obično je u rasponu od 10 do 20 V, a kontrolni PWM signal iz predpojačala također je obično u rasponu od 3 do 20 V. Raspon 1X može mjeriti do 40 V, stoga je raspon 1X dovoljan za ispitivanje PWM signala. (Ppoću i osciloskop postavite na 1X).

1: Prvo postavite osciloskop u način automatskog okidanja (zadano nakon uključivanja); način automatskog okidanja koristi se za testiranje periodičnih signal (PWM je vrsta periodičkog signala).

2: Osciloskop je postavljen na položaj 1X (zadani položaj nakon pokretanja je 1X).

3: Postavite osciloskop na DC način rada.

4: Spojite sondu i postavite prekidač na dršci sonde na položaj 1X. 5:

Provjerite da PWM ploča trenutno isporučuje PWM signal se u ovom trenutku izlazi.

6: Spojite klemu sonde na S terminal MOSFET-a i sondu na G terminal

7: Pritisnite gumb [AUTOSET] jednom; izmjerena PWM valna forma

. Ako je valna forma premalena ili prevelika nakon automatskog podešavanja, možete pritisnuti tipku [CTRL] za prebacivanje na traku za zumiranje i koristiti tipke [V+] i [V-] za ručno podešavanje veličine valne forme.

Mjerenje izlaza signalnog generatora

Mjerenje izlaza signalnog generatora

Izlazni napon generatora signala kreće se od 30 V do maksimalno 40 V, stoga je dovoljno testirati izlaz generatora signala koristeći 1X (priključak i osciloskop su postavljeni na 1X).

1: Prvo postavite osciloskop u način automatskog okidanja (Auto trigger) (zadano nakon uključivanja); način automatskog okidanja koristi se za testiranje periodičnih signala (izlazni signal signalnog generatora je periodični signal).

2: Postavite osciloskop na položaj 1X (zadani položaj nakon uključivanja je 1X).

3: Osciloskop je postavljen u DC način rada.

4: Spojite sondu i postavite prekidač na dršci sonde na položaj 1X.

5: Provjerite je li generator signala uključen i šalje li signale.

6: Spojite terminal sonde na crni terminal izlaznog kabela signalnog generatora i spojite sondu na crveni izlazni kabel signalnog generatora. 7: Pritisnite gumb [AUTOSET] jednom i prikazat će se valni oblik koji generira generator. Ako je valna forma premalena ili prevelika nakon automatskog podešavanja, možete pritisnuti gumb [CTRL] za prebacivanje na traku zumiranja, pritisnuti gumb [V+] i [V-] te ručno podesiti veličinu valne forme valnog oblika.

Mjerenje napona od 220 V ili 110 V u kućnoj mreži

Kućna električna energija je općenito 180–260 V, s vršnom napetošću od 507–733 V. sonda 1X može mjeriti do 40 V, sonda 10X može mjeriti do 400 V, sonda 100X može mjeriti do 4000 V; standardna visokovoltažna sonda je sonda 10X, koja može mjeriti samo do 400 V vrh-do-vrha, stoga trebate pripremiti vlastitu 100X sondu i zatim je postaviti na 100X; to znači da su i sonda i osciloskop moraju biti prebaceni na 100X.

1: Prvo, postavite osciloskop u način automatskog okidanja (Auto trigger) (zadana postavka nakon uključivanja je 1X). Način automatskog okidanja koristi se za testiranje periodičnih signala (50 Hz kućna mreža je periodični signal).

2: Postavite osciloskop na položaj 100X (zadani položaj nakon uključivanja je 1X).

3: Postavite osciloskop na AC način rada.

4: Spojite sondu i postavite prekidač na dršci sonde na položaj 100X.

5: Provjerite da kraj koji se testira ima kućnu mrežnu utičnicu. 6: Spojite kopču sonde i sondu na dva kabela kućne mreže ne razlikujući pozitivni i negativni pol.

7: Jednom pritisnite gumb [AUTOSET] i prikazat će se valni oblik kućne struje. Ako je valni oblik premalen ili prevelik nakon automatskog podešavanja, možete pritisnuti gumb [CTRL] za prelazak na traku za zumiranje, pritisnuti gumb [V+] i [V-] te ručno podesiti veličinu valnog oblika.

Mjerenje energetske šumovitosti

Ako je izlazni napon napajanja manji od 40 V, postavite ga na 1X (sonda i osciloskop su postavljeni na 1X); ako je između 40 i 400 V, postavite ga na 10X (sonda i osciloskop su postavljeni na istu postavku).

1: Prvo postavite osciloskop u način automatskog okidanja (zadano nakon uključivanja); način automatskog okidanja koristi se za testiranje periodičnih signala (istosmjerni napon je periodični signal).

2: Postavite osciloskop na odgovarajuće mjesto (zadano nakon pokretanja pozicija 1X).

3: Osciloskop je postavljen u izmjenični (AC) način rada.

4: Spojite sondu i postavite prekidač na dršci sonde u odgovarajući položaj.

5: Provjerite je li napajanje uključeno i postoji li napon na izlazu.

6: Spojite negativni terminal sonde na negativni terminal izlazne napajne jedinice, spojite pozitivni terminal sonde na pozitivni terminal izlazne napajne jedinice i pričekajte oko 3 sekunde. Prestanite čekati kada se žuta linija poravna s lijevom žutom strelicom.

7: Pritisnite gumb [AUTOSET] jednom i prikazat će se valovitost napajanja.

Mjerenje snage invertera

Izlazni napon invertera sličan je kućnom naponu u mreži. Napon vrh do vrha prelazi 500 V. Sonda 1X može mjeriti do 40 V, sonda 10X do 400 V, a sonda 100X do 4000 V. Standardna sonda koja se isporučuje je 10X sonda za visoki napon. Može mjeriti samo do 400 V vrh-do-vrha, stoga morate pripremiti vlastitu 100X sondu i zatim je postaviti na položaj 100X; to znači da se i sonda i osciloskop moraju prebaciti na položaj 100X.

1: Prvo postavite osciloskop u način automatskog okidanja (zadano nakon uključivanja); način automatskog okidanja koristi se za testiranje periodičnog signala (signal s invertera je periodični signal).

2: Postavite osciloskop na 100X položaj (zadani položaj nakon uključivanja je 1X).

3: Postavite osciloskop na DC način rada.

4: Spojite sondu i postavite prekidač na dršci sonde na 100X.

5: Provjerite je li pretvarač uključen i ima li izlazni napon.

6: Spojite terminal sonde i sondu na izlaz invertora, ne razlikujući pozitivne i negativne terminale.

7: Pritisnite gumb [AUTOSET] jednom; prikazat će se valna forma invertera. Ako je valna forma premalena ili prevelika nakon automatskog podešavanja, možete pritisnuti gumb [CTRL] za prelazak na traku za zumiranje, a zatim pritisnuti gumb [V+] i [V-] za ručno podešavanje veličine valne forme.

Mjerenje pojačala ili audio signala

Izlazni napon pojačala snage obično je manji od 40 V, a raspon 1X može mjeriti do 40 V, stoga je raspon 1X dovoljan (priključak i osciloskop postavljeni su na raspon 1X).

1: Prvo postavite osciloskop u način automatskog okidanja (zadano je način automatskog okidanja nakon uključivanja).

2: Postavite osciloskop na 1X položaj (zadana postavka je 1X nakon pokretanja). 3: Osciloskop je postavljen u izmjenični (AC) način rada.

4: Spojite sondu i postavite prekidač na dršci sonde na položaj 1X. 5: Provjerite je li pojačalo uključeno i emitira li zvučne signale.

6: Spojite stezaljku sonde i sondu na dva kraja izlaznog kabela pojačala, ne razlikujući pozitivni i negativni pol.

7: Pritisnite gumb [AUTOSET] jednom; prikazat će se valni oblik invertera. Ako je valni oblik premalen ili prevelik nakon automatskog podešavanja, možete pritisnuti gumb [CTRL] za prelazak na traku za zumiranje, a zatim pritisnuti gumb [V+] i [V-] za ručno podešavanje veličine valnog oblika.

Mjerenje automobilskih komunikacijskih signala / bus signala

Komunikacijski signali u automobilima obično su ispod 20 V, a postavka pojačanja 1X može podnijeti do 40 V, stoga je postavka pojačanja 1X dovoljna za testiranje komunikacijskih signala u automobilima (sonda i osciloskop postavljeni su na pojačanje 1X).

1: Prvo postavite osciloskop na način normalnog okidanja (način automatskog okidanja je zadano postavljen). Način normalnog okidanja se posebno koristi za

mjerenja neperiodičan digitalni signali. Ako koristite automatsko okidanje automatski način okidanja, ne možete snimiti neperiodične signale.

2: Osciloskop je postavljen na položaj 1X (zadani položaj nakon uključivanja je

1X).

3: Osciloskop je postavljen na AC način rada.

4: Spojite sondu i postavite prekidač na dršci sonde na položaj 1X. 5: komunikacijskih linija, bez obzira na pozitivnu i negativnu polarnost. Ako postoji više signálnih linija, morate unaprijed sami identificirati signalnu liniju ili pokušati odabrati dvije od njih u više navrata.

6: Provjerite da na komunikacijskoj liniji u ovom trenutku postoje komunikacijski signali.

7: Postavite vertikalnu osjetljivost na 50

mV. 8: Postavite vremensku bazu na 20 μ s.

9: Jednom pritisnite gumb [50% TRIG].

10: Ako na komunikacijskoj liniji postoji komunikacijski signal, osciloskop će ga zabilježiti i prikazati na zaslonu. Ako ga ne može zabilježiti, pokušajte podesiti vremensku bazu (1 ms – 100 ns) i napon okidača (zelená strelica).

Mjerenje prijemnika infracrvenog daljinskog upravljača

Infracrveni signal s daljinskog upravljača obično ima napon od 3–5 V, a raspon 1X može mjeriti do 40 V, stoga je raspon 1X dovoljan za testiranje komunikacijskog signala s automobilom (sonda i osciloskop postavljeni su na raspon 1X).

1: Prvo postavite osciloskop na način rada Normalnog okidača (zadana postavka je način rada Automatskog okidača). Način rada Normalnog okidača koristi se posebno za mjerenje neperiodičnih digitalnih signala. Ako ne možete uhvatiti neperiodične signale koristeći način rada Automatskog okidača, signali infracrvenog daljinskog upravljača su neperiodični digitalno kodirani signali.

2: Osciloskop je postavljen na položaj 1X (zadani položaj je 1X pri pokretanju).

3: Osciloskop je postavljen na DC način rada.

4: Spojite sondu i postavite prekidač na dršci sonde na položaj 1X.

5: Spojite terminal sonde na masu (negativni terminal) glavne infracrvene prijemne ploče i spojite sondu na podatkovni pin infracrvenog prijemnika.

6: Postavite vertikalnu osjetljivost na 500

mV. 7: Postavite vremensku bazu na 20 μ s

8: Postavite položaj crvene okidačke strelice ulijevo od žute strelice, otprilike jedan veliki razmak na mreži.

9: U ovom trenutku pošaljite signal s daljinskog upravljača na infracrveni prijemnik i na osciloskopu će se pojaviti valni oblik.

Mjerenje pojačnog kola sa sensorima (temperatura, vlaga, tlak, itd.).

Signal sa senzora je općenito slab, oko nekoliko milivolti. Ovaj mali signal se ne može izravno otkriti osciloskopom. Tiskana ploča senzora sadrži odjeljak za pojačanje signala. Pronađite izlaz ovog pojačala; osciloskop tada može izmjeriti ovaj pojačani signal, koji se može postaviti na položaj 1X (prikva i osciloskop postavljeni su na položaj 1X).

1: Prvo postavite osciloskop u način automatskog okidanja (Auto trigger) (zadana postavka nakon uključivanja).

2: Postavite osciloskop na 1X položaj (zadani položaj nakon pokretanja je 1X).

3: Postavite osciloskop na DC način rada.

4: Spojite sondu i postavite prekidač na dršci sonde na položaj 1X. 5: Spojite stezaljku sonde na masu pločice senzora (negativnu izvor napajanja), pronadite izlaz pojačanog dijela i povežite sondu na taj izlaz.

6: Postavite vertikalnu osjetljivost na 50 mV.

7: Postavite vremensku bazu na 500 mS kako biste prešli u način rada s usporenim skeniranjem i dugom vremenskom bazom.

8: Pomaknite osnovnu crtu u donji položaj.

9: Ako se linija signala pojavi na vrhu, smanjite vertikalnu osjetljivost; ako ažurirani signal na desnoj strani ne počinje na vrhu, možete početi otkrivati signal koji prima ovaj senzor.

Distributer Sunnysoft
s.r.o. Kovanecká
2390/1a 190 00
Prag 9
Češka Republika