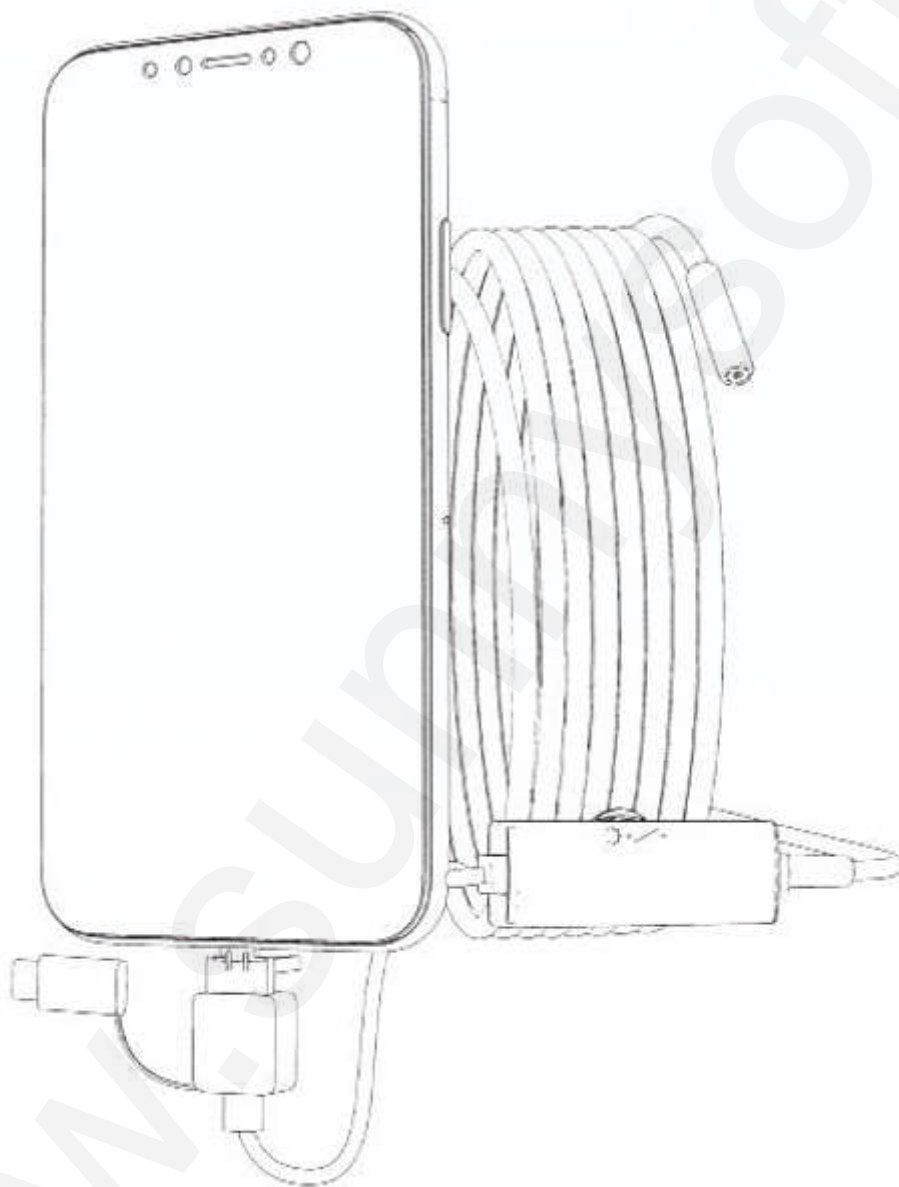


Inskam Endoskop 107



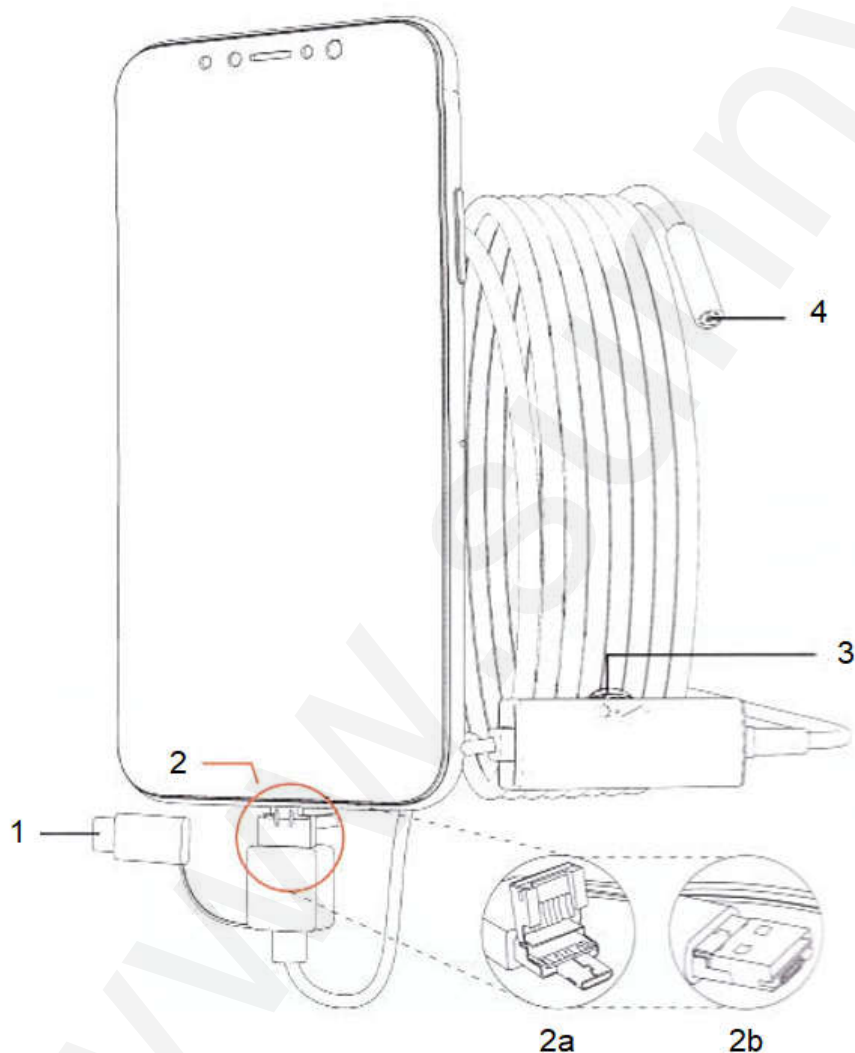
Uživatelská příručka

Před použitím tohoto produktu si pozorně přečtěte tento návod.

Upozornění

- 1) Je nutné, aby u vašeho telefonu s Androidem byla funkce OTG a na telefonu byla tato funkce zapnuta.
 - 2) Je voděodolný. Při čištění je však nejlepší pouze otření alkoholem a dlouhodobé ponoření do vody je zakázáno.
 - 3) Je to s nejlepší ohniskovou vzdáleností 4–10 cm. V této ohniskové vzdálenosti je obraz nejlepší, když se díváte na věci.
- * **OTG** (On-The-Go) Zařízení vykonává roli master i slave. Zařízení ovládající linku se nazývá master nebo hostitel, zatímco druhé se nazývá slave nebo periferie.

Funkce



- 1 – Konektor USB-C
- 2a – Konektor microUSB
- 2b – Konektor USB-A
- 3 – Kolečko nastavení jasu
- 4 – Objektiv

Úvod

Jedná se o miniaturní průmyslovou kameru, která je prodloužením našich očí. Hlavní oblasti použití jsou: inspekce a bagrování potrubí, venkovní inspekce, sledování zvířat a rostlin, údržba klimatizací v automobilech, domovní prohlídky atd. Další oblasti použití čekají na vaše objevení.

Sledování chytrým telefonem

Poznámky:

- a) Systém chytrého telefonu je ve verzi 4.4 nebo vyšší.
- b) Telefon musí mít funkci OTG (On-The-Go).
- c) Spusťte v nastavení telefonu funkci OTG.

1) Stažení aplikace

Vyhledejte v **Google Play** aplikaci **inskam**, stáhněte si ji a nainstalujte ji. Nebo zadejte webovou adresu: www.inskam.com/download/inskam1.apk pro stažení a instalaci aplikace.



2) Připojení zařízení

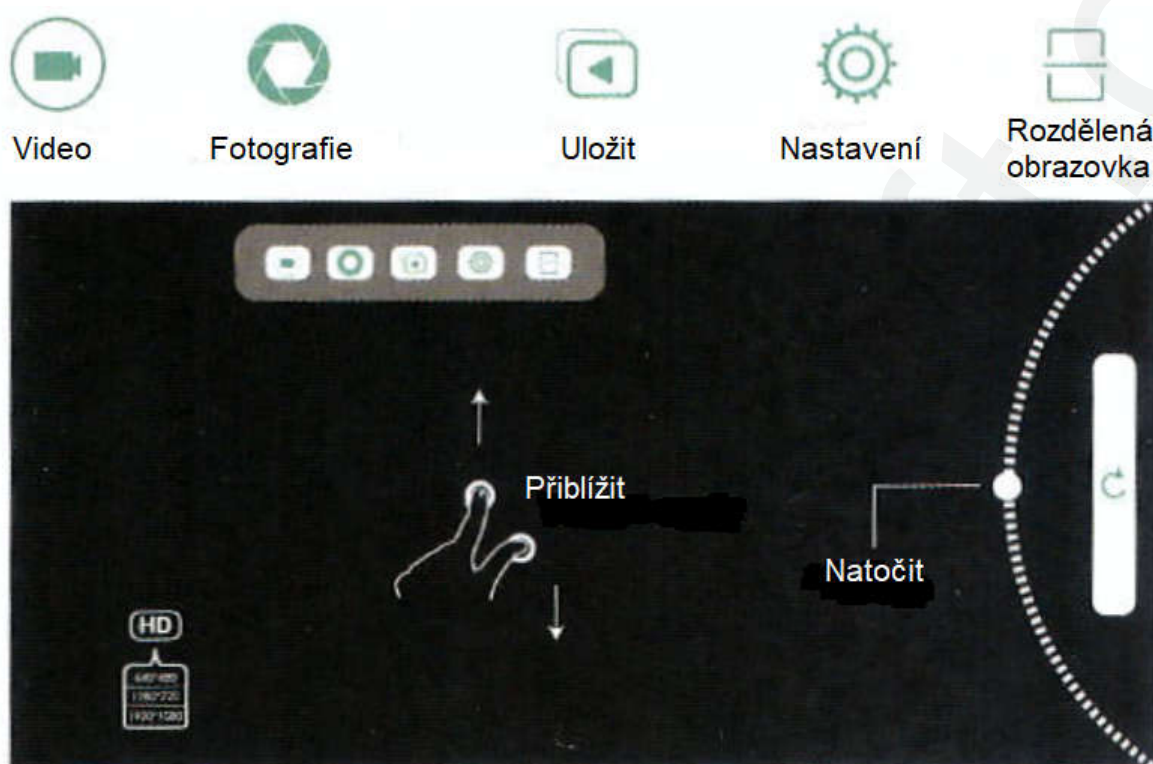
Připojte kameru k telefonu a nastavte záři LED diod. Pokud diody LED nesvítí, vyměňte telefon za jiný nebo připojte počítač.

Poznámky:

- a) Má-li telefon konektor USB-C, připojte kameru konektorem USB-C (1).
- b) Má-li telefon konektor micro USB, připojte kameru konektorem micro USB (2a).

3) Použití a zavedení aplikace

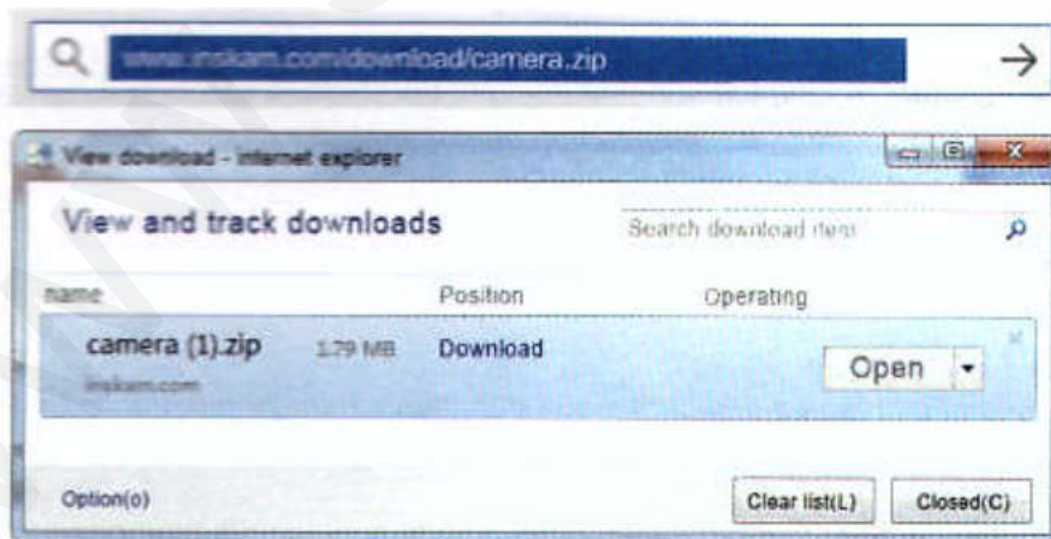
Spusťte aplikaci a můžete si pořizovat fotografie, videa a můžete si provést nastavení rozlišení a otáčení.



Sledování v počítači s Windows

1) Stažení programu

Zadejte webovou adresu: www.inskam.com/download/camera.zip pro stažení a instalaci aplikace (v IE prohlížeči viz obrázek).

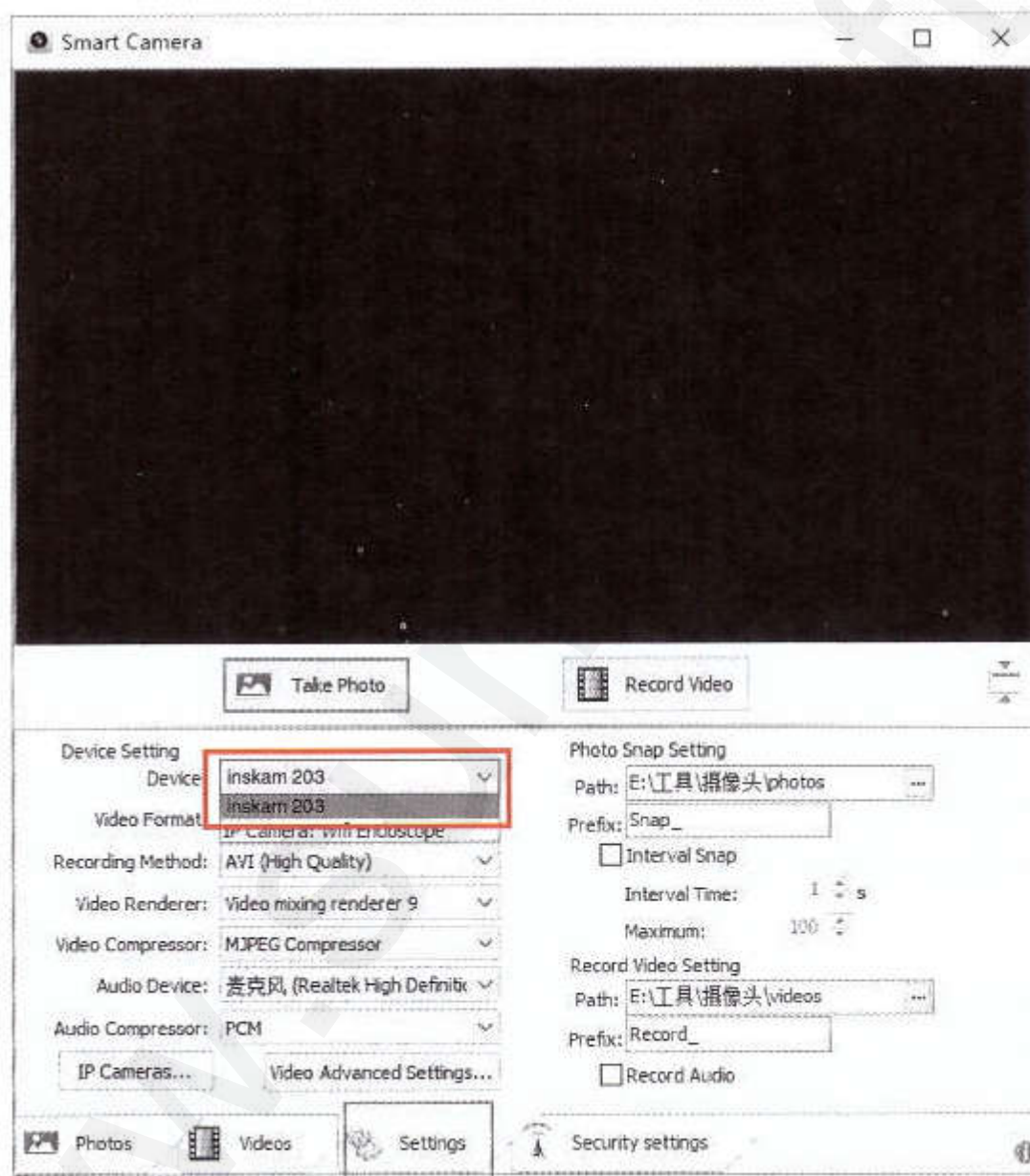


2) Připojení kamery k počítači

Připojte kameru k počítači konektorem USB-A (2b). (Po úspěšné instalaci ovladače v pravém dolním rohu můžete přejít k dalšímu kroku.)

3) Spuštění

Spusťte program **Smart Camera** a vyberte **inskam 203**. Pak můžete pořizovat fotografie, videa, provést nastavení atd.



Sledování v počítači s operačním systémem MAC

1) V adresáři aplikací okna **Finder** vyhledejte software **Photo Booth**.



2) Připojte kameru k počítači pomocí konektoru USB-A.

3) Kliknutím na **Photo Booth** a výběrem **inskam 203** můžete pořizovat fotografie, videa, provést nastavení atd.



Technické parametry

Rozlišení fotografie	640×480 p / 1280×720 p
Rozlišení videa	640×480 p
Pozorovací úhel	70°
Délka kabelu	10 m
Ohnisková vzdálenost	4–10 cm
Průměr objektivu	3,9 mm
Stupeň krytí	IP67 vodotěsný (až 30 minut v hloubce 1 m)

Řešení problémů

Obrazovka je bez obrázků	1) Zkontrolujte, zda je správně připojen konektor USB-C. 2) Ověřte, zda má telefon funkci OTG, vyměňte jej za jiný telefon nebo počítač.
Nejasné rozmazání	1) Je rozsah ohniskové vzdálenosti 4–10 cm? 2) Zkontrolujte, zda není čočka znečištěná.
Aplikace se zpětným záběrem	Spustili jste stejnou aplikaci a všechny záběry jsou zpětné. Spusťte aplikaci znovu.

OCHRANA ŽIVOTNÍHO PROSTŘEDÍ EU

Elektrická zařízení by neměla být likvidována s domácím směsným odpadem. Obrat'te se na místní úřad a zjistěte si, kde jsou nejbližší sběrné dvory nebo recyklační kontejnery.

Nefunkční nabíjecí/nenabíjecí baterie by také neměly být likvidovány s domácím směsným odpadem. I ty vyhazujte také do speciálních kontejnerů na elektroodpad nebo je odevzdejte ve sběrných dvorech. Povinnost převzít nefunkční baterie a zajistit jejich správnou likvidaci mají také jejich prodejci.

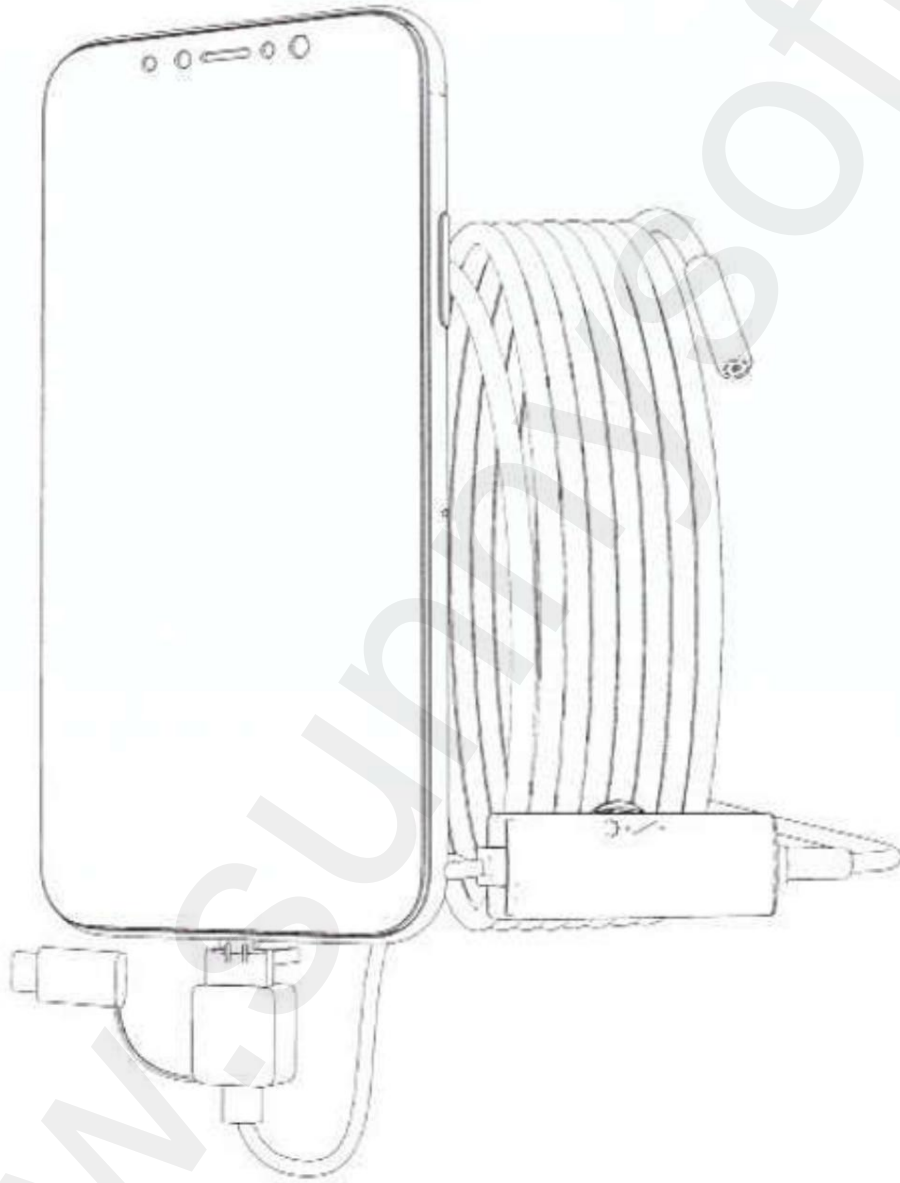
Distributor:

Sunnysoft s.r.o.

Kovanecká 2390/1a, 190 00 Praha 9, Česká republika

www.sunnysoft.cz

Inskam Endoskop 107



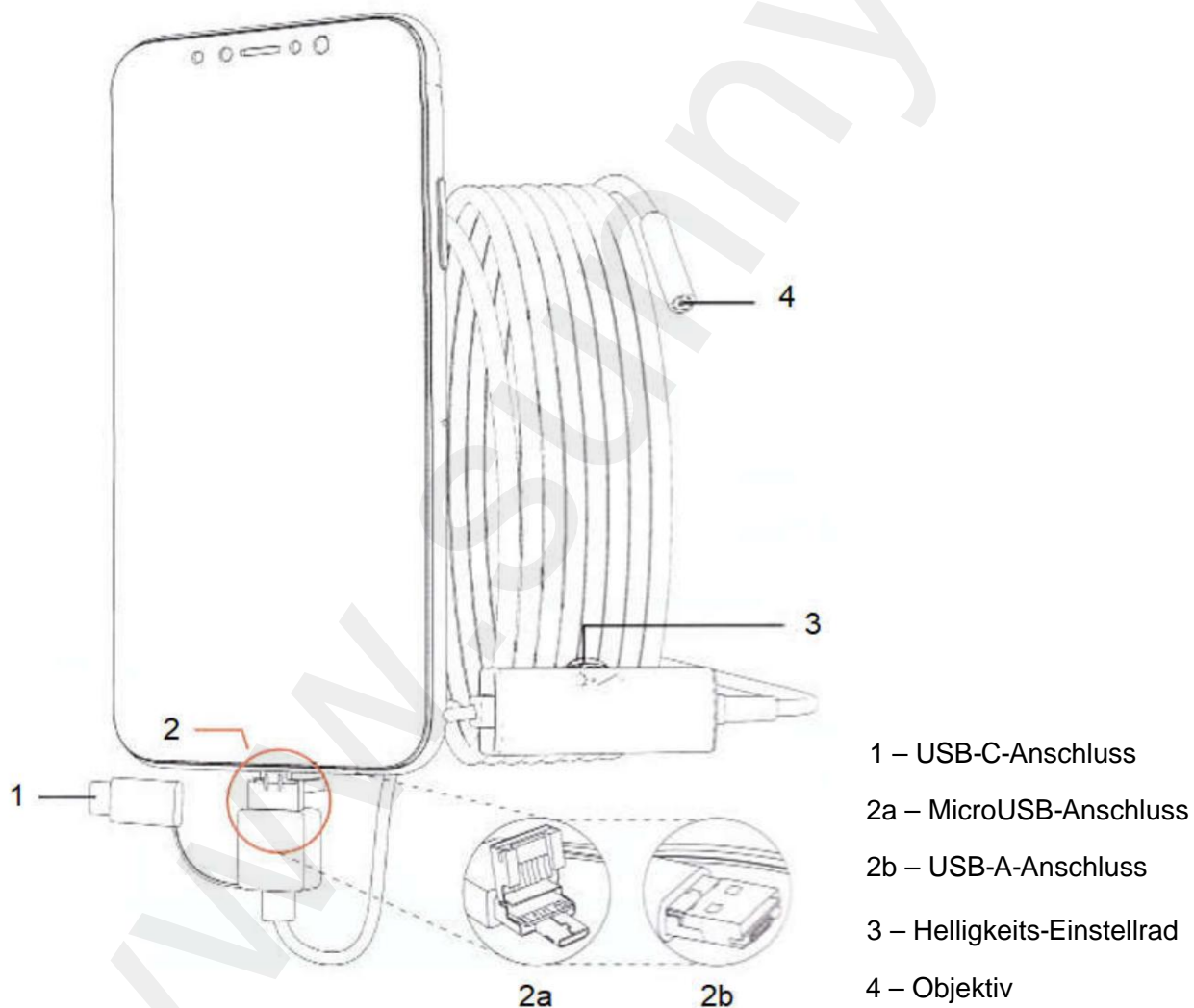
Benutzerhandbuch

Bitte lesen Sie dieses Handbuch sorgfältig durch, bevor Sie dieses Produkt verwenden.

Beachten

- 1) Ihr Android-Telefon muss über die OTG-Funktion verfügen und das Telefon muss diese Funktion ist eingeschaltet.
 - 2) Es ist wasserdicht. Beim Reinigen jedoch am besten nur mit Alkohol abwischen und längere Zeit einwirken lassen. Das Eintauchen in Wasser ist verboten.
 - 3) Die optimale Brennweite beträgt 4–10 cm. Bei dieser Brennweite ist das Bild beim Betrachten von Dingen am besten.
- **OTG (On-The-Go)** Das Gerät übernimmt sowohl die Master- als auch die Slave-Rolle. Das Gerät, das die Leitung steuert, wird als Master oder Host bezeichnet, während das andere als Slave oder Peripheriegerät bezeichnet wird.

Funktion



Einführung

Dies ist eine Miniatur-Industriekamera, die eine Erweiterung unserer Augen darstellt. Die Hauptanwendungsgebiete sind: Rohrleitungsinspektion und Baggerarbeiten, Außeninspektion, Tier- und Pflanzenüberwachung, Wartung von Autoklimaanlagen, Hausinspektionen usw. Weitere Anwendungsgebiete warten darauf, von Ihnen entdeckt zu werden.

Smartphone-Tracking

Kommentar:

- a) Das Smartphone-System hat die Version 4.4 oder höher.
- b) Das Telefon muss über die OTG-Funktionalität (On-The-Go) verfügen.
- c) Aktivieren Sie die OTG-Funktion in Ihren Telefoneinstellungen.

1) Laden Sie die App herunter

Suchen Sie bei **Google Play** nach der Inskam- App , laden Sie sie herunter und installieren Sie sie. Oder geben Sie die Webadresse ein: www.inskam.com/download/inskam1.apk um die Anwendung herunterzuladen und zu installieren.



2) Gerät anschließen

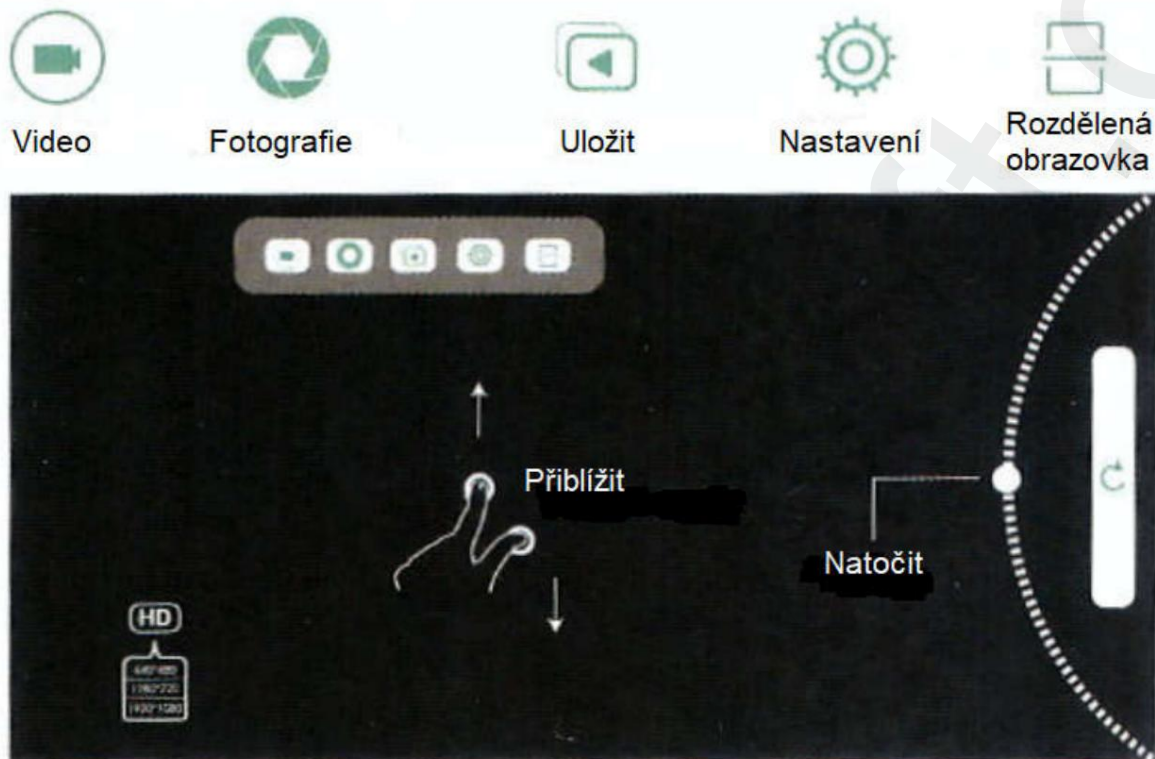
Verbinden Sie die Kamera mit Ihrem Telefon und passen Sie die Helligkeit der LEDs an. Wenn die LEDs nicht leuchten, ersetzen Sie das Telefon durch ein anderes oder schließen Sie es an einen Computer an.

Kommentar:

- a) Wenn Ihr Telefon über einen USB-C-Anschluss verfügt, schließen Sie die Kamera über den USB-C-Anschluss an (1).
- b) Wenn Ihr Telefon über einen Micro-USB-Anschluss verfügt, schließen Sie die Kamera mit dem Micro-Anschluss an USB (2a).

3) Anwendungsnutzung und -bereitstellung

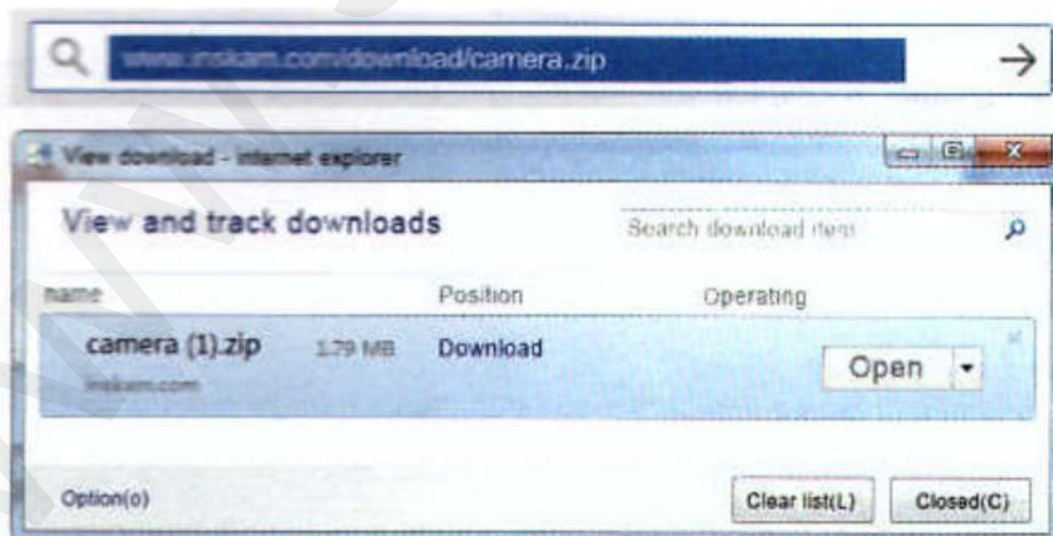
Starten Sie die App und nehmen Sie Fotos und Videos auf sowie passen Sie die Auflösung und Drehung an.



Ansehen auf einem Windows-Computer

1) Laden Sie das Programm herunter

Geben Sie die Webadresse ein: www.inskam.com/download/camera.zip um die Anwendung herunterzuladen und zu installieren (im IE-Browser, siehe Abbildung).

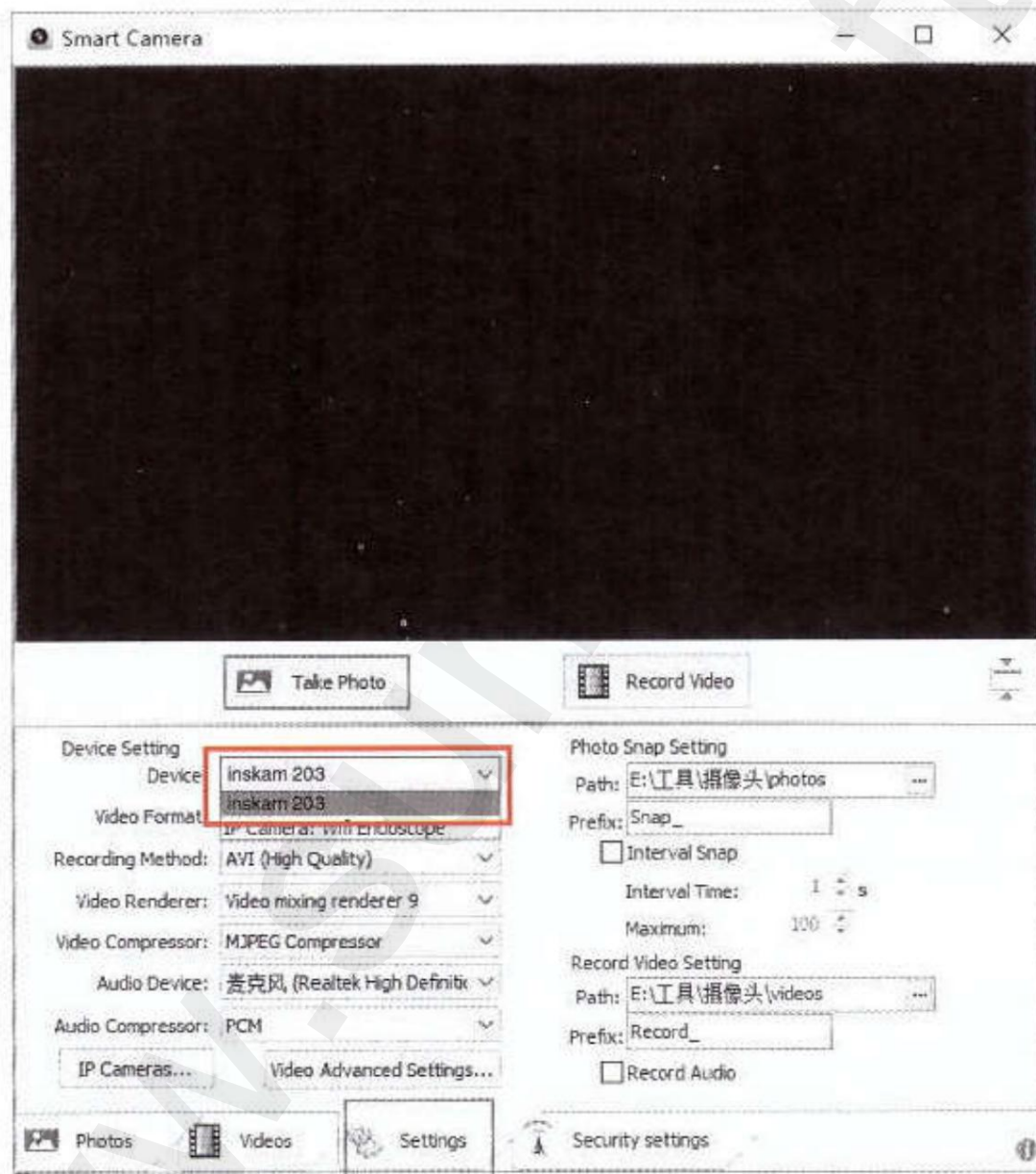


2) Anschließen der Kamera an den Computer

Verbinden Sie die Kamera über USB über einen Computer (2b) mit Treiber (2b). (Nach erfolgreicher Installation des Treibers im unteren rechten Ecke, Erkennen Sie Ihr System Sähiber fortzuführen.)

3) Starten

Starten Sie das **Smart Camera Programm** und wählen Sie **inskam 203**. Dann können Sie die Fotos und Videos abließend **Fotosh Video** in **Settings** eingeregelt werden zsw.



Überwachung auf einem MAC-Computer

1) Im Anwendungsverzeichnis des **Finder** Suchen Sie nach **Photo Booth**.



2) Verbinden Sie die Kamera über den USB-Anschluss mit Ihrem Computer.

3) Klicken Sie auf **Photo Booth** und wählen Sie **inskam 203** aus, um Fotos zu erstellen, Einstellungen vornehmen usw.



Technische Parameter

Fotoauflösung	640 x 480p / 1280 x 720p
Videoauflösung	640 x 480p
Betrachtungswinkel	70°
Kabellänge	10 Meter
Brennweite	4–10 cm
Linsendurchmesser	3,9 mm
Schutzart	IP67 wasserdicht (bis zu 30 Minuten in 1 m Tiefe)

Fehlerbehebung

Der Bildschirm ist leer.	<ol style="list-style-type: none"> 1) Überprüfen Sie, ob der USB-C-Anschluss richtig angeschlossen ist. 2) Überprüfen Sie, ob Ihr Telefon über die OTG-Funktion verfügt. Ersetzen Sie es durch ein anderes Telefon oder einen anderen Computer.
Unklare Unschärfe	<ol style="list-style-type: none"> 1) Liegt der Brennweitenbereich bei 4–10 cm? 2) Prüfen Sie, ob die Linse verschmutzt ist.
Rückspulanwendung	Sie haben dieselbe App gestartet und das gesamte Filmmaterial ist rückwärts. Führen Sie die Anwendung erneut aus.

SCHUTZ DER EU-UMWELT

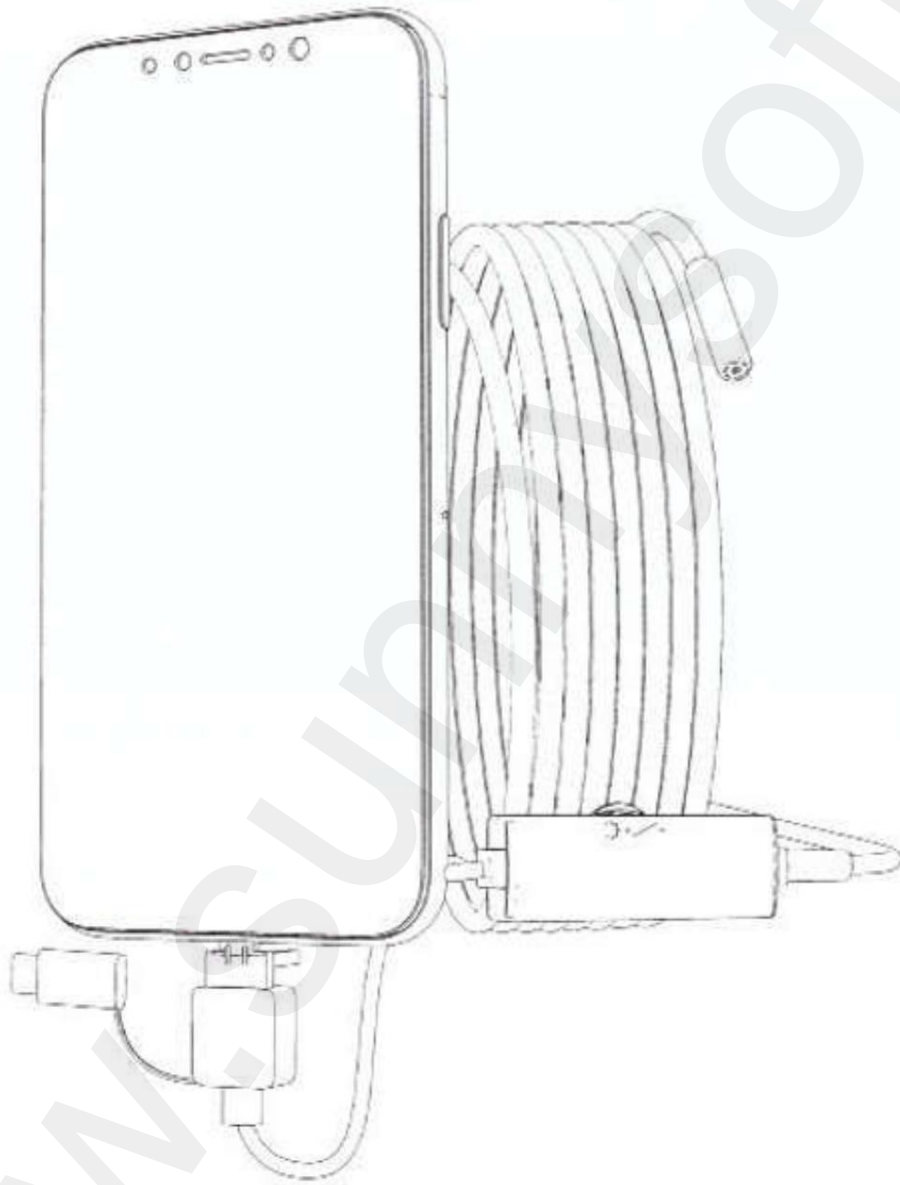
Elektrogeräte dürfen nicht im Hausmüll entsorgt werden. Informieren Sie sich bei Ihrer Gemeinde, wo sich die nächsten Sammelstellen oder Recyclingcontainer befinden.

Auch nicht mehr funktionsfähige Akkus/Batterien dürfen nicht im Hausmüll entsorgt werden. Werfen Sie diese in die dafür vorgesehenen Behälter für Elektroschrott oder geben Sie sie bei Sammelstellen ab. Darüber hinaus besteht für den Verkäufer die Verpflichtung, nicht mehr funktionsfähige Batterien zu übernehmen und für eine ordnungsgemäße Entsorgung zu sorgen.

Verteiler:

Sunnysoft sro
Kovanecká 2390/1a, 190 00 Prag 9, Tschechische Republik
www.sunnysoft.cz

Inskam endoszkóp 107



Felhasználói útmutató

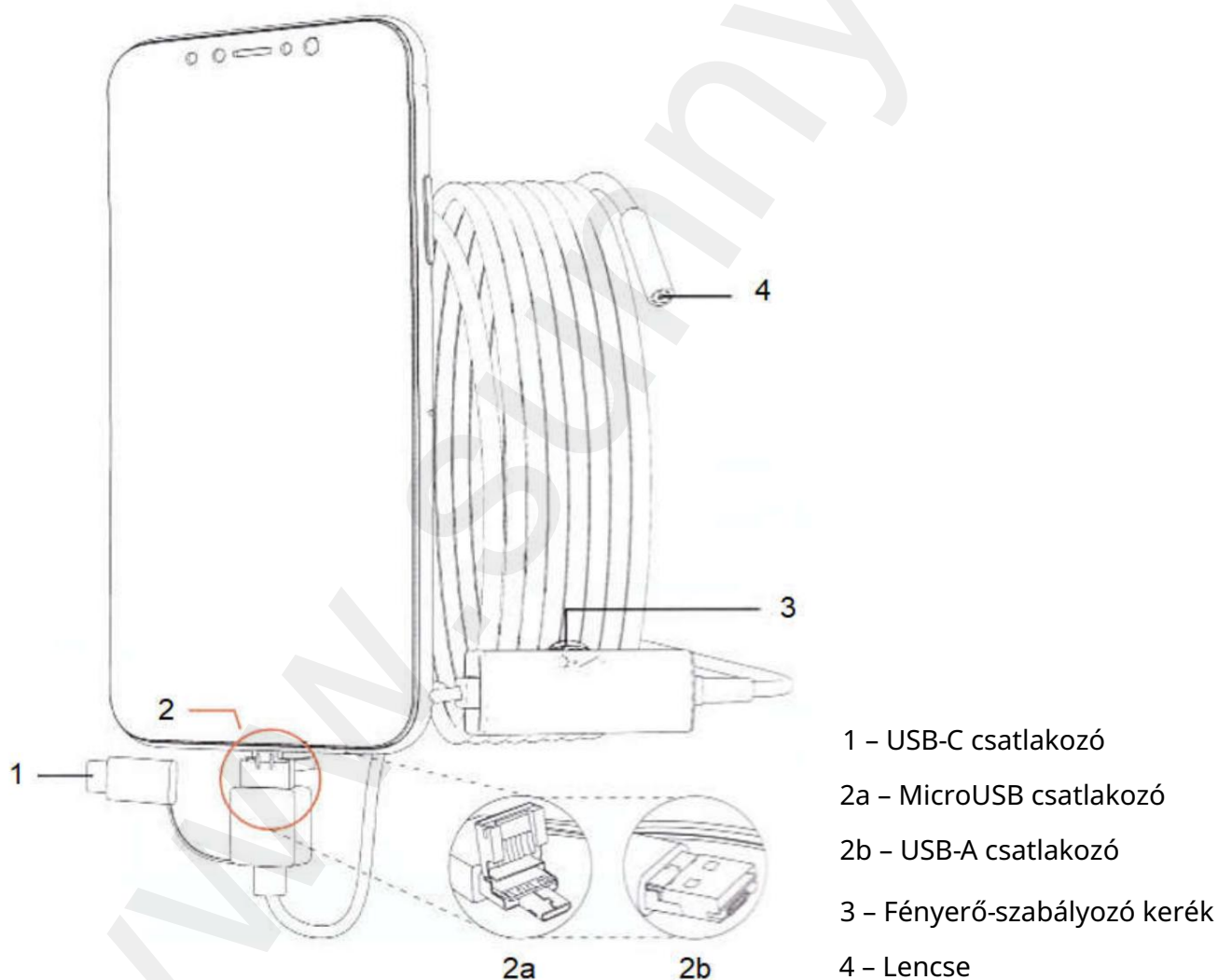
Kérjük, figyelmesen olvassa el ezt a kézikönyvet a termék használata előtt.

Értesítés

- 1) Az Androidos telefonoknak rendelkeznie kell OTG funkcióval, és a telefonnak rendelkeznie kell a következővel: ez a funkció be van kapcsolva.
- 2) Vízálló. Tisztításakor azonban a legjobb, ha csak alkohollal áttöröljük, és hosszú ideig rajta hagyjuk. vízbe merítése tilos.
- 3) Legjobb fókusztávolsága 4-10 cm. Ennél a fókusztávolságnál a kép a legjobb, amikor tárgyakat nézel.

OTG (On-The-Go) Az eszköz master és slave szerepet is betölt. A vonalat vezérlő eszközt masternek vagy hostnak, míg a másikat slave-nek vagy perifériának nevezik.

Funkció



Bevezetés

Ez egy miniatűr ipari kamera, amely a szemünk kiterjesztése. A főbb alkalmazási területek: csővezeték-ellenőrzés és kotrás, kültéri ellenőrzés, állat- és növény-megfigyelés, autóklima karbantartása, otthoni ellenőrzések stb. További alkalmazási területek felfedezésre várnak.

Okostelefon-követés

Megjegyzés:

- a) Az okostelefon rendszer verziója 4.4 vagy újabb.
- b) A telefonnak rendelkeznie kell OTG (On-The-Go) funkcióval.
- c) Engedélyezze az OTG funkciót a telefon beállításában.

1) Töltse le az alkalmazást

Keresd meg az inskam alkalmazást a Google Playen , töltsd le és telepítsd. Vagy írja be a webcímet: www.inskam.com/download/inskam1.apk az alkalmazás letöltéséhez és telepítéséhez.



2) Az eszköz csatlakoztatása

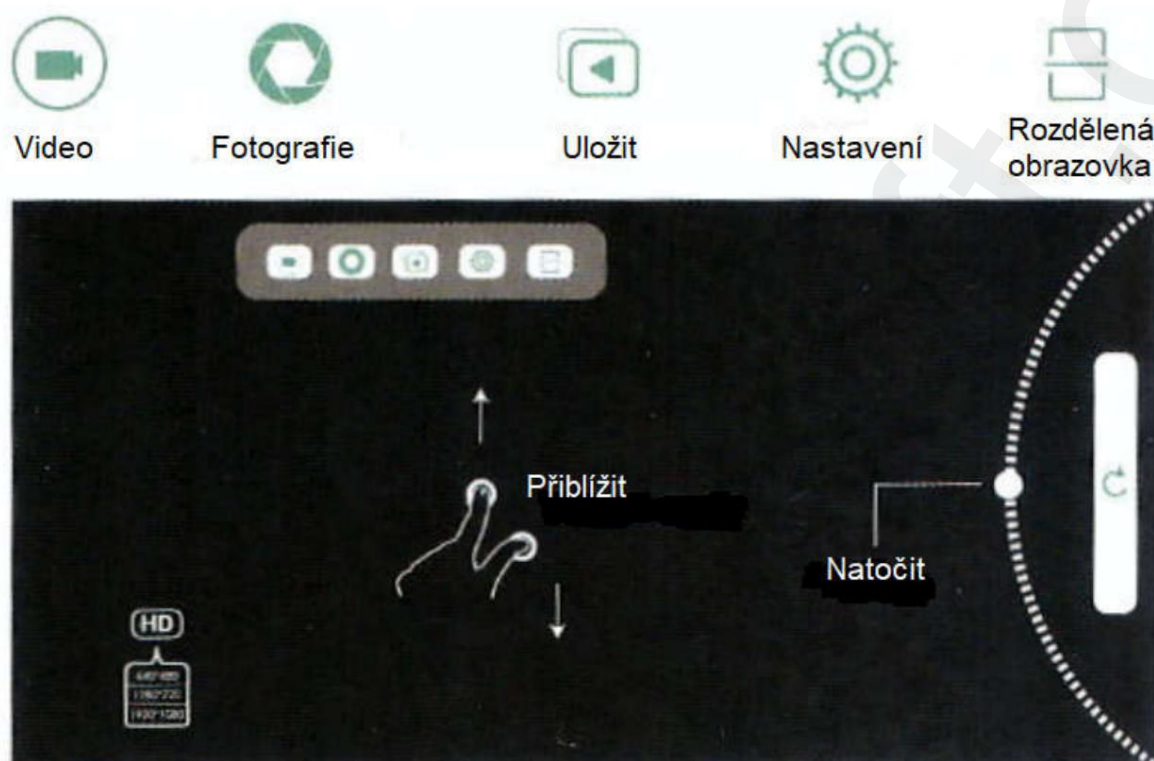
Csatlakoztasd a kamerát a telefonodhoz, és állítsd be a LED-ek fényerejét. Ha a LED-ek nem világítanak, cserélje ki a telefont egy másikra, vagy csatlakoztassa a számítógéphez.

Megjegyzés:

- a) Ha a telefonod USB-C csatlakozóval rendelkezik, csatlakoztasd a kamerát az USB-C csatlakozón (1) keresztül.
- b) Ha a telefonod micro USB csatlakozóval rendelkezik, csatlakoztasd a kamerát a micro csatlakozóval.
USB (2a).

3) Alkalmazáshasználat és telepítés

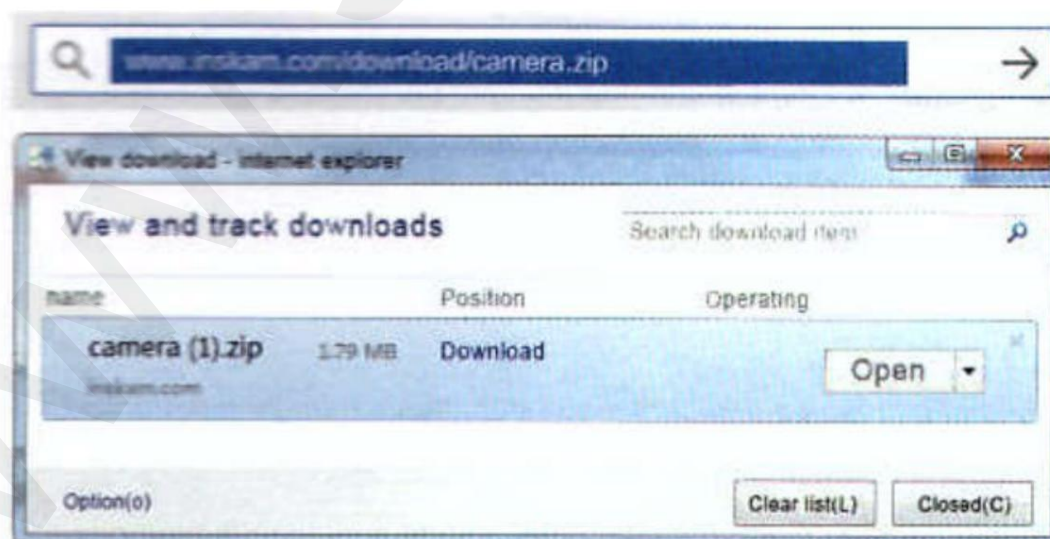
Indítsd el az alkalmazást, és máris készíthetsz fotókat, videókat, illetve állíthatod a felbontást és az elforgatást.



Megtekintés Windows számítógépen

1) Töltse le a programot

Írja be a webcímet: www.inskam.com/download/camera.zip az alkalmazás letöltéséhez és telepítéséhez (IE böngészőben, lásd a képet).

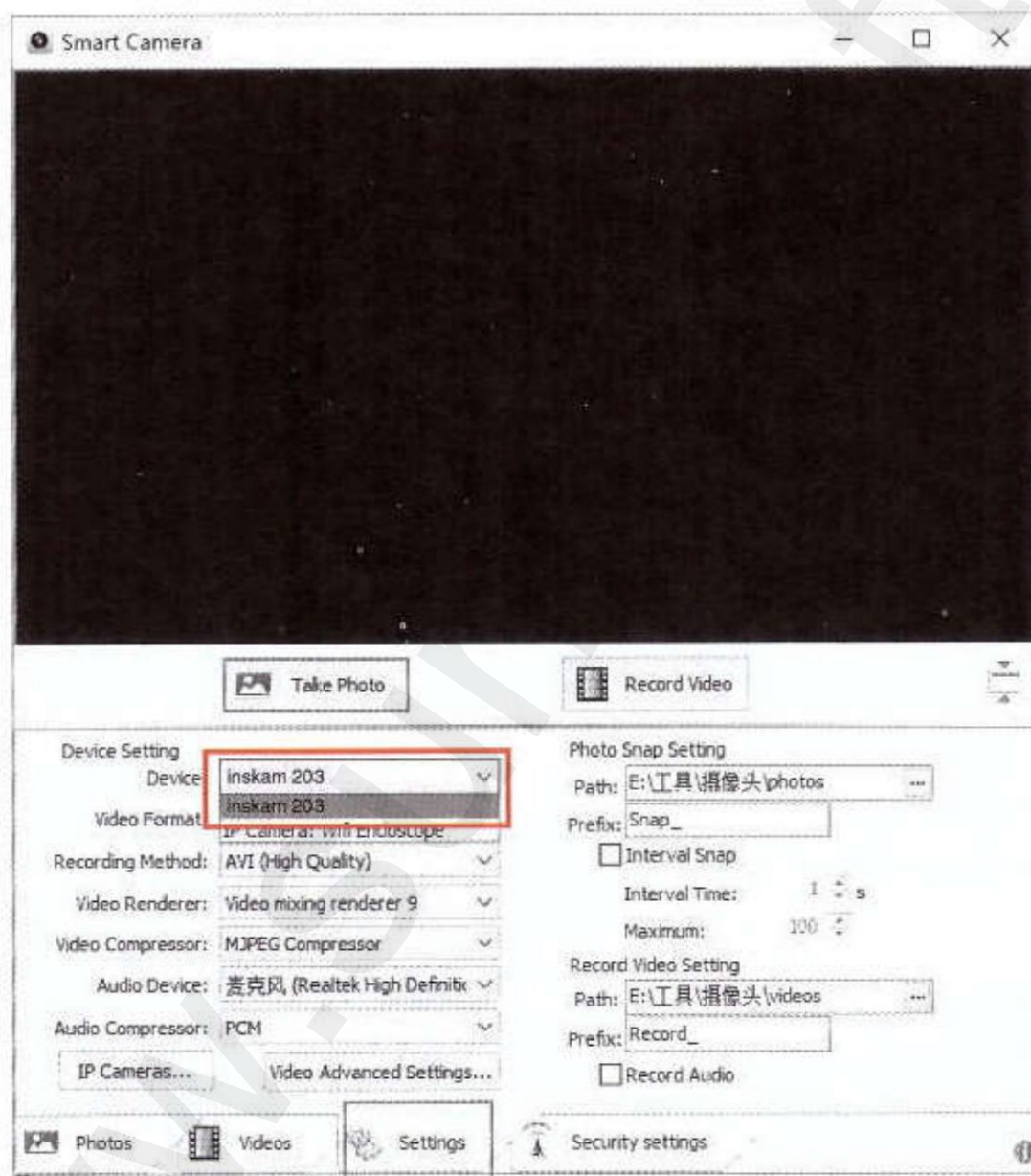


2) A kamera csatlakoztatása a számítógéphez

Csatlakoztassa a kamerát a számítógéphez az USB-A csatlakozó és (2D) kiegészítő (Alkalmazás) telepítése után (a jobb alsó sarokban követhető lépések után) továbblépéshez.)

3) Indítás

Indítsa el az Intelligens Kamera programot kiválaszthatod az inskam 203-at. Ezután a képernyőn az alábbi képernyőre lépjen, majd a képernyőn a "Take Photo" gombra kattintással a felvétel megkezdéséhez.



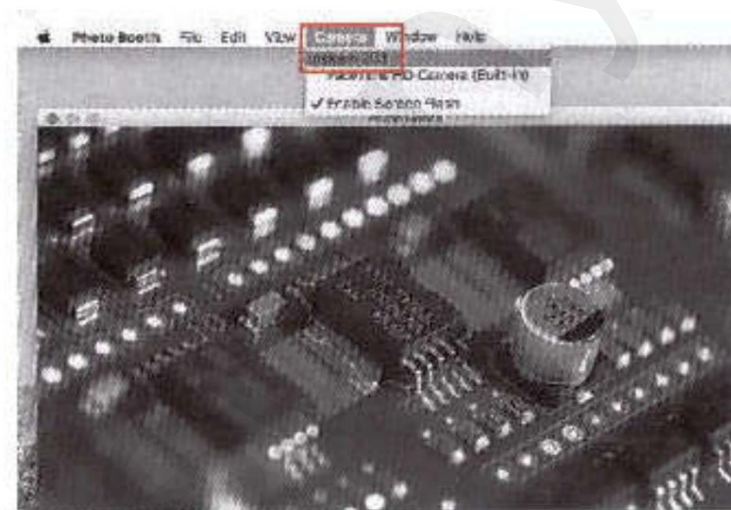
Monitorozás MAC számítógépen

1) A Finder ablak Alkalmazások könyvtárban a Photo Booth Photo Booth szoftvert keresse a



2) Csatlakoztassa a kamerát számítógépéhez a USB-A kábel segítségével.

3) Kattints a Photo Booth -ra és válaszd az inskam 203-at fotózáshoz. Készíthetsz fotókat, videókat, beállításokat stb.



Műszaki paraméterek

Fotófelbontás	640x480p / 1280x720p
Videó felbontása	640x480p
Látószög	70°
Kábelhossz	10 méter
Gyújtótávolság	4-10 cm
Lencse átmérője	3,9 mm
Védettségi fok	IP67 vízállóság (akár 30 percig 1 méteres mélységben)

Hibaelhárítás

A képernyő üres.	1) Ellenőrizze, hogy az USB-C csatlakozó megfelelően van-e csatlakoztatva. 2) Ellenőrizd, hogy a telefonod rendelkezik-e OTG funkcióval. cserélje ki egy másik telefonra vagy számítógépre.
Homályos elmosódás	1) A fókusztávolság-tartomány 4–10 cm? 2) Ellenőrizze, hogy a lencse nem szennyezett-e.
Visszatekerés alkalmazás	Ugyanazt az alkalmazást indítottad el, és az összes felvétel fordítva van. Futtassa újra az alkalmazást.

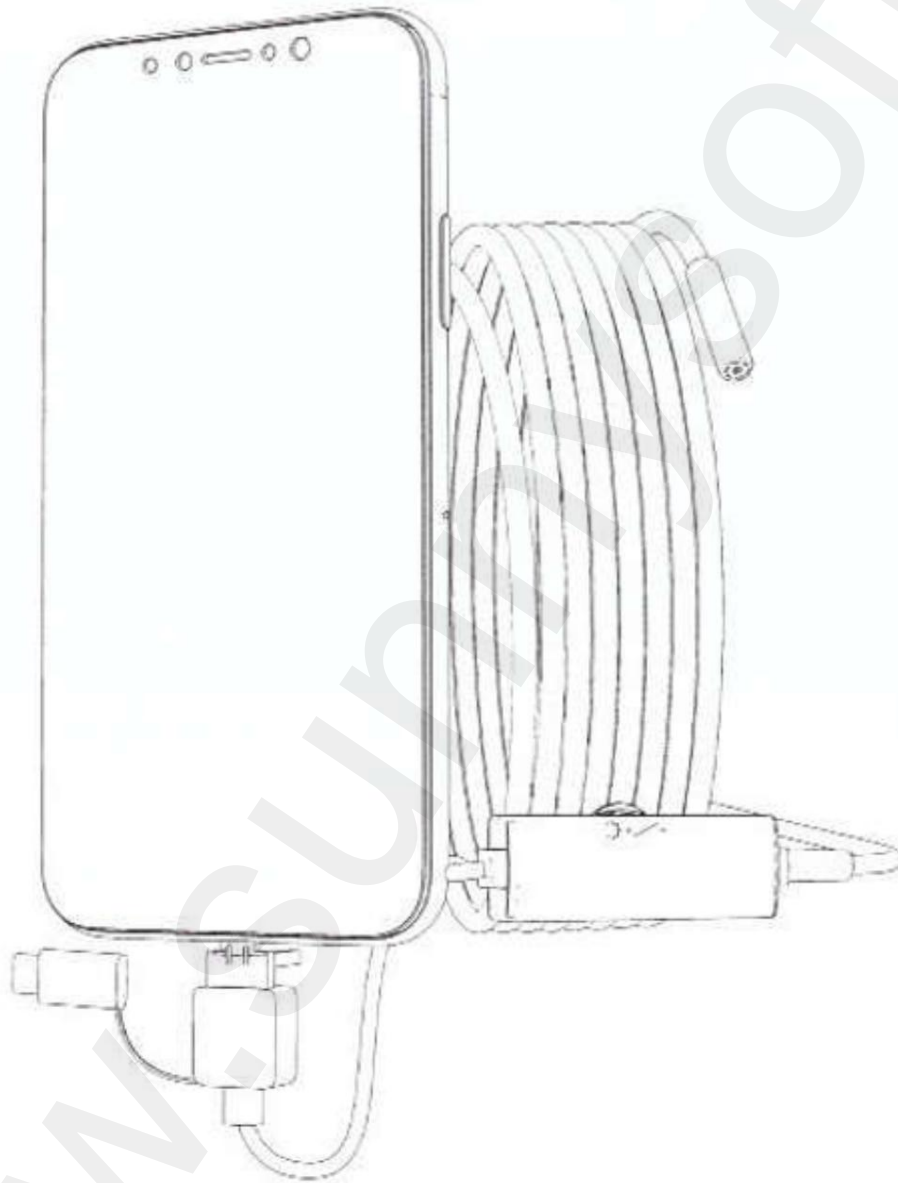
AZ EU KÖRNYEZETÉNEK VÉDELME

Az elektromos berendezéseket tilos a háztartási hulladékkal együtt kidobni. A legközelebbi gyűjtőpontok vagy újrahasznosító konténerek megtalálásához forduljon a helyi önkormányzathoz.

A nem működő újratölthető/nem újratölthető elemeket tilos a háztartási hulladékkal együtt kidobni. Dobd ki őket elektronikai hulladékoknak fenntartott speciális tárolókba, vagy add le gyűjtőpontokon. Az eladók kötelesek átvenni a nem működőképes elemeket, és gondoskodni azok megfelelő ártalmatlanításáról.

Elosztó:
Sunnysoft sro
Kovanecká 2390/1a, 190 00 Prága 9, Csehország
www.sunnysoft.cz

Endoscop Inskam 107



Ghid de utilizare

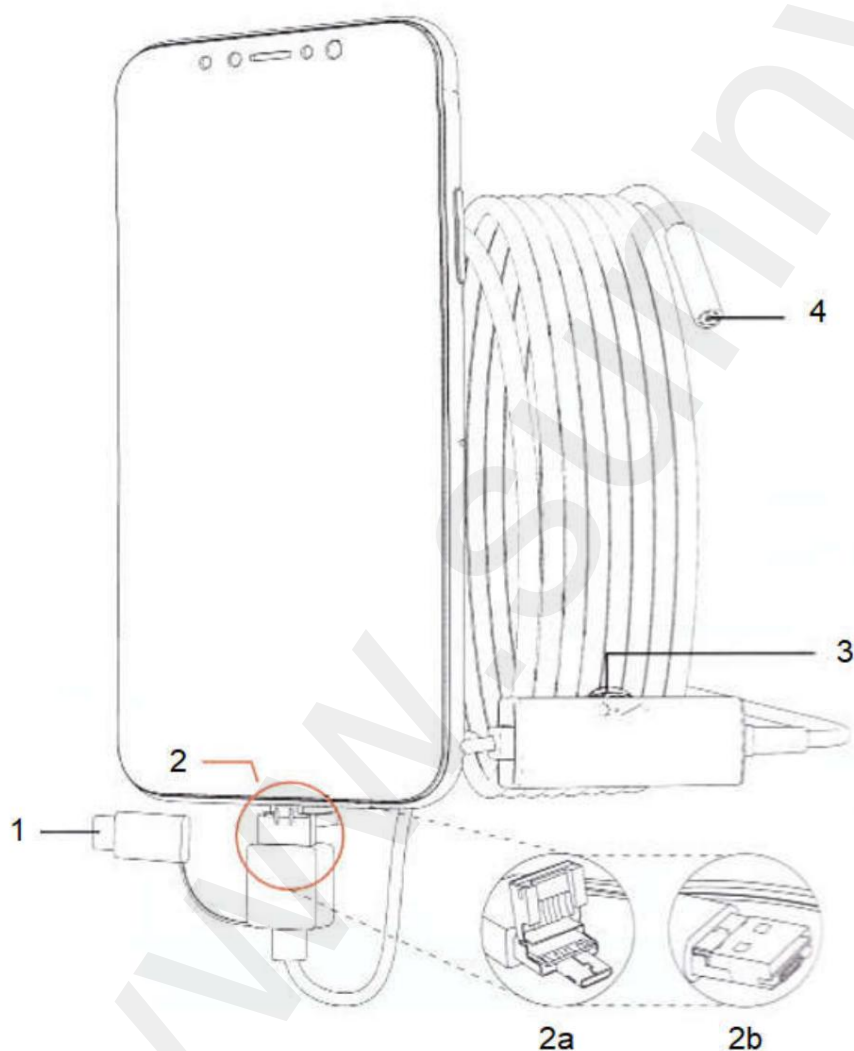
Vă rugăm să citiți cu atenție acest manual înainte de a utiliza acest produs.

Observa

- 1) Telefonul tău Android trebuie să aibă funcție OTG și trebuie să aibă această funcție este activată.
- 2) Este impermeabil. Totuși, atunci când curățați, cel mai bine este să ștergeți cu alcool și să lăsați să acționeze mult timp. imersiunea în apă este interzisă.
- 3) Are o distanță focală optimă de 4-10 cm. La această distanță focală, imaginea este cea mai bună atunci când privești obiectele.

OTG (On-The-Go) Dispozitivul îndeplinește atât rolurile de master, cât și de slave. Dispozitivul care controlează linia se numește master sau host, în timp ce celălalt se numește slave sau periferic.

Funcție



- 1 – Conector USB-C
- 2a – Conector MicroUSB
- 2b – Conector USB-A
- 3 – Rotiță de reglare a luminozității
- 4 – Lentilă

Introducere

Aceasta este o cameră industrială în miniatură, o extensie a ochilor noștri. Principalele domenii de aplicare sunt: inspecția și dragarea conductelor, inspecția în exterior, monitorizarea animalelor și plantelor, întreținerea instalațiilor de climatizare auto, inspecțiile locuințelor etc. Alte domenii de aplicare vă așteaptă să le descoperiți.

Urmărirea smartphone-urilor

Comentariu:

- a) Sistemul smartphone-ului este versiunea 4.4 sau o versiune ulterioară.
- b) Telefonul trebuie să aibă funcționalitate OTG (On-The-Go).
- c) Activați funcția OTG în setările telefonului.

1) Descărcați aplicația

Caută aplicația inskam pe Google Play , descarc-o și instalează-o. Sau introduceți adresa web: www.inskam.com/download/inskam1.apk pentru a descărca și instala aplicația.



2) Conectarea dispozitivului

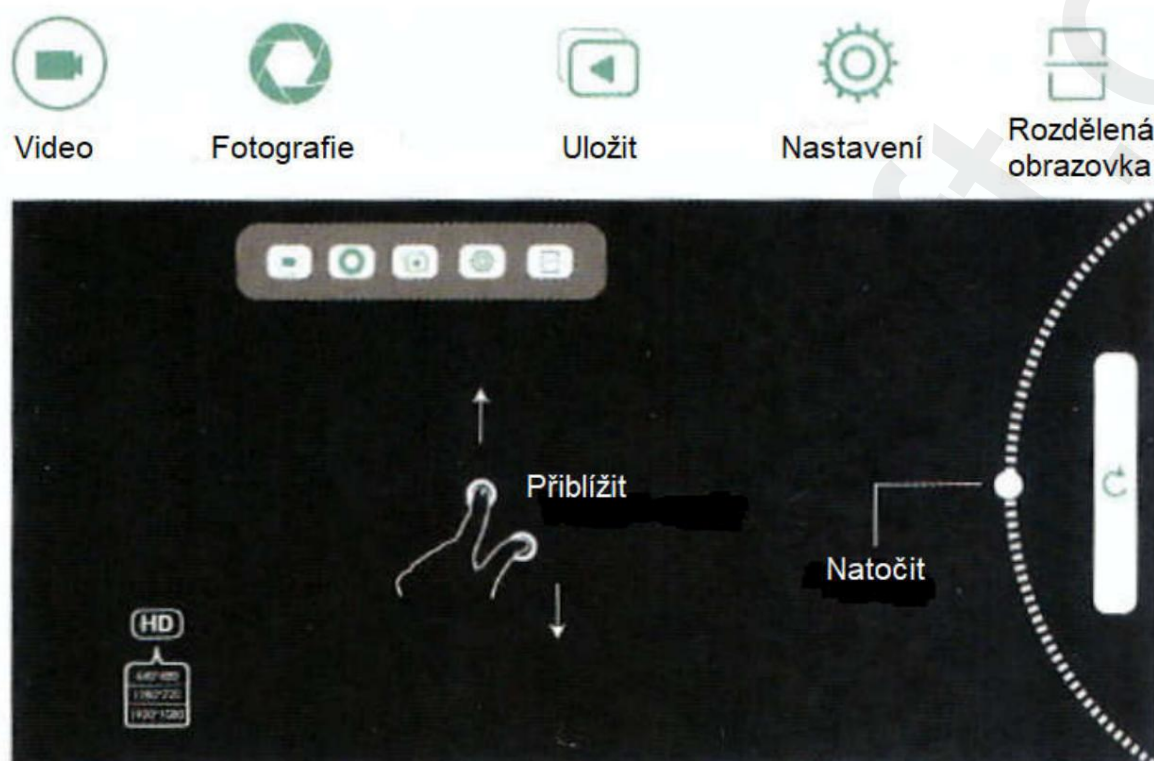
Conectați camera la telefon și reglați luminozitatea LED-urilor. Dacă LED-urile nu sunt aprinse, înlocuiți telefonul cu altul sau conectați-l la un computer.

Comentariu:

- a) Dacă telefonul are un conector USB-C, conectați camera prin intermediul conectorului USB-C (1).
- b) Dacă telefonul are un conector micro USB, conectați camera la conectorul micro USB (2a).

3) Utilizarea și implementarea aplicației

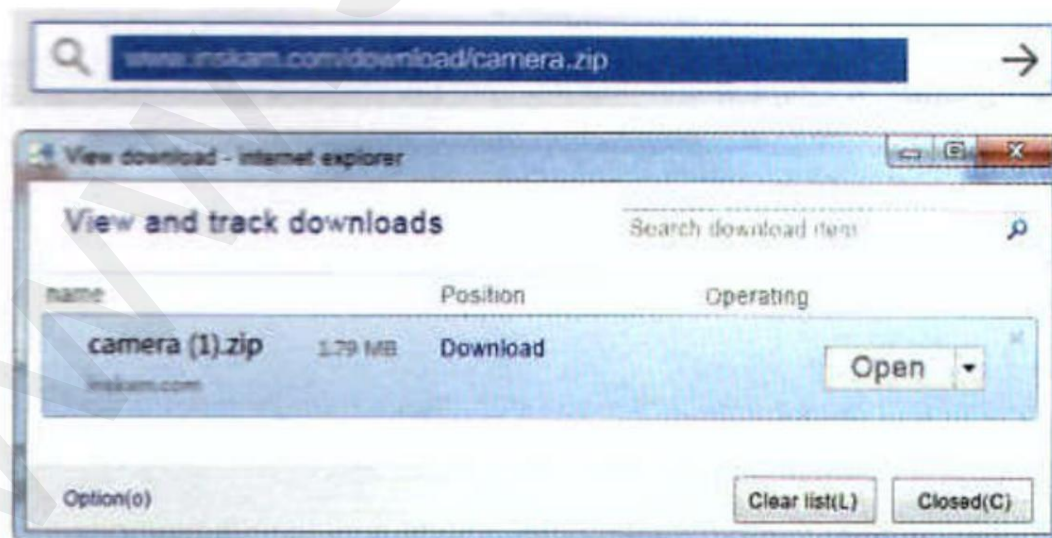
Lansează aplicația și poți face fotografii, videoclipuri și ajusta rezoluția și rotirea.



Vizionarea pe un computer cu Windows

1) Descărcați programul

Introduceți adresa web: www.inskam.com/download/camera.zip pentru a descărca și instala aplicația (în browserul IE, vezi imaginea).

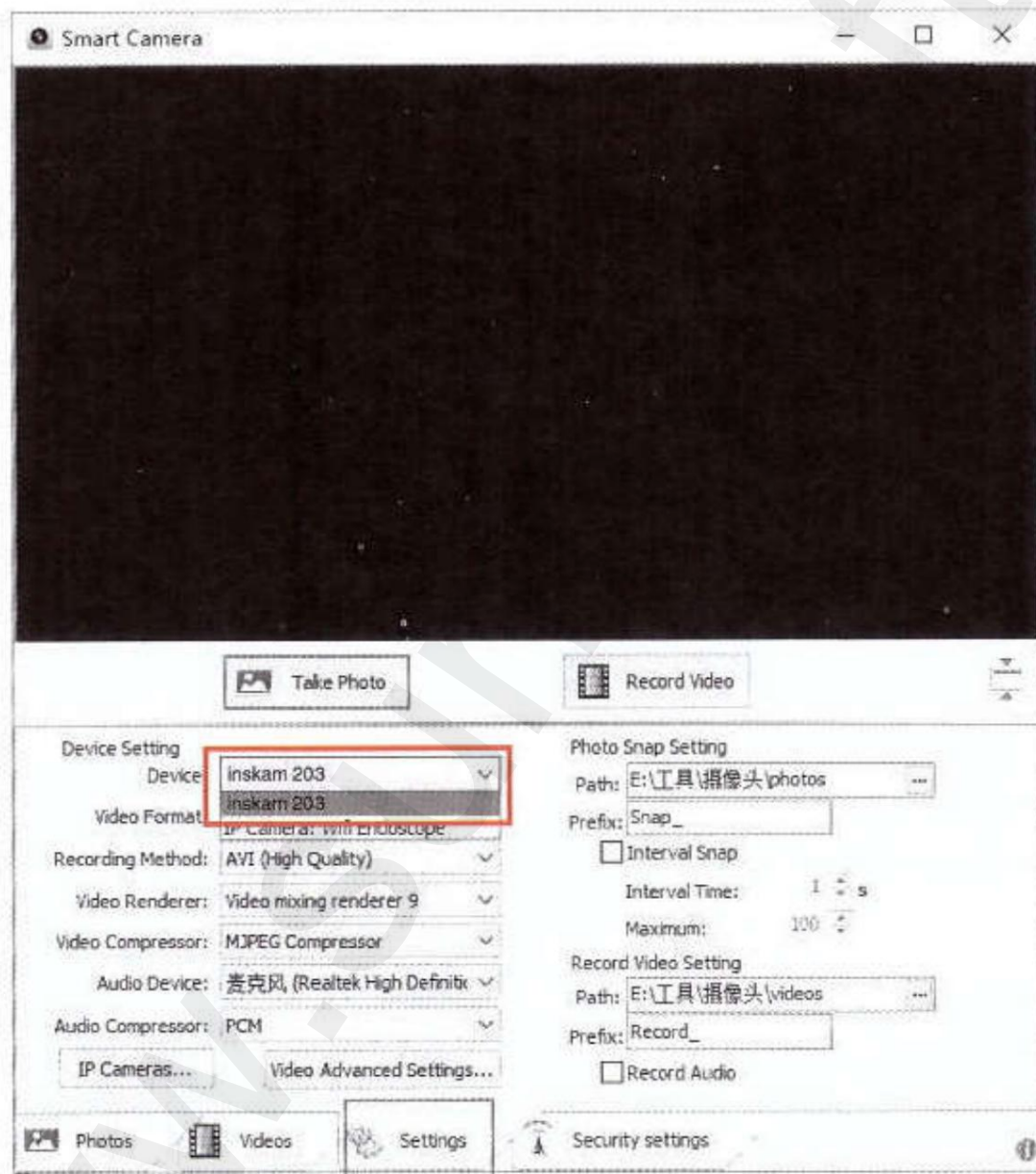


2) Conectarea camerei la computer

Conectați camera la computer printr-un conector USB (2) (1) (După instalarea cu succes a driverului din codul QR dinde pe pagina 55 pentru a reține la p. 54 următor.)

3) Lansare

Lansați programul Smart Camera inteligentă și selectați inskam 203. Apoi puteți face fotografii, înregistrări video, înregistrări etc.



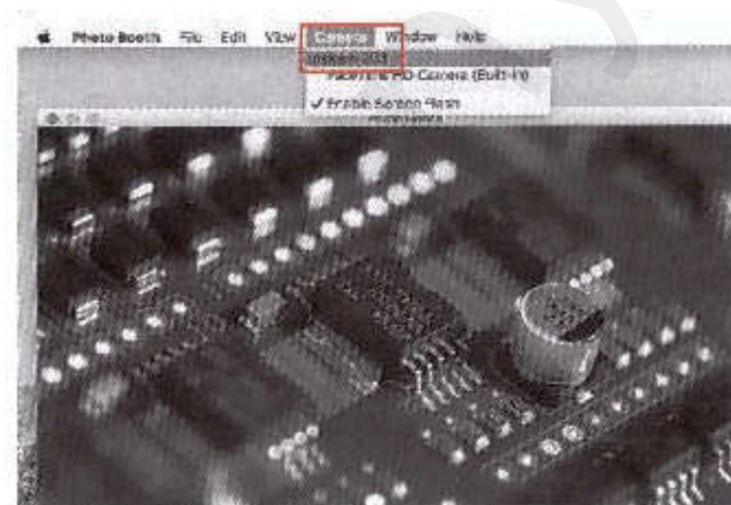
Monitorizare pe un computer MAC

1) În directorul Aplicații din fereastra Căutare în Finder pentru Photo Booth pe stivă până foto.



2) Conectați camera la computer folosind cablul USB-A.

3) Faceți clic pe Photo Booth și selectați **skam 203** pentru a face fotografii, videoclipuri, fotografii și setări.



Parametri tehnici

Rezoluția fotografiei	640x480p / 1280x720p 640x480p
Rezoluție video	
Unghiul de vizualizare	70°
Lungimea cablului	10 metri
Distanță focală	4-10 cm
Diametrul lentilei	3,9 mm
Grad de protecție	Rezistent la apă IP67 (până la 30 de minute la o adâncime de 1 m)

Depanare

Ecranul este gol.	1) Verificați dacă conectorul USB-C este conectat corect. 2) Verificați dacă telefonul dvs. are funcție OTG, înlocuiți-l cu un alt telefon sau computer.
Estompare neclară	1) Intervalul de distanță focală este 4-10 cm? 2) Verificați dacă lentila este murdară.
Aplicație de derulare înapoi	Ai lansat aceeași aplicație și toate filmările sunt invers. Rulați din nou aplicația.

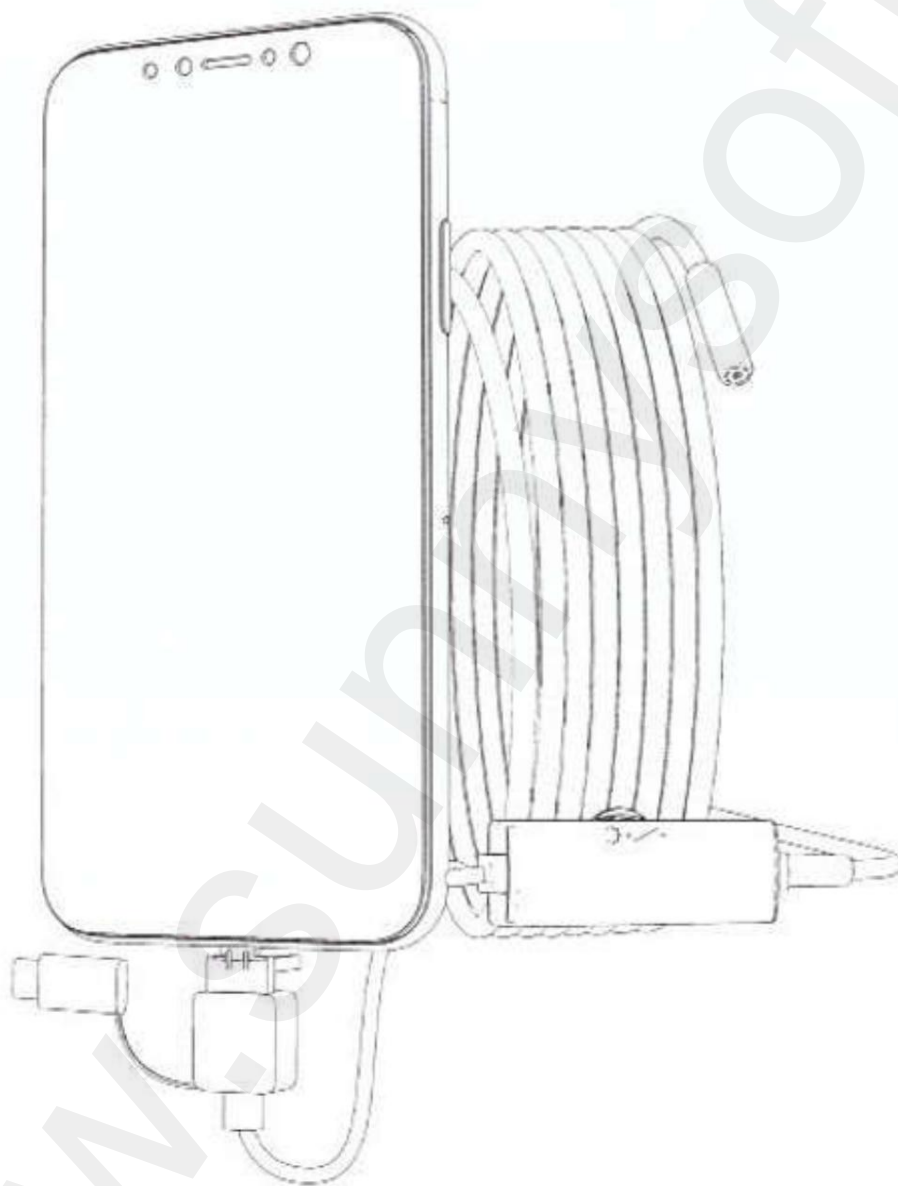
PROTEJAREA MEDIULUI DIN UE

Echipamentele electrice nu trebuie aruncate la gunoiul menajer. Contactați autoritățile locale pentru a afla unde se află cele mai apropiate puncte de colectare sau containere de reciclare.

Bateriile reîncărcabile/nereîncărcabile nefuncționale nu trebuie aruncate la gunoiul menajer. Aruncați-le în containere speciale pentru deșeurile electronice sau predați-le la punctele de colectare. De asemenea, vânzătorii sunt obligați să preia bateriile nefuncționale și să asigure eliminarea lor corespunzătoare.

Distribuitor:
Sunnysoft sro
Kovanecká 2390/1a, 190 00 Praga 9, Republica Cehă
www.sunnysoft.cz

Инс кам Ендос коп 107



Ръководство за потребителя

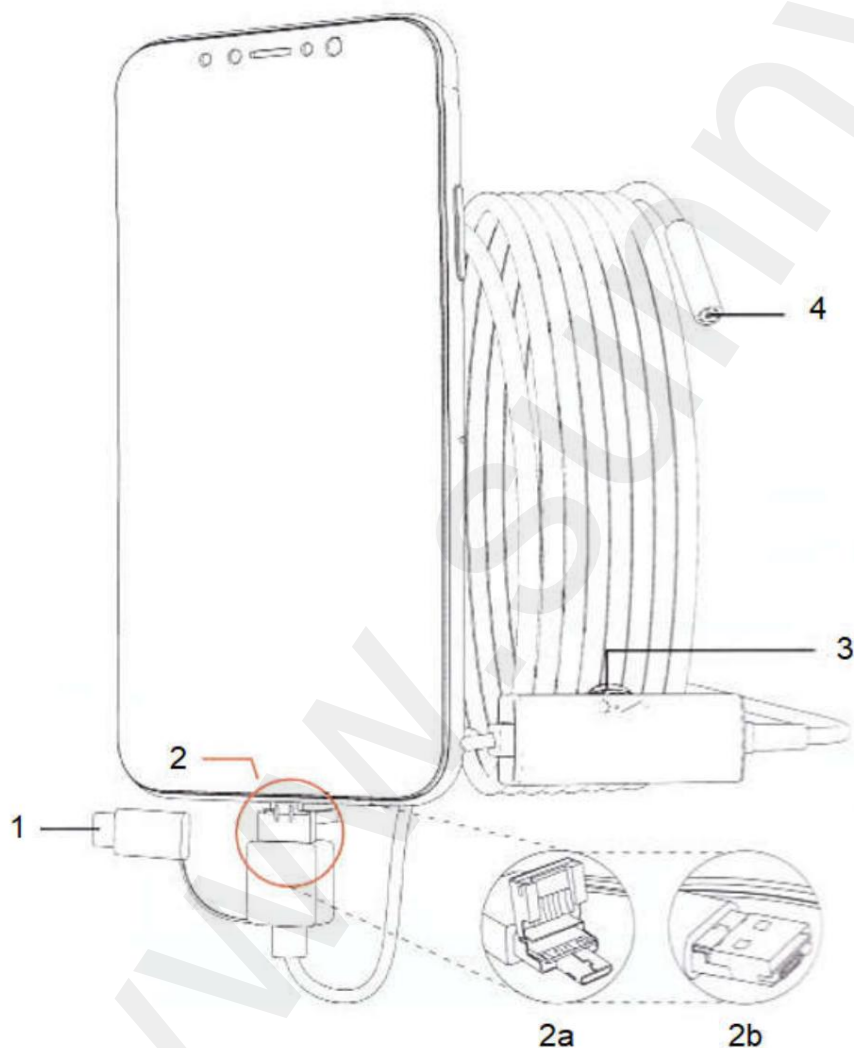
Моля , прочетете внимателно това ръководство, преди да използвате този продукт.

Известие

- 1) Вашият Android телефон трябва да има OTG функция и телефонът трябва да има тази функция е включена.
- 2) Водостойчив е. Въпреки това, при почистване е най-добре просто да избършете със сипирт и да го оставите за дълго време. Потопяването във вода е забранено.
- 3) Има най-добро фокусиране на разстояние от 4-10 см. При това фокусиране изображението е най-добро, когато гледате предметите.

OTG (On-The-Go) Устройството изпълнява едновременно ролята на главно и подчинено устройство. Устройството, контролиращо линията, се нарича главно или хост, докато другото се нарича подчинено или периферно устройство.

Функция



1 – USB-C конектор

2a – MicroUSB конектор

2b – USB-A конектор

3 – Колелоза регулиране на релее

4 – Обектив

Въведение

Това е миниатюрна индустриална камера, която е продължение на очите ни. Особеността на приложението са: инспекция и дистанционно управление на тръбопроводи, инспекция на открито, наблюдение на животни и растения, поддръжка на климатици и в автомобили, инспекция на домове и др. Очакват ви и други области на приложение.

Проследяване на смартфон

Коментар:

- а) Смартфонната система е с версия 4.4 или по-нова.
- б) Телефонът трябва да има OTG (On-The-Go) функционалност.
- в) Активирайте OTG функцията в настройките на телефона си.

1) Изтеглете приложението

Потърсете приложението *inskam* в Google Play, изтеглете го и го инсталирайте. Или въведете уеб адрес а: www.inskam.com/download/inskam1.apk за да изтеглите и инсталирате приложението.



2) Свързване на устройството

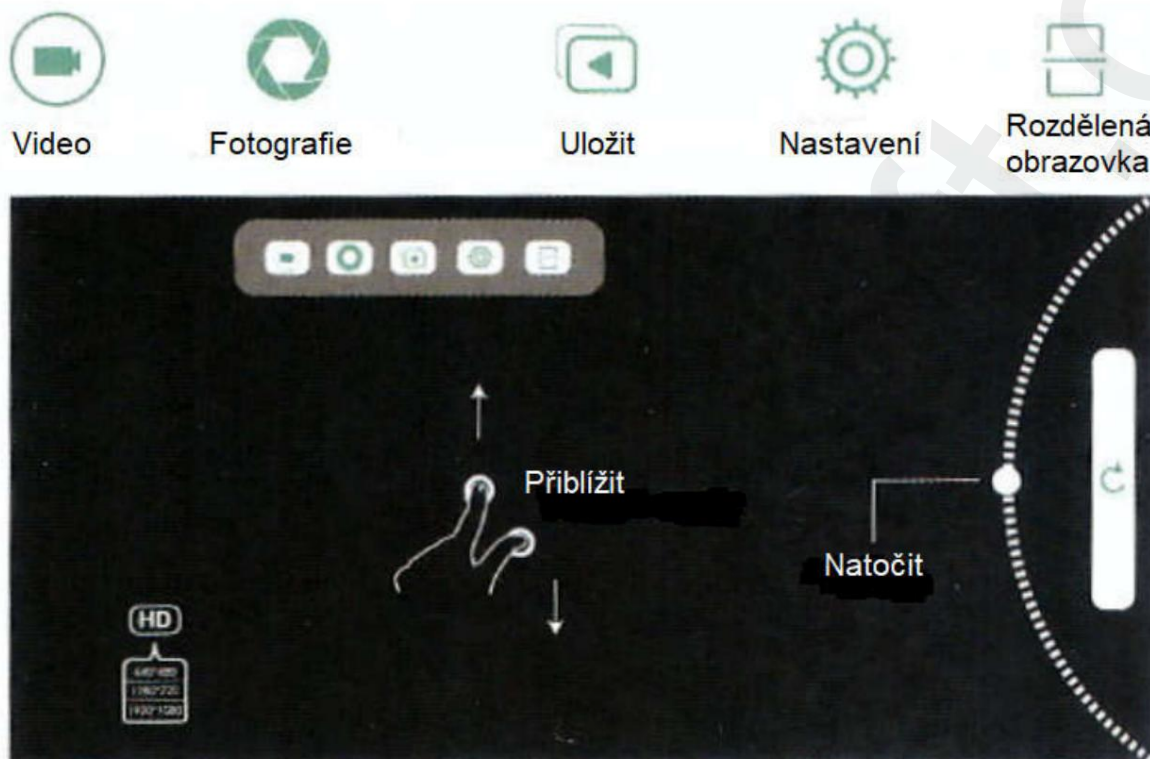
Свържете камерата към телефона си и регулирайте яркостта на светодиодите. Ако светодиодите не светят, сменете телефона с друг или го свържете към компютър.

Коментар:

- а) Ако телефонът ви има USB-C конектор, свържете камерата чрез USB-C конектора (1).
- б) Ако телефонът ви има micro USB конектор, свържете камерата с micro конектора USB (2a).

3) Използване и внедряване на приложения

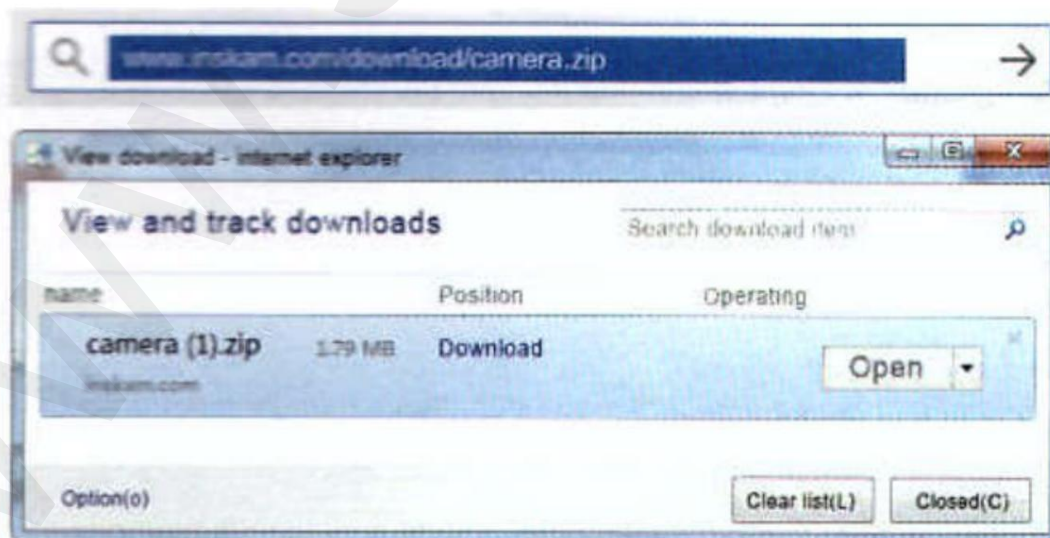
Стартирайте приложението и можете да правите снимки, видеоклипове и да регулирате резолюцията и завъртането.



Гледане на компютър с Windows

1) Изтеглете програмата

Въведете уеб адрес а: www.inskam.com/download/camera.zip за да изтеглите и инсталирате приложението (в браузъра IE, вижте изображението).

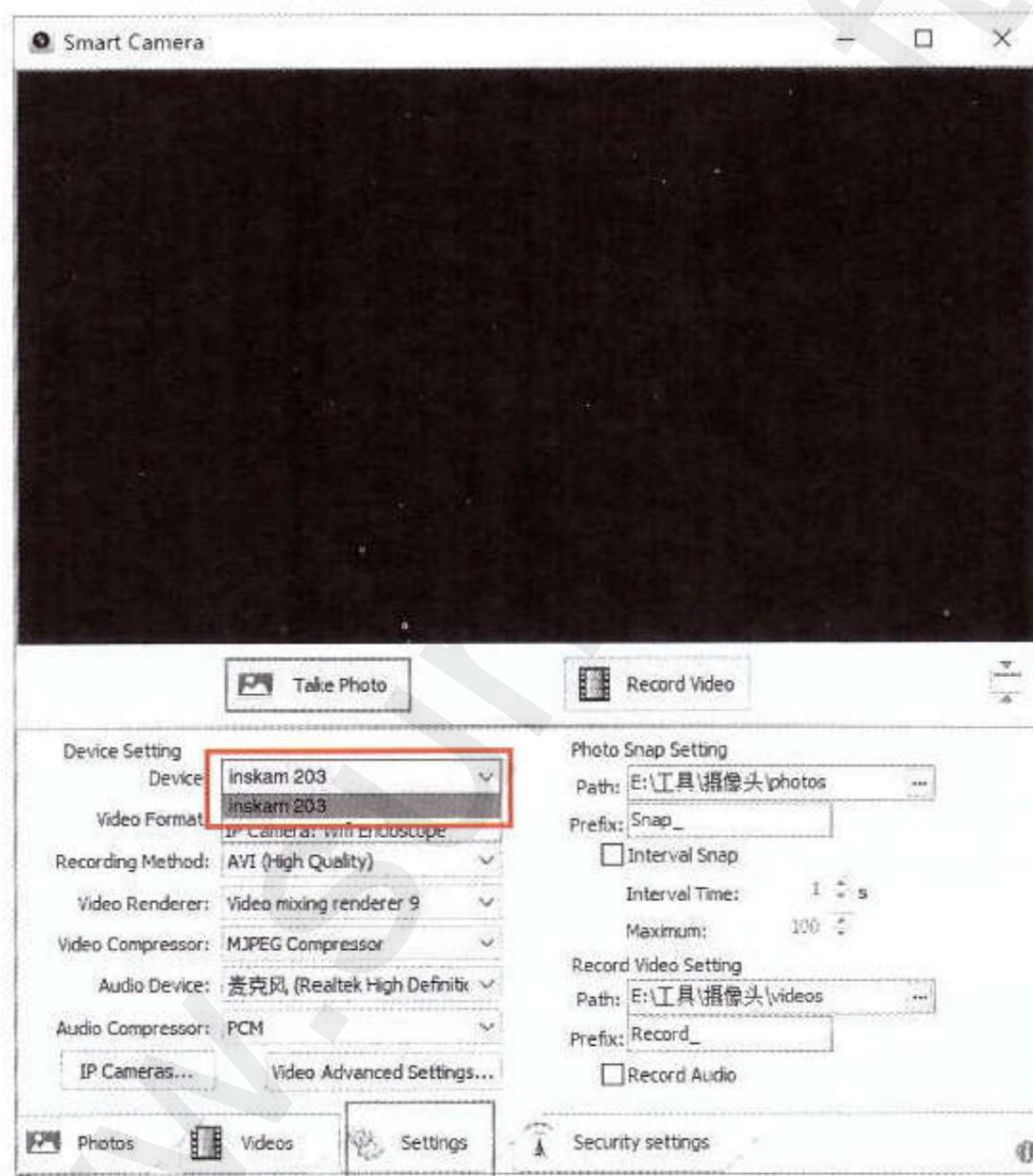


2) Свързване на камерата към компютъра

Свържете камерата към компютъра чрез USB-A конектора (2.0/2.0C) (Следва да се установи драйвера за камерата, ако не е инсталиран. За повече подробности за инсталацията на драйвера, вижте раздел "Инсталация на драйвера" в ръководството на камерата.)

3) Стартиране

Стартирайте програмата Smart Camera и изберете inskam 203. След това можете да правите след снимки, видеоклипове, да правите настройки и др.



Мониторинг на MAC компютър

1) В директорията „Приложения“ на прозореца Finder в Finder за софтуер Photo Booth Photo Booth .



2) С бутончето в ъгъла на екрана на компютъра използвайте USB кабел и камера.

3) Кликнете върху Photo Booth , за да правите снимки, да правите видео снимки, да правите снимки 2031, за да правите с нимки,



Технически параметри

Резолуция на снимката	640x480p / 1280x720p 640x480p
Видеорезолуция	
Ъгъл на гледане	70°
Дължина на кабела	10 метра
Фокусно разстояние	4-10 с м
Диаметър на лещата	3,9 мм
Степен на защита	Водоустойчивост IP67 (до 30 минути на дълбочина 1 м)

Отстраняване на неизправности

Екранът е празен.	<p>1) Проверете дали USB-C конекторът е свързан правилно.</p> <p>2) Проверете дали телефонът ви има OTG функция, заменете го с друг телефон или компютър.</p>
Неясно размазване	<p>1) Диапазонът на фокуса ното разстояние 4–10 ли е см?</p> <p>2) Проверете дали обективът е замърсен.</p>
Приложение за превъртане назад	Стартирали сте с ъщото приложение и всички кадри са наобратно. Стартирайте приложението отново.

ЗАЩИТА НА ОКОЛНАТА СРЕДА НА ЕС

Електрическото оборудване не трябва да се извърля с битовите отпадъци. Свържете се с местните власти, за да разберете къде се намират най-близките пунктове за събиране или контейнери за рециклиране.

Нефункционалните акумулаторни/неакумулаторни батерии също не трябва да се извърлят с битовите отпадъци. Извърляйте ги в специални контейнери за електронни отпадъци или ги предавайте в пунктовете за събиране. Продавачите също са задължени да приемат нефункционални батерии и да осигурят правилното им извърляне.

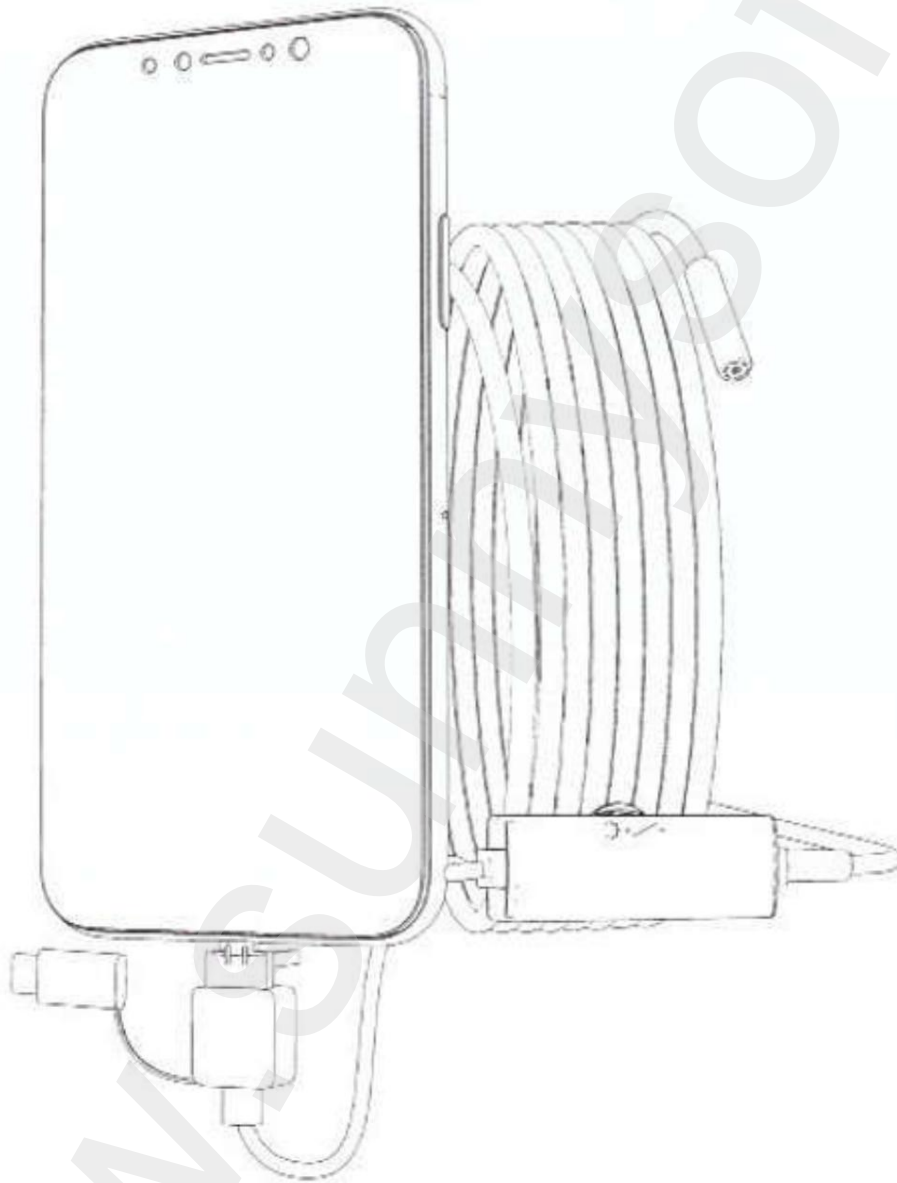
Дистрибутор:

Сънис офт с.р.о.

Kovanecká 2390/1a, 190 00 Прага 9, Чешка република

www.sunnysoft.cz

Endoskop Inskam 107



Instrukcja obsługi

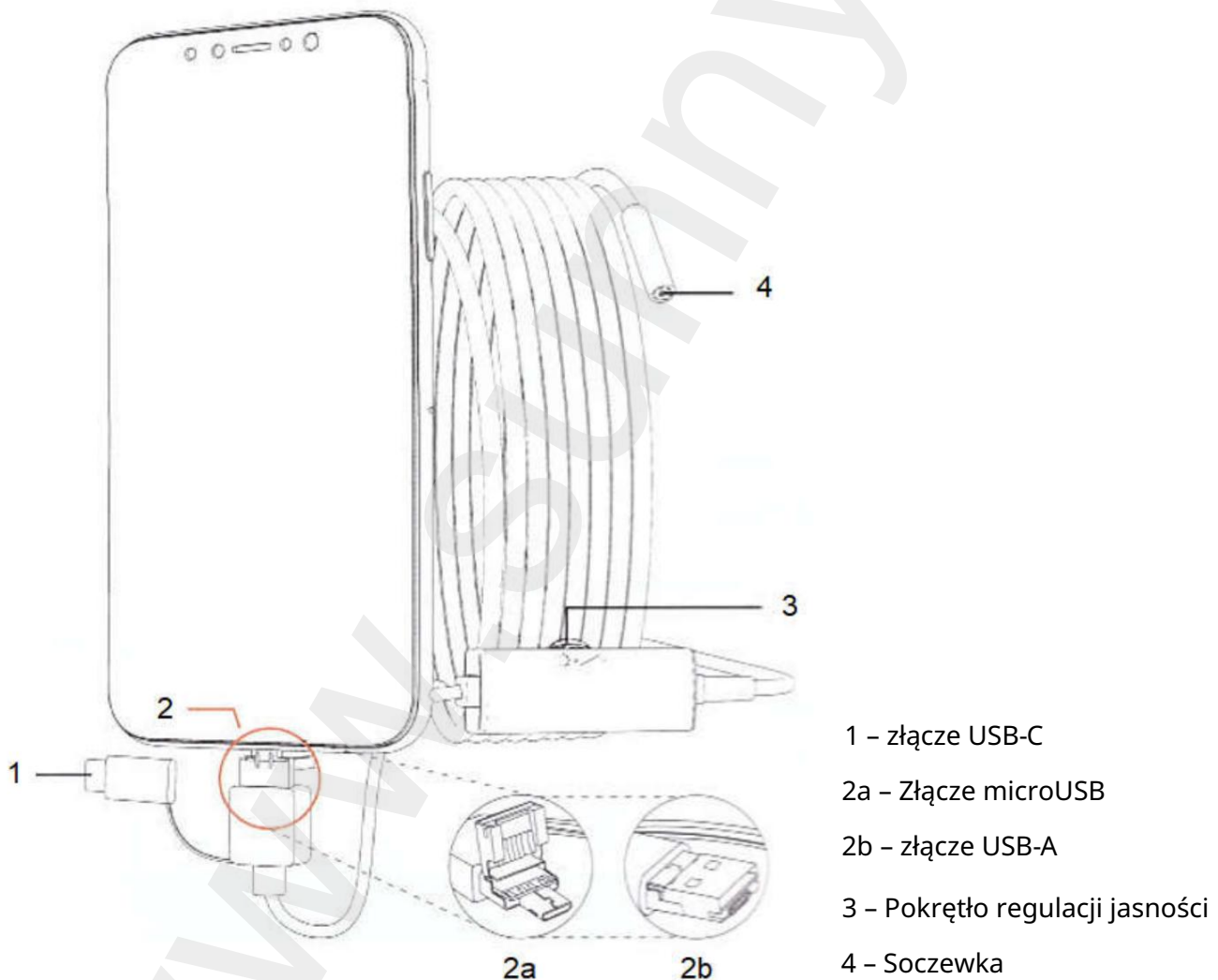
Przed użyciem produktu należy uważnie przeczytać niniejszą instrukcję.

Ogłoszenie

- 1) Twój telefon z systemem Android musi mieć funkcję OTG i musi mieć ta funkcja jest włączona.
- 2) Jest wodoodporny. Jednak podczas czyszczenia najlepiej po prostu przetrzeć go alkoholem i pozostawić na dłużej. Zabrania się zanurzania w wodzie.
- 3) Najlepsza ogniskowa to 4-10 cm. Przy tej ogniskowej obraz jest najlepszy, gdy patrzysz na rzeczy.

OTG (On-The-Go) Urządzenie pełni zarówno rolę mastera, jak i slave'a. Urządzenie sterujące linią nazywane jest masterem lub hostem, a drugie nazywane jest slave'em lub urządzeniem peryferyjnym.

Funkcjonować



Wstęp

To miniaturowa kamera przemysłowa, będąca przedłużeniem naszego wzroku. Główne obszary zastosowań to: inspekcja i pogłębianie rurociągów, inspekcja zewnętrzna, monitoring zwierząt i roślin, konserwacja klimatyzacji samochodowej, inspekcja domów itp. Inne obszary zastosowań czekają na odkrycie.

Śledzenie smartfona

Komentarz:

- a) Wersja systemu smartfona to 4.4 lub nowsza.
- b) Telefon musi obsługiwać funkcję OTG (On-The-Go).
- c) Włącz funkcję OTG w ustawieniach telefonu.

1) Pobierz aplikację

Wyszukaj aplikację inskam w Google Play , pobierz ją i zainstaluj. Możesz też wpisać adres strony: www.inskam.com/download/inskam1.apk aby pobrać i zainstalować aplikację.



2) Podłączanie urządzenia

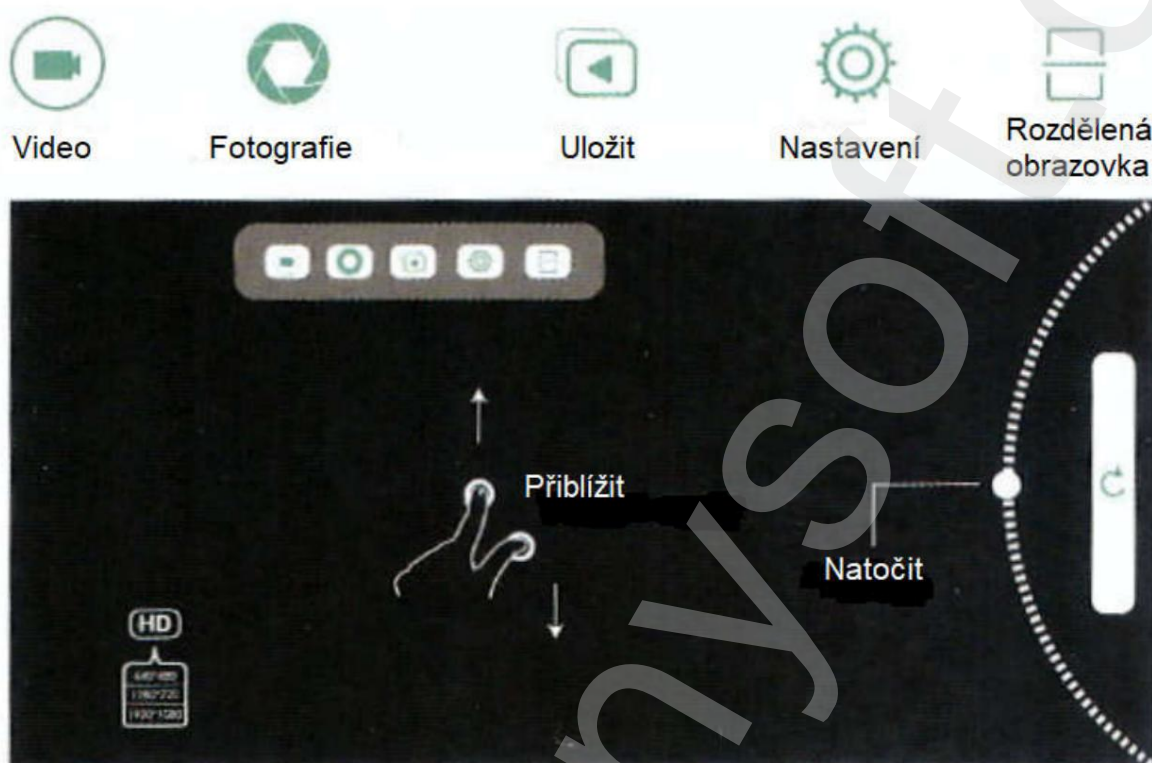
Podłącz aparat do telefonu i dostosuj jasność diod LED. Jeśli diody LED nie świecą, wymień telefon na inny lub podłącz go do komputera.

Komentarz:

- a) Jeśli Twój telefon ma złącze USB-C, podłącz kamerę za pomocą złącza USB-C (1).
- b) Jeśli Twój telefon ma złącze micro USB, podłącz aparat do złącza micro USB (2a).

3) Użytkowanie i wdrażanie aplikacji

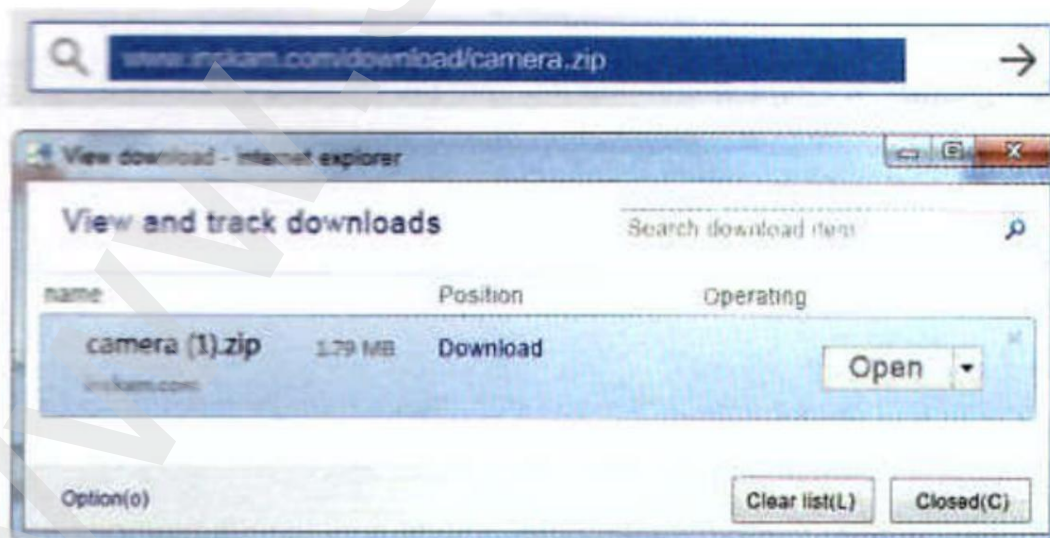
Uruchom aplikację, aby robić zdjęcia i nagrywać filmy, a także zmieniać rozdzielczość i obrót.



Oglądanie na komputerze z systemem Windows

1) Pobierz program

Wprowadź adres strony internetowej: www.inskam.com/download/camera.zip aby pobrać i zainstalować aplikację (w przeglądarce IE, zobacz obrazek).

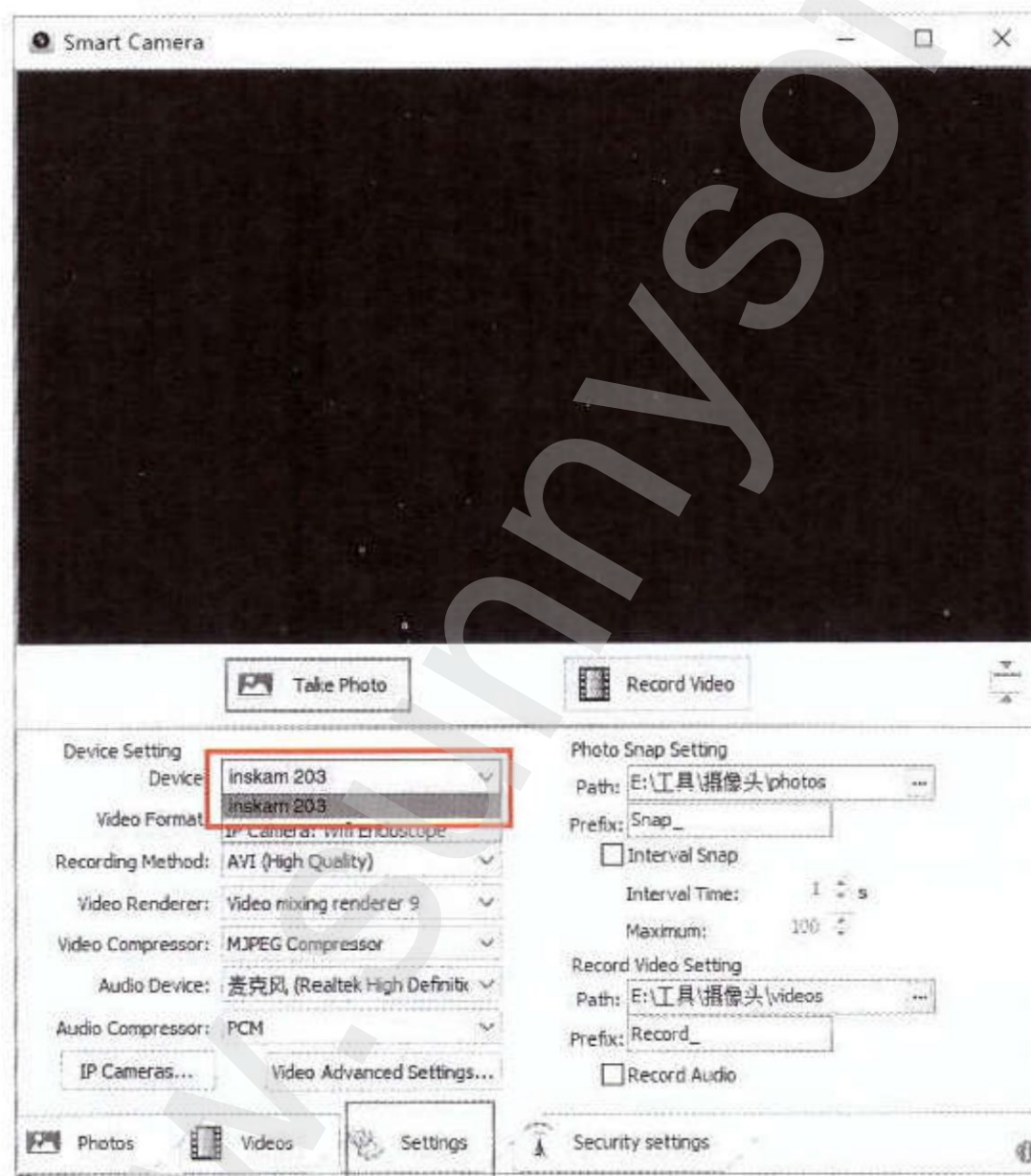


2) Podłączanie aparatu do komputera

Podłącz kamerę do komputera za pomocą złącza USB-A (2b). (Po pomyślnej instalacji sterownika w prawym przejść do następnego kroku.) przejść do następnego kroku.)

3) Uruchomienie

Uruchom program Smart Camera aparat i wybierz opcję inskam 203. Następnie możesz wykonać zdjęcia, filmy, wprowadzanie ustawień itp.



Rozwiązywanie problemów

Ekran jest pusty.	1) Sprawdź, czy złącze USB-C jest prawidłowo podłączone. 2) Sprawdź czy Twój telefon ma funkcję OTG, wymień go na inny telefon lub komputer.
Niewyraźne rozmycie	1) Czy zakres ogniskowych wynosi 4-10 cm? 2) Sprawdź, czy soczewka nie jest brudna.
Aplikacja do przewijania	Uruchomiłeś tę samą aplikację i cały materiał jest odwrócony. Uruchom aplikację ponownie.

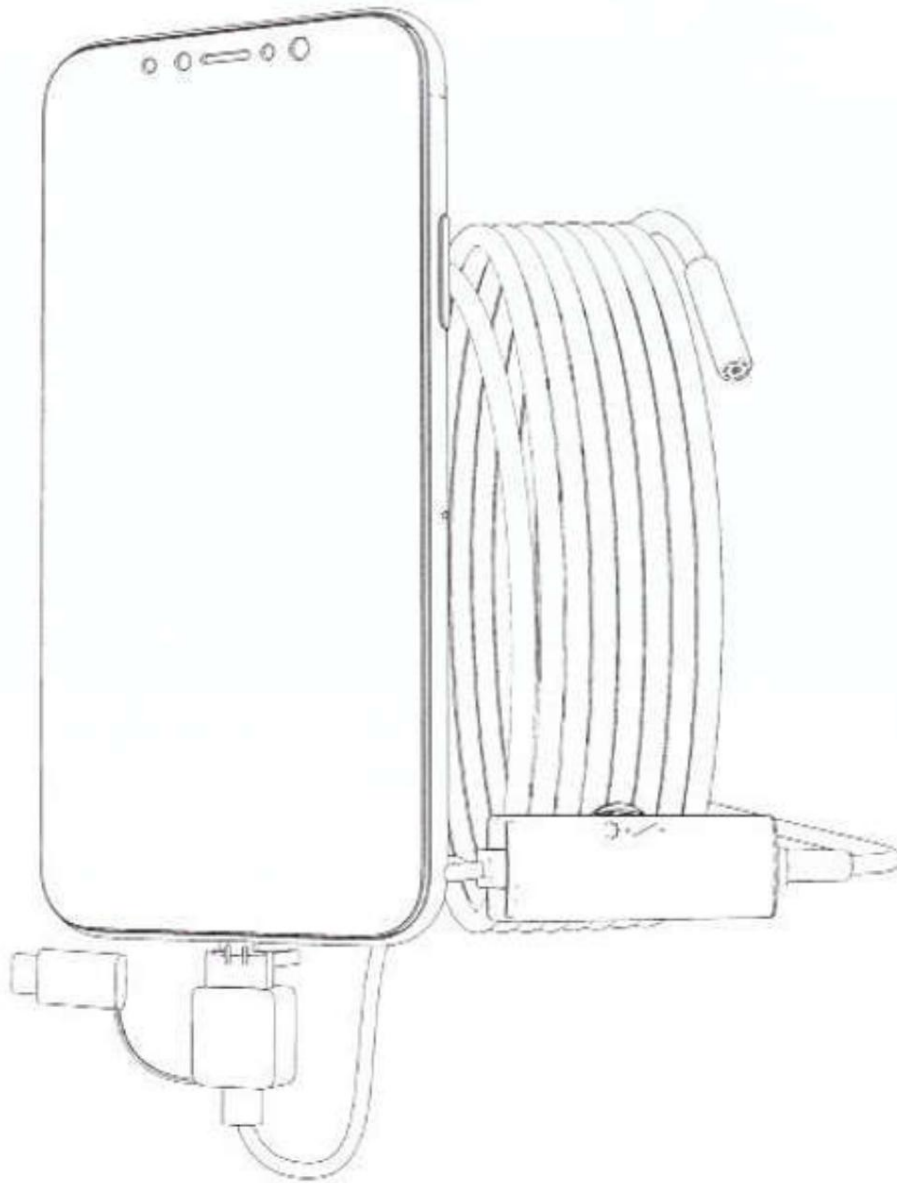
OCHRONA ŚRODOWISKA UE

Sprzętu elektrycznego nie należy wyrzucać razem z odpadami domowymi. Skontaktuj się z lokalnymi władzami, aby dowiedzieć się, gdzie znajdują się najbliższe punkty zbiórki lub pojemniki do recyklingu.

Niesprawnych baterii akumulatorowych/jednorazowych również nie należy wyrzucać razem z odpadami domowymi. Należy je wyrzucać do specjalnych pojemników na odpady elektroniczne lub przekazywać do punktów zbiórki. Sprzedawcy baterii są również zobowiązani do odbioru niesprawnych baterii i zapewnienia ich prawidłowej utylizacji.

Dodavatel/Distributor
Sunnysoft s.r.o.
Kovanecká 2390/1a
190 00 Praha 9
Česká republika
www.sunnysoft.cz

Inskam endoskop 107



Uporabniški priročnik

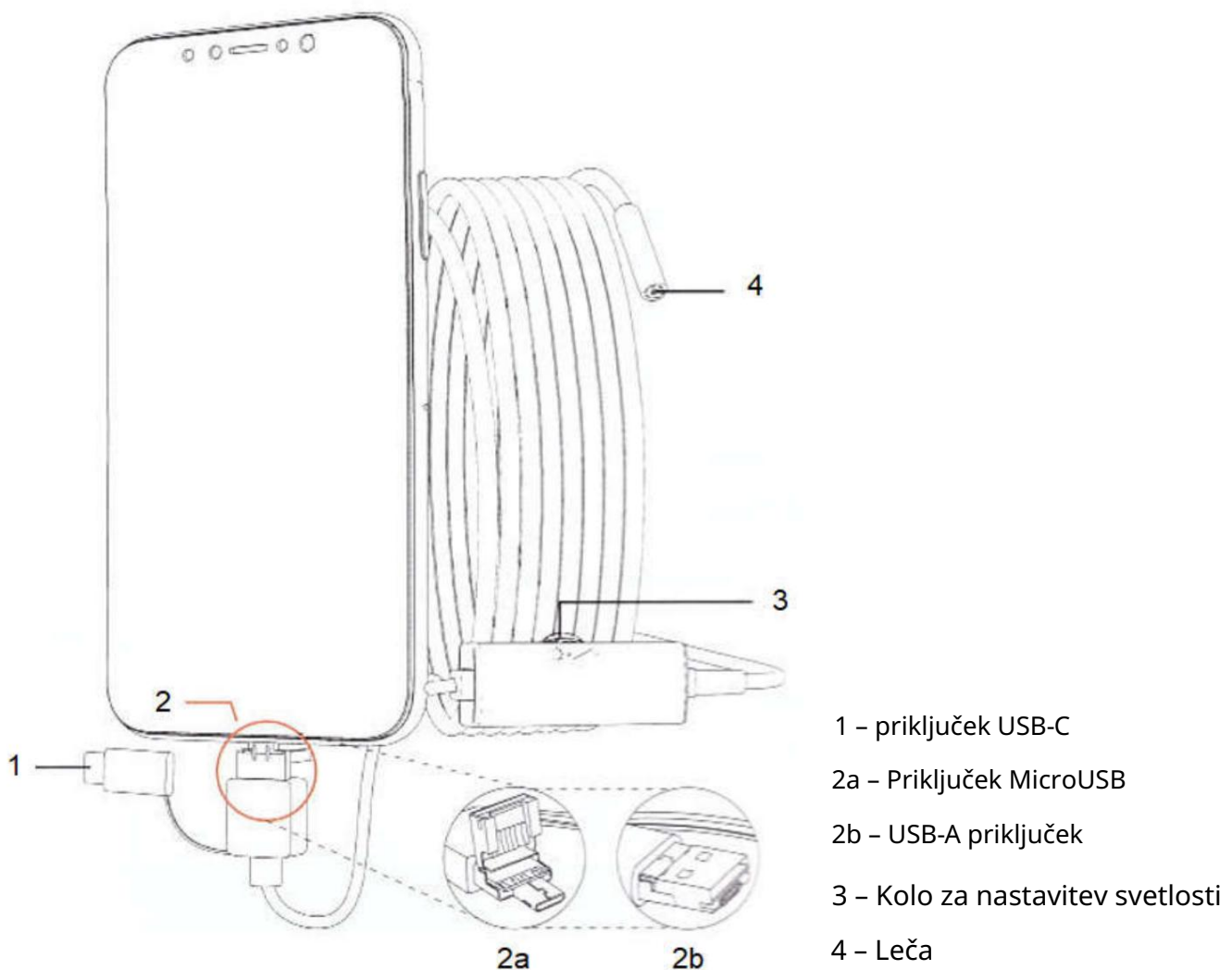
Pred uporabo tega izdelka natančno preberite ta priročnik.

Obvestilo

- 1) Vaš telefon Android mora imeti funkcijo OTG in telefon mora imeti ta funkcija je vklopljena.
- 2) Je vodoodporen. Vendar pa je pri čiščenju najbolje, da ga preprosto obrišete z alkoholom in pustite delovati dlje časa. potopitev v vodo je prepovedana.
- 3) Ima najboljšo goriščno razdaljo 4–10 cm. Pri tej goriščni razdalji je slika najboljša, ko gledate stvari.

OTG (On-The-Go) Naprava opravlja tako vlogo glavne kot podrejene naprave. Naprava, ki nadzoruje linijo, se imenuje glavna ali gostiteljska naprava, druga pa podrejena ali periferna naprava.

Funkcija



Uvod

To je miniaturna industrijska kamera, ki je podaljšek naših oči. Glavna področja uporabe so: pregled in poglobljanje cevovodov, pregled na prostem, spremljanje živali in rastlin, vzdrževanje avtomobilskih klimatskih naprav, pregled domov itd. Druga področja uporabe čakajo, da jih odkrijete.

Sledenje pametnim telefonom

Komentar:

- a) Sistem pametnega telefona je različice 4.4 ali novejše.
- b) Telefon mora imeti funkcionalnost OTG (On-The-Go).
- c) V nastavitvah telefona omogočite funkcijo OTG.

1) Prenesite aplikacijo

V trgovini Google Play poiščite aplikacijo inskam , jo prenesite in namestite. Ali pa vnesite spletni naslov: www.inskam.com/download/inskam1.apk za prenos in namestitev aplikacije.



2) Priključitev naprave

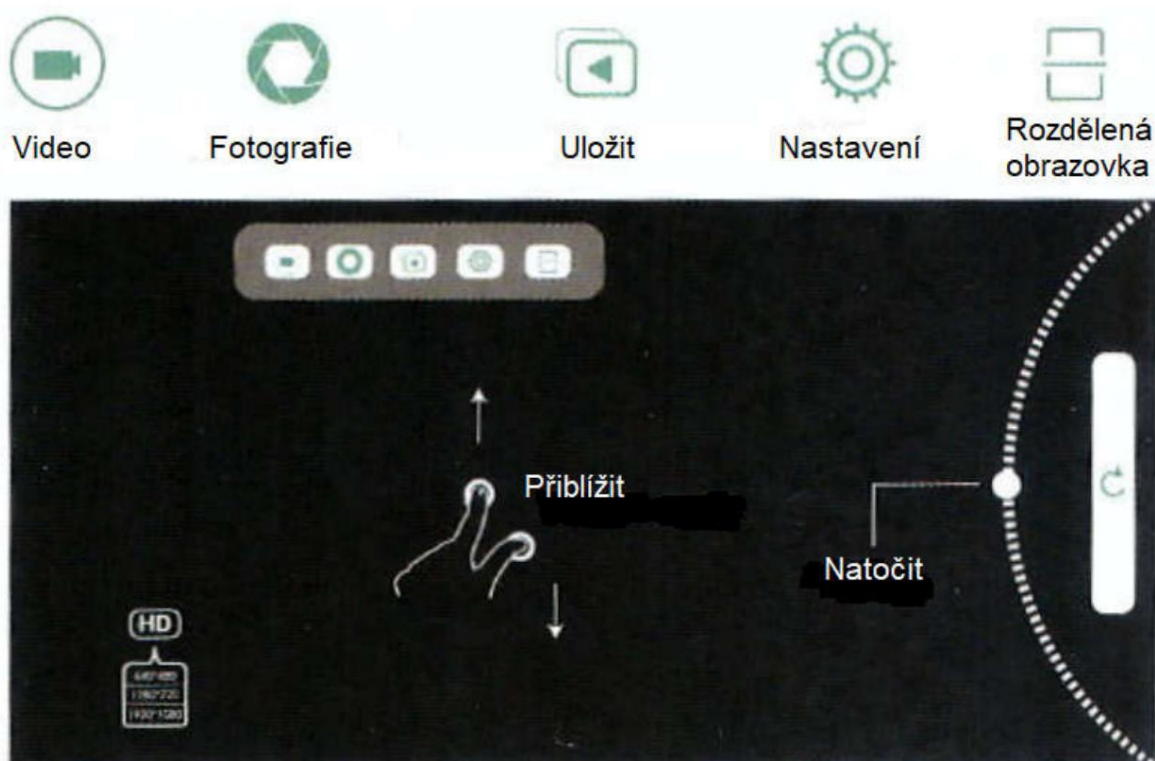
Priključite fotoaparata na telefon in prilagodite svetlost LED diod. Če LED diode ne svetijo, zamenjajte telefon z drugim ali ga priključite na računalnik.

Komentar:

- a) Če ima vaš telefon priključek USB-C, priključite kamero prek priključka USB-C (1).
- b) Če ima vaš telefon mikro USB priključek, priključite kamero na mikro priključek USB (2a).

3) Uporaba in uvajanje aplikacije

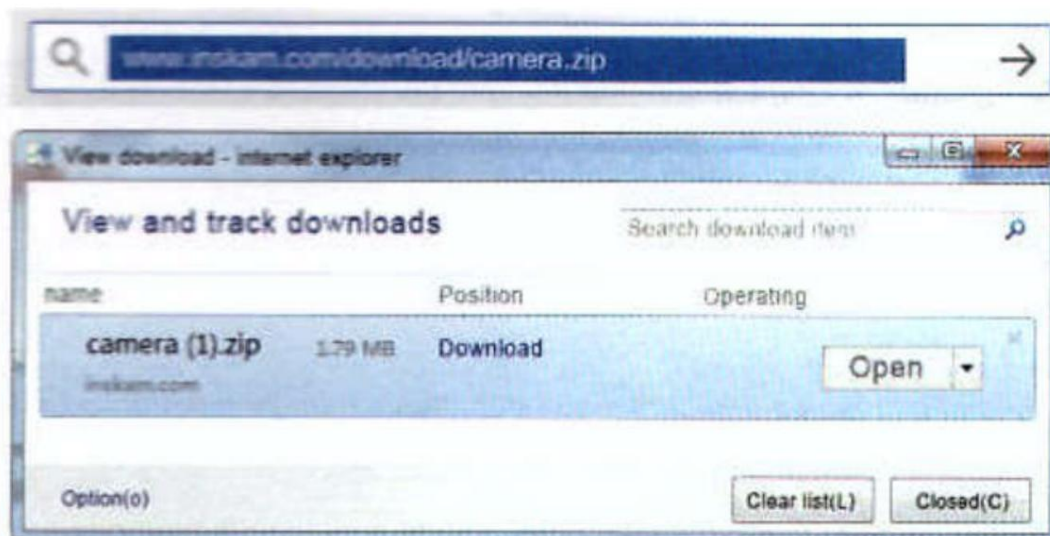
Zaženite aplikacijo in lahko posnamete fotografije, videoposnetke ter prilagodite ločljivost in vrtenje.



Gledanje na računalniku z operacijskim sistemom Windows

1) Prenesite program

Vnesite spletni naslov: www.inskam.com/download/camera.zip za prenos in namestitev aplikacije (v brskalniku IE, glejte sliko).

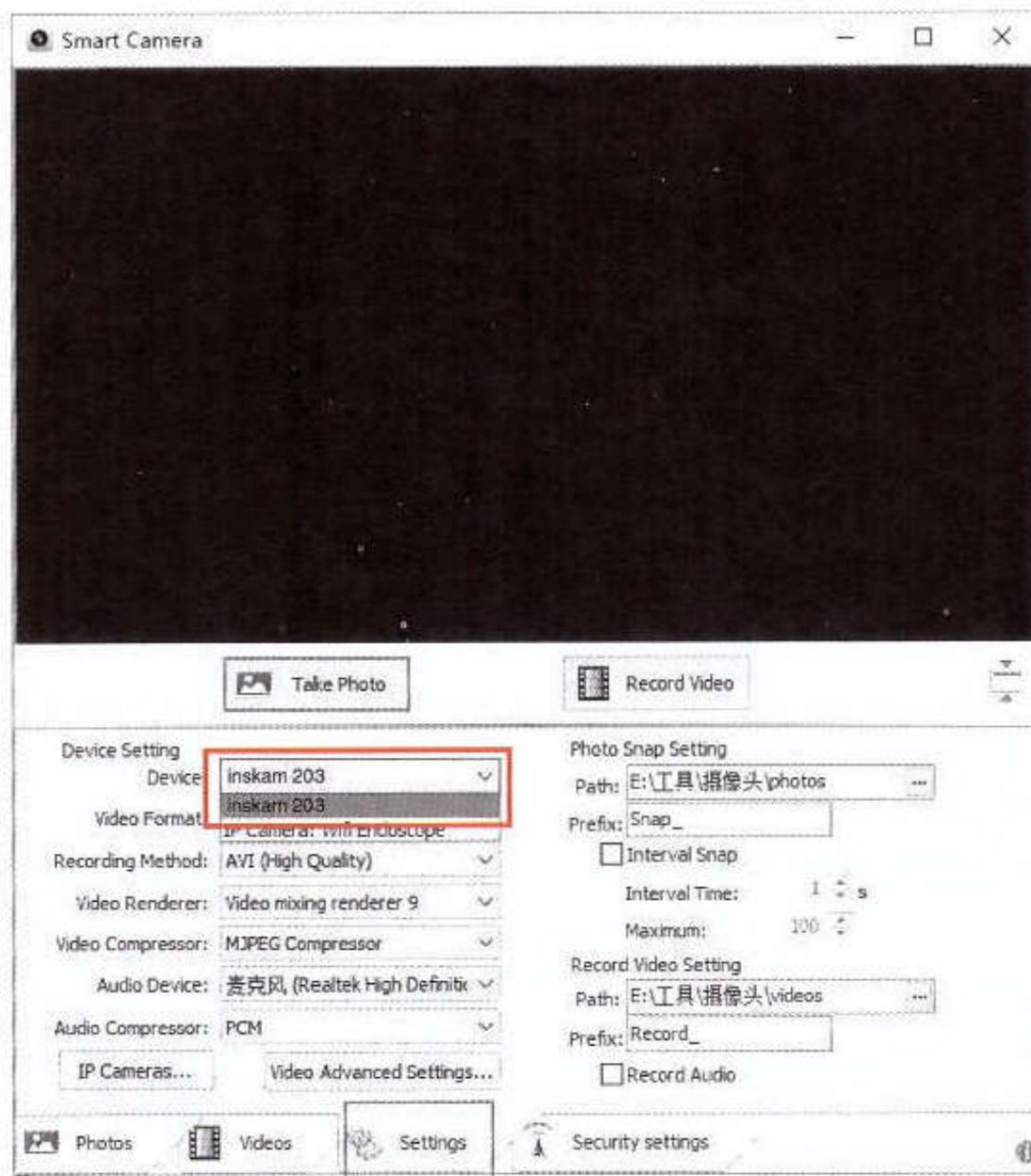


2) Priključitev fotoaparata na računalnik

Priključite fotoaparat na računalnik prek USB-ja. USB-A (2b). (Po uspešni namestitvi gonilnika se v nadaljujete z naslednjim korakom.) na naslednji korak.)

3) Izstrelitev

Zaženite program Pametna kamera in izberite inskam 203. Nato lahko posnamete . Nato lahko videoposnetke, spremenite nastavitve itd.



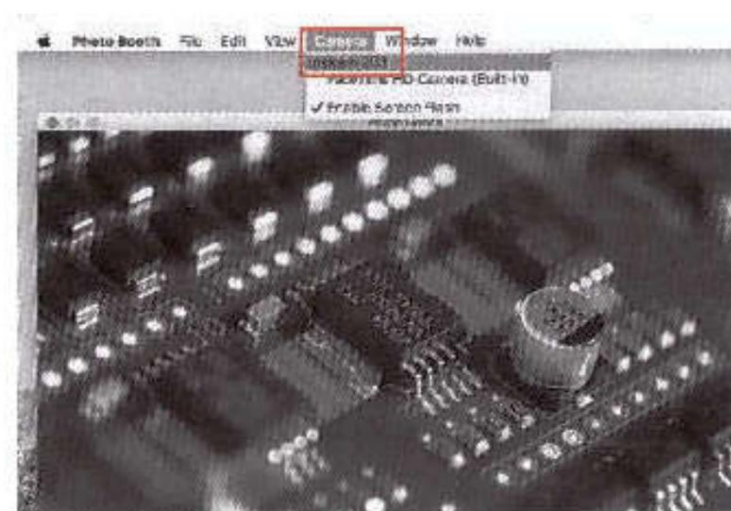
Spremljanje na računalniku MAC

1) V imeniku Applications v oknu Iskanje v iskalniku za programsko opremo PhotoBooth .



2) Priključite fotoaparat na računalnik s pomočjo USB priključka

3) Kliknite na Photo Booth in izberite in skam 203 za fotografiranje, lahko fotografirate in imate nastavitve itd.



Tehnični parametri

Ločljivost fotografije	640 x 480p / 1280 x 720p 640 x
Ločljivost videa	480p
Kot gledanja	70°
Dolžina kabla	10 metrov
Goriščna razdalja	4-10 cm
Premer leče	3,9 mm
Stopnja zaščite	Vodoodpornost IP67 (do 30 minut na globini 1 m)

Odpravljanje težav

Zaslon je prazen.	1) Preverite, ali je priključek USB-C pravilno priključen. 2) Preverite, ali ima vaš telefon funkcijo OTG, zamenjajte ga z drugim telefonom ali računalnikom.
Nejasna zamegljenost	1) Ali je razpon goriščne razdalje 4–10 cm? 2) Preverite, ali je leča umazana.
Aplikacija za previjanje nazaj	Zagnali ste isto aplikacijo in vsi posnetki so obrnjeni v obratni smeri. Ponovno zaženite aplikacijo.

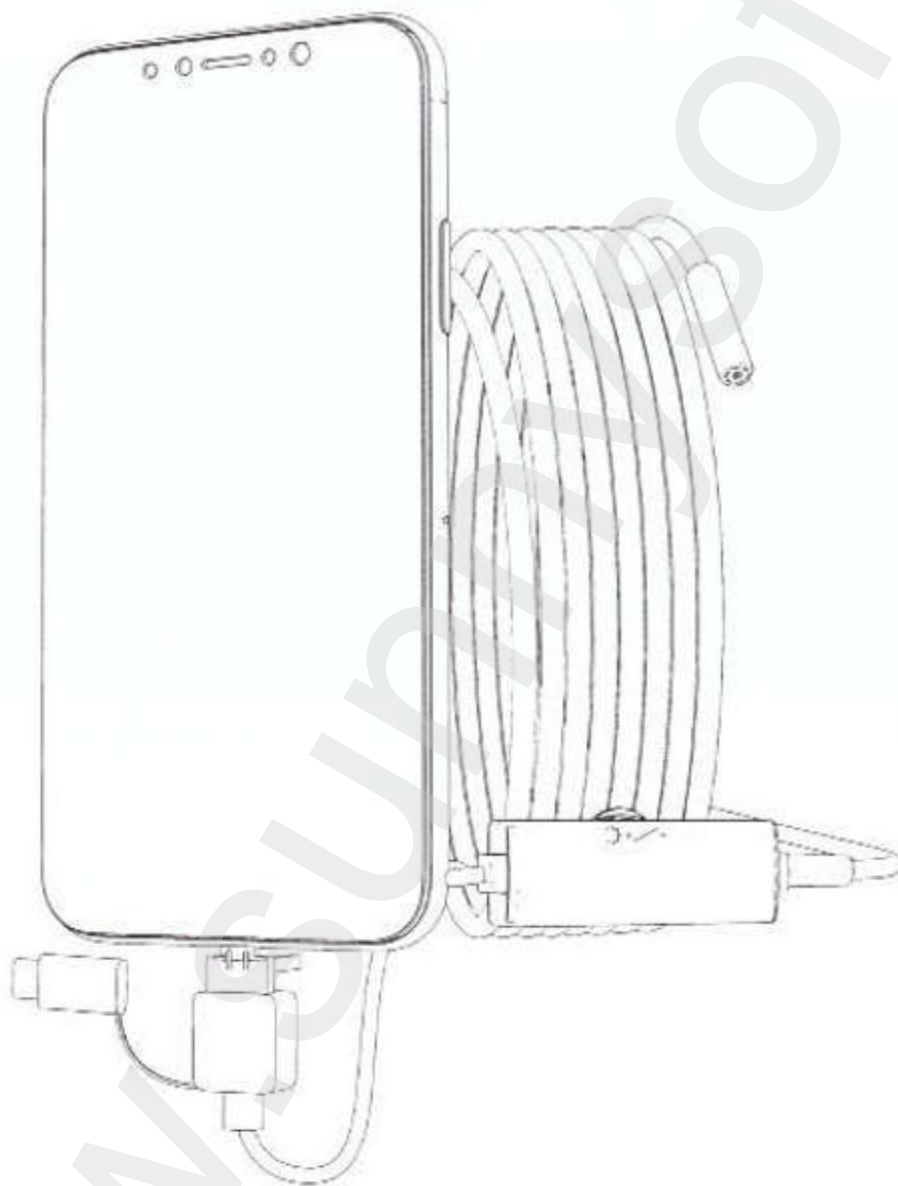
VAROVANJE OKOLJA EU

Električne opreme ne smete odvreči med gospodinjske odpadke. Za informacije o najbližjih zbirnih mestih ali zabojnikih za recikliranje se obrnite na lokalne oblasti.

Nefunkcionalnih polnilnih/nepolnilnih baterij se prav tako ne sme odvreči med gospodinjske odpadke. Prav tako jih je treba odvreči v posebne zabojnike za elektronske odpadke ali jih oddati na zbirnih mestih. Tudi njihovi prodajalci so dolžni prevzeti nazaj nefunkcionalne baterije in zagotoviti njihovo ustrezno odstranitev.

Dodavatelj/Distributor
Sunnysoft s.r.o.
Kovanecká 2390/1a
190 00 Praha 9
Česká republika
www.sunnysoft.cz

Inskam endoskop 107



Korisnički priručnik

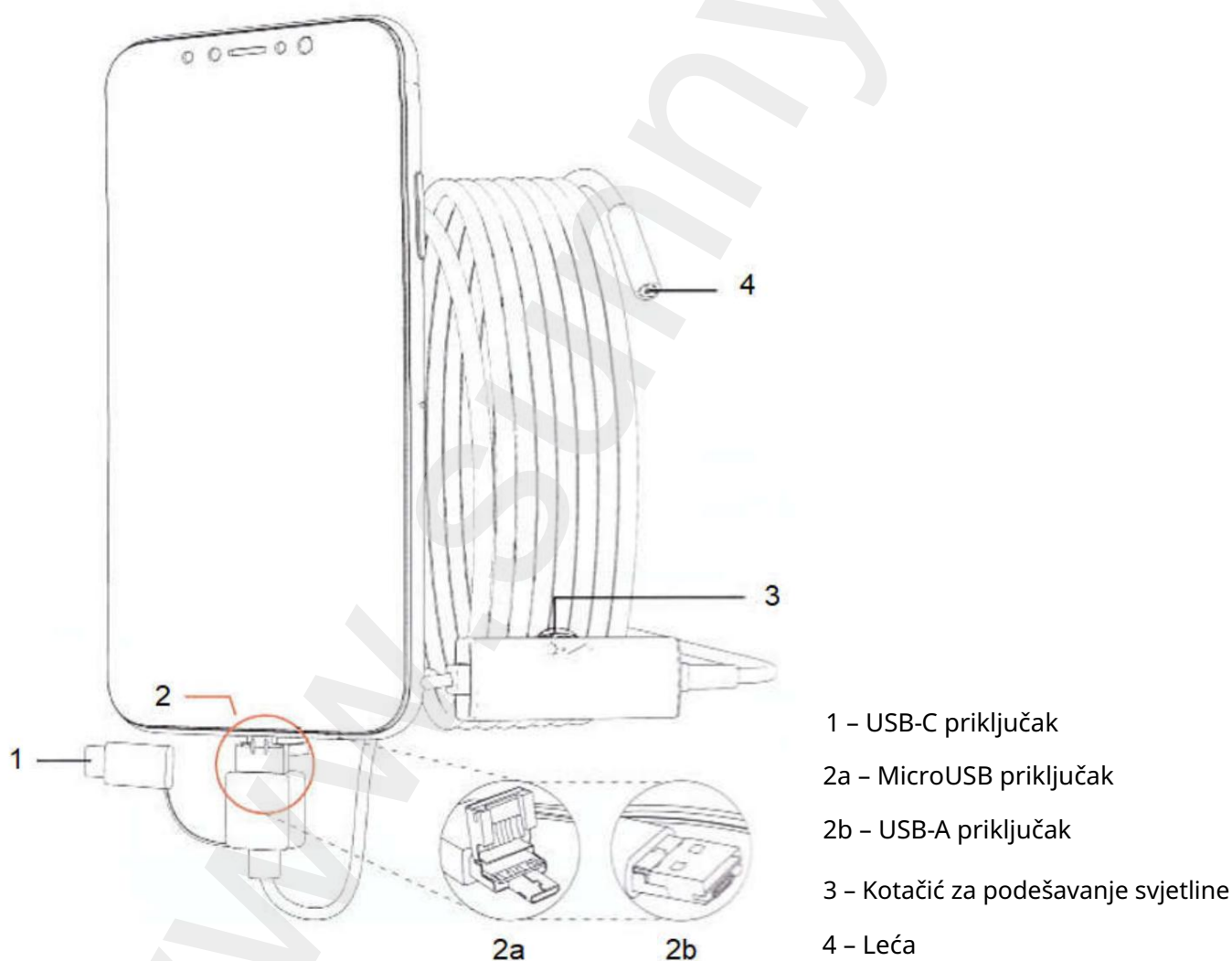
Molimo pažljivo pročitajte ovaj priručnik prije upotrebe ovog proizvoda.

Obavijest

- 1) Vaš Android telefon mora imati OTG funkciju i telefon mora imati ova funkcija je uključena.
- 2) Vodootporan je. Međutim, prilikom čišćenja najbolje ga je samo obrisati alkoholom i ostaviti da djeluje dulje vrijeme. uranjanje u vodu je zabranjeno.
- 3) Ima najbolju žarišnu duljinu od 4-10 cm. Pri ovoj žarišnoj duljini slika je najbolja kada gledate stvari.

OTG (On-The-Go) Uređaj obavlja i ulogu glavnog i podređenog uređaja. Uređaj koji kontrolira liniju naziva se glavni ili host, dok se drugi naziva podređeni ili periferni uređaj.

Funkcija



Uvod

Ovo je minijaturna industrijska kamera koja je produžetak naših očiju. Glavna područja primjene su: inspekcija i jaružanje cjevovoda, vanjski pregled, praćenje životinja i biljaka, održavanje klima uređaja u automobilima, pregled doma itd. Ostala područja primjene čekaju da ih otkrijete.

Praćenje pametnih telefona

Komentar:

- a) Sustav pametnog telefona je verzije 4.4 ili novije.
- b) Telefon mora imati OTG (On-The-Go) funkcionalnost.
- c) Omogućite OTG funkciju u postavkama telefona.

1) Preuzmite aplikaciju

Potražite aplikaciju inskam na Google Playu , preuzmite je i instalirajte. Ili unesite web adresu: www.inskam.com/download/inskam1.apk za preuzimanje i instaliranje aplikacije.



2) Spajanje uređaja

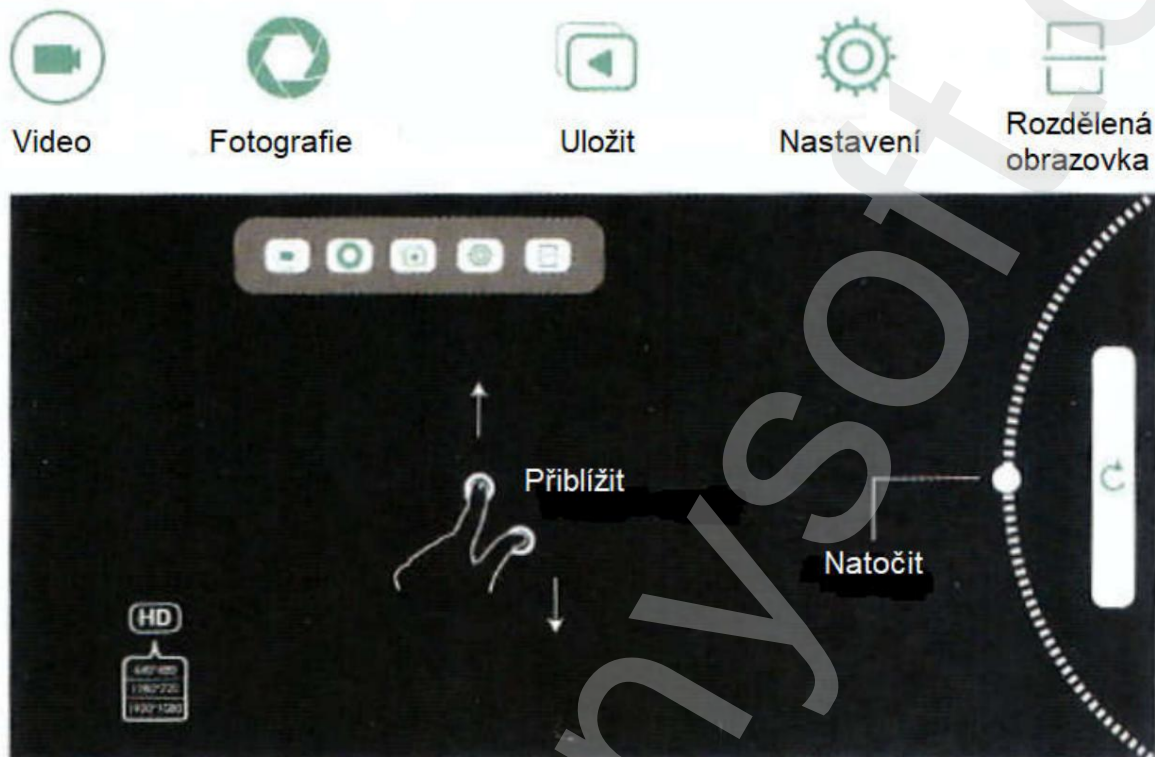
Spojite kameru na telefon i prilagodite svjetlinu LED dioda. Ako LED diode ne svijetle, zamijenite telefon drugim ili ga spojite na računalo.

Komentar:

- a) Ako vaš telefon ima USB-C priključak, spojite kameru putem USB-C priključka (1).
- b) Ako vaš telefon ima mikro USB priključak, spojite kameru s mikro priključkom USB (2a).

3) Korištenje i implementacija aplikacije

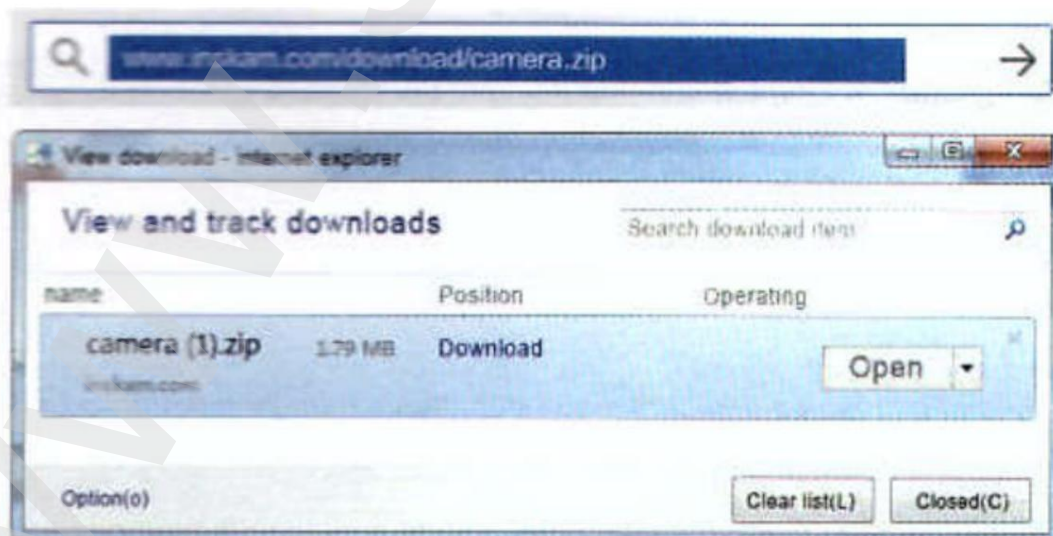
Pokrenite aplikaciju i možete snimati fotografije, videozapise te podešavati rezoluciju i rotaciju.



Gledanje na Windows računalu

1) Preuzmite program

Unesite web adresu: www.inskam.com/download/camera.zip za preuzimanje i instalaciju aplikacije (u IE pregledniku, pogledajte sliku).

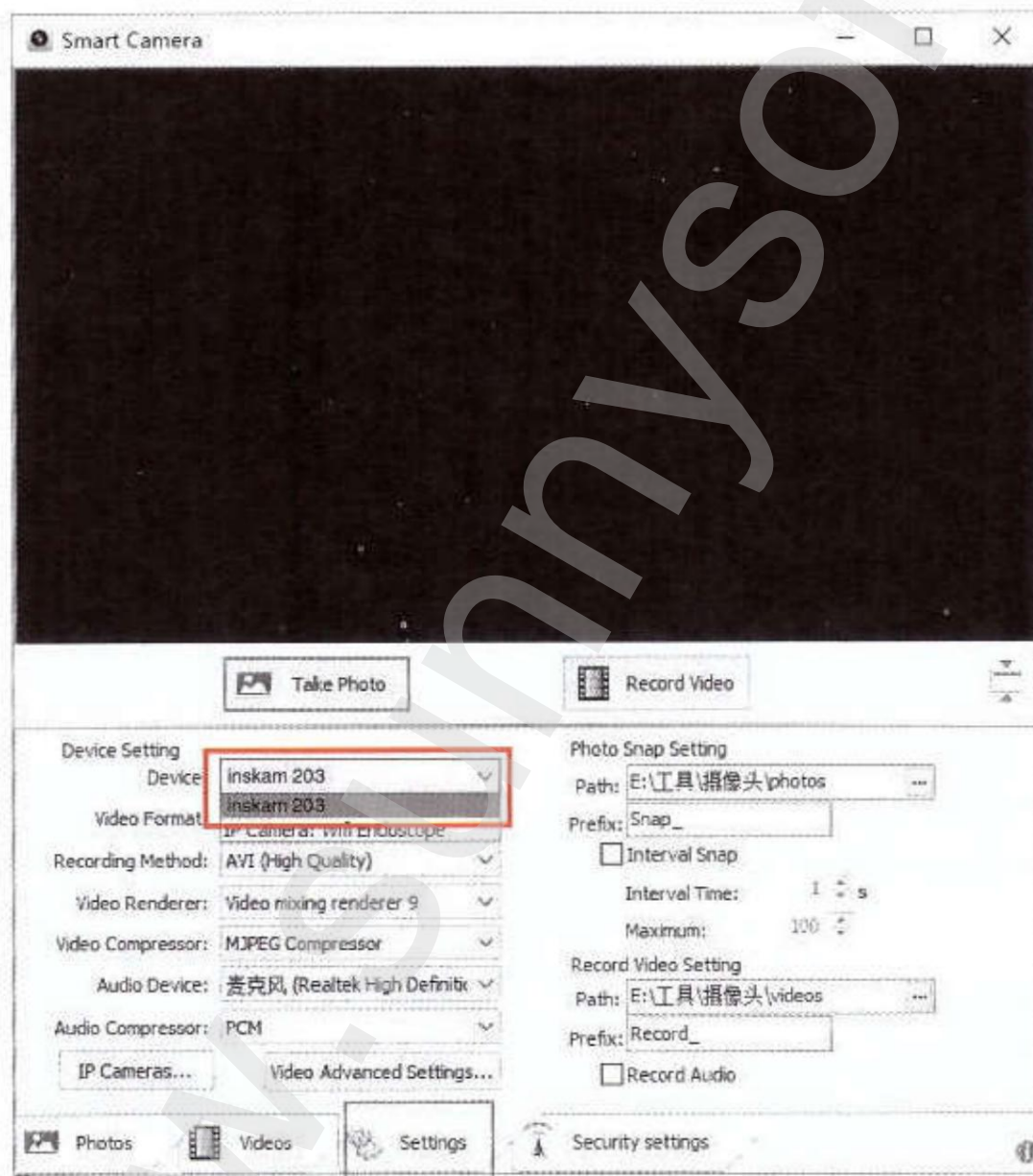


2) Spajanje kamere na računalo

Spojite kameru na računalo putem USB-A priključka (2b). (Nakon uspješne instalacije upravljačkog se A (2b). Možete prijeći na sljedeći korak.) na sljedeći korak.)

3) Pokretanje

Pokrenite program Pametna kamera i odaberite inskam 203. Zatim možete snimati . Zatim videozapise, postavljati postavke itd. postavki itd.



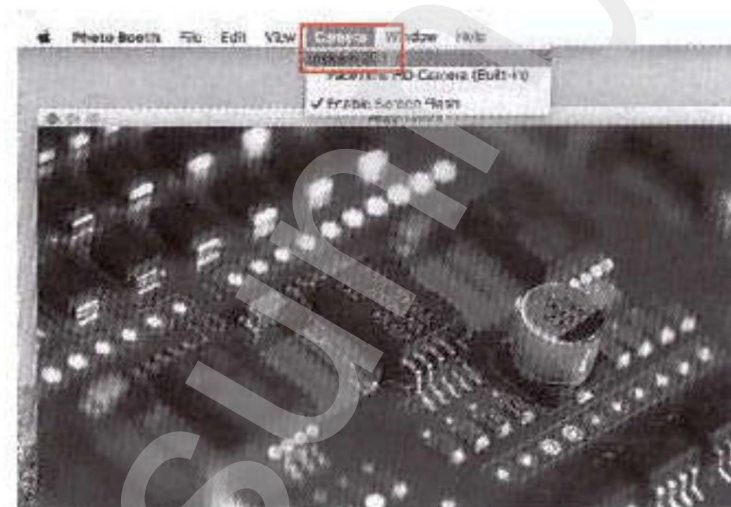
Praćenje na MAC računalu

1) U direktoriju Aplikacije u prozoru Finder pretraga za Photo Booth Photo Booth softver .



2) Spojite kameru na računalo pomoću USB-A priključka.

3) Kliknite na Photo Booth i odaberite inskam 203 za snimanje fotografija, možete snimati fotografije, postavke itd.



Tehnički parametri

Rezolucija fotografije	640x480p / 1280x720p 640x480p
Razlučivost videa	
Kut gledanja	70°
Duljina kabela	10 metara
Žarišna duljina	4-10 cm
Promjer leće	3,9 mm
Stupanj zaštite	IP67 vodootpornost (do 30 minuta na dubini od 1 m)

Rješavanje problema

Zaslon je prazan.	1) Provjerite je li USB-C priključak ispravno spojen. 2) Provjerite ima li vaš telefon OTG funkciju, zamijenite ga drugim telefonom ili računalom.
Nejasno zamućenje	1) Je li raspon žarišne duljine 4-10 cm? 2) Provjerite je li leća prljava.
Aplikacija za premotavanje unatrag	Pokrenuli ste istu aplikaciju i sva snimka je obrnuto. Ponovno pokrenite aplikaciju.

ZAŠTITA OKOLIŠA EU

Električne uređaje ne treba odlagati s kućnim otpadom. Obratite se lokalnim vlastima kako biste saznali gdje se nalaze najbliža mjesta za prikupljanje ili spremnici za recikliranje.

Nefunkcionalne punjive/nepunjive baterije također se ne smiju odlagati s kućnim otpadom. Treba ih odlagati u posebne spremnike za elektronički otpad ili predati na sabirna mjesta. Njihovi prodavači također su dužni preuzeti nefunkcionalne baterije i osigurati njihovo pravilno zbrinjavanje.

Dodavatelj/Distributor
Sunnysoft s.r.o.
Kovanecká 2390/1a
190 00 Praha 9
Česká republika
www.sunnysoft.cz