

# Inskam W200

## Wi-Fi endoskop



## Návod k použití

Před prvním použitím si, prosím, pečlivě přečtěte uvedený manuál. Manuál si ponechte pro pozdější referenci.

## Popis produktu

W200 je průmyslová Wi-Fi endoskopická kamera s duální HD kamerou. Mobilní telefon se připojí k Wi-Fi produktu a snímky se zobrazují v aplikaci, kterou je nutné předem stáhnout. Tento výrobek je vybaven HD kamerou s malým průměrem a pomocným LED osvětlením. Kameru obsahuje vysoce citlivý čip, který lze používat běžným způsobem i v tmavém pracovním prostředí.

## Specifikace kamery

Duální kamera	Průměr kamery	7,9 mm / 5,5 mm	
	Rozsah ostření	Kamera A	20 – 100 mm
		Kamery B	20 – 50 mm
Single lens	Průměr kamery	7,9 mm / 5,5 mm	
	Rozsah ostření	20 – 100 mm	

## Specifikace zařízení

Rozlišení foto	2560×1440
Rozlišení video	1920×1080
Skladovací teplota	-10 – 80 °C
Pracovní teplota	0 – 80 °C
Konektivita	USB typ-C
Baterie	1000 mAh
Doba nabíjení	1,5 hod
Výdrž baterie	4 hod

## Obsah balení

Endoskop, manuál, magnet, háček, ochranný kroužek, nabíjecí kabel typu C, kabel k objektivu

## Informace o bezpečnosti a údržbě

Po použití nezapomeňte přístroj W200 vypnout a umístit jej do suchého prostředí. K udržení čočky fotoaparátu v čistotě můžete použít měkký bavlněný hadřík s trochou alkoholu.

Skladovací a pracovní teplota by se měla pohybovat v rozmezí 0 – 80 °C.

Přístroj není odolný proti nárazům. Vyvarujte se, prosím, velkých nárazů, jako je pád z výšky. Do kamery prudce nenařázejte a netahejte prudce za kabel.

Při používání v prostředí s ostrými hrboly jej používejte opatrně, abyste zabránili poškrábání vodotěsné ochranné vrstvy sondy.

Objektiv a kabel objektivu jsou voděodolné, když je přístroj plně sestaven, ale krabička Wi-Fi není. Vodotěsnost IP67 se týká pouze části sondy s kamerou a část kamery podporuje podvodní kontroly do 10 m (3,33 stop) / 30 minut.

Sonda kamery není vyrobena z materiálů odolných vůči vysokým teplotám a vysokým teplotám. Při kontrole automobilového motoru zajistěte, aby teplota v motoru klesla na normální teplotu.

Pokud objektiv a hlavní jednotku nepoužíváte, dbejte na to, aby byly čisté a suché, a zabraňte kontaktu s oleji, kyselinami a jinými korozivními a nebezpečnými látkami, atd. Ty mohou zvýšit riziko úrazu elektrickým proudem a poškození přístroje.

Tento výrobek není vhodný pro osoby s omezenými fyzickými, smyslovými nebo duševními schopnostmi.

Děti mohou toto zařízení obsluhovat pouze pod vedením dospělých, nenechávejte je, aby zařízení obsluhovaly samy.

Pokud je zařízení poškozeno, nerozebírejte jej sami.

Výrobek je průmyslová endoskopická kamera a není určen pro lékařské použití nebo vyšetření člověka.

Poznámka: Neponořujte Wi-Fi box do vody.

## Návod k použití baterie

K nabíjení zařízení použijte adaptér DC 5V 1A nebo 5V 2A. Výrobek nepodporuje rychlé nabíjení.

Pokud zařízení delší dobu nepoužíváte, zajistěte jeho nabíjení alespoň jednou za 3 měsíce, abyste zabránili nevratnému poškození způsobenému nadměrným vybitím baterie.

## Schéma výrobku

1. Ohnisková vzdálenost objektivu je 2-10 cm; pokud se jedná o dvojitý objektiv, je ohnisková vzdálenost objektivu na straně 2-5 cm.

2. Přepínač zámku portu objektivu

3. Zapnutí/vypnutí napájení:

(1) Stisknutím a podržením po dobu 3 sekund zapnete/vypnete zařízení.

(2) Zapněte zařízení a poté krátkým stisknutím pořídíte fotografie

4. Nabíjecí port typ C

5. Indikátor napájení A:

(1) Červená kontrolka LED bliká: slabá baterie

(2) Červená kontrolka LED svítí stále: status nabíjení

(3) Červené LED světlo během nabíjení nesvítí: baterie je plně nabitá

6. Indikátor Wi-Fi B:

(1) Modrá kontrolka LED

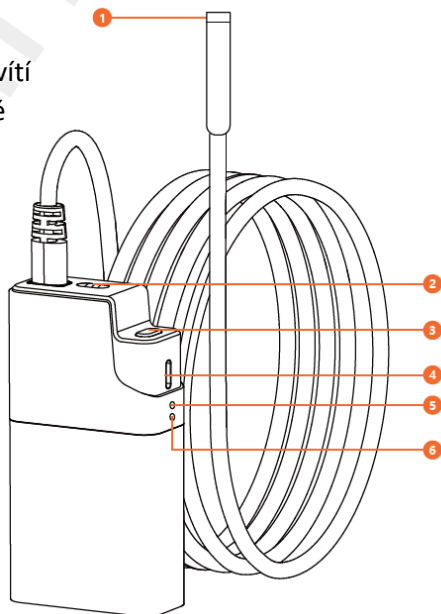
bliká: Wi-Fi není připojena

(2) Modrá kontrolka LED svítí

stále: připojení Wi-Fi je úspěšné

Poznámka: uvedené obrázky a ilustrace jsou pouze orientační.

Obrázky a ilustrace se mohou lišit model od modelu zařízení.



## Pokyny k použití



Posuňte zámek objektivu, zasuňte port fotoaparátu.



Stiskněte na 3 s k zapnutí/vypnutí.

## Instalace aplikace

### 1. Způsob:

Naskenujte QR kód a stáhněte aplikaci (Android4.4+, iOS9.0+ a vyšší).



### 2. Způsob:

Uživatelé systému iOS mohou v obchodě s aplikacemi vyhledat položku "ANESOK", stáhněte si ji a nainstalujte. Podpora systému (IOS9+ a vyšší)

Pro uživatele systému Android vyhledejte v obchodě Google Play položku "ANESOK", stáhněte si ji a nainstalujte. Systémová podpora (Android4.4+a vyšší)



Vstupte do rozhraní nastavení, zapněte přepínač WLAN, propojte hotspot Wi-Fi "ANESOK-XXXX", vraťte se na plochu a otevřete aplikaci "ANESOK".

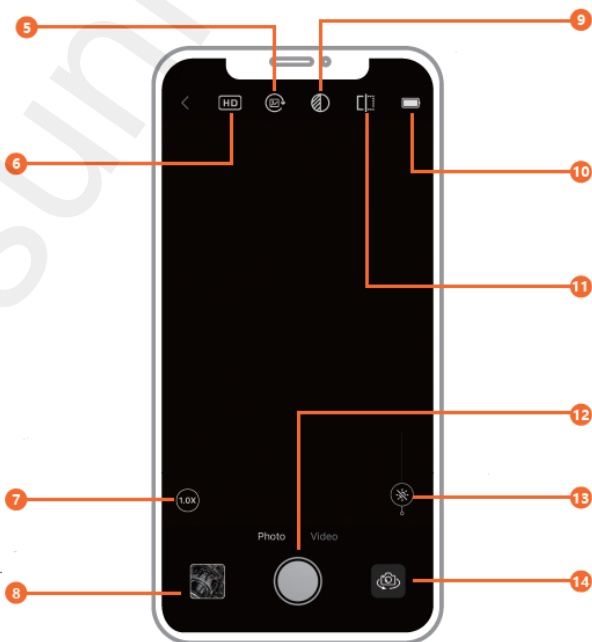
## Aplikace

1. Nastavení
2. Otevření kamery
3. Složka dokumentů
4. Výzva ke zjištění stavu připojení Wi-Fi.

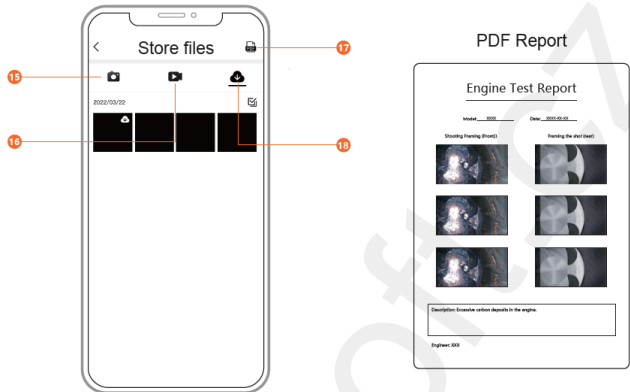
Nepřipojeno    Připojeno



5. Otočení obrazovky
6. Rozlišení
7. Zoom, **u single lens chybí**
8. Vstup do alba
9. Černobílý mód
10. Indikátor baterie
11. Porovnání obrazu
12. Foto/video
13. LED svícení
14. Přepínání kamery, **u single lens: zoom**



15. Vyfotit
16. Natočit video
17. Vygenerovat PDF
18. Stažení na uložišťe



## Často kladené otázky a nápověda

### 1. Aplikace nezobrazuje obrázky

Krok 1: Zkontrolujte, zda je telefon připojen k hotspotu WIFI zařízení.

Krok 2: Zkontrolujte, zda svítí kontrolka fotoaparátu, znovu odpojte a pojte rozhraní.

### 2. Během vytváření výstupu fotografií z výrobku dochází k prodlevám

Krok 1: Udržujte vzdálenost mezi průmyslovým endoskopem Wi-Fi a telefonem/tabletem v rozmezí 5 m.

Krok 2: Zkontrolujte, zda je výrobek plně nabitý, restartujte zařízení nebo znovu připojte konektor fotoaparátu.

### 3. Obrazovka není jasná.

Nejllepší zobrazovací ohnisková vzdálenost výrobku je: 2 cm-10 cm, zkalibrujte prosím vzdálenost od objektu nebo očistěte přední část kamery čistým hadříkem s alkoholem.

### 4. Nabíjení výrobku

K nabíjení zařízení používejte adaptér DC 5V 1A nebo 5V 2A. Výrobek nepodporuje rychlé nabíjení.

## 5. Jak vyvolat obrázky v telefonu

Krok 1: Vstupte do nabídky připojení mobilního telefonu na domovské stránce, stisknutím tlačítka OK zapněte Wi-Fi.

Krok 2: Stáhněte si aplikaci.

Krok 3: Vstupte do rozhraní Wi-Fi v nastavení telefonu, najděte zařízení Wi-Fi, "ANESOK-XXXX", klikněte na něj a připojte se.

## 6. Kamera se zahřívá

Je normální, že se kamera zahřívá, zejména když je kontrolka LED kamery zapnutá na nejvyšší jas. Nemá to však vliv na běžné používání nebo životnost.

## Nabíjení

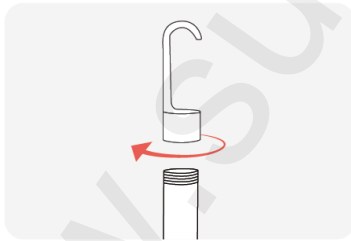
1. Připojte zařízení k adaptéru USB typu C pro nabíjení. Výrobek nepodporuje rychlé nabíjení.

2. Během procesu nabíjení bude červený indikátor LED svítit trvale.

3. Když je zařízení plně nabito, červený indikátor LED zhasne je vypnutý.

## Návod k instalaci příslušenství

Příslušenství: Ochranný kroužek ×1 (a), magnet ×1 (b), háček ×1 (c)



Upevnění zašroubováním



(a)



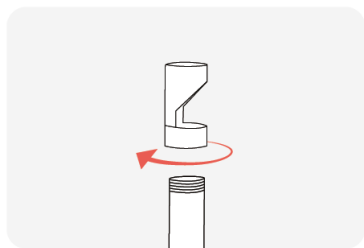
(b)



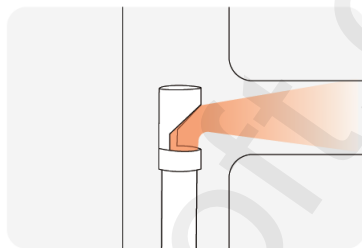
(c)

## Zrcátko

Duální kamera nepotřebuje boční zrcátko, jednoduchá čočka (single lens) je vybavena bočním zrcátkem.



Upevnění zašroubováním



### **Distributor**

Sunnysoft s.r.o.  
Kovanecká 2390/1a  
190 00 Praha 9  
Česká republika  
[www.sunnysoft.cz](http://www.sunnysoft.cz)

# Inskam W200

## WLAN-Endoskop



Gebrauchsanweisung

Bitte lesen Sie dieses Handbuch vor der ersten Verwendung sorgfältig durch.

Bewahren Sie das Handbuch zum späteren Nachschlagen auf.

## Produktbeschreibung

W200 ist eine industrielle Wi-Fi-Endoskopkamera mit zwei HD-Kameras. Das Mobiltelefon verbindet sich mit dem WLAN des Produkts und die Bilder werden in der Anwendung angezeigt, die vorab heruntergeladen werden muss. Dieses Produkt ist mit einer HD-Kamera mit kleinem Durchmesser und zusätzlicher LED-Beleuchtung ausgestattet. Kamera Es enthält einen hochempfindlichen Chip, der auch in einer dunklen Arbeitsumgebung normal verwendet werden kann.

## Kameraspezifikationen

Dual-Kamera	Kameradurchmesser	7,9 mm / 5,5 mm	
	Fokusbereich	Kamera A	20 – 100 mm
Kameras B		20 – 50 mm	
Einzellinse	Kameradurchmesser	7,9 mm / 5,5 mm	
	Fokusbereich	20 – 100 mm	

## Gerätespezifikationen

Fotoauflösung	2560 × 1440
Videoauflösung	1920 × 1080
Lagertemperatur	-10 – 80°
Arbeitstemperatur	0-80°
Konnektivität	USB Typ-C
Batterie	1000 mAh
Ladezeit	1,5 Stunden
Akkulaufzeit	4 Stunden

## Packungsinhalt

Endoskop, Handbuch, Magnet, Haken, Schutzring, Typ-C Ladekabel, Objektivkabel

### Sicherheits- und Wartungsinformationen Denken Sie

daran, den W200 nach dem Gebrauch auszuschalten und an einem trockenen Ort aufzubewahren. Um das Kameraobjektiv sauber zu halten, können Sie ein weiches Baumwolltuch mit etwas Alkohol verwenden.

Die Lager- und Betriebstemperatur sollte zwischen 0 - 80 °C liegen.

Das Gerät ist nicht stoßfest. Bitte vermeiden Sie starke Stöße, wie beispielsweise Stürze aus großer Höhe. Schlagen Sie nicht zu fest auf die Kamera und ziehen Sie nicht zu stark am Kabel.

Gehen Sie bei der Verwendung in einer Umgebung mit starken Stößen vorsichtig vor, um ein Verkratzen der wasserdichten Schutzschicht der Sonde zu vermeiden.

Das Objektiv und das Objektivkabel sind wasserdicht, wenn das Gerät vollständig zusammengebaut ist, die Wi-Fi-Box jedoch nicht. Die Wasserdichtigkeitsklasse IP67 gilt nur für den Kamerateil der Sonde und der Kamerateil unterstützt Unterwasserinspektionen bis zu 10 m (3,33 Fuß)/30 Minuten.

Die Kamerasonde besteht nicht aus hochtemperaturbeständigen und hochtemperaturbeständigen Materialien. Achten Sie bei der Überprüfung eines Automotors darauf, dass die Temperatur im Motor auf Normaltemperatur gesunken ist.

Halten Sie die Linse und das Hauptgerät bei Nichtgebrauch sauber und trocken und vermeiden Sie den Kontakt mit Ölen, Säuren und anderen ätzenden und gefährlichen Substanzen usw. Diese können das Risiko eines Stromschlags und einer Beschädigung des Geräts erhöhen.

Dieses Produkt ist nicht für Personen mit eingeschränkten physischen, sensorischen oder geistigen Fähigkeiten geeignet.

Kinder dürfen dieses Gerät nur unter Aufsicht von Erwachsenen bedienen; Lassen Sie sie das Gerät nicht alleine bedienen.

Wenn das Gerät beschädigt ist, zerlegen Sie es nicht selbst.

Bei dem Produkt handelt es sich um eine industrielle Endoskopkamera und ist nicht für den medizinischen Gebrauch oder die Untersuchung von Menschen vorgesehen.

Hinweis: Tauchen Sie die WLAN-Box nicht in Wasser.

### Batterieanweisungen: Verwenden

Sie zum Aufladen des Geräts einen DC 5 V 1 A- oder 5 V 2 A-Adapter. Das Produkt unterstützt kein Schnellladen.

Wenn Sie das Gerät längere Zeit nicht verwenden, achten Sie darauf, dass es mindestens alle 3 Monate aufgeladen wird, um irreversible Schäden durch übermäßige Batterieentladung zu vermeiden.

#### Produktdiagramm 1. Die

Brennweite des Objektivs beträgt 2–10 cm; wenn es ein Doppel ist Objektiv, die Brennweite des Objektivs liegt im Bereich von 2-5 cm.

2. Sperrschalter für Objektivanschluss 3.

Ein-/Ausschalten: (1) Zum Ein-/

Ausschalten des Geräts 3 Sekunden lang gedrückt halten.

(2) Schalten Sie das Gerät ein und drücken Sie kurz, um Fotos aufzunehmen.

4. Typ-C-Ladeanschluss

5. Betriebsanzeige A: (1)

Rote LED blinkt: schwacher Akkustand (2) Rote LED

leuchtet: Ladestatus (3) Rote LED leuchtet während des

Ladevorgangs nicht: Akku ist vollständig geladen

6. WLAN-Anzeige B: (1)

Blaue LED blinkt: WLAN nicht

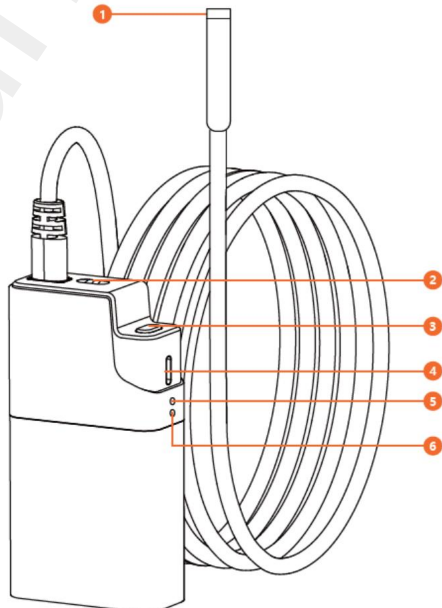
verbunden (2) Blaue LED

leuchtet

noch: WLAN-Verbindung erfolgreich

Hinweis: Die gezeigten Bilder und Illustrationen dienen nur als Referenz.

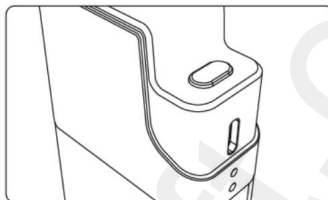
Bilder und Abbildungen können von Gerätemodell zu Gerätemodell unterschiedlich sein.



## Gebrauchsanweisung



Schieben Sie die Objektivverriegelung und stecken Sie den Kameraanschluss ein.



Drücken Sie die Ein-/Aus-Taste 3 Sekunden lang.

## Installieren der Anwendung

1. Methode:

Scannen Sie den QR-Code und laden Sie die App herunter (Android 4.4+, iOS 9.0+ und höher).



2. Methode:

iOS-Benutzer können im App Store nach „ANESOK“ suchen, es herunterladen und installieren. Systemunterstützung (IOS9+ und höher)

Android-Benutzer suchen im Google Play Store

„ANESOK“-Element, laden Sie es herunter und installieren Sie es. Systemunterstützung (Android 4.4+ und höher)



Rufen Sie die Einstellungsoberfläche auf, schalten Sie den WLAN-Schalter ein, verbinden Sie den WLAN-Hotspot „ANESOK-XXXX“, kehren Sie zum Desktop zurück und öffnen Sie die App „ANESOK“.

## Anwendung

1. Einstellungen 2.

Kamera öffnen 3.

Dokumentenordner 4.

Aufforderung zur Überprüfung des WLAN-  
Verbindungsstatus.

Nicht verbunden Verbunden



5. Bildschirmdrehung 6.

Auflösung 7.

Zoom, **fehlt bei Einzelobjektiv** 8.

Album öffnen 9.

Schwarzweißmodus

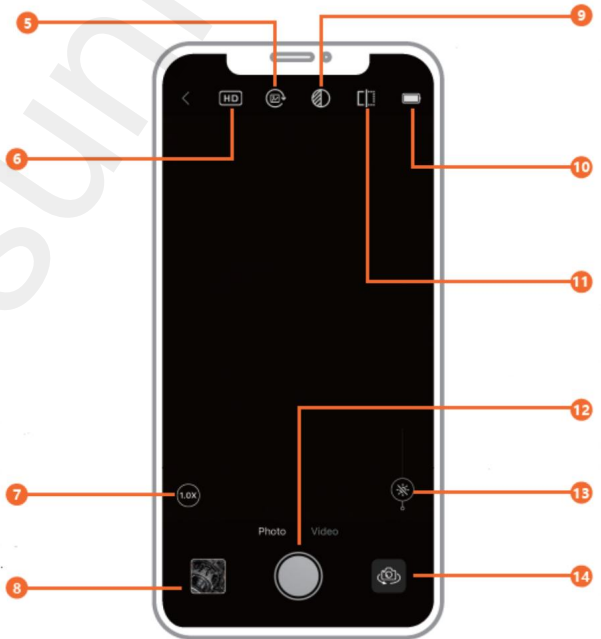
10. Batterieanzeige 11.

Bildvergleich

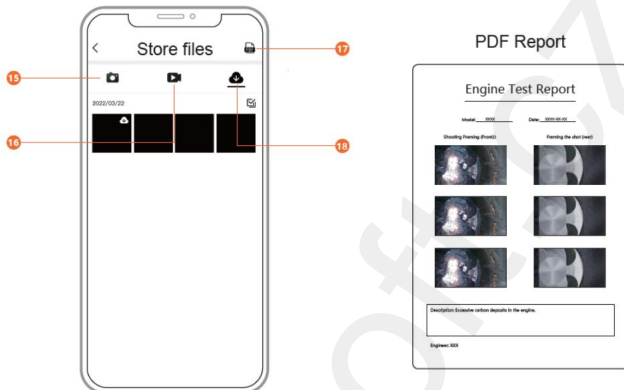
12. Foto/Video

13. LED-Beleuchtung

14. Kameraumschaltung,  
**für Einzelobjektiv: Zoom**



15. Machen Sie ein Foto
16. Nehmen Sie ein Video auf
17. PDF generieren
18. In den Speicher herunterladen



## Häufig gestellte Fragen und Hilfe

### 1. Die App zeigt keine Bilder an

Schritt 1: Überprüfen Sie, ob Ihr Telefon mit dem WLAN-Hotspot des Geräts verbunden ist.

Schritt 2: Überprüfen Sie, ob die Kameraleuchte leuchtet, trennen Sie die Schnittstelle und schließen Sie sie erneut an.

### 2. Es kommt zu Verzögerungen bei der Ausgabe von Produktfotos

Schritt 1: Halten Sie den Abstand zwischen dem industriellen WLAN-Endoskop und dem Telefon/Tablet innerhalb von 5m.

Schritt 2: Prüfen Sie, ob das Produkt vollständig geladen ist, starten Sie das Gerät neu oder schließen Sie den Kameraanschluss erneut an.

### 3. Der Bildschirm ist nicht klar.

Die beste Bildbrennweite des Produkts beträgt: 2 cm – 10 cm. Bitte kalibrieren Sie den Abstand vom Objekt oder reinigen Sie die Vorderseite der Kamera mit einem sauberen Tuch und Alkohol.

### 4. Aufladen des Produkts

Verwenden Sie zum Aufladen des Geräts einen DC 5V 1A- oder 5V 2A-Adapter. Das Produkt unterstützt kein Schnellladen.

### 5. So rufen Sie Bilder auf Ihrem Telefon ab

Schritt 1: Rufen Sie das Mobiltelefonverbindungs Menü auf der Startseite auf und drücken Sie OK, um WLAN einzuschalten.

Schritt 2: Laden Sie die App herunter.

Schritt 3: Rufen Sie die WLAN-Schnittstelle in den Telefoneinstellungen auf, suchen Sie das WLAN-Gerät „ANESOK-XXXX“, klicken Sie darauf und stellen Sie eine Verbindung her.

### 6. Die Kamera heizt sich auf

Es ist normal, dass die Kamera warm wird, insbesondere wenn die Kamera-LED auf die höchste Helligkeit eingestellt ist. Dies hat jedoch keinen Einfluss auf den normalen Gebrauch oder die Lebensdauer.

## Laden

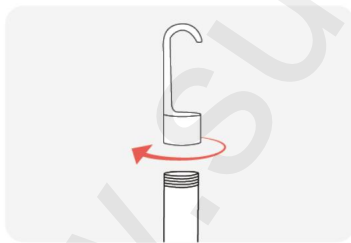
1. Schließen Sie Ihr Gerät zum Aufladen an den USB-Typ-C-Adapter an. Das Produkt unterstützt kein Schnellladen.

2. Während des Ladevorgangs leuchtet die rote LED-Anzeige dauerhaft.

3. Wenn das Gerät vollständig aufgeladen ist, erlischt die rote LED-Anzeige und das Gerät wird ausgeschaltet.

## Anweisungen zur Installation des Zubehörs

Zubehör: Schutzring x1 (a), Magnet x1 (b), Haken x1 (c)



Schraubbefestigung



(Und)



(B)

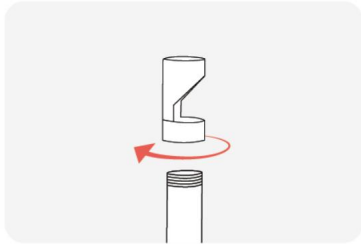


(C)

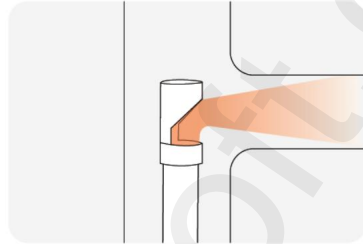
## Spiegel

Doppelkamera benötigt keinen Seitenspiegel, Einzelobjektiv

Linse) ist mit einem Seitenspiegel ausgestattet.



Schraubbefestigung



### Verteiler

Sunnysoft sro

Kovanecká 2390/1a

19000 Prag 9

Tschechische Republik

[www.sunnysoft.cz](http://www.sunnysoft.cz)

# Inskam W200

## Wi-Fi endoszkóp



### Használati utasítás

Kérjük, az első használat előtt figyelmesen olvassa el ezt a kézikönyvet.  
Őrizze meg a kézikönyvet későbbi használatra.

## Termékleírás

A W200 egy ipari Wi-Fi endoszkóp kamera kettős HD kamerával. A mobiltelefon csatlakozik a termék Wi-Fi-jéhez és az alkalmazásban jelennek meg a képek, amelyeket előzetesen le kell tölteni. Ez a termék kis átmérőjű HD kamerával és kiegészítő LED világítással van felszerelve. Kamera Rendkívül érzékeny chipet tartalmaz, amely sötét munkakörnyezetben is normálisan használható.

### A fényképezőgép specifikációi

Kettős kamera	Kamera átmérője	7,9 mm / 5,5 mm	
	Fókusz tartomány	Kamera A	20-100 mm
		Kamerák B	20-50 mm
Egyetlen lencse	Kamera átmérője	7,9 mm / 5,5 mm	
	Fókusz tartomány	20-100 mm	

### A készülék specifikációi

Fotó felbontás	2560×1440
Videó felbontás	1920×1080
Tárolási hőmérséklet	-10-80 °C
Üzemi hőmérséklet	0-80 °C
Kapcsolódás	USB Type-C
Akkumulátor	1000 mAh
Töltési idő	1,5 óra
Az akkumulátor élettartama	4 óra

### A csomag tartalma

Endoszkóp, kézikönyv, mágnes, horog, védőgyűrű, Type-C töltőkábel, lencsekábel

### Biztonsági és karbantartási információk Használat

után ne felejtse el kikapcsolni a W200-at, és száraz környezetbe helyezni. Használhat puha pamutkendőt kevés alkohollal, hogy tisztán tartsa a fényképezőgép lencséjét.

A tárolási és üzemi hőmérsékletnek 0 és 80 °C között kell lennie.

A készülék nem ütésálló. Kérjük, kerülje a nagyobb ütésekkel, például a magasból való leesést. Ne üsse meg erősen a fényképezőgépet, és ne húzza erősen a kábelt.

Ha éles ütésekkel rendelkező környezetben használja, óvatosan használja, nehogy megkarcolja a szonda vízálló védőrétegét.

Az objektív és az objektívkábel vízálló, ha az eszköz teljesen össze van szerelve, de a Wi-Fi doboz nem. Az IP67 vízállósági besorolás csak a szonda kamera részére vonatkozik, a kamerarész pedig 10 méterig (3,33 láb)/30 percig támogatja a víz alatti vizsgálatokat.

A kameraszonda nem magas hőmérsékletnek és magas hőmérsékletnek ellenálló anyagokból készült. Az autómotor ellenőrzésekor győződjön meg arról, hogy a motor hőmérséklete a normál hőmérsékletre csökkent.

Használaton kívül tartsa tisztán és szárazon a lencsét és a főegységet, és kerülje az olajokkal, savakkal és más korrozív és veszélyes anyagokkal stb. való érintkezést. Ezek növelhetik az áramütés és a készülék károsodásának kockázatát.

Ez a termék nem alkalmas korlátozott fizikai, érzékszervi vagy szellemi képességekkel rendelkező személyek számára.

Gyermekek ezt a készüléket csak felnőtt felügyelete mellett használhatják; ne hagyja, hogy egyedül kezeljék a készüléket.

Ha a készülék megsérült, ne szerelje szét saját maga.

A termék ipari endoszkópos kamera, és nem alkalmas orvosi használatra vagy emberi vizsgálatra.

Megjegyzés: Ne merítse vízbe a Wi-Fi dobozt.

### Az akkumulátorra vonatkozó

**utasítások** A készülék töltéséhez DC 5V 1A vagy 5V 2A adaptert használjon. A termék nem támogatja a gyorsöltést.

Ha hosszabb ideig nem használja a készüléket, legalább 3 havonta töltsse fel, hogy elkerülje az akkumulátor túlzott lemerülése által okozott visszafordíthatatlan károsodást.

#### Termékdiagram 1. A lencse

gyújtótávolsága 2-10 cm; ha ez egy dupla

lencse, az objektív gyújtótávolsága 2-5 cm oldalon van.

2. Lencsenyílás-záró kapcsoló 3. Be-/

kikapcsolás: (1) Nyomja meg és

tartsa lenyomva 3 másodpercig a készülék be- és kikapcsolásához.

(2) Kapcsolja be a készüléket, majd röviden nyomja meg a fényképek készítéséhez

4. Type-C töltőport 5.

Tápellátás jelző A: (1) Piros

LED lámpa villog: lemerült akkumulátor (2) Piros LED

lámpa világít: töltési állapot (3) A piros LED nem világít töltés

közben: az akkumulátor teljesen fel van töltve

6. Wi-Fi jelző B: (1) Kék

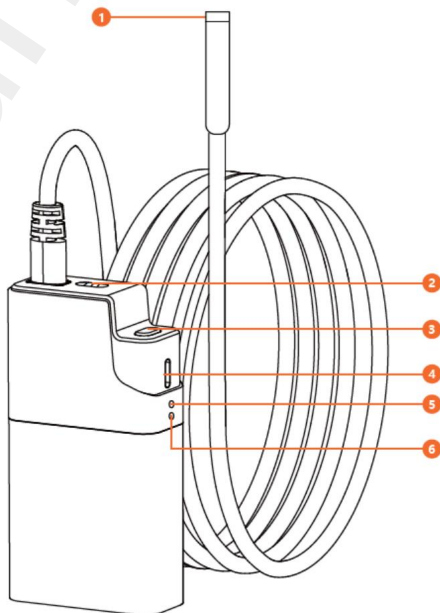
LED villog: Wi-Fi nincs csatlakoztatva

(2) Kék LED világít

továbbra is: a Wi-Fi csatlakozás sikeres

Megjegyzés: a bemutatott képek és illusztrációk csak tájékoztató jellegűek.

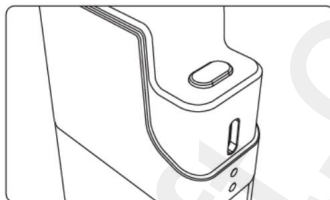
A képek és illusztrációk eszközmodellként változhatnak.



## Használati utasítás



Csúsztassa el az objektívzárat, helyezze be a kameraportot.



Nyomja meg a be-/kikapcsoló gombot 3 másodpercig.

### Az alkalmazás telepítése

#### 1. Módszer:

Olvassa be a QR-kódot, és töltsse le az alkalmazást (Android 4.4+, iOS 9.0+ és újabb).



#### 2. Módszer:

iOS felhasználók rákereshetnek az „ANESOK” kifejezésre az alkalmazásboltban, letölthetik és telepíthetik. Rendszertámogatás (IOS9+ és újabb)

Android-felhasználók számára keressen a Google Play Áruházban "ANESOK" elemet, töltsse le és telepítse. Rendszertámogatás (Android 4.4 és újabb)



Lépjen be a beállítási felületre, kapcsolja be a WLAN kapcsolót, csatlakoztassa az "ANESOK-XXXX" Wi-Fi hotspotot, térjen vissza az asztalra, és nyissa meg az "ANESOK" alkalmazást.

## Alkalmazás

1. Beállítások 2.

A kamera megnyitása 3.

Dokumentumok mappa 4.

Kérje a Wi-Fi kapcsolat állapotának ellenőrzését.

Nincs csatlakoztatva Csatlakoztatva



5. Képernyő elforgatása 6.

Felbontás 7.

Zoom, **hiányzik egy objektív** 8.

Belépés az albumba

9. Fekete-fehér mód

10. Elemjelző 11. Kép-

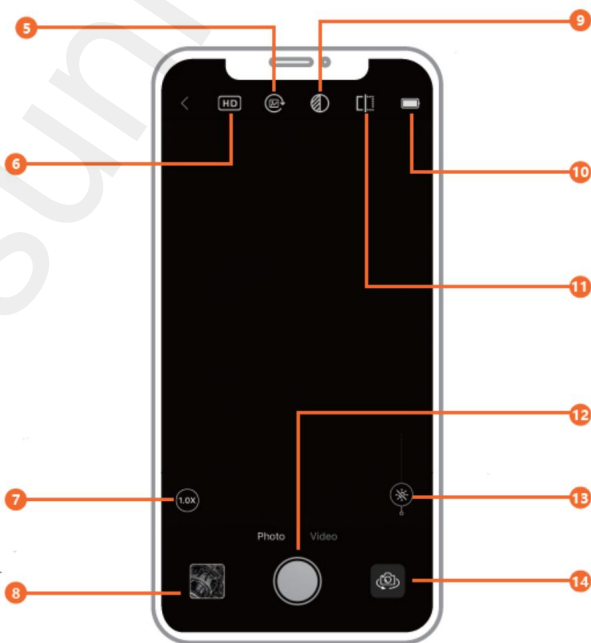
összehasonlítás

12. Fotó/videó 13.

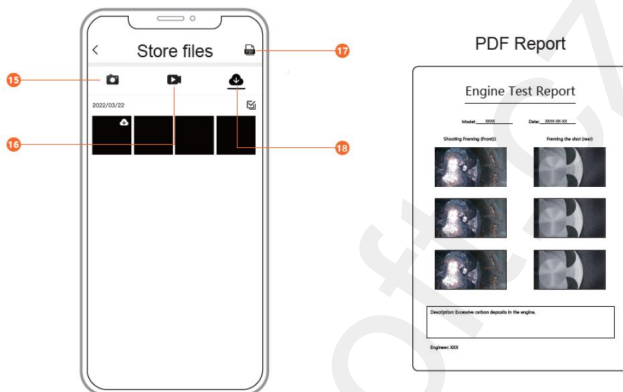
LED világítás

14. Kameraváltás, **egyobjektív**

esetén: zoom



15. Készítsen képet
16. Videó rögzítése
17. PDF létrehozása
18. Letöltés a tárhelyre



## Gyakran ismételt kérdések és segítség

### 1. Az alkalmazás nem jelenít meg képeket

1. lépés: Ellenőrizze, hogy telefonja csatlakozik-e az eszköz WIFI hotspotjához.
2. lépés: Ellenőrizze, hogy világít-e a kamera jelzőfénye, válassza le, majd csatlakoztassa újra az interfészt.

### 2. Késések vannak a termékfotók kimenetének létrehozásakor

1. lépés: Tartsa az ipari Wi-Fi endoszkóp és a telefon/táblagép közötti távolságot 5 méteren belül.
2. lépés: Ellenőrizze, hogy a termék teljesen fel van-e töltve, indítsa újra az eszközt, vagy csatlakoztassa újra a kamera csatlakozóját.

### 3. A képernyő nem tiszta.

A termék legjobb képalkotási fókusz távolsága: 2cm-10cm, kérjük, kalibrálja a távolságot a tárgytól, vagy tisztítsa meg a fényképezőgép elejét egy tiszta, alkoholos ruhával.

### 4. A termék töltése

Használjon DC 5V 1A vagy 5V 2A adaptert a készülék töltéséhez. A termék nem támogatja a gyorsöltést.

## 5. Hogyan tölts le képeket a telefonodra

1. lépés: Lépjen be a mobiltelefon-kapcsolat menüjébe a kezdőlapon, majd nyomja meg az OK gombot a Wi-Fi bekapcsolásához.
2. lépés: Töltse le az alkalmazást.
3. lépés: Lépjen be a Wi-Fi interfészbe a telefon beállításainál, keresse meg az "ANESOK-XXXX" Wi-Fi eszközt, kattintson rá, és csatlakozzon.

## 6. A kamera felmelegszik

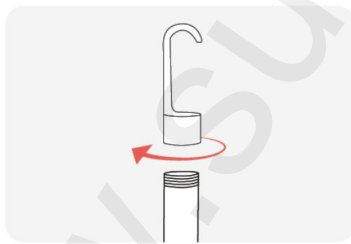
Normális, hogy a fényképezőgép felmelegszik, különösen akkor, ha a fényképezőgép LED-je a legnagyobb fényerőn van bekapcsolva. Ez azonban nem befolyásolja a normál használatot vagy az élettartamot.

## Töltés

1. Csatlakoztassa eszközét az USB Type-C adapterhez a töltéshez. A termék nem támogatja a gyorsöltést.
2. A töltési folyamat alatt a piros LED jelző folyamatosan világít.
3. Amikor a készülék teljesen feltöltődött, a piros LED jelzőfény kialszik, és a készülék kikapcsol.

## Tartozékok beszerelési útmutatója

Tartozékok: védőgyűrű × 1 (a), mágnes × 1 (b), kampó × 1 (c)



Csavaros rögzítés



(és)



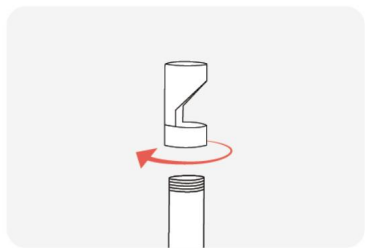
(b)



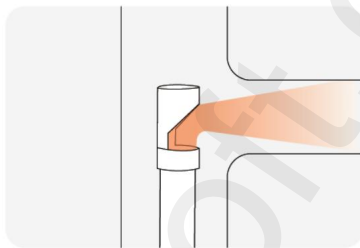
(c)

## Tükör

A kettős kamerához nem kell oldaltükör, egy objektív (lencse) oldalsó tükörrel van felszerelve.



Csavaros rögzítés



Elosztó

Sunnysoft sro

Kovanecká 2390/1a 190

00 Prága 9

Csehország

[www.sunnysoft.cz](http://www.sunnysoft.cz)

# Inskam W200

## Endoscop Wi-Fi



Instructiuni de utilizare

Vă rugăm să citiți cu atenție acest manual înainte de prima utilizare.

Păstrați manualul pentru referințe viitoare.

## Descriere produs

W200 este o cameră endoscop industrial Wi-Fi cu camere HD duble. Telefonul mobil se conectează la Wi-Fi-ul produsului și imaginile sunt afișate în aplicație, care trebuie descărcată în prealabil. Acest produs este echipat cu o cameră HD cu diametru mic și iluminare LED auxiliară.

Camera foto

Conține un cip foarte sensibil care poate fi utilizat în mod normal chiar și într-un mediu de lucru întunecat.

## Specificațiile camerei

Cameră dublă	Diametrul camerei 7,9 mm / 5,5 mm		
	Gama de focalizare	Camera A	20 - 100 mm
Camerele B		20 - 50 mm	
O singură lentilă	Diametrul camerei 7,9 mm / 5,5 mm		
	Interval de focalizare 20 - 100 mm		

## Specificațiile dispozitivului

Rezoluție foto	2560×1440
Rezoluție video	1920×1080
Temperatura de depozitare	-10 - 80°C
Temperatura de lucru	0-80°C
Conectivitate	USB tip C
Baterie	1000mAh
Timpe de încărcare	1,5 ore
Durata de viață a bateriei	4 ore

## Conținutul pachetului

Endoscop, manual, magnet, cârlig, inel de protecție, cablu de încărcare tip C, cablu pentru obiectiv

## Informații despre siguranță și întreținere După

utilizare, nu uitați să opriți W200 și să-l așezați într-un mediu uscat.

Puteți folosi o cârpă moale de bumbac cu puțin alcool pentru a menține curat obiectivul camerei.

Temperatura de depozitare și de funcționare trebuie să fie între 0 - 80 °C.

Aparatul nu este rezistent la socuri. Vă rugăm să evitați impacturile majore, cum ar fi căderea de la înălțime. Nu loviți cu putere camera și nu trageți de cablu cu putere.

Când utilizați într-un mediu cu denivelări ascuțite, utilizați-l cu atenție pentru a evita zgârierea stratului de protecție impermeabil al sondei.

Obiectivul și cablul obiectivului sunt rezistente la apă atunci când dispozitivul este complet asamblat, dar cutia Wi-Fi nu este. Clasamentul de impermeabilitate IP67 se aplică doar părții camerei a sondei, iar partea camerei acceptă inspecții subacvatice până la 10 m (3,33 ft)/30 de minute.

Sonda camerei nu este fabricată din materiale rezistente la temperaturi înalte și la temperaturi înalte. Când verificați motorul unei mașini, asigurați-vă că temperatura din motor a scăzut la temperatura normală.

Când nu sunt utilizate, păstrați lentila și unitatea principală curate și uscate și evitați contactul cu uleiuri, acizi și alte substanțe corozive și periculoase etc. Acestea pot crește riscul de electrocutare și deteriorarea dispozitivului.

Acest produs nu este potrivit pentru persoanele cu capacități fizice, senzoriale sau mentale limitate.

Copiii pot utiliza acest dispozitiv numai sub supravegherea unui adult; nu-i lăsați să opereze singuri dispozitivul.

Dacă dispozitivul este deteriorat, nu-l dezasamblați singur.

Produsul este o cameră endoscopică industrială și nu este destinat utilizării medicale sau examinării umane.

Notă: Nu scufundați cutia Wi-Fi în apă.

## Instrucțiuni pentru baterie Utilizați

un adaptor DC 5V 1A sau 5V 2A pentru a încărca dispozitivul. Produsul nu acceptă încărcare rapidă.

Dacă nu utilizați dispozitivul pentru o perioadă lungă de timp, asigurați-vă că este încărcat cel puțin o dată la 3 luni pentru a preveni deteriorarea ireversibilă cauzată de descărcarea excesivă a bateriei.

### Diagrama produsului 1.

Distanța focală a obiectivului este de 2-10 cm; dacă este dublu obiectiv, distanța focală a lentilei este pe partea de 2-5 cm.

2. Comutator de blocare a portului

obiectivului 3. Pornire/oprire: (1)

Apăsați și mențineți apăsat timp de 3 secunde pentru a porni/opri dispozitivul.

(2) Porniți dispozitivul, apoi apăsați scurt pentru a face fotografii 4. Port de

încărcare tip C 5. Indicator

de alimentare A: (1) LED-ul

roșu clipește: baterie descărcată (2) LED-ul roșu este

aprins: starea încărcării (3) LED-ul roșu este stins în timpul

încărcării: bateria este complet încărcată

6. Indicator Wi-Fi B: (1)

LED albastru intermitent: Wi-Fi nu

este conectat (2) LED albastru

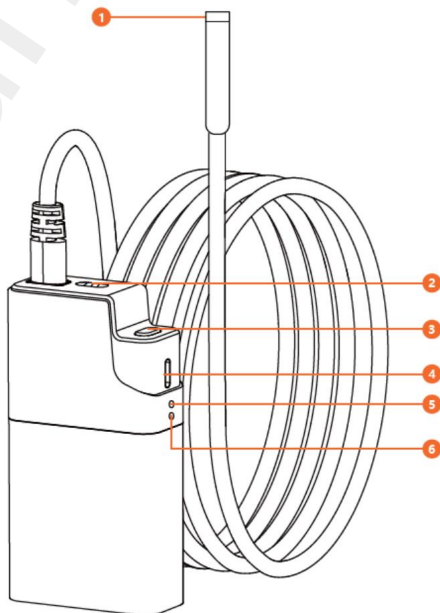
aprins

totuși: conexiunea Wi-Fi a reușit

Notă: imaginile și ilustrațiile

prezentate sunt doar pentru referință.

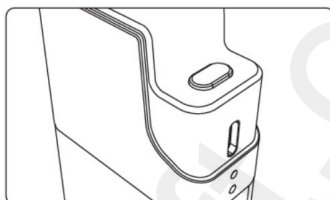
Imaginile și ilustrațiile pot varia de la modelul de dispozitiv la modelul de dispozitiv.



## Instrucțiuni de utilizare



Glisați blocarea obiectivului, introduceți portul camerei.



Apăsați butonul de pornire/oprire timp de 3 secunde.

## Instalarea aplicației

1. Metoda:

Scanați codul QR și descărcați aplicația (Android 4.4+, iOS9.0+ și versiunile ulterioare).



2. Metodă:

utilizatorii iOS pot căuta „ANESOK” în magazinul de aplicații, îl pot descărca și instala. Suport de sistem (IOS9+ și mai sus)

Pentru utilizatorii de Android, căutați în Magazinul Google Play Elementul „ANESOK”, descărcați-l și instalați-l. Suport de sistem (Android 4.4+ și mai sus)



Intrați în interfața de setări, porniți comutatorul WLAN, conectați hotspot-ul Wi-Fi „ANESOK-XXXX”, reveniți la desktop și deschideți aplicația „ANESOK”.

## Aplicație

1. Setări 2.

Deschiderea camerei 3.

Dosarul Documente 4.

Solicitați verificarea stării conexiunii Wi-Fi.

Neconectat Conectat



5. Rotirea ecranului 6.

Rezoluție 7.

Zoom, **lipsă pentru un singur**

**obiectiv** 8. Intră în

album 9. Modul alb-negru 10. Indicator

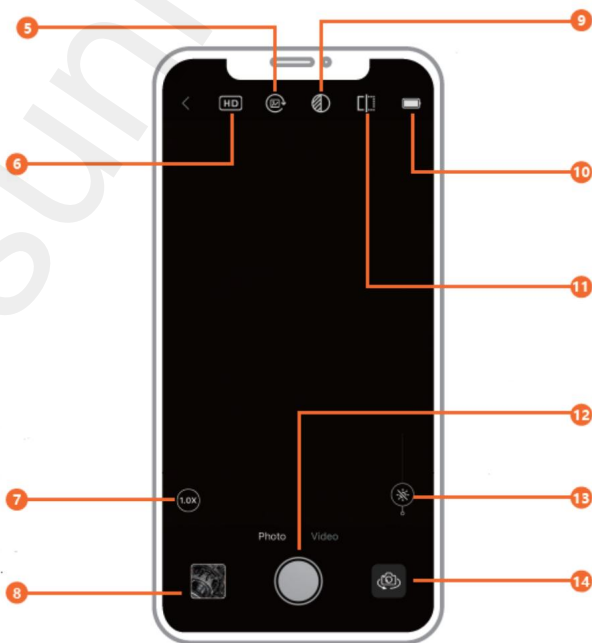
baterie 11. Comparație imagini

12. Foto/video 13.

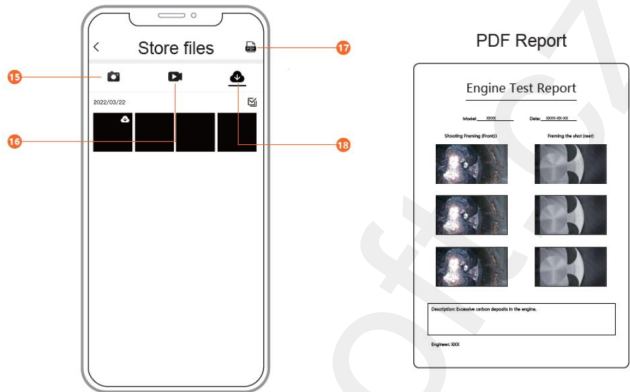
Iluminare LED

14. Comutarea camerei,

**pentru un singur obiectiv: zoom**



15. Fă o poză
16. Înregistrați un videoclip
17. Generați PDF
18. Descărcați în stocare



## Întrebări frecvente și ajutor

### 1. Aplicația nu afișează imagini

Pasul 1: Verificați dacă telefonul dvs. este conectat la hotspot-ul WIFI al dispozitivului.

Pasul 2: Verificați dacă lumina camerei este aprinsă, deconectați și reconectați interfața.

### 2. Există întârzieri la crearea fotografiilor produselor

Pasul 1: Păstrați distanța dintre endoscopul Wi-Fi industrial și telefon/tabletă la 5 m.

Pasul 2: verificați dacă produsul este încărcat complet, reporniți dispozitivul sau reconectați conectorul camerei.

### 3. Ecranul nu este clar.

Cea mai bună distanță focală de imagine a produsului este: 2cm-10cm, vă rugăm să calibrați distanța de la obiect sau să curățați partea frontală a camerei cu o cârpă curată cu alcool.

### 4. Încărcarea produsului

Utilizați un adaptor DC 5V 1A sau 5V 2A pentru a încărca dispozitivul. Produsul nu acceptă încărcare rapidă.

## 5. Cum să preluați imagini de pe telefon

Pasul 1: Intrați în meniul de conectare a telefonului mobil de pe pagina de pornire, apăsați OK pentru a activa Wi-Fi.

Pasul 2: Descărcați aplicația.

Pasul 3: Introduceți interfața Wi-Fi în setările telefonului, găsiți dispozitivul Wi-Fi, „ANESOK-XXXX”, faceți clic pe el și conectați-vă.

## 6. Camera se încălzește

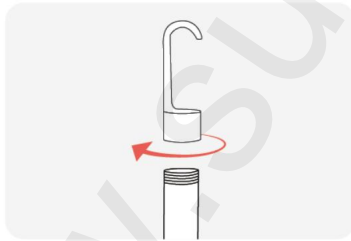
Este normal ca camera să se încălzească, mai ales când LED-ul camerei este pornit la cea mai mare luminozitate. Cu toate acestea, acest lucru nu afectează utilizarea normală sau durata de viață.

## Încărcare

1. Conectați dispozitivul la adaptorul USB Type-C pentru încărcare. Produsul nu acceptă încărcare rapidă.
2. În timpul procesului de încărcare, indicatorul LED roșu va fi aprins continuu.
3. Când dispozitivul este complet încărcat, indicatorul LED roșu se va stinge și dispozitivul este oprit.

## Instrucțiuni de instalare a accesoriilor

Accesorii: inel de protecție × 1 (a), magnet × 1 (b), cârlig × 1 (c)



Fixare cu șuruburi



( i )



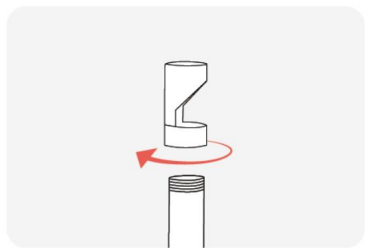
(b)



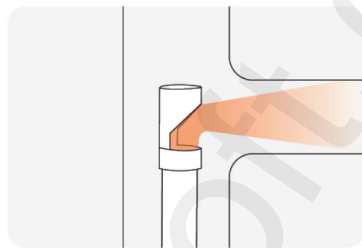
(C)

## Oglindă

Cameră duală nu are nevoie de oglindă laterală, lentilă unică  
obiectiv) este echipat cu oglindă laterală.



Fixare cu șuruburi



Distribuitor

Sunnysoft sro

Kovanecká 2390/1a

19000 Praga 9

Republica Cehă

[www.sunnysoft.cz](http://www.sunnysoft.cz)

# Inskam W200

## Wi-Fi ендоскоп



Указания за употреба

Моля, прочетете внимателно това ръководство преди първа употреба.

Запазете ръководството за бъдещи справки.

### Описание на продукта

W200 е индустриална Wi-Fi ендоскопска камера с двойни HD камери. Мобилният телефон се свързва с Wi-Fi на продукта и изображенията се показват в приложението, което трябва да бъде изтеглено предварително. Този продукт е оборудван с HD камера с малък диаметър и допълнително LED осветление. Камера

Той съдържа високочувствителен чип, който може да се използва нормално дори в тъмна работна среда.

### Спецификации на камерата

Двойна камера	Диаметър на камерата	7,9 мм / 5,5 мм	
	Диапазон на фокусиране	Камера А	20 – 100 мм
		Камери Б	20 – 50 мм
Единична леща	Диаметър на камерата	7,9 мм / 5,5 мм	
	Диапазон на фокусиране	20 – 100 mm	

### Спецификации на устройството

Разделителна способност на снимката	2560×1440
Видео резолюция	1920×1080
Температура на съхранение	-10 – 80 °C
Работна температура	0-80 °C
Свързаност	USB Type-C
Батерия	1000mAh
Време за зареждане	1,5 часа
Живот на батерията	4 часа

### Съдържание на опаковката

Ендоскоп, ръководство, магнит, кука, защитен пръстен, Туре-С кабел за зареждане, кабел за лещи

## Информация за безопасност и поддръжка След

употреба не забравяйте да изключите W200 и да го поставите на сухо място. Можете да използвате мека памучна кърпа с малко алкохол, за да поддържате обектива на камерата чист.

Температурата на съхранение и работа трябва да бъде между 0 - 80 °C.

Устройството не е удароустойчиво. Моля, избягвайте големи удари, като например падане от високо. Не удряйте силно фотоапарата и не дърпайте силно кабела.

Когато използвате в среда с остри неравности, използвайте го внимателно, за да избегнете надраскване на водоустойчивия защитен слой на сондата.

Обективът и кабелът на обектива са водоустойчиви, когато устройството е напълно сглобено, но Wi-Fi кутията не е. Степента на водоустойчивост IP67 се отнася само за частта с камерата на сондата, а частта с камерата поддържа подводни инспекции до 10 м (3,33 фута)/30 минути.

Сондата на камерата не е изработена от материали, устойчиви на висока температура и висока температура. Когато проверявате автомобилен двигател, уверете се, че температурата в двигателя е паднала до нормална температура.

Когато не се използва, поддържайте обектива и основното устройство чисти и сухи и избягвайте контакт с масла, киселини и други корозивни и опасни вещества и др. Те могат да увеличат риска от токов удар и повреда на устройството.

Този продукт не е подходящ за хора с ограничени физически, сетивни или умствени способности.

Децата могат да работят с това устройство само под наблюдение на възрастен; не им позволявайте да управляват устройството сами.

Ако устройството е повредено, не го разглобявайте сами.

Продуктът е индустриална ендоскопска камера и не е предназначен за медицинска употреба или изследване на хора.

Забележка: Не потапяйте Wi-Fi кутията във вода.

## Инструкции за батерията

Използвайте DC 5V 1A или 5V 2A адаптер за зареждане на устройството.

Продуктът не поддържа бързо зареждане.

Ако не използвате устройството дълго време, уверете се, че то се зарежда поне веднъж на всеки 3 месеца, за да предотвратите необратими щети, причинени от прекомерно разреждане на батерията.

#### Диаграма на продукта 1.

Фокусното разстояние на обектива е 2-10 см; ако е двойно обектив, фокусното разстояние на обектива е от страната на 2-5 см.

2. Превключвател за заключване на порта

на обектива 3. Включване/

изключване: (1) Натиснете и задръжте за 3 секунди, за да включите/изключите устройството.

(2) Включете устройството, след което натиснете кратко, за да правите снимки 4.

Порт за зареждане Type-C

5. Индикатор за захранване

A: (1) Червената LED светлина мига: изтощена батерия (2)

Червената LED светлина е включена: състояние на зареждане (3)

Червената LED светлина е изключена по време на зареждане: батерията е напълно заредена

6. Wi-Fi индикатор B: (1)

Син светодиод мига: Wi-Fi не е

свързан (2) Син светодиод

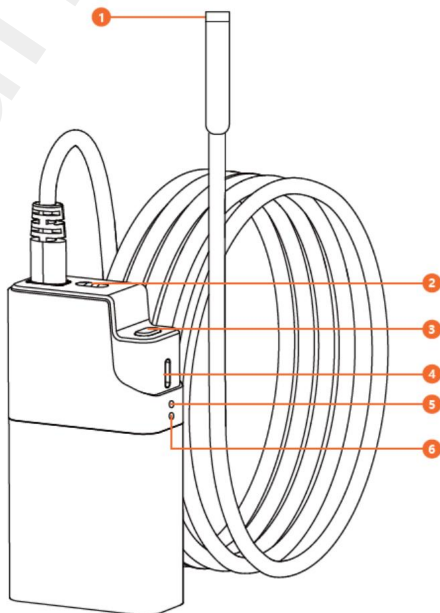
включен

все още: Wi-Fi връзката е успешна

Забележка: показаните изображения

и илюстрации са само за справка.

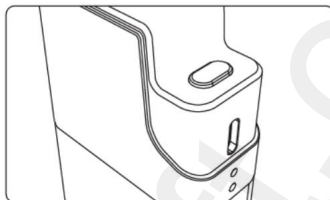
Изображенията и илюстрациите може да се различават в зависимост от модела на устройството.



## Указания за употреба



Плъзнете ключалката на обектива,  
поставете порта на камерата.



Натиснете бутона за включване/изключване за 3 секунди.

### Инсталиране на приложението

#### 1. Метод:

Сканирайте QR кода и изтеглете приложението (Android4.4+, iOS9.0+ и по-нови).



#### 2. Метод:

Потребителите на iOS могат да потърсят „ANESOK“ в магазина за приложения,  
да го изтеглят и инсталират. Системна поддръжка (IOS9+ и по-нова версия)

За потребители на Android, потърсете в Google Play Store  
Елемент "ANESOK", изтеглете го и го инсталирайте. Системна поддръжка (Android4.4+  
и по-нова версия)



Влезте в интерфейса за настройки, включете превключвателя за WLAN, свържете  
Wi-Fi горещата точка „ANESOK-XXXX“, върнете се на работния плот и отворете приложението  
„ANESOK“.

## Приложение

1. Настройки 2.

Отваряне на камерата 3.

Папка с документи 4.

Подкана за проверка на състоянието на Wi-Fi връзката.

Не е свързан Свързан



5. Завъртане на екрана 6.

Резолюция 7.

Увеличение, **липсва за единичен**

**обектив** 8. Влезте в

албум 9. Черно-бял

режим 10. Индикатор за

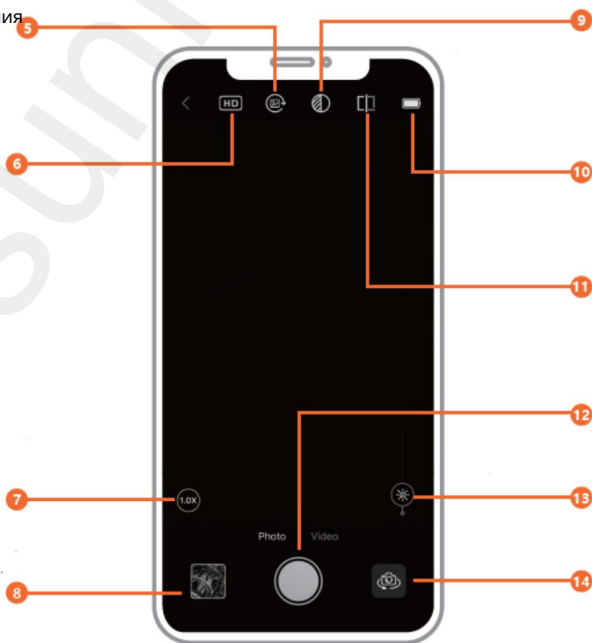
батерия 11. Сравнение на изображения

12. Фото/видео 13.

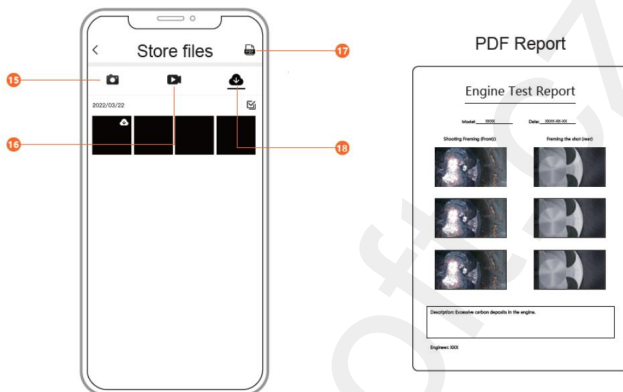
LED осветление

14. Превключване на камерата, **за**

**единичен обектив: увеличение**



15. Направете снимка
16. Запишете видео
17. Генерирайте PDF
18. Изтегляне в хранилище



## Често задавани въпроси и помощ

### 1. Приложението не показва изображения

Стъпка 1: Проверете дали телефонът ви е свързан към WIFI горещата точка на устройството.

Стъпка 2: Проверете дали светлината на камерата свети, изключете и свържете отново интерфейса.

### 2. Има закъснения при създаване на изходни снимки на продукти

Стъпка 1: Поддържайте разстоянието между индустриалния Wi-Fi ендоскоп и телефона/таблета в рамките на 5 метра.

Стъпка 2: Проверете дали продуктът е напълно зареден, рестартирайте устройството или свържете отново конектора на камерата.

### 3. Екранът не е ясен.

Най-доброто фокусно разстояние за изображения на продукта е: 2 см-10 см, моля, калибрирайте разстоянието от обекта или почистете предната част на камерата с чиста кърпа, напоена със спирт.

### 4. Зареждане на продукта

Използвайте DC 5V 1A или 5V 2A адаптер за зареждане на устройството. Продуктът не поддържа бързо зареждане.

## 5. Как да изтеглите снимки на телефона си

Стъпка 1: Влезте в менюто за връзка с мобилен телефон на началната страница, натиснете ОК, за да включите Wi-Fi.

Стъпка 2: Изтеглете приложението.

Стъпка 3: Влезте в Wi-Fi интерфейса в настройките на телефона, намерете Wi-Fi устройството, „ANESOK-XXXX“, щракнете върху него и се свържете.

## 6. Фотоапаратът загрява

Нормално е камерата да се затопли, особено когато светодиодът на камерата е включен с най-висока яркост. Това обаче не засяга нормалната употреба или продължителността на живота.

## Зареждане

1. Свържете вашето устройство към USB Type-C адаптера за зареждане. Продуктът не поддържа бързо зареждане.
2. По време на процеса на зареждане червеният светодиоден индикатор ще свети непрекъснато.
3. Когато устройството е напълно заредено, червеният светодиоден индикатор ще изгасне и устройството ще бъде изключено.

## Инструкции за монтаж на аксесоари

Аксесоари: Защитен пръстен ×1 (а), магнит ×1 (b), кука ×1 (с)



Винтово закрепване



(и)



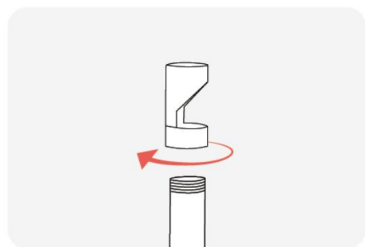
б)



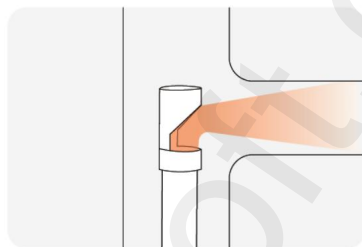
(с)

## Огледало

Двойната камера не се нуждае от странично огледало, единичен обектив обектив) е оборудван със странично огледало.



Винтово закрепване



Дистрибутор

Sunnysoft sro

Kovanecká 2390/1a

19000 Прага 9

Чешка република

[www.sunnysoft.cz](http://www.sunnysoft.cz)

# Inskam W200

## Endoskop Wi-Fi



Instrukcja użytkowania

Przed pierwszym użyciem należy uważnie przeczytać instrukcję.

Zachowaj instrukcję, aby móc z niej skorzystać w przyszłości.

## Opis produktu

W200 to przemysłowa kamera endoskopowa Wi-Fi z dwiema kamerami HD. Telefon komórkowy łączy się z produktem Wi-Fi, a obrazy są wyświetlane w aplikacji, którą należy wcześniej pobrać. Produkt jest wyposażony w kamerę HD o małej średnicy i dodatkowe oświetlenie LED.

Kamera

Zawiera niezwykle czuły układ scalony, który może być używany normalnie nawet w ciemnym otoczeniu.

## Specyfikacja aparatu

Podwójny aparat	Średnica kamery 7,9 mm / 5,5 mm		
	Zakres ostrości	Kamera A	20 - 100 mm
Kamery B		20 - 50 mm	
Pojedyncza soczewka	Średnica kamery 7,9 mm / 5,5 mm		
	Zakres ostrości 20 - 100 mm		

## Specyfikacje urządzenia

Rozdzielczość zdjęcia	2560×1440
Rozdzielczość wideo	1920×1080
Temperatura przechowywania	-10 - 80°C
Temperatura pracy	0-80°C
Łączność	USB typu C
Bateria	1000mAh
Czas ładowania	1,5 godziny
Żywotność baterii	4 godziny

## Zawartość opakowania

Endoskop, instrukcja obsługi, magnes, hak, pierścień ochronny, kabel ładujący typu C, kabel do soczewki

## Informacje dotyczące bezpieczeństwa i konserwacji

Po użyciu wyłącz aparat W200 i umieść go w suchym miejscu. Do czyszczenia obiektywu aparatu możesz użyć miękkiej bawełnianej ściereczki z niewielką ilością alkoholu.

Temperatura przechowywania i pracy powinna wynosić 0 - 80 °C.

Urządzenie nie jest odporne na wstrząsy. Unikaj silnych uderzeń, takich jak upadek z wysokości. Nie uderzaj mocno w kamerę ani nie ciągnij mocno za kabel.

Podczas użytkowania sondy w otoczeniu, w którym występują ostre nierówności, należy zachować ostrożność, aby nie zarysować wodoodpornej warstwy ochronnej sondy.

Obiektwy i kabel obiektywu są wodoodporne po całkowitym złożeniu, ale moduł Wi-Fi nie. Stopień wodoodporności IP67 dotyczy tylko sondy kamery, a kamera umożliwia inspekcje podwodne do głębokości 10 m (3,33 stopy) przez 30 minut.

Sonda kamery nie jest wykonana z materiałów odpornych na wysokie temperatury. Podczas sprawdzania silnika samochodu należy upewnić się, że jego temperatura spadła do normy.

Gdy urządzenie nie jest używane, należy dbać o to, aby obiektyw i jednostka główna były czyste i suche. Unikaj kontaktu z olejami, kwasami i innymi substancjami żrącymi i niebezpiecznymi itp. Może to zwiększyć ryzyko porażenia prądem elektrycznym i uszkodzenia urządzenia.

Produkt nie jest odpowiedni dla osób o ograniczonych zdolnościach fizycznych, sensorycznych lub umysłowych.

Dzieci mogą obsługiwać urządzenie wyłącznie pod nadzorem osoby dorosłej. Nie należy pozwalać im na obsługę urządzenia bez nadzoru.

Jeśli urządzenie jest uszkodzone, nie należy go demontować samodzielnie.

Produkt jest przemysłową kamerą endoskopową i nie jest przeznaczony do użytku medycznego ani do badań ludzi.

Uwaga: Nie zanurzaj urządzenia Wi-Fi w wodzie.

## Instrukcja obsługi baterii: Do

ładowania urządzenia należy używać zasilacza DC 5 V 1 A lub 5 V 2 A.

Produkt nie obsługuje szybkiego ładowania.

Jeśli nie używasz urządzenia przez dłuższy czas, pamiętaj o jego naładowaniu przynajmniej raz na 3 miesiące, aby zapobiec nieodwracalnym uszkodzeniom spowodowanym nadmiernym rozładowaniem baterii.

### Schemat produktu 1.

Ogniskowa obiektywu wynosi 2-10 cm; jeżeli jest to obiektyw dwuogniskowy, Obiektyw, którego ogniskowa mieści się w przedziale 2-5 cm.

2. Przełącznik blokady portu obiektywu 3.

Włączanie/wyłączanie zasilania: (1)

Naciśnij i przytrzymaj przez 3 sekundy, aby włączyć/wyłączyć urządzenie.

(2) Włącz urządzenie, a następnie naciśnij krótko, aby zrobić zdjęcie. 4. Port ładowania typu C. 5.

Wskaźnik zasilania A: (1)

Czerwona dioda LED miga: niski poziom naładowania

baterii. (2) Czerwona dioda LED jest włączona: stan ładowania. (3)

Czerwona dioda LED nie świeci podczas ładowania: bateria jest w pełni naładowana.

6. Wskaźnik Wi-Fi B: (1)

Niebieska dioda LED miga: brak

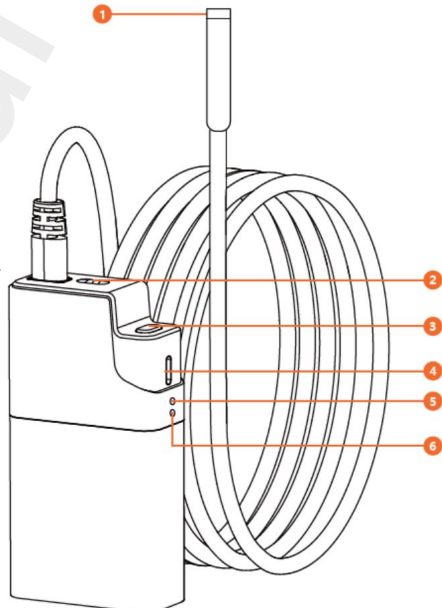
połączenia z siecią Wi-Fi (2)

Niebieska dioda LED świeci

nadal: połączenie Wi-Fi nawiązane pomyślnie

Uwaga: prezentowane zdjęcia i ilustracje mają charakter wyłącznie poglądowy.

Obrazy i ilustracje mogą się różnić w zależności od modelu urządzenia.



## Instrukcja użytkowania



Przesuń blokadę obiektywu i włóż port aparatu.



Naciśnij przycisk włączania/wyłączania na 3 sekundy.

## Instalowanie aplikacji

1. Metoda:

Zeskanuj kod QR i pobierz aplikację (Android 4.4+, iOS 9.0+ i nowsze).



2. Metoda:

Użytkownicy iOS mogą wyszukać aplikację „ANESOK” w sklepie z aplikacjami, pobrać ją i zainstalować. Obsługa systemu (IOS 9+ i nowsze)

Użytkownicy systemu Android powinni przeszukać sklep Google Play „ANESOK”, pobrać i zainstaluj. Obsługa systemu (Android 4.4+ i nowsze)



Przejdź do interfejsu ustawień, włącz przełącznik WLAN, podłącz punkt dostępowy Wi-Fi „ANESOK-XXXX”, wróć do pulpitu i otwórz aplikację „ANESOK”.

# Aplikacja

1. Ustawienia 2.

Otwieranie aparatu 3. Folder

dokumentów 4. Monit o

sprawdzenie stanu połączenia Wi-Fi.

Nie połączono Połączono



5. Obrót ekranu 6. Rozdzielczość

7. Zoom, **brak**

**dla pojedynczego obiektywu** 8. Wejście

do albumu 9. Tryb

czarno-biały 10. Wskaźnik

baterii 11. Porównanie

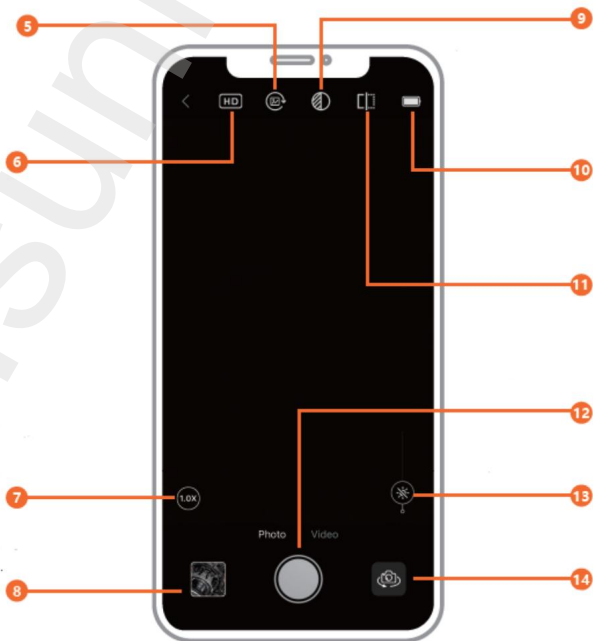
obrazów

12. Foto/wideo 13.

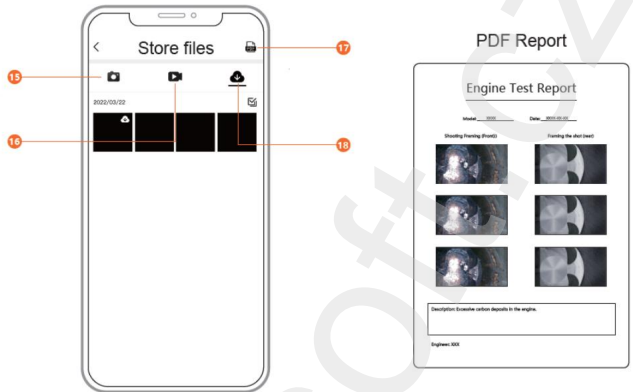
Oświetlenie LED

14. Przełączanie kamer, **dla**

**pojedynczego obiektywu: zoom**



15. Zrób zdjęcie
16. Nagraj film
17. Wygeneruj plik PDF
18. Pobierz do pamięci



## Często zadawane pytania i pomoc

### 1. Aplikacja nie wyświetla obrazów

Krok 1: Sprawdź, czy Twój telefon jest połączony z punktem dostępu Wi-Fi urządzenia.

Krok 2: Sprawdź, czy światło kamery jest włączone, odłącz i ponownie podłącz interfejs.

### 2. Występują opóźnienia w tworzeniu zdjęć produktów

Krok 1: Zachowaj odległość 5 m między przemysłowym endoskopem Wi-Fi a telefonem/tabletem.

Krok 2: Sprawdź, czy produkt jest całkowicie naładowany, uruchom ponownie urządzenie lub podłącz ponownie złącze aparatu.

### 3. Ekran jest niewyraźny.

Najlepsza ogniskowa produktu wynosi: 2–10 cm. Należy skalibrować odległość od obiektu lub wyczyścić przednią część kamery czystą szmatką zwilżoną alkoholem.

### 4. Ładowanie produktu

Do ładowania urządzenia należy używać zasilacza DC 5 V 1 A lub 5 V 2 A. Produkt nie obsługuje szybkiego ładowania.

## 5. Jak odzyskać zdjęcia na telefonie

Krok 1: Na stronie głównej wejdź w menu połączenia z telefonem komórkowym i naciśnij OK, aby włączyć Wi-Fi.

Krok 2: Pobierz aplikację.

Krok 3: W ustawieniach telefonu przejdź do interfejsu Wi-Fi, znajdź urządzenie Wi-Fi „ANESOK-XXXX”, kliknij je i nawiąż połączenie.

## 6. Kamera się nagrzewa

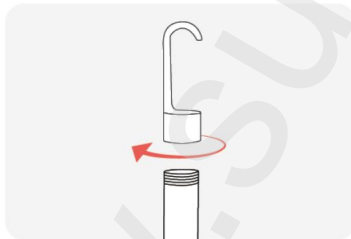
Nagrzewanie się aparatu jest normalne, zwłaszcza gdy dioda LED jest włączona z maksymalną jasnością. Nie ma to jednak wpływu na normalne użytkowanie ani żywotność aparatu.

## Ładowanie

1. Podłącz urządzenie do adaptera USB typu C w celu naładowania. Produkt nie obsługuje szybkiego ładowania.
2. Podczas ładowania czerwona dioda LED będzie świecić światłem ciągłym.
3. Gdy urządzenie będzie w pełni naładowane, czerwona dioda LED zgaśnie, a urządzenie zostanie wyłączone.

## Instrukcja instalacji akcesoriów

Akcesoria: Pierścień ochronny ×1 (a), magnes ×1 (b), haczyk ×1 (c)



Mocowanie śrubowe



(I)



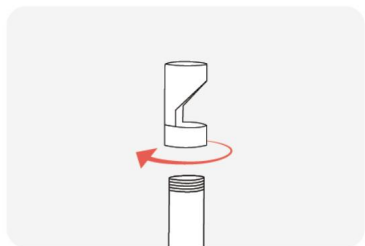
(B)



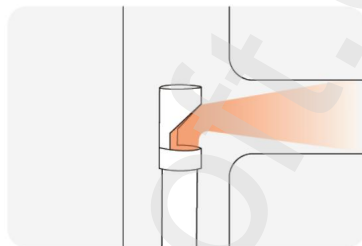
(C)

## Lustro

Podwójny aparat nie wymaga lusterka bocznego, tylko pojedynczy obiektyw (Obiektyw) wyposażony jest w lusterko boczne.



Mocowanie śrubowe



Dystrybutor

Sunnysoft sro

Kovanecka 2390/1a

190 00 Praga 9

Czechy

[www.sunnysoft.cz](http://www.sunnysoft.cz)

# Inskam W200

## Wi-Fi endoskop



Navodila za uporabo

Pred prvo uporabo natančno preberite ta priročnik.

Priročnik shranite za poznejšo uporabo.

## Opis izdelka

W200 je industrijska endoskopska kamera z Wi-Fi in dvema HD kamerama. Mobilni telefon se poveže z Wi-Fi izdelkom, slike pa se prikažejo v aplikaciji, ki jo je treba prenesti vnaprej.

Ta izdelek je opremljen z HD kamero majhnega premera in pomožno LED osvetlitvijo. Kamera

Vsebuje zelo občutljiv čip, ki ga je mogoče normalno uporabljati tudi v temnem delovnem okolju.

## Specifikacije kamere

Dvojna kamera	Premer kamere 7,9 mm / 5,5 mm		
	Območje ostrenja	Kamera A	20 - 100 mm
Kamere B		20 - 50 mm	
Enojna leča	Premer kamere 7,9 mm / 5,5 mm		
	Območje ostrenja 20-100 mm		

## Specifikacije naprave

Ločljivost fotografije	2560×1440
Ločljivost videa	1920×1080
Temperatura shranjevanja	-10 - 80 °C
Delovna temperatura	0-80 °C
Povezljivost	USB tipa C
Baterija	1000 mAh
Čas polnjenja	1,5 ure
Življenjska doba baterije	4 ure

## Vsebina paketa

Endoskop, priročnik, magnet, kavelj, zaščitni obroč, polnilni kabel tipa C, kabel za objektiv

## Varnostne informacije in informacije o

**vzdrževanju** Po uporabi izklopite kamero W200 in jo postavite na suho mesto. Za čiščenje objektiva kamere lahko uporabite mehko bombažno krpo, navlaženo z malo alkohola.

Temperatura shranjevanja in delovanja mora biti med 0 in 80 °C.

Naprava ni odporna proti udarcem. Izogibajte se večjim udarcem, kot je padec z višine. Ne udarjajte kamere močno in ne vlecite kabla.

Pri uporabi v okolju z ostrimi udarci bodite previdni, da ne opraskate vodoodporne zaščitne plasti sonde.

Objektiv in kabel objektiva sta v celoti sestavljena in vodoodporna, Wi-Fi enota pa ne. Stopnja vodoodpornosti IP67 velja samo za del s kamero, del s kamero pa podpira podvodne preglede do 10 m (3,33 čevlja)/30 minut.

Sonda kamere ni izdelana iz materialov, odpornih proti visokim temperaturam. Pri preverjanju motorja avtomobila se prepričajte, da je temperatura motorja padla na normalno temperaturo.

Ko naprave ne uporabljate, naj bosta leča in glavna enota čista in suha ter se izogibajte stiku z olji, kislinami in drugimi korozivnimi in nevarnimi snovmi itd. Te lahko povečajo tveganje električnega udara in poškodbe enote.

Ta izdelek ni primeren za osebe z omejenimi telesnimi, senzoričnimi ali duševnimi zmožnostmi.

Otroci lahko to napravo uporabljajo le pod nadzorom odrasle osebe; ne dovolite jim, da naprave upravljajo sami.

Če je naprava poškodovana, je ne razstavljajte sami.

Izdelek je industrijska endoskopska kamera in ni namenjena medicinski uporabi ali pregledu ljudi.

Opomba: Wi-Fi enote ne potaplajte v vodo.

## Navodila za baterijo

Za polnjenje naprave uporabite adapter DC 5V 1A ali 5V 2A. Izdelek ne podpira hitrega polnjenja.

Če naprave ne uporabljate dlje časa, jo napolnite vsaj enkrat na 3 mesece, da preprečite nepopravljivo škodo zaradi prekomernega praznjenja baterije.

#### Diagram izdelka 1. Goriščna

razdalja leče je 2–10 cm; če gre za dvojno leča, goriščna razdalja leče je na strani 2-5 cm.

2. Stikalo za zaklep odprtine za objektiv 3.

Vklop/izklop: (1) Pritisnite in držite

3 sekunde, da vklopite/izklopite napravo.

(2) Vklopite napravo in nato na kratko pritisnite za fotografiranje 4. Polnilna vrata tipa C 5. Indikator

napajanja A: (1) Rdeča LED

lučka utripa: baterija je skoraj prazna (2) Rdeča LED lučka

sveti: stanje polnjenja (3) Rdeča LED lučka med polnjenjem ne

sveti: baterija je popolnoma napolnjena

6. Indikator Wi-Fi B: (1)

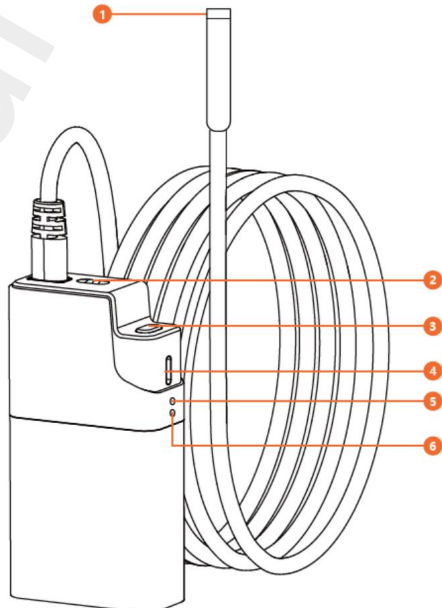
Modra LED utripa: Wi-Fi ni povezan

(2) Modra LED sveti

še vedno: Povezava Wi-Fi je uspešna

Opomba: prikazane slike in ilustracije so zgolj informativne narave.

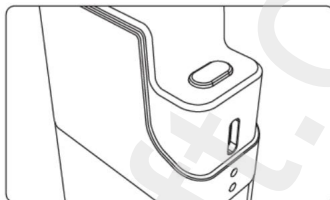
Slike in ilustracije se lahko razlikujejo od modela naprave do modela naprave.



## Navodila za uporabo



Potisnite zaporo objektivna in vstavite vtičnico za kamero.



Pritisnite gumb za vklop/izklop in ga držite 3 sekunde.

## Namestitev aplikacije

### 1. Metoda:

Skenirajte kodo QR in prenesite aplikacijo (Android 4.4+, iOS 9.0+ in novejši).



### 2. Način:

Uporabniki iOS lahko v trgovini z aplikacijami poiščejo »ANESOK«, ga prenesejo in namestijo. Sistemska podpora (iOS9+ in novejši)

Za uporabnike Androida poiščite v trgovini Google Play "ANESOK", prenesite in namestite. Sistemska podpora (Android 4.4+ in novejši)



Vstopite v vmesnik za nastavitve, vklopite stikalo WLAN, povežite dostopno točko Wi-Fi »ANESOK-XXXX«, se vrnite na namizje in odprite aplikacijo »ANESOK«.

# Uporaba

1. Nastavitve 2.

Odpiranje kamere 3.

Mapa Dokumenti 4. Poziv

za preverjanje stanja povezave Wi-Fi.

Ni povezano Povezano



5. Vrtenje zaslona 6. Ločljivost

7. Povečava,

manjka pri enojnem objektivu 8. Vstop

v album 9. Črno-beli

način 10. Indikator

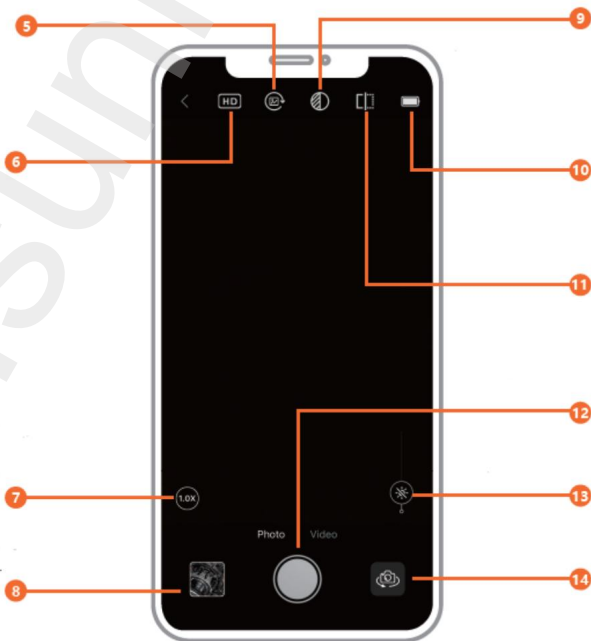
baterije 11. Primerjava slik

12. Foto/Video 13.

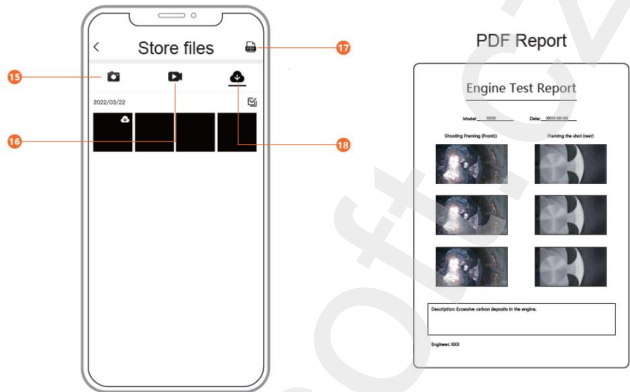
LED osvetlitev

14. Preklapljanje med

kamerami, za en objektiv: zoom



15. Fotografirajte
16. Posnemite video
17. Ustvari PDF
18. Prenesi v pomnilnik



## Pogosto zastavljena vprašanja in pomoč

### 1. Aplikacija ne prikazuje slik

1. korak: Preverite, ali je vaš telefon povezan z dostopno točko Wi-Fi naprave.
2. korak: Preverite, ali lučka kamere sveti, odklopite in ponovno priključite vmesnik.

### 2. Pri ustvarjanju izhodnih fotografij izdelkov prihaja do zamud

1. korak: Med industrijskim Wi-Fi endoskopom in telefonom/tablico naj bo razdalja največ 5 m.
2. korak: Preverite, ali je izdelek popolnoma napolnjen, znova zaženite napravo ali ponovno priključite priključek kamere.

### 3. Zaslom ni jase.

Najboljša goriščna razdalja za slikanje izdelka je: 2 cm–10 cm, zato kalibrirajte razdaljo od predmeta ali očistite sprednji del kamere s čisto krpo, namočeno v alkohol.

### 4. Polnjenje izdelka

Za polnjenje naprave uporabite adapter DC 5V 1A ali 5V 2A. Izdelek ne podpira hitrega polnjenja.

## 5. Kako priklicati slike v telefonu

1. korak: Na domači strani odprite meni za povezavo mobilnega telefona in pritisnite OK, da vklopite Wi-Fi.
2. korak: Prenesite aplikacijo.
3. korak: V nastavitvah telefona vstopite v vmesnik Wi-Fi, poiščite napravo Wi-Fi »ANESOK-XXXX«, kliknite nanjo in se povežite.

## 6. Kamera se segreva

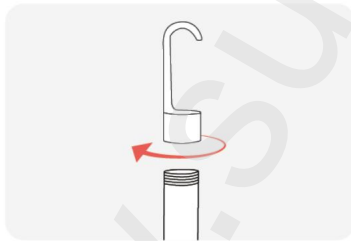
Normalno je, da se kamera segreje, še posebej, ko LED-lučka kamere sveti z največjo svetlostjo. Vendar to ne vpliva na normalno uporabo ali življenjsko dobo.

## Polnjenje

1. Napravo priključite na adapter USB Type-C za polnjenje. Izdelek ne podpira hitrega polnjenja.
2. Med polnjenjem bo rdeča LED lučka neprekinjeno svetila.
3. Ko je naprava popolnoma napolnjena, se rdeči LED indikator izklopi in naprava se izklopi.

## Navodila za namestitev dodatne opreme

Dodatki: Zaščitni obroč ×1 (a), magnet ×1 (b), kavelj ×1 (c)



Pritrditev z vijaki



(in)



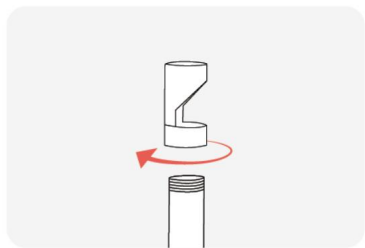
(b)



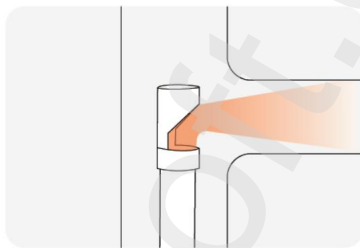
(c)

## Ogledalo

Dvojna kamera ne potrebuje stranskega ogledala, enojna leča (leča) je opremljena s stranskim ogledalom.



Pritrditev z vijaki



Distributer

Sunnysoft d.o.o.

Kovanečka 2390/1a

190 00 Praga 9

Češka republika

[www.sunnysoft.cz](http://www.sunnysoft.cz)

# Inskam W200

## Wi-Fi endoskop



Upute za uporabu

Molimo pažljivo pročitajte ovaj priručnik prije prve upotrebe.  
Sačuvajte priručnik za buduću upotrebu.

## Opis proizvoda

W200 je industrijska Wi-Fi endoskopska kamera s dvostrukim HD kamerama. Mobilni telefon se povezuje s Wi-Fi proizvodom, a slike se prikazuju u aplikaciji koju je potrebno unaprijed preuzeti. Ovaj proizvod opremljen je HD kamerom malog promjera i pomoćnom LED rasvjetom. Kamera

Sadrži visokoosjetljivi čip koji se može normalno koristiti čak i u tamnom radnom okruženju.

## Specifikacije kamere

Dvostruka kamera	Promjer kamere 7,9 mm / 5,5 mm		
	Raspon fokusa	Kamera A	20 - 100 mm
Kamere B		20 - 50 mm	
Jedan objektiv	Promjer kamere 7,9 mm / 5,5 mm		
	Raspon fokusa 20 - 100 mm		

## Specifikacije uređaja

Rezolucija fotografije	2560×1440
Razlučivost videa	1920×1080
Temperatura skladištenja	-10 - 80°C
Radna temperatura	0-80°C
Povezivost	USB tipa C
Baterija	1000 mAh
Vrijeme punjenja	1,5 sati
Trajanje baterije	4 sata

## Sadržaj paketa

Endoskop, priručnik, magnet, kuka, zaštitni prsten, kabel za punjenje tipa C, kabel za objektiv

## Sigurnosne informacije i informacije o održavanju

Nakon upotrebe, obavezno isključite W200 i stavite ga na suho mjesto. Za održavanje čistoće objektiva kamere možete koristiti meku pamučnu krpu s malo alkohola.

Temperatura skladištenja i rada treba biti između 0 - 80 °C.

Uređaj nije otporan na udarce. Izbjegavajte jake udarce poput pada s visine. Nemojte snažno udarati kameru ili snažno povlačiti kabel.

Prilikom korištenja u okruženju s oštrim neravninama, koristite ga pažljivo kako biste izbjegli ogrebotine na vodootpornom zaštitnom sloju sonde.

Objektiv i kabel objektiva su vodootporni kada su potpuno sastavljeni, ali Wi-Fi uređaj nije. IP67 ocjena vodootpornosti odnosi se samo na dio s kamerom, a dio s kamerom podržava podvodne preglede do 10 m (3,33 stope) / 30 minuta.

Sonda kamere nije izrađena od materijala otpornih na visoke temperature. Prilikom provjere motora automobila provjerite je li temperatura u motoru pala na normalnu temperaturu.

Kada se ne koriste, leću i glavnu jedinicu održavajte čistima i suhima te izbjegavajte kontakt s uljima, kiselinama i drugim korozivnim i opasnim tvarima itd. To može povećati rizik od strujnog udara i oštećenja jedinice.

Ovaj proizvod nije prikladan za osobe s ograničenim fizičkim, senzornim ili mentalnim sposobnostima.

Djeca smiju koristiti ovaj uređaj samo pod nadzorom odrasle osobe; nemojte im dopustiti da sami koriste uređaj.

Ako je uređaj oštećen, nemojte ga sami rastavljati.

Proizvod je industrijska endoskopska kamera i nije namijenjen za medicinsku upotrebu ili pregled ljudi.

Napomena: Ne uranjajte Wi-Fi uređaj u vodu.

## Upute za bateriju Za punjenje

uređaja koristite DC 5V 1A ili 5V 2A adapter. Proizvod ne podržava brzo punjenje.

Ako uređaj ne koristite dulje vrijeme, osigurajte da ga puniti barem jednom svaka 3 mjeseca kako biste spriječili nepovratna oštećenja uzrokovana prekomjernim pražnjenjem baterije.

#### Dijagram proizvoda 1. Žarišna

duljina objektivna je 2-10 cm; ako je dvostruki leća, žarišna duljina leće je na strani 2-5 cm.

2. Prekidač za zaključavanje otvora za objektiv 3. Uključivanje/isključivanje:

(1) Pritisnite i držite 3 sekunde za uključivanje/isključivanje uređaja.

(2) Uključite uređaj, a zatim kratko pritisnite za snimanje fotografija 4. Priključak za punjenje tipa C 5.

Indikator napajanja A: (1)

Crveno LED svjetlo treperi: baterija je slaba (2) Crveno

LED svjetlo svijetli: stanje punjenja (3) Crveno LED svjetlo je

isključeno tijekom punjenja: baterija je potpuno napunjena

6. Wi-Fi indikator B: (1)

Plava LED lampica treperi: Wi-Fi

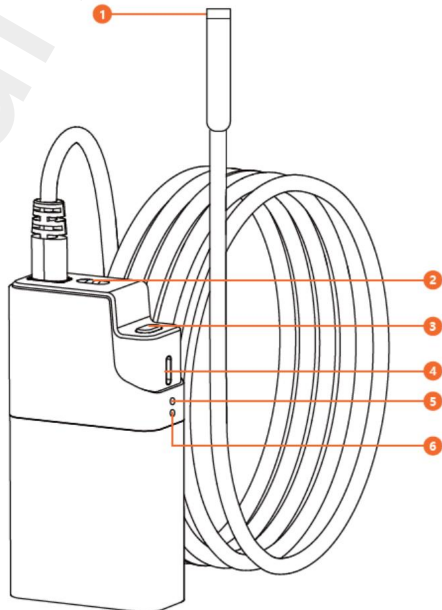
nije spojen (2) Plava LED lampica

svijetli

i dalje: Wi-Fi veza je uspješna

Napomena: prikazane slike i ilustracije služe samo kao smjernice.

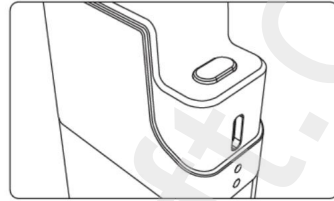
Slike i ilustracije mogu se razlikovati ovisno o modelu uređaja.



## Upute za uporabu



Pomaknite blokator objektivu, umetnite priključak za kameru.



Pritisnite gumb za uključivanje/isključivanje 3 sekunde.

## Instaliranje aplikacije

1. Metoda:

Skenirajte QR kod i preuzmite aplikaciju (Android 4.4+, iOS 9.0+ i noviji).



2. Metoda:

Korisnici iOS-a mogu pretražiti "ANESOK" u trgovini aplikacija, preuzeti ga i instalirati. Podrška sustava (IOS9+ i noviji)

Za korisnike Androida, pretražite Trgovinu Google Play "ANESOK", preuzmite i instalirajte. Podrška za sustav (Android 4.4+ i noviji)



Uđite u postavke, uključite WLAN prekidač, spojite se na Wi-Fi hotspot "ANESOK-XXXX", vratite se na radnu površinu i otvorite aplikaciju "ANESOK".

## Primjena

1. Postavke 2.

Otvaranje kamere 3.

Mapa Dokumenti 4. Upit za

provjeru statusa Wi-Fi veze.

Nije povezano Povezano



5. Rotacija zaslona 6.

Rezolucija 7.

Zumiranje, **nedostaje za jedan**

**objektiv** 8. Ulaz u

album 9. Crno-bijeli

način rada 10. Pokazatelj

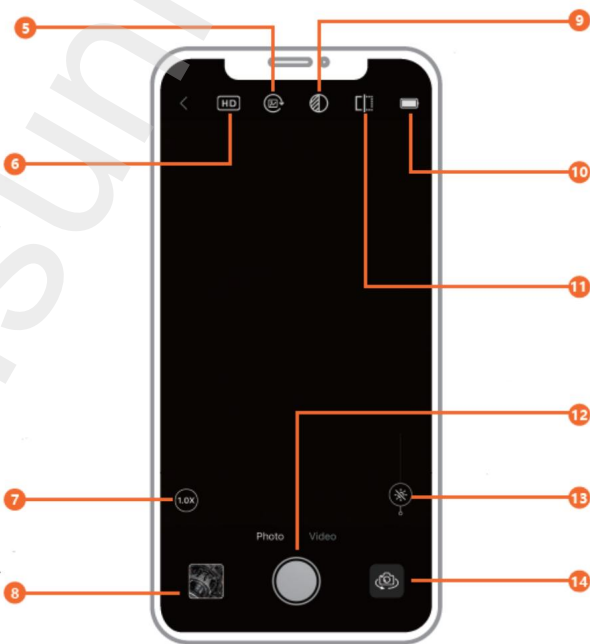
baterije 11. Usporedba slika

12. Foto/video 13.

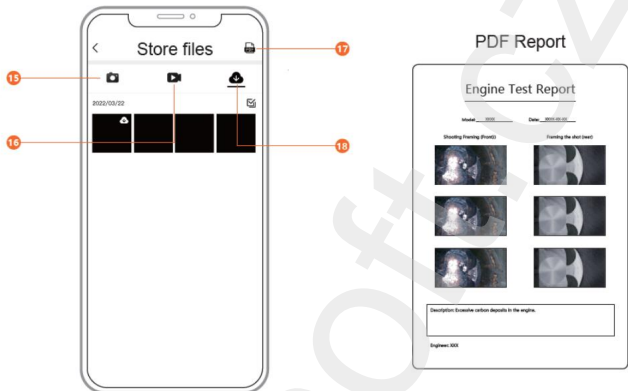
LED rasvjeta

14. Prebacivanje kamere, **za**

**jedan objektiv: zumiranje**



15. Slikajte se
16. Snimite video
17. Generiraj PDF
18. Preuzmi u pohranu



## Često postavljana pitanja i pomoć

### 1. Aplikacija ne prikazuje slike

Korak 1: Provjerite je li vaš telefon povezan s WIFI pristupnom točkom uređaja.

Korak 2: Provjerite svijetli li lampica kamere, odspojite i ponovno spojite sučelje.

### 2. Dolazi do kašnjenja prilikom izrade fotografija proizvoda

Korak 1: Održavajte udaljenost između industrijskog Wi-Fi endoskopa i telefona/tableta unutar 5 m.

Korak 2: Provjerite je li proizvod potpuno napunjen, ponovno pokrenite uređaj ili ponovno spojite priključak kamere.

### 3. Zaslom nije jasan.

Najbolja žarišna udaljenost za snimanje proizvoda je: 2 cm - 10 cm, molimo kalibrirajte udaljenost od objekta ili očistite prednju stranu kamere čistom krpom s alkoholom.

### 4. Punjenje proizvoda

Za punjenje uređaja koristite DC 5V 1A ili 5V 2A adapter. Proizvod ne podržava brzo punjenje.

## 5. Kako dohvatiti slike na telefonu

Korak 1: Na početnoj stranici otvorite izbornik za povezivanje mobilnog telefona i pritisnite OK za uključivanje Wi-Fi-ja.

Korak 2: Preuzmite aplikaciju.

Korak 3: U postavkama telefona uđite u Wi-Fi sučelje, pronađite Wi-Fi uređaj "ANESOK-XXXX", kliknite na njega i povežite se.

## 6. Kamera se zagrijava

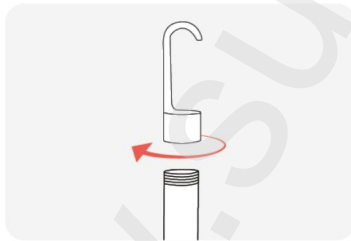
Normalno je da se kamera zagrije, posebno kada je LED dioda kamere uključena na najvećoj svjetlini. Međutim, to ne utječe na normalnu upotrebu ili vijek trajanja.

## Punjenje

1. Spojite uređaj na USB Type-C adapter za punjenje. Proizvod ne podržava brzo punjenje.
2. Tijekom punjenja, crveni LED indikator će neprestano svijetliti.
3. Kada je uređaj potpuno napunjen, crveni LED indikator će se ugasiti i uređaj će se isključiti.

## Upute za ugradnju dodatne opreme

Pribor: Zaštitni prsten ×1 (a), magnet ×1 (b), kuka ×1 (c)



Pričvršćivanje vijcima



(i)



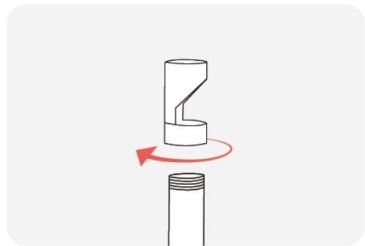
(b)



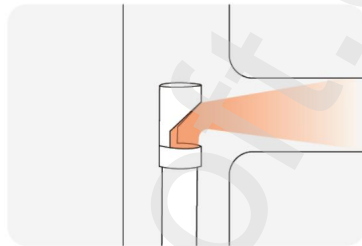
(c)

## Ogledalo

Dvostruka kamera ne treba bočno ogledalo, jedna leća leća) je opremljena bočnim ogledalom.



Pričvrščivanje vijcima



Distributer

Sunnysoft d.o.o.

Kovanečka 2390/1a

190 00 Prag 9

Češka

[www.sunnysoft.cz](http://www.sunnysoft.cz)