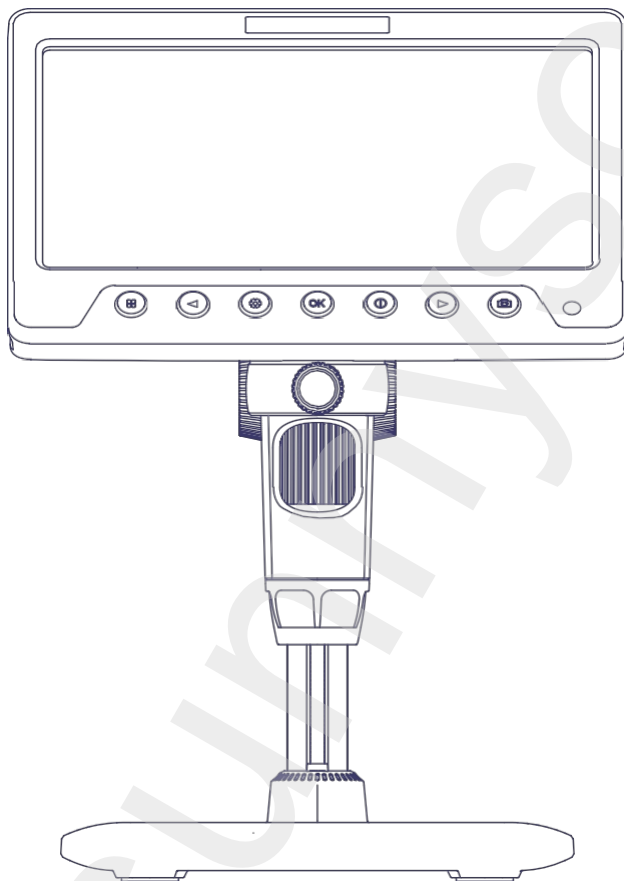


DIGITÁLNÍ MIKROSKOP

Inskam 330H

Digitální mikroskop se stojanem, 1200x, 5MP, 7" displej, HDMI



Návod k použití

330H

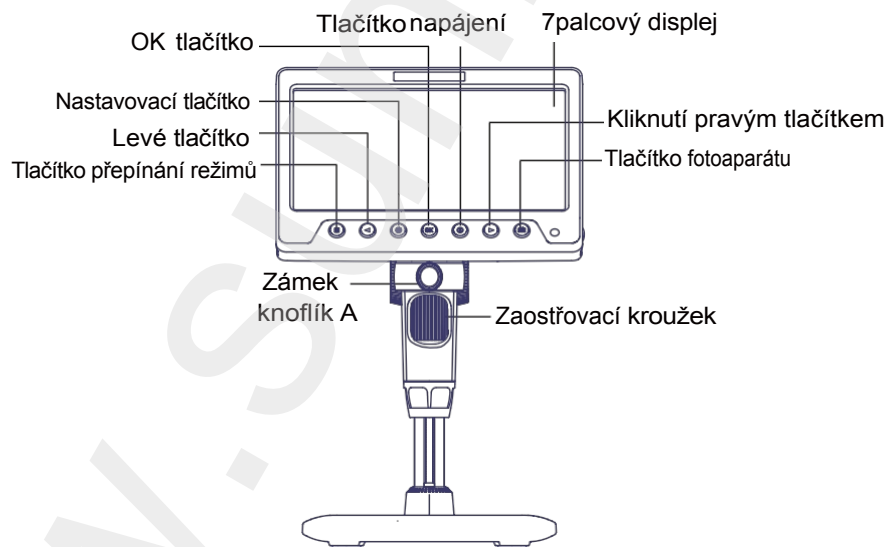
ÚVOD

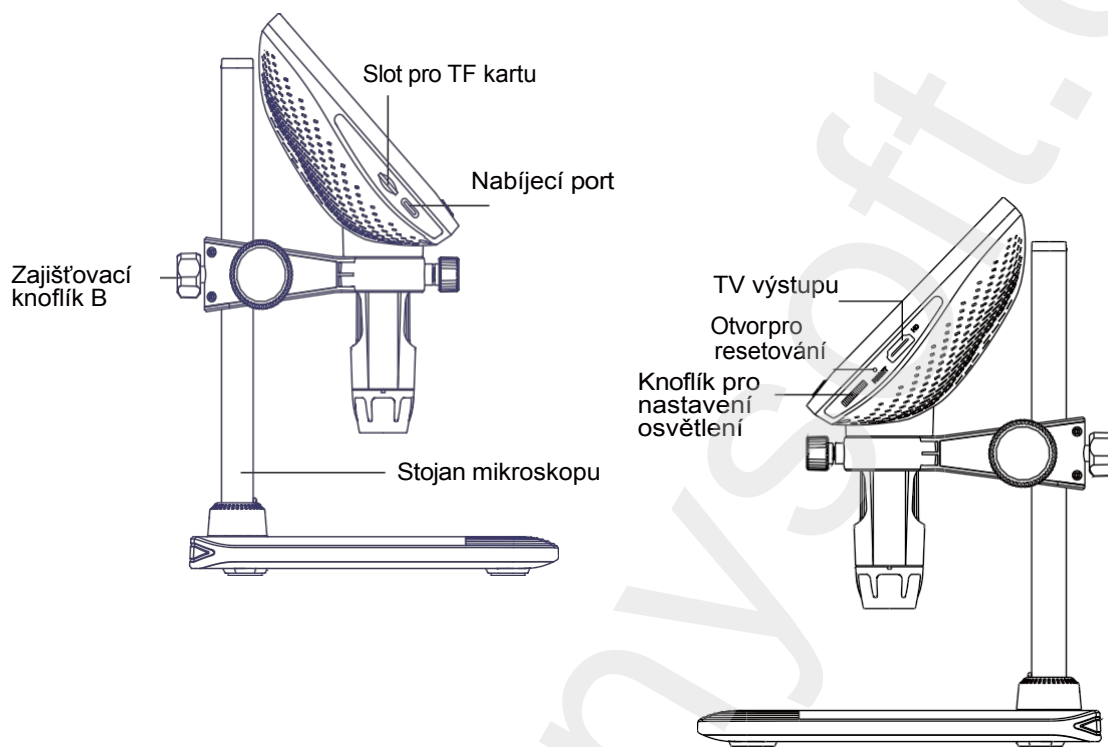
Děkujeme vám za zakoupení tohoto přístroje. Tento produkt je složitý na používání, proto si prosím před použitím mikroskopu pečlivě přečtěte tuto příručku, abyste pochopili, jak s ním zacházet.

DŮLEŽITÉ POZNÁMKY

1. Před prvním použitím zařízení prosím plně nabijte. Nenabíjejte přímo přes PC. Použijte prosím adaptér 5V 1A.
2. Před použitím otevřete prachový kryt a po použití jej zavřete.
3. Před prvním použitím naformátujte paměťovou kartu.
4. Optimální ohnisková vzdálenost mikroskopu je 0–110 mm. Pro získání jasného zvětšeného obrazu objektu je třeba otáčet zaostřovacím kroužkem.
5. Nedotýkejte se rukama objektivu ani jiných optických částí, protože by to mohlo způsobit rozmazání obrazu a ovlivnit jeho kvalitu.
6. Produkt ani jeho součásti nerozebírejte, aby nedošlo k nesprávnému použití zařízení.

POPIS VÝROBKU





PODROBNÝ POPIS TLAČÍTEK A FUNKCÍ

- Tlačítko přepínače režimů (Mode Switch/Return)

- V režimu pozorování krátce stiskněte tlačítko přepínače režimů pro přepínání mezi režimy fotografie, videa a procházení souborů.

- V ostatních režimech krátkým stisknutím tlačítka „Návrat na předchozí úroveň“.

- Levé tlačítko (digitální zoom/posun nahoru nebo doleva)

- V režimu pozorování krátce stiskněte pro digitální zoom.

- V ostatních režimech se posuňte nahoru nebo doleva.

- Tlačítko nastavení (Nastavení/Smazat)

- V režimu fotografování krátce stiskněte pro vstup na stránku nastavení fotografie a krátce stiskněte znovu pro vstup na stránku nastavení.

- V režimu videa krátkým stisknutím přejděte na stránku nastavení videa a dalším krátkým stisknutím přejděte na stránku nastavení.

- V režimu procházení souborů krátkým stisknutím přejděte na stránku mazání.

- Tlačítko OK (otočení obrázku/potvrzení)

- V režimu prohlížení stiskněte krátce pro otočení obrázku.
- V ostatních režimech krátkým stisknutím potvrďte.

- Tlačítko napájení (Zapnuto/Vypnuto)

- Ve vypnutém stavu dlouhým stisknutím zařízení zapněte.
- V jakémkoli rozhraní dlouhým stisknutím zařízení vypněte.

- Pravé tlačítko (digitální oddálení/posun nahoru nebo doprava)

- V režimu pozorování krátce stiskněte pro digitální oddálení.
- V ostatních režimech se posuňte dolů nebo doprava.

- Tlačítko Foto (Foto/Video/Potvrdit)

- V režimu fotoaparátu krátkým stisknutím pořídíte fotografii.
- V režimu videa krátkým stisknutím spustíte nahrávání a dalším krátkým stisknutím nahrávání ukončíte.

Infračervený přijímač: Přijímá infračervené signály z dálkového ovladače mikroskopu, lze jej použít pouze pro přímé spojení.

TV výstup: Výstup videa ve vysokém rozlišení, připojte se k většímu displeji prostřednictvím tohoto rozhraní.

- Resetovací otvor: Pokud mikroskop nefunguje správně nebo zamrzne, použijte špičatý předmět k stisknutí tohoto otvoru a vynuťte tak vypnutí.

-Ovladač nastavení osvětlení: Upravuje jas osvětlení.

- Slot pro TF kartu: Podporuje paměťové karty až do 64 GB. Používejte prosím vysokorychlostní kartu třídy C10 nebo vyšší.

- Nabíjecí port: Slouží k nabíjení a přenosu dat.

- Otočný knoflík A: Utáhněte jej k upevnění tubusu mikroskopu.

- Zajišťovací knoflík B: Utáhněte jej pro nastavení výšky pozorovacího objektivu mikroskopu.

PŘEDSTAVENÍ MODELU

Toto zařízení má 4 režimy:

Režim TV: Připojte mikroskop a obrazovku pomocí datového kabelu HDMI a získejte výstup videa ve vysokém rozlišení.

Režim paměti: Připojte k počítači pro čtení, zápis a formátování TF karty.

Normální režim: Připojte zařízení k počítači a používejte jej během nabíjení.

Režim PC kamery: Připojte kameru k počítači a používejte ji prostřednictvím počítačového softwaru, abyste si mohli užít intuitivnější zážitek na velké obrazovce.

1. Režim TV:

1. Připojte mikroskop a obrazovku pomocí kabelu HDMI, zapněte mikroskop a obraz se zobrazí na obrazovce.

2. Režim paměti:

1. Připojte mikroskop k počítači pomocí datového kabelu USB, vyberte režim čtení paměťové karty a poté stiskněte potvrzovací tlačítko, abyste si na počítači prohlédli uložené fotografie a videa (v režimu paměťové karty budou tlačítka na zařízení deaktivována).

3. Normální režim:

1. Připojte mikroskop k počítači pomocí kabelu USB, vyberte normální režim a poté klikněte na tlačítko OK, abyste mohli zařízení používat během nabíjení.

4. Režim PC kamery:

Poznámka: Při používání režimu pozorování z počítače.

1. Některá funkční tlačítka na zařízení nebudou k dispozici, což je normální.

2. V režimu pozorování na počítači se na zařízení zobrazí černá obrazovka, což je normální a nejedná se o vadu výrobku.

3. Pokud software po připojení nezobrazuje žádný obraz, zkuste opakovaně zapojit a odpojit datový kabel USB nebo kabel zapojte do USB portu na zadní straně počítače.

--Systémy Windows:

Podporovány jsou systémy Windows Vista/XP/7/8/10/11 a novější.

1、 Instalace softwaru.

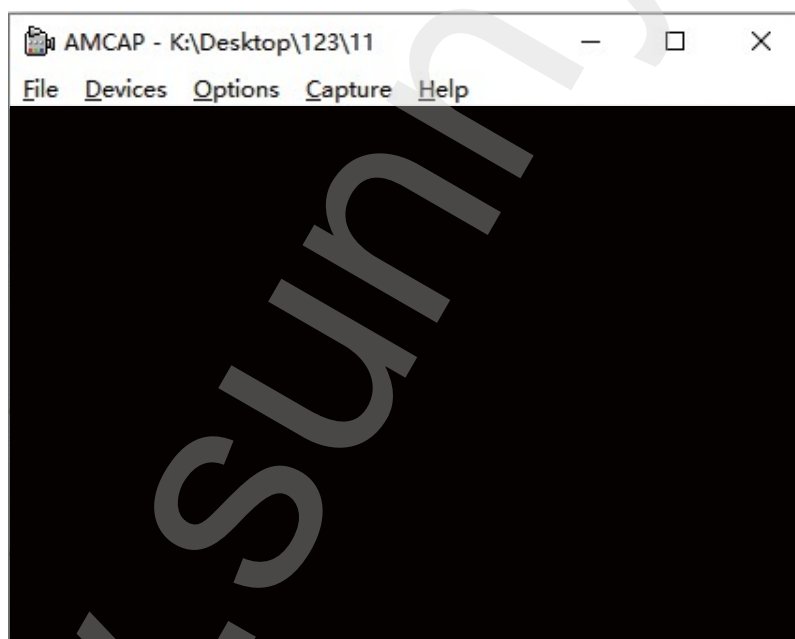
1) Pro systémy Windows 7/8 si stáhněte a nainstalujte software AMCAP.

2) Pro systémy Windows 10/11 vyhledejte přímo software Windows Camera (Poznámka: V systému Windows prosím deaktivujte výchozí kameru notebooku! A musíte změnit nastavení ochrany soukromí kamery, což je nutné pro povolení přístupu.)

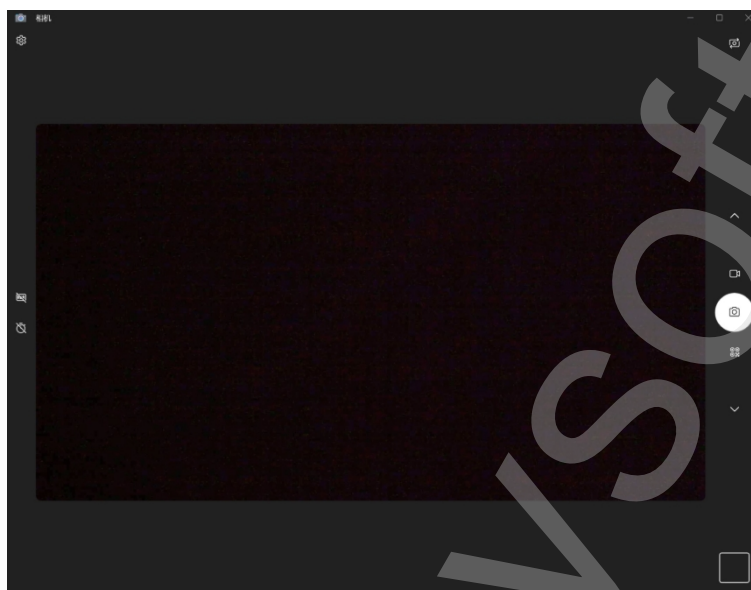
3) Připojte USB kabel dodaný s mikroskopem k USB portu na zadní straně skříně počítače. Stiskněte a podržte tlačítko napájení, abyste zařízení zapnuli, a vyberte režim PC kamery.

2、 Zobrazení stránky softwaru : 1)

Stránka AMCAP, jak je znázorněno níže.



2) Stránka Windows Camera, jak je znázorněno níže.



*Poznámka: Pokud zařízení po delší dobu nezobrazuje obrázky, když je připojeno k počítači pomocí datového kabelu, můžete zkusit následující řešení:

- a. Nejprve prosím opakovaně připojte a odpojte USB kabel nebo kabel připojte do USB portu na zadní straně skříně počítače, abyste se ujistili, že je zařízení správně napájeno.
- b. Za druhé, software nemusí být kompatibilní se systémem, proto si zkontrolujte, zda postupujete podle instalačních pokynů správně.

--Systémy MacOS:

Podporován je MacOS X 11.0 nebo vyšší, není k dispozici pro notebooky Apple s rozhraním Type-c.

Spuštění softwaru (doporučujeme použít software „Photo Booth“, který je součástí vašeho počítače Apple).

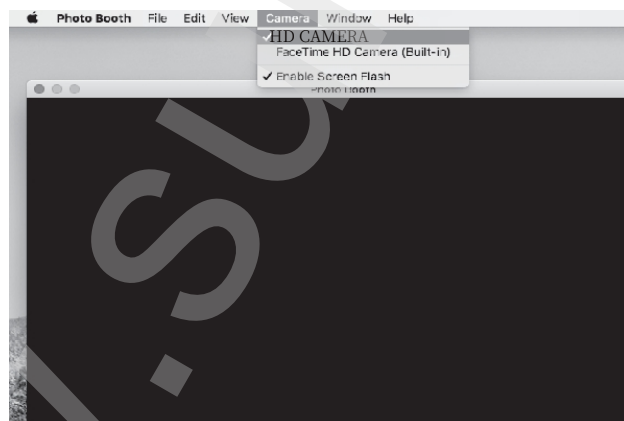
- 1) Nejprve v adresáři Aplikace v okně Finderu vyhledejte aplikaci s názvem „Photo Booth“.



2、 Připojení zařízení

- 1) Připojte mikroskop k USB portu počítače pomocí USB kabelu dodaného s mikroskopem a podržte stisknuté tlačítko napájení, aby se zařízení zapnulo. Vyberte možnost pro přepnutí do režimu PC kamery. Otevřete a spusťte aplikaci „Photo Booth“.

- 2) Klikněte na Photo Booth a vyberte kameru „HD CAMERA“.



- 3) Můžete také použít alternativní software „Quick Time Player“.

NÁVOD K NABÍJENÍ

1. K nabíjení zařízení použijte napájecí adaptér 5 V, 1 A.
2. Během nabíjení se na panelu mikroskopu zobrazí indikace. Po dokončení nabíjení se indikace baterie zobrazí tak, jak je znázorněno níže.



3. Po úplném nabití lze mikroskop používat nepřetržitě až 3,5 hodiny.
4. Po úplném vybití zařízení je nutné jej nabíjet pomocí nabíječky 5 V/1 A po dobu nejméně 1 hodiny, než bude možné jej normálně používat.

TECHNICKÉ PARAMETRY

Parametry obrazovky	7" IPS
Rozlišení	5,0 megapixelů
Zvětšení	1200×
Formát obrázku	JPG
Formát videa	AVI
Režim zaostřování	Ruční zaostřování (0–110 mm)
Světelný zdroj	8*LED
Kapacita baterie	2000 mAh
Provozní doba	3,5 hodiny
Doba nabíjení	3 hodiny
Podporované systémy	Windows Vista/XP/7/8/10/11. MacOS X 11.0 nebo vyšší

ŘEŠENÍ PROBLÉMŮ

Otázka 1: Zařízení nelze nabít.

Odpověď 1: 1. Vyměňte za funkční datový kabel typu C.

2. Zapněte hlavní napájení zdroje napájení (např. prodlužovací kabel, napájení počítače).

Otázka 2: Zařízení zamrzlo.

Odpověď 2: 1. Stiskněte otvor pro reset na hlavní jednotce tenkou jehlou, abyste zařízení vynutili vypnutí.

Otázka 3: Nelze se připojit k počítači.

A3: 1. Zkontrolujte, zda je datový kabel správně zapojen, vyměňte jej nebo použijte originální datový kabel.

2. Hlavní jednotka mikroskopu není zapnutá.
3. Zkontrolujte, zda je zařízení správně nastaveno do režimu čtení paměťové karty.

Q4: Nelze ukládat fotografie/video.

A4: 1. Pokud je vložena paměťová karta, vyměňte ji za vlastní paměťovou kartu.

2. Pokud není vložena žádná paměťová karta, vložte prosím svou vlastní paměťovou kartu.
3. Naformátujte paměťovou kartu (Poznámka: Formátování vymaže všechna data na paměťové kartě, nezapomeňte si včas vytvořit zálohu).

Otázka 5: Obrázky jsou rozmazané.

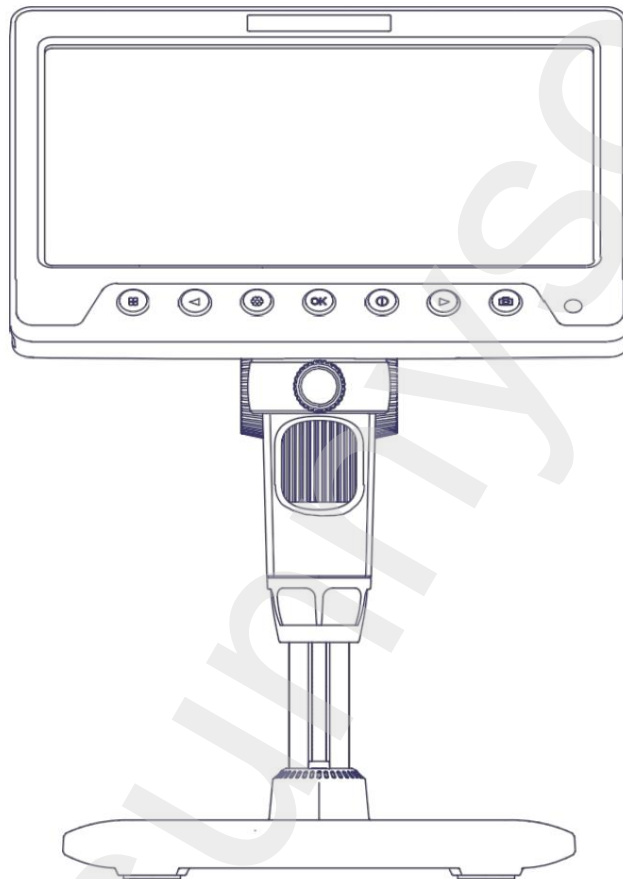
A5: 1. Chcete-li získat ostrý a zvětšený obraz objektu, musíte otočit zaostřovacím kroužkem.

Dodavatel/Distributor
Sunnysoft s.r.o.
Kovanecká 2390/1a
190 00 Praha 9
Česká republika
www.sunnysoft.cz

DIGITALES MIKROSKOP

Inskam 330H

Digitales Mikroskop mit Stativ, 1200-fache Vergrößerung, 5 MP, 7-Zoll-Display, HDMI



Gebrauchsanweisung

330H

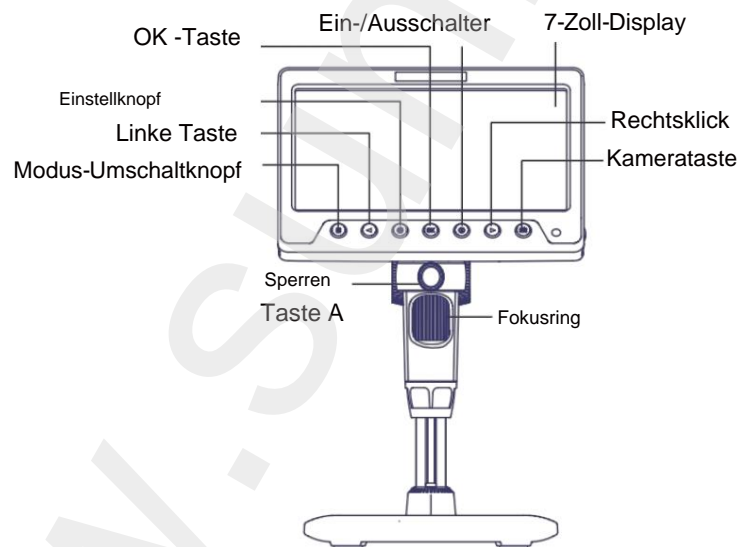
EINFÜHRUNG

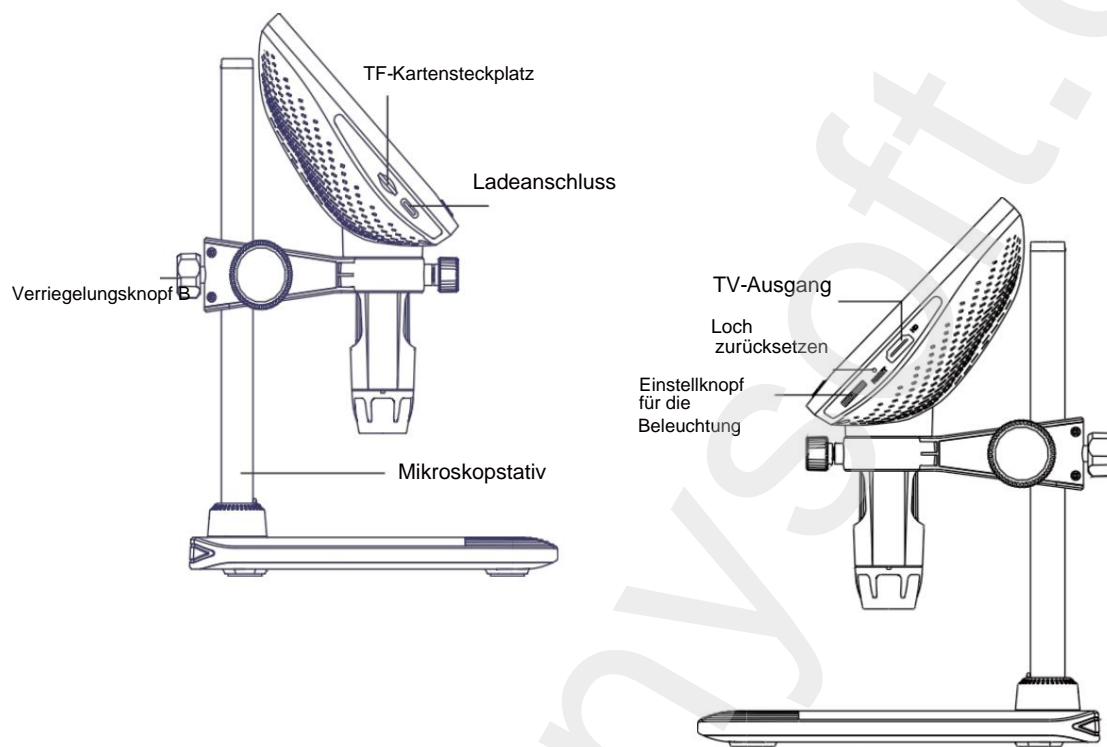
Vielen Dank für den Kauf dieses Instruments. Die Bedienung dieses Produkts ist komplex, lesen Sie daher bitte diese Bedienungsanleitung sorgfältig durch, bevor Sie das Mikroskop verwenden, um die Funktionsweise zu verstehen.

WICHTIGE HINWEISE

1. Bitte laden Sie das Gerät vor dem ersten Gebrauch vollständig auf. Laden Sie es nicht direkt über den PC auf. Verwenden Sie bitte ein 5V/1A-Netzteil.
2. Öffnen Sie die Staubschutzhaube vor Gebrauch und schließen Sie sie nach Gebrauch wieder.
3. Formatieren Sie die Speicherkarte vor dem ersten Gebrauch.
4. Die optimale Brennweite des Mikroskops beträgt 0–110 mm. Um ein scharfes, vergrößertes Bild des Objekts zu erhalten, müssen Sie den Fokusring drehen.
5. Berühren Sie die Linse oder andere optische Teile nicht mit den Händen, da dies zu Unschärfen und einer Beeinträchtigung der Bildqualität führen kann.
6. Um einen Missbrauch des Geräts zu vermeiden, darf das Produkt oder seine Komponenten nicht auseinandergenommen werden.

PRODUKTBESCHREIBUNG





DETAILLIERTE BESCHREIBUNG DER TASTEN UND FUNKTIONEN

- Modus-Umschalt-/Zurück-Taste

- Im Beobachtungsmodus kann durch kurzes Drücken der Moduswahl-taste zwischen Foto-, Video- und Dateibrowsermodus umgeschaltet werden.

- In anderen Modi durch kurzes Drücken der Taste "Zurück zum vorherigen Level".

- Linke Taste (digitales Zoomen/Scrollen nach oben oder links)

- Im Beobachtungsmodus kurz drücken, um den digitalen Zoom zu aktivieren.

- In anderen Modi nach oben oder links scrollen.

- Schaltfläche „Einstellungen“ (Einstellungen/Löschen)

- Im Aufnahmehodus durch kurzes Drücken gelangt man zur Seite mit den Fotoeinstellungen, durch erneutes kurzes Drücken gelangt man zur Seite mit den Einstellungen.

- Im Videomodus: Kurzes Drücken führt zur Seite mit den Videoeinstellungen, erneutes kurzes Drücken zur Seite mit den Einstellungen.

- Im Dateibrowsermodus durch kurzes Drücken zur Löschseite gelangen.

- OK-Schaltfläche (Bildrotation/Bestätigung)
 - Im Betrachtungsmodus durch kurzes Drücken das Bild drehen.
 - In anderen Modi durch kurzes Drücken bestätigen.
- Ein-/Ausschalter
 - Im ausgeschalteten Zustand durch langes Drücken einschalten.
 - In jeder Benutzeroberfläche durch langes Drücken kann das Gerät ausgeschaltet werden.
- Rechte Maustaste (digitales Zoomen/nach oben oder rechts scrollen)
 - Im Beobachtungsmodus durch kurzes Drücken digital herauszoomen.
 - In anderen Modi nach unten oder rechts scrollen.
- Foto-Schaltfläche (Foto/Video/Bestätigen)
 - Im Kameramodus durch kurzes Drücken ein Foto aufnehmen.
 - Im Videomodus durch kurzes Drücken starten Sie die Aufnahme, durch erneutes kurzes Drücken stoppen Sie die Aufnahme. Drücken Sie diese Taste, um die Aufnahme zu beenden.

Infrarotempfänger : Empfängt Infrarotsignale von der Fernbedienung des Mikroskops; kann nur für eine direkte Verbindung verwendet werden.

TV- Ausgang: Hochauflösender Videoausgang; über diese Schnittstelle kann ein größeres Display angeschlossen werden.

- Reset-Öffnung: Wenn das Mikroskop nicht ordnungsgemäß funktioniert oder einfriert, drücken Sie mit einem spitzen Gegenstand auf diese Öffnung, um einen Neustart zu erzwingen.

-Lichtregulierung: Regelt die Helligkeit der Beleuchtung.

- TF-Kartensteckplatz: Unterstützt Speicherkarten bis zu 64 GB. Bitte verwenden Sie eine Hochgeschwindigkeitskarte der Klasse C10 oder höher.

- Ladeanschluss: Wird zum Laden und zur Datenübertragung verwendet.

- Knopf A: Ziehen Sie ihn fest, um das Mikroskoprohr zu sichern.

- Feststellknopf B: Durch Festziehen des Knopfes kann die Höhe des Beobachtungsobjektivs eingestellt werden.
Mikroskop.

MODELLEINFÜHRUNG

Dieses Gerät verfügt über 4

Modi: TV- Modus : Verbinden Sie das Mikroskop und den Bildschirm mit einem HDMI-Datenkabel, um eine hochauflösende Videoausgabe zu erhalten.

Speichermodus : Anschluss an einen Computer zum Lesen, Schreiben und Formatieren der TF-Karte.

Normalmodus : Schließen Sie das Gerät an den Computer an und verwenden Sie es während des Ladevorgangs.

PC-Kameramodus: Verbinden Sie die Kamera mit Ihrem Computer und nutzen Sie sie über eine PC-Software, um ein intuitiveres Erlebnis auf dem großen Bildschirm zu genießen.

1. TV-Modus:

1. Verbinden Sie das Mikroskop und den Bildschirm mit einem HDMI-Kabel, schalten Sie das Mikroskop ein, und das Bild wird auf dem Bildschirm angezeigt.

2. Speichermodus:

1. Verbinden Sie das Mikroskop mit dem Computer über das USB-Datenkabel, wählen Sie den Speicherkartenlesemodus und drücken Sie dann die Bestätigungstaste, um die gespeicherten Fotos und Videos auf dem Computer anzuzeigen (im Speicherkartenmodus sind die Tasten am Gerät deaktiviert).

3. Normalmodus:

1. Verbinden Sie das Mikroskop mit dem Computer über ein USB-Kabel, wählen Sie den Normalmodus und klicken Sie dann auf OK, um das Gerät während des Ladevorgangs zu verwenden.

4. PC-Kameramodus:

Hinweis: Bei Verwendung des PC-Beobachtungsmodus.

1. Einige Funktionstasten des Geräts sind nicht verfügbar, was normal ist.

2. Im PC-Beobachtungsmodus zeigt das Gerät einen schwarzen Bildschirm an. Dies ist normal und kein Produktfehler.

3. Falls die Software nach dem Anschließen kein Bild anzeigt, versuchen Sie, das USB-Datenkabel wiederholt ein- und auszustecken oder das Kabel an einen USB-Anschluss auf der Rückseite des Computers anzuschließen.

--Windows-Systeme:

Windows Vista/XP/7/8/10/11 und höher werden unterstützt.

1. Softwareinstallation.

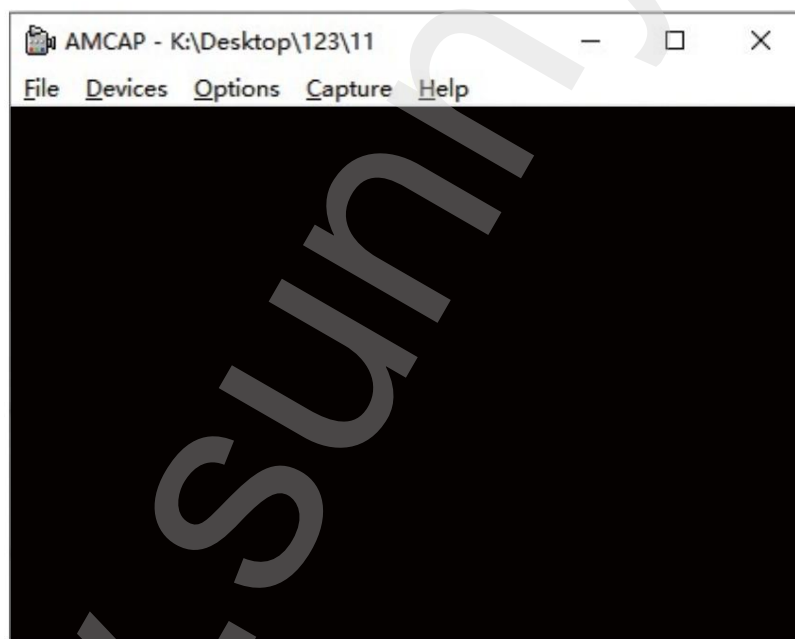
1) Für Windows 7/8-Systeme laden Sie die AMCAP-Software herunter und installieren Sie sie.

2) Suchen Sie unter Windows 10/11 direkt nach der Windows-Kamera-Software (Hinweis: Deaktivieren Sie unter Windows die standardmäßige Laptop-Kamera! Außerdem müssen Sie die Datenschutzeinstellungen der Kamera ändern, um den Zugriff zu ermöglichen.)

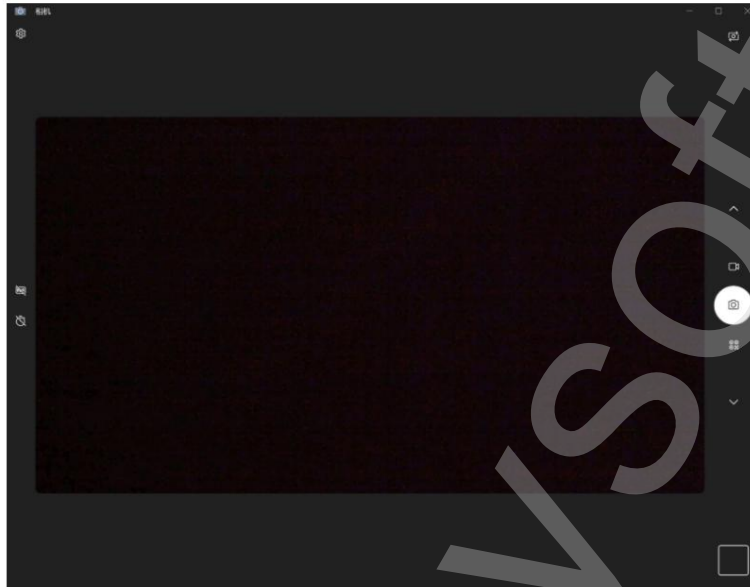
3) Verbinden Sie das mit dem Mikroskop gelieferte USB-Kabel mit dem USB-Anschluss auf der Rückseite des Gehäuses. Zum Einschalten des Geräts den Netzschalter gedrückt halten und den PC-Kameramodus auswählen.

2. Anzeige der Softwareseite: 1)

AMCAP-Seite wie unten dargestellt.



2) Die Windows-Kameraseite, wie unten dargestellt.



*Hinweis: Falls Ihr Gerät über einen längeren Zeitraum keine Bilder anzeigt, wenn es über ein Datenkabel mit einem Computer verbunden ist, können Sie die folgenden Lösungsansätze ausprobieren:

a. Bitte trennen Sie zunächst das USB-Kabel mehrmals vom Computergehäuse und stecken Sie es wieder ein, um sicherzustellen, dass das Gerät ordnungsgemäß mit Strom versorgt wird. b. Zweitens ist die Software möglicherweise nicht mit Ihrem System kompatibel. Bitte überprüfen Sie daher, ob Sie die Installationsanleitung korrekt befolgt haben.

--MacOS-Systeme:

Unterstützt wird MacOS X 11.0 oder höher, nicht verfügbar für Apple-Laptops mit Typ-C-Schnittstelle .

Starten Sie die Software (wir empfehlen die Verwendung der mit Ihrem Apple-Computer mitgelieferten Software „Photo Booth“).

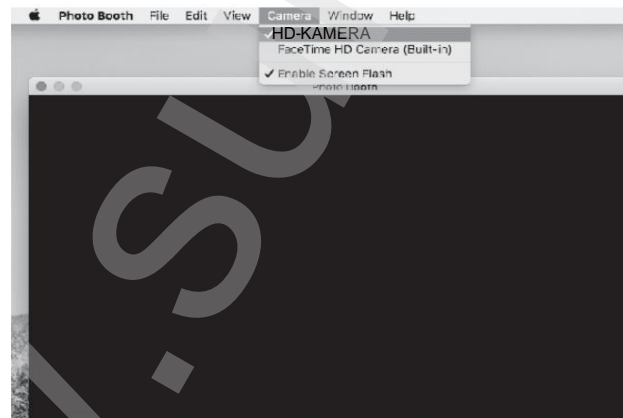
1) Suchen Sie zunächst im Ordner „Programme“ des Finder-Fensters nach der Anwendung „Photo Booth“.



2. Anschließen des Geräts:

1) Verbinden Sie das Mikroskop mithilfe des mitgelieferten USB-Kabels mit dem USB-Anschluss Ihres Computers und halten Sie den Ein-/Aus schalter gedrückt, um das Gerät einzuschalten. Wählen Sie die Option zum Umschalten in den PC-Kameramodus. Öffnen und starten Sie die Anwendung „Photo Booth“ .

2) Klicken Sie auf Photo Booth und wählen Sie die Kamera "HD CAMERA" aus.



3) Alternativ können Sie auch die Software „QuickTime Player“ verwenden.

LADEANLEITUNG

1. Verwenden Sie ein 5V, 1A Netzteil, um das Gerät aufzuladen.
2. Während des Ladevorgangs erscheint eine Anzeige auf dem Mikroskopdisplay. Nach Abschluss des Ladevorgangs wird die Akkuanzeige wie unten dargestellt angezeigt.



3. Nach vollständiger Aufladung kann das Mikroskop bis zu 3,5 Stunden lang ununterbrochen verwendet werden.
4. Nach vollständiger Entladung muss das Gerät mindestens 1 Stunde lang mit einem 5V/1A-Ladegerät aufgeladen werden, bevor es wieder normal verwendet werden kann.

TECHNISCHE PARAMETER

Bildschirmparameter	7" IPS
Unterscheidung	5,0 Megapixel
Erweiterung	1200x
Bildformat	JPG
Videoformat	AVI
Fokusmodus	Manueller Fokus (0-110 mm)
Lichtquelle	8 LEDs
Batteriekapazität	2000 mAh
Öffnungszeiten	3,5 Stunden
Ladezeit	3 Stunden
Unterstützte Systeme	Windows Vista/XP/7/8/10/11. MacOS X 11.0 oder höher

FEHLERBEHEBUNG

Frage 1: Das Gerät kann nicht aufgeladen werden.

Antwort 1: 1. Ersetzen Sie es durch ein funktionierendes Typ-C-Datenkabel.

2. Schalten Sie die Hauptstromversorgung der Stromquelle ein (z. B. Verlängerungskabel, Computer-Netzteil).

Frage 2: Das Gerät ist eingefroren.

Antwort 2: 1. Drücken Sie mit einer dünnen Nadel auf die Reset-Öffnung am Hauptgerät.

Das Gerät musste zwangsweise heruntergefahren werden.

Frage 3: Es kann keine Verbindung zum Computer hergestellt werden.

A3: 1. Prüfen Sie, ob das Datenkabel richtig angeschlossen ist, tauschen Sie es gegebenenfalls aus oder

Verwenden Sie das Original-Datenkabel.

2. Die Haupteinheit des Mikroskops ist nicht eingeschaltet.
3. Prüfen Sie, ob das Gerät korrekt auf Lesemodus eingestellt ist.

Speicherkarten.

Q4: Fotos/Videos können nicht gespeichert werden.

A4: 1. Falls eine Speicherkarte eingelegt ist, ersetzen Sie diese durch Ihre eigene Speicherkarte.

2. Falls keine Speicherkarte eingelegt ist, legen Sie bitte Ihre eigene Speicherkarte ein.

3. Formatieren Sie die Speicherkarte (Hinweis: Durch das Formatieren werden alle Daten auf der Karte gelöscht).

Daten auf der Speicherkarte (denken Sie daran, rechtzeitig ein Backup zu erstellen).

Frage 5: Die Bilder sind unscharf.

A5: 1. Um ein scharfes und vergrößertes Bild des Objekts zu erhalten, müssen Sie den Fokusring drehen.

Lieferant/Vertriebspartner

Sunnysoft sro

Kovanecká 2390/1a

19000 Prag 9

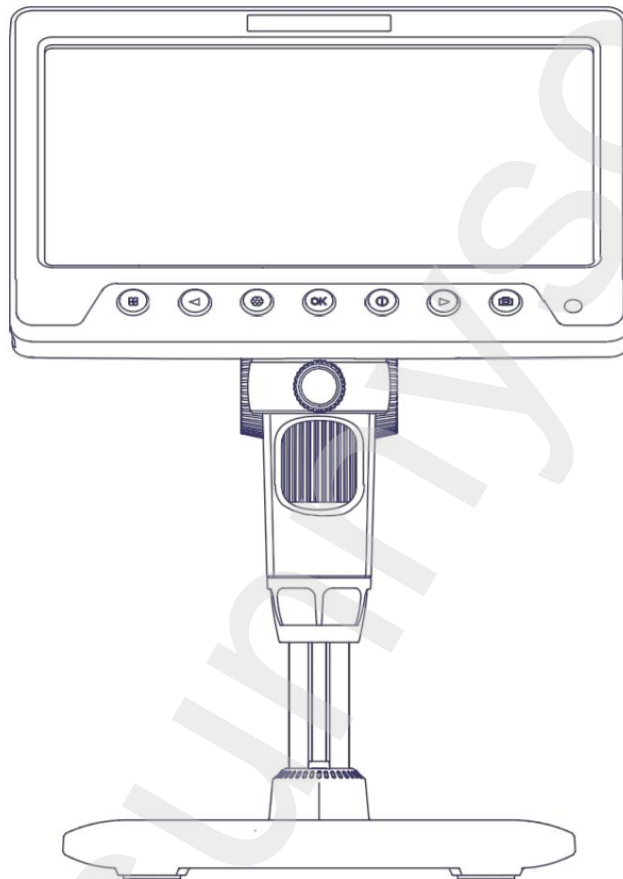
Tschechische Republik

www.sunnysoft.cz

DIGITÁLIS MIKROSKÓP

Inskam 330H

Digitális mikroszkóp állvánnyal, 1200x, 5MP, 7"-os kijelző, HDMI



Használati utasítás

330H

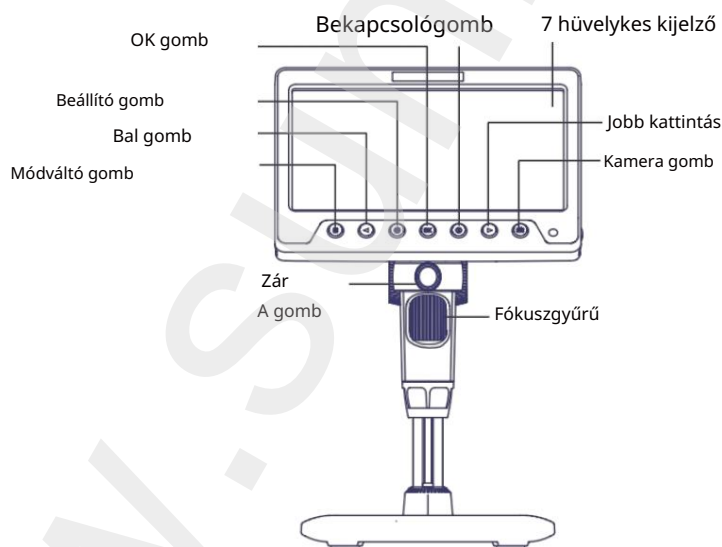
BEVEZETÉS

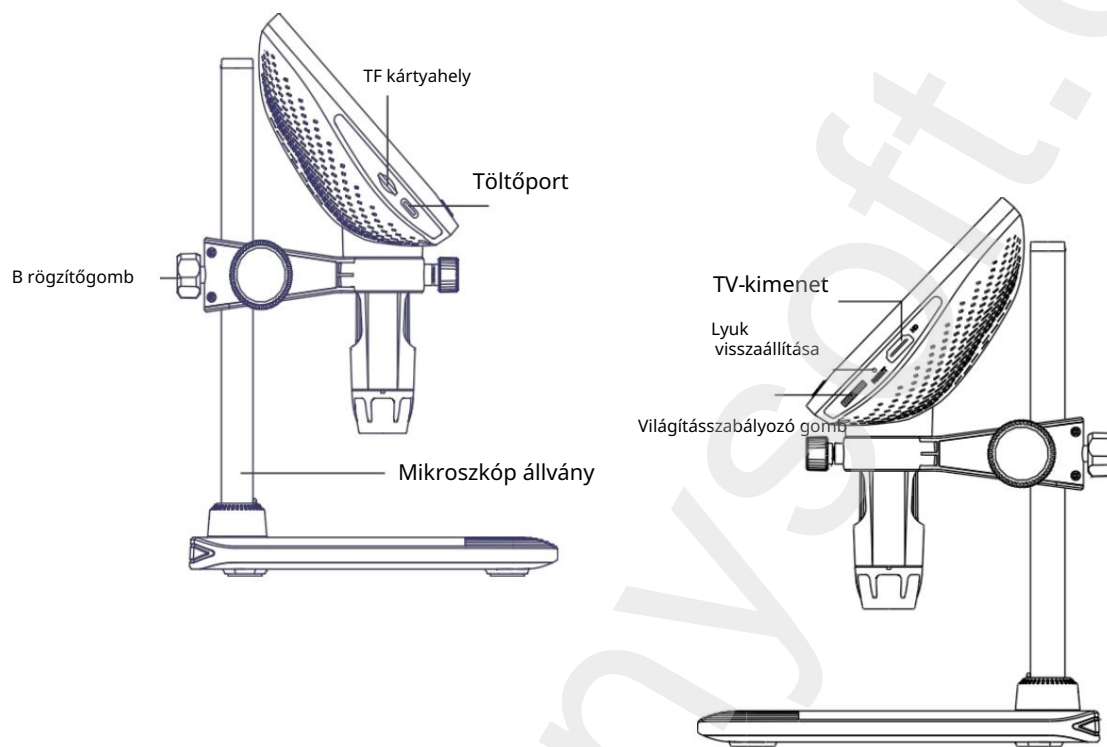
Köszönjük, hogy ezt a műszert vásárolta. Ez a termék bonyolultan használható, ezért kérjük, figyelmesen olvassa el ezt a kézikönyvet a mikroszkóp használata előtt, hogy megértse, hogyan kell kezelni.

FONTOS MEGJEGYZÉSEK

1. Kérjük, első használat előtt töltsse fel teljesen a készüléket. Ne töltsse közvetlenül számítógépről. Használjon 5V 1A adaptert.
2. Használat előtt nyissa ki a porvédőt, majd használat után zárja vissza.
3. Első használat előtt formázza meg a memóriakártyát.
4. A mikroszkóp optimális fókusztávolsága 0-110 mm. A fókuszgyűrű forgatásával éles, nagyított képet kaphat a tárgyról.
5. Ne érintse meg kézzel a lencsét vagy más optikai alkatrészeket, mert ez a kép elmosódását okozhatja, és befolyásolhatja annak minőségét.
6. A készülék nem rendeltetésszerű használatának elkerülése érdekében ne szerelje szét a terméket vagy annak alkatrészeit.

TERMÉKLEÍRÁS





A GOMBOK ÉS FUNKCIÓK RÉSZLETES LEÍRÁSA

- Módváltó/Vissza gomb
 - Megfigyelési módban nyomja meg röviden az üzemmódváltó gombot a fotó, videó és fájlböngészés módok közötti váltáshoz.
 - Más módokban a „Vissza az előző szintre” gomb rövid megnyomásával.
- Bal gomb (digitális zoom/görgetés felfelé vagy balra)
 - Megfigyelési módban nyomja meg röviden a digitális zoomhoz.
 - Más módokban görgessen felfelé vagy balra.
- Beállítások gomb (Beállítások/Törlés)
 - Felvétel módban röviden nyomja meg a gombot a fényképezési beállítások oldalára való belépéshez, majd ismét röviden nyomja meg a gombot a beállítások oldalára való belépéshez.
 - Videó módban röviden nyomja meg a gombot a videóbeállítások oldalára lépéshez, majd egy újabb röviden nyomja meg a gombot a beállítások oldalára lépéshez.
 - Fájlböngésző módban nyomja meg röviden a törlési oldalra lépéshez.

- OK gomb (kép forgatása/megerősítése)

- Megtekintési módban nyomja meg röviden a kép elforgatásához.

- Más módokban röviden nyomja meg a megerősítéshez.

- Bekapcsoló gomb (Be/Ki)

- Kikapcsolt állapotban hosszan nyomja meg a készüléket a bekapcsoláshoz.

- Bármelyik felületen nyomja meg hosszan a készüléket a kikapcsoláshoz.

- Jobb gomb (digitális zoom/görgetés felfelé vagy jobbra)

- Megfigyelési módban nyomja meg röviden a digitális kicsinyítéshez.

- Más módokban görgessen lefelé vagy jobbra.

- Fotó gomb (Fotó/Videó/Megerősítés)

- Kamera módban röviden nyomja meg a fénykép készítéséhez.

- Videó módban nyomja meg röviden a felvétel elindításához, majd egy újabb röviden a felvétel leállításához.
nyomja meg a felvétel leállításához.

Infravörös vevő: Infravörös jeleket fogad a mikroszkóp távirányítójáról, csak közvetlen csatlakozáshoz használható.

TV kimenet: Nagyfelbontású videokimenet, csatlakoztasson nagyobb kijelzőhöz ezen az interfészen keresztül.

- Visszaállító lyuk: Ha a mikroszkóp nem működik megfelelően vagy lefagy, egy hegyes tárgyjal nyomja meg ezt a lyukat a leállítás kikényszerítéséhez.

-Világításszabályozás: A világítás fényerejét állítja be.

- TF kártyahely: Akár 64 GB-os memóriakártyákat is támogat. Kérjük, C10 vagy magasabb osztályú nagysebességű kártyát használjon.

- Töltőport: Töltésre és adatátvitelre szolgál.

- A gomb: Húzza meg a mikroszkóp tubus rögzítéséhez.

- B rögzítőgomb: Húzza meg a megfigyelőlencse magasságának beállításához mikroszkóp.

MODELL BEVEZETÉSE

Ennek az eszköznek 4

üzemmódja van: **TV mód** : Csatlakoztassa a mikroszkópot és a képernyőt egy HDMI adatkábellel a nagyfelbontású videó kimenet eléréséhez.

Memória mód : Csatlakoztassa számítógéphez a TF kártya olvasásához, írásához és formázásához .

Normál mód: Csatlakoztassa a készüléket a számítógéphez, és használja töltés közben.

PC kamera mód: Csatlakoztassa a kamerát a számítógépéhez, és használja PC szoftveren keresztül , hogy intuitívabb élményben legyen része a nagy képernyőn.

1. TV-mód:

1. Csatlakoztassa a mikroszkópot és a képernyőt egy HDMI-kábellel, kapcsolja be a mikroszkópot, és a kép megjelenik a képernyőn.

2. Memória mód:

1. Csatlakoztassa a mikroszkópot a számítógéphez az USB-adatkábel segítségével, válassza ki a memóriakártya-olvasási módot, majd nyomja meg a megerősítő gombot a mentett fényképek és videók megtekintéséhez a számítógépen (memóriakártya módban a készülék gombjai nem működnek).

3. Normál mód:

1. Csatlakoztassa a mikroszkópot a számítógéphez USB-kábellel, válassza a normál módot, majd kattintson az OK gombra az eszköz töltés közbeni használatához.

4. PC kamera mód:

Megjegyzés: PC megfigyelési mód használata esetén.

1. A készülék egyes funkciógombjai nem lesznek elérhetőek, ami normális.

2. PC megfigyelési módban a készülék fekete képernyőt jelenít meg, ami normális és nem termékhiba.

3. Ha a szoftver a csatlakoztatás után nem jelenít meg képet, próbálja meg ismételten bedugni és kihúzni az USB-adatkábelt, vagy csatlakoztassa a kábelt a számítógép hátulján található USB-porthoz.

--Windows rendszerek:

A Windows Vista/XP/7/8/10/11 és újabb verziók támogatottak.

1. Szoftvertelepítés.

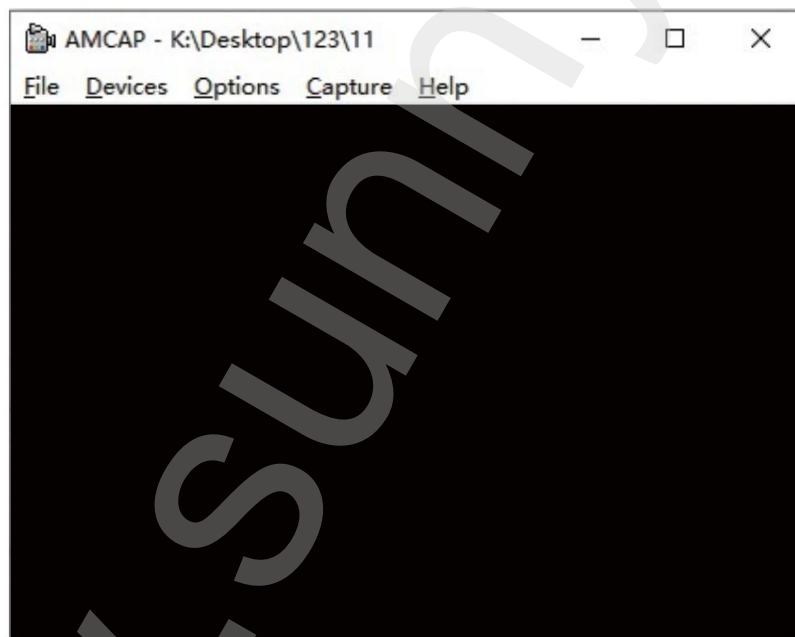
1) Windows 7/8 rendszer esetén töltsse le és telepítse az AMCAP szoftvert.

2) Windows 10/11 esetén keresse meg közvetlenül a Windows Keraszoftvert (Megjegyzés: Windows rendszerben kérjük, tiltsa le az alapértelmezett laptopkamerát! A hozzáférés engedélyezéséhez módosítania kell a kamera adatvédelmi beállításait.)

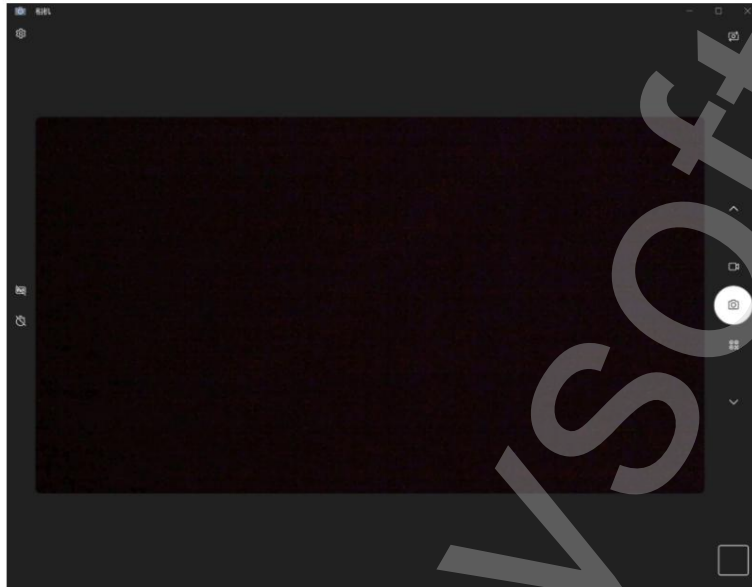
3) Csatlakoztassa a mikroszkóphoz mellékelt USB-kábelt a tok hátulján található USB-porthoz. A készülék bekapcsolásához nyomja meg és tartsa lenyomva a bekapcsológombot, majd válassza ki a PC kamera módot.

2. Szoftveroldal megjelenítése: 1

AMCAP oldal, ahogy az alább látható.



2A Windows Kamera oldal az alábbiak szerint.



*Megjegyzés: Ha az eszköz adatkábelrel számítógéphez csatlakoztatva hosszabb ideig nem jelenít meg képeket, próbálja ki a következő megoldásokat:

a. Először is, kérjük, többször csatlakoztassa és húzza ki az USB-kábelt, vagy csatlakoztassa a kábelt a számítógépház hátulján található USB-portba, hogy megbizonyosodjon arról, hogy az eszköz megfelelően

működik. b. Másodszor, előfordulhat, hogy a szoftver nem kompatibilis a rendszerrel, ezért kérjük, ellenőrizze, hogy helyesen követte-e a telepítési utasításokat.

--MacOS rendszerek:

A MacOS X 11.0 vagy újabb verzió támogatott, Type-C csatlakozóval rendelkező Apple laptopokon nem érhető el .

Indítsa el a szoftvert (az Apple számítógépéhez mellékelt „Photo Booth” szoftver használatát javasoljuk).

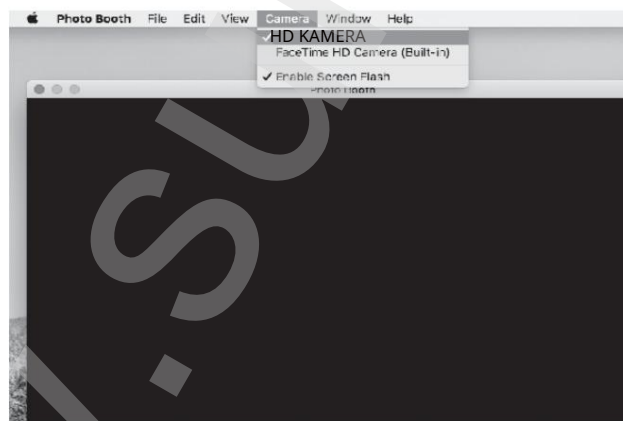
1) Először is, a Finder ablak Alkalmazások könyvtárában keresse meg a „Photo Booth” nevű alkalmazást.



2. Az eszköz csatlakoztatása

1) Csatlakoztassa a mikroszkópot a számítógép USB-portjához a mikroszkóphoz mellékelt USB-kábellel, majd nyomja meg és tartsa lenyomva a bekapcsológombot az eszköz bekapcsolásához. Válassza a PC-kamera módba váltás lehetőségét. Nyissa meg és indítsa el a „Photo Booth” alkalmazást .

2) Kattints a Photo Booth elemre, és válaszd ki a „HD KAMERA” kamerát.



3) Használhatja az alternatív szoftvert, a „Quick Time Player”-t is.

TÖLTÉSI UTASÍTÁSOK

1. Használjon 5 V-os, 1 A-es hálózati adaptert a készülék töltéséhez.
2. Töltés közben egy jelzés jelenik meg a mikroszkóp paneljén. A töltés befejezése után az akkumulátor jelzőfénye az alábbiak szerint jelenik meg.



3. Teljes feltöltés után a mikroszkóp akár 3,5 órán át folyamatosan használható.
4. Miután a készülék teljesen lemerült, legalább 1 órán át kell tölteni egy 5V/1A töltővel, mielőtt normál módon használható lenne.

MŰSZAKI PARAMÉTEREK

Képernyőparaméterek	7"-os IPS kijelző
Megkülönböztetés	5,0 megapixel
Bővítés	1200×
Képformátum	JPG
Videóformátum	AVI
Fókusz mód	Manuális fókusz (0-110 mm)
Fényforrás	8*LED
Akkumulátor kapacitása	2000mAh
Üzemeltetési órák	3,5 óra
Töltési idő	3 óra
Támogatott rendszerek	Windows Vista/XP/7/8/10/11. MacOS X 11.0 vagy újabb

HIBAELHÁRÍTÁS

1. kérdés: A készülék nem tölthető.

1. válasz: 1. Cserélje ki egy működő Type-C adatkábelre.

2. Kapcsolja be az áramforrás fő tápellátását (pl. hosszabbító kábel, számítógép tápegysége).

2. kérdés: A készülék lefagyott.

2. válasz: 1. Nyomja meg a főegységen található visszaállító lyukat egy vékony tűvel, hogy a készüléket kénytelen volt leállítani.

3. kérdés: Nem tudok csatlakozni a számítógéphez.

A3: 1. Ellenőrizze, hogy az adatkábel megfelelően van-e csatlakoztatva, cserélje ki, vagy használd az eredeti adatkábelt.

2. A mikroszkóp főegysége nincs bekapcsolva.

3. Ellenőrizze, hogy az eszköz megfelelően van-e olvasási módba állítva memóriakártyák.

4. kérdés: Nem lehet menteni a fényképeket/videókat.

V4: 1. Ha memóriakártyát helyezett be, cserélje ki a sajátjára.

2. Ha nincs behelyezve memóriakártya, kérjük, helyezze be a saját memóriakártyáját.

3. Formázza meg a memóriakártyát (Megjegyzés: A formázás minden adatot töröl a kártyáról). a memóriakártyán lévő adatokért ne felejtse el időben biztonsági másolatot készíteni).

5. kérdés: A képek homályosak.

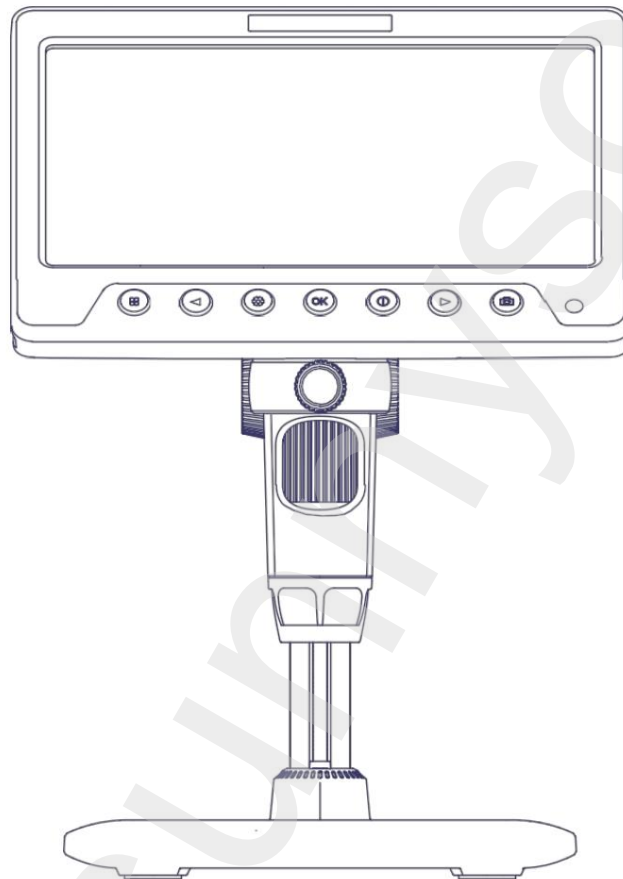
V5: 1. A tárgy éles és nagyított képének eléréséhez el kell forgatni a fókuszgyűrűt.

Szállító/Forgalmazó
Sunnysoft sro
Kovanecká 2390/1a
190 00 Prága 9
Csehország
www.sunnysoft.cz

MICROSCOP DIGITAL

Inskam 330H

Microscop digital cu stativ, 1200x, 5MP, ecran de 7", HDMI



Instrucțiuni de utilizare

330H

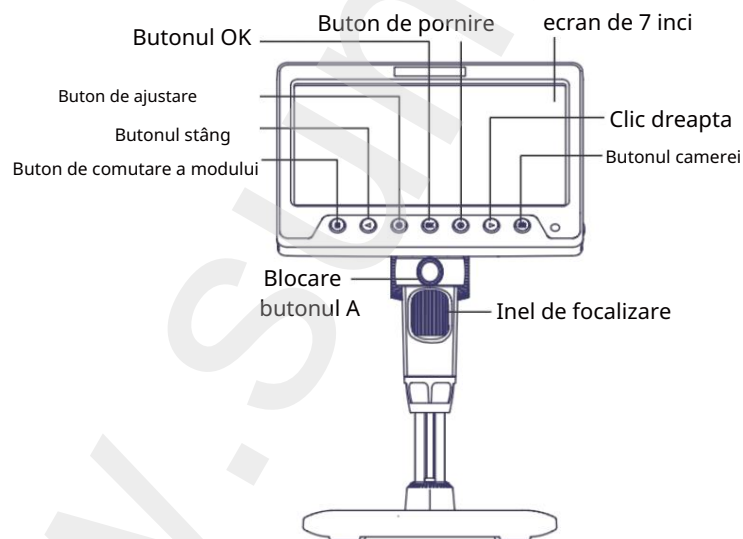
INTRODUCERE

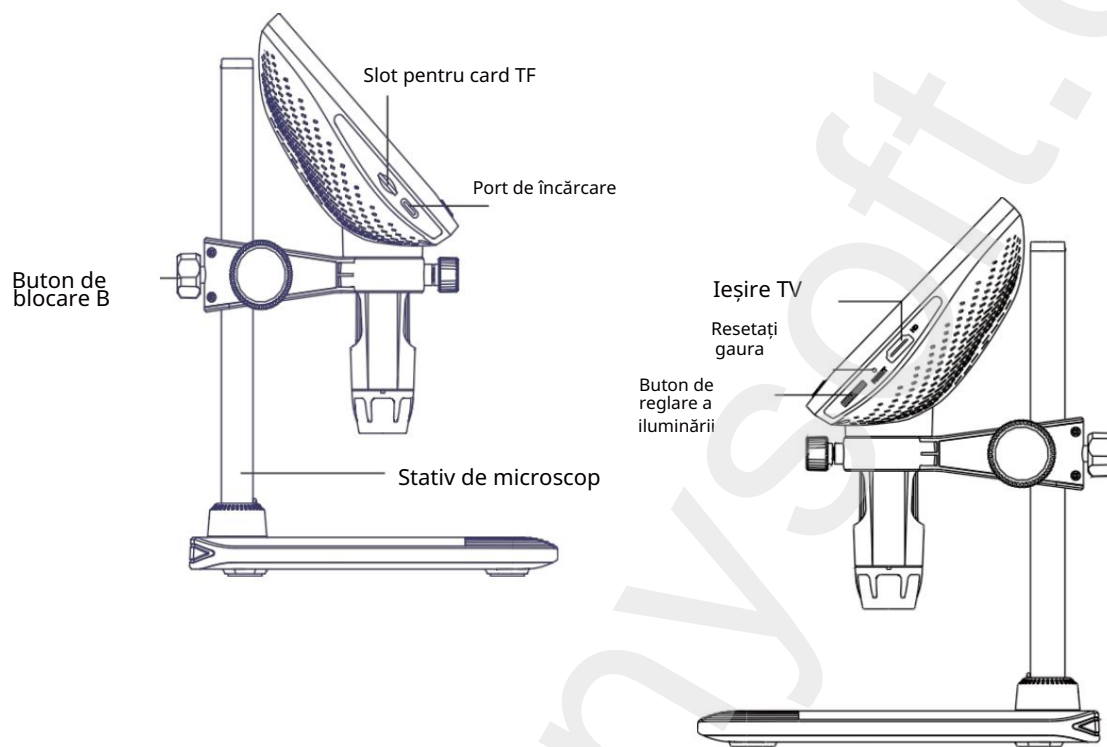
Vă mulțumim pentru achiziționarea acestui instrument. Acest produs este complicat de utilizat, așa că vă rugăm să citiți cu atenție acest manual înainte de a utiliza microscopul pentru a înțelege cum să îl utilizați.

NOTE IMPORTANTE

1. Vă rugăm să încărcați complet dispozitivul înainte de prima utilizare. Nu încărcați direct prin PC. Vă rugăm să utilizați un adaptor de 5V 1A.
2. Deschideți capacul de praf înainte de utilizare și închideți-l după utilizare.
3. Formatați cardul de memorie înainte de prima utilizare.
4. Distanța focală optimă a microscopului este de 0-110 mm. Trebuie să rotiți inelul de focalizare pentru a obține o imagine clară, mărită, a obiectului.
5. Nu atingeți obiectivul sau alte componente optice cu mâinile, deoarece acest lucru poate cauza neclaritatea imaginii și poate afecta calitatea acesteia.
6. Nu dezamblați produsul sau componentele acestuia pentru a evita utilizarea necorespunzătoare a dispozitivului.

DESCRIERE PRODUS





DESCRIERE DETALIATĂ A BUTOANELOR ȘI FUNCȚIILOR

- Buton de comutare/revenire la mod

- În modul de observare, apăsați scurt butonul de comutare a modului pentru a comuta între modurile foto, video și răsfoire fișiere.

- În alte moduri, apăsând scurt butonul „Revenire la nivelul anterior”.

- Buton stânga (zoom digital/derulare în sus sau stânga)

- În modul de observare, apăsați scurt pentru zoom digital.

- În alte moduri, derulați în sus sau la stânga.

- Butonul Setări (Setări/Ștergere)

- În modul fotografieră, apăsați scurt pentru a accesa pagina de setări foto și apăsați scurt din nou pentru a accesa pagina de setări.

- În modul video, apăsați scurt pentru a accesa pagina de setări video și încă o apăsare scurtă pentru a accesa pagina de setări.

- În modul de navigare prin fișiere, apăsați scurt pentru a accesa pagina de ștergere.

- Butonul OK (rotirea/confirmarea imaginii)

- În modul de vizualizare, apăsați scurt pentru a roti imaginea.

- În alte moduri, apăsați scurt pentru a confirma.

- Buton de pornire (Pornit/Oprit)

- În starea oprită, apăsați lung pentru a porni dispozitivul.

- În orice interfață, apăsați lung pentru a opri dispozitivul.

- Buton dreapta (zoom digital/derulare în sus sau dreapta)

- În modul de observare, apăsați scurt pentru a micșora digital imaginea.

- În alte moduri, derulați în jos sau la dreapta.

- Buton Foto (Foto/Video/Confirmare)

- În modul cameră, apăsați scurt pentru a face o fotografie.

- În modul video, apăsați scurt pentru a începe înregistrarea și încă o apăsare scurtă pentru a opri înregistrarea. apăsați pentru a opri înregistrarea.

Receptor infraroșu : Recepționează semnale infraroșu de la telecomanda microscopului, poate fi utilizat doar pentru conexiune directă.

Ieșire TV : Ieșire video de înaltă definiție, conectați la un ecran mai mare prin intermediul acestei interfețe.

- Orificiu de resetare: Dacă microscopul nu funcționează corect sau se blochează, folosiți un obiect ascuțit pentru a apăsa acest orificiu pentru a forța oprirea.

-Controlul iluminării: Reglează luminozitatea iluminării.

- Slot pentru card TF: Acceptă carduri de memorie de până la 64 GB. Vă rugăm să utilizați un card de mare viteză din clasa C10 sau superioară.

- Port de încărcare: Folositi pentru încărcare și transfer de date.

- Butonul A: Strângeți-l pentru a fixa tubul microscopului.

- Buton de blocare B: Strângeți-l pentru a regla înălțimea lentilei de observare microscop.

INTRODUCERE LA MODEL

Acest dispozitiv are 4 moduri:

Mod TV : Conectați microscopul și ecranul cu un cablu de date HDMI pentru a obține ieșire video de înaltă definiție.

Mod memorie : Conectați-vă la computer pentru a citi, scrie și formata cardul TF.

Mod normal : Conectați dispozitivul la computer și utilizați-l în timp ce se încarcă.

Mod cameră PC: Conectați camera la computer și utilizați-o prin intermediul software-ului pentru PC pentru a vă bucura de o experiență mai intuitivă pe ecranul mare.

1. Mod TV:

1. Conectați microscopul și ecranul cu un cablu HDMI, porniți microscopul, iar imaginea va fi afișată pe ecran.

2. Mod memorie:

1. Conectați microscopul la computer folosind cablul de date USB, selectați modul de citire a cardului de memorie, apoi apăsați butonul de confirmare pentru a vizualiza fotografiile și videoclipurile salvate pe computer (în modul card de memorie, butoanele de pe dispozitiv vor fi dezactivate).

3. Mod normal:

1. Conectați microscopul la computer folosind un cablu USB, selectați modul normal, apoi faceți clic pe OK pentru a utiliza dispozitivul în timp ce se încarcă.

4. Mod cameră PC:

Notă: Când utilizați modul de observare PC.

1. Unele butoane funcționale de pe dispozitiv nu vor fi disponibile, ceea ce este normal.
2. În modul de observare PC, dispozitivul va afișa un ecran negru, ceea ce este normal și nu reprezintă un defect al produsului.
3. Dacă software-ul nu afișează nicio imagine după conectare, încercați să conectați și să deconectați în mod repetat cablul de date USB sau să conectați cablul la un port USB din spatele computerului.

--Sisteme Windows:

Sunt acceptate Windows Vista/XP/7/8/10/11 și versiunile ulterioare.

1. Instalarea software-ului.

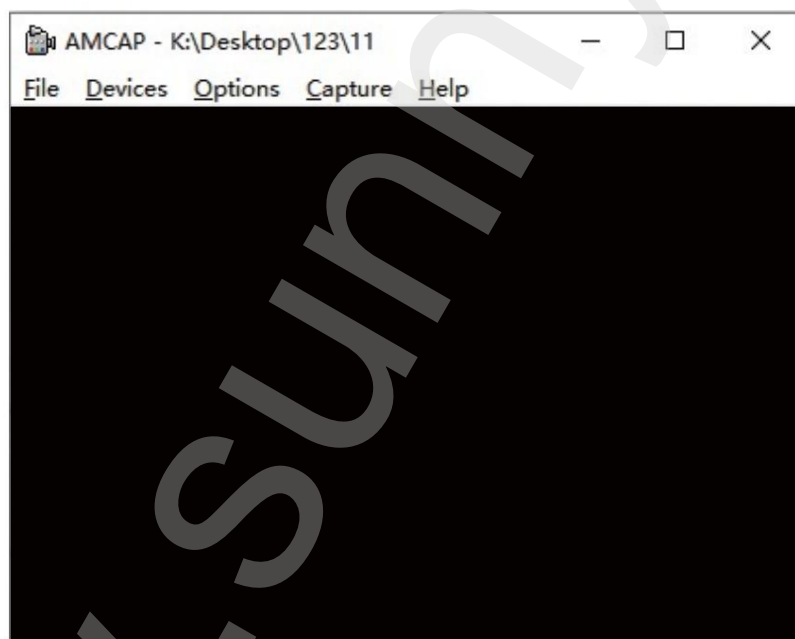
1) Pentru sistemele Windows 7/8, descărcați și instalați software-ul AMCAP.

2) Pentru Windows 10/11, căutați direct software-ul Windows Camera (Notă: În Windows, vă rugăm să dezactivați camera implicită a laptopului! Și trebuie să modificați setările de confidențialitate ale camerei, ceea ce este necesar pentru a permite accesul.)

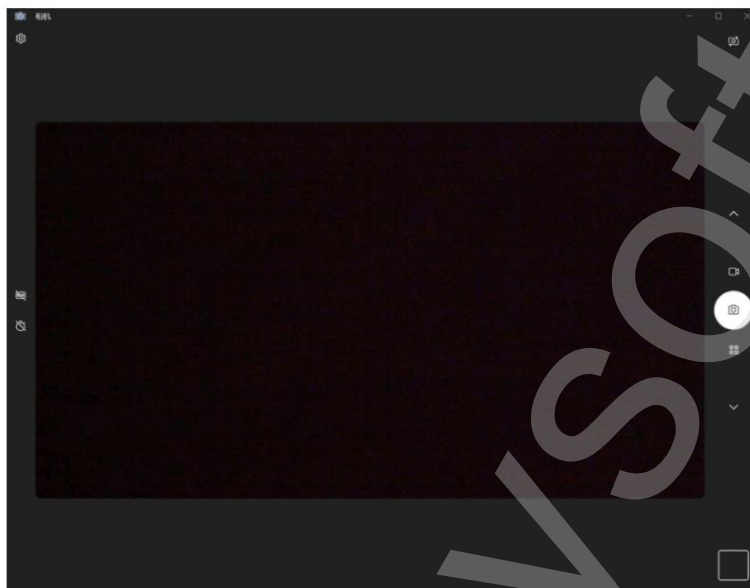
3) Conectați cablul USB furnizat împreună cu microscopul la portul USB din spatele carcasei. Apăsăți și mențineți apăsat butonul de alimentare pentru a porni dispozitivul și a selecta modul cameră PC.

2. Afișarea paginii software: 1)

Pagina AMCAP așa cum se arată mai jos.



2) Pagina Cameră Windows, așa cum se arată mai jos.



*Notă: Dacă dispozitivul nu afișează imagini pentru o perioadă lungă de timp atunci când este conectat la un computer printr-un cablu de date, puteți încerca următoarele soluții:

a. Mai întâi, conectați și deconectați în mod repetat cablul USB sau conectați cablul la portul USB din spatele carcasei computerului pentru a vă asigura că dispozitivul este alimentat corect. b. În al doilea rând, este posibil ca software-ul să nu fie compatibil cu sistemul, așa că vă rugăm să verificați dacă ați urmat corect instrucțiunile de instalare.

--Sisteme MacOS:

Este acceptat MacOS X 11.0 sau o versiune ulterioară, nu este disponibil pentru laptopurile Apple cu interfață Type-C .

Lansați software-ul (vă recomandăm să utilizați software-ul „Photo Booth” inclus cu computerul Apple).

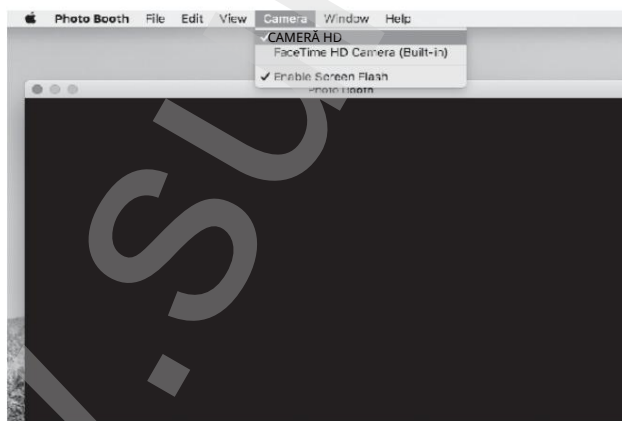
1) Mai întâi, în directorul Aplicații din fereastra Finder, căutați aplicația numită „Photo Booth”.



2. Conectarea

dispozitivului 1) Conectați microscopul la portul USB al computerului utilizând cablul USB furnizat împreună cu microscopul și apăsați și mențineți apăsat butonul de alimentare pentru a porni dispozitivul. Selectați opțiunea de a comuta la modul cameră PC. Deschideți și lansați aplicația „Photo Booth”.

2) Faceți clic pe Photo Booth și selectați camera „HD CAMERA”.



3) Puteți utiliza și software-ul alternativ „Quick Time Player”.

INSTRUCȚIUNI DE ÎNCĂRCARE

1. Folosiți un adaptor de alimentare de 5V, 1A pentru a încărca dispozitivul.
2. În timpul încărcării, pe panoul microscopului va apărea o indicație. Când încărcarea este completă, indicația bateriei va apărea așa cum se arată mai jos.



3. După încărcarea completă, microscopul poate fi utilizat continuu până la 3,5 ore.
4. După ce dispozitivul este complet descărcat, acesta trebuie încărcat folosind un încărcător de 5V/1A timp de cel puțin 1 oră înainte de a putea fi utilizat normal.

PARAMETRI TEHNICI

Parametrii ecranului	IPS de 7"
Distincție	5,0 megapixeli
Mărire	1200×
Formatul imaginii	JPG
Format video	AVI
Mod de focalizare	Focalizare manuală (0-110 mm)
Sursă de lumină	8 LED-uri
Capacitatea bateriei	2000mAh
Orele de funcționare	3,5 ore
Timp de încărcare	3 ore
Sisteme acceptate	Windows Vista/XP/7/8/10/11. MacOS X 11.0 sau mai mare

DEPANARE

Întrebarea 1: Dispozitivul nu poate fi încărcat.

Răspuns 1: 1. Înlocuiți cu un cablu de date Type-C funcțional.

2. Porniți sursa de alimentare principală (de exemplu, prelungitorul, sursa de alimentare a calculatorului).

Întrebarea 2: Dispozitivul s-a blocat.

Răspuns 2: 1. Apăsați orificiul de resetare de pe unitatea principală cu un ac subțire pentru a dispozitivul a fost forțat să se oprească.

Întrebarea 3: Nu se poate conecta la computer.

R3: 1. Verificați dacă cablul de date este conectat corect, înlocuiți-l sau

folosește cablul de date original.

2. Unitatea principală a microscopului nu este pornită.
3. Verificați dacă dispozitivul este setat corect în modul de citire carduri de memorie.

Î4: Nu se pot salva fotografiile/videoclipurile.

R4: 1. Dacă este introdus un card de memorie, înlocuiți-l cu propriul card de memorie.

2. Dacă nu este introdus niciun card de memorie, introduceți propriul card de memorie.

3. Formatați cardul de memorie (Notă: Formatarea va șterge toate datele de pe card).

(pentru datele de pe cardul de memorie, nu uitați să creați o copie de rezervă la timp).

Întrebarea 5: Imaginile sunt neclare.

R5: 1. Pentru a obține o imagine clară și mărită a obiectului, trebuie să rotiți inelul de focalizare.

Furnizor/Distribuitor

Sunnysoft sro

Kovanecká 2390/1a

190 00 Praga 9

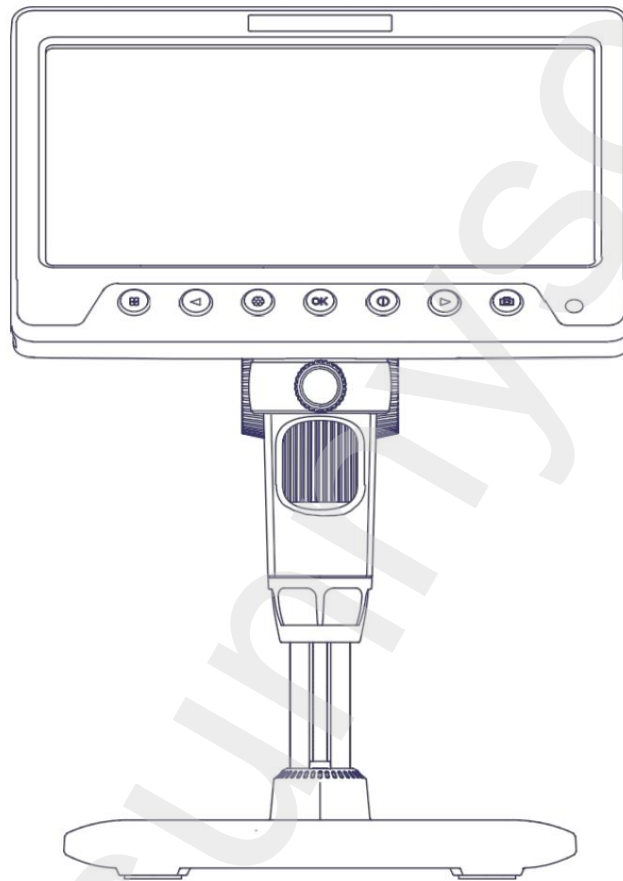
Republica Cehă

www.sunnysoft.cz

ЦИФРОВ МИКРОСКОП

Инскам 330Н

Цифров микроскоп със стойка, 1200х, 5MP, 7" дисплей, HDMI



Инструкции за употреба

330H

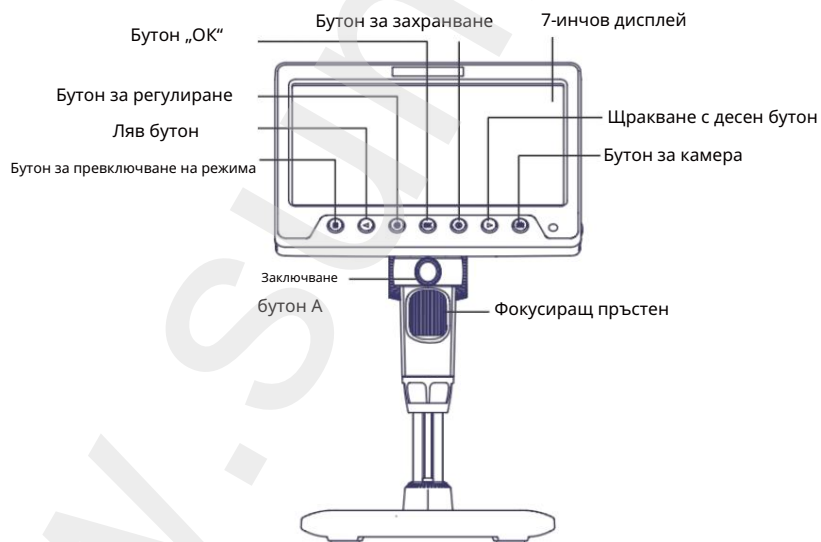
ВЪВЕДЕНИЕ

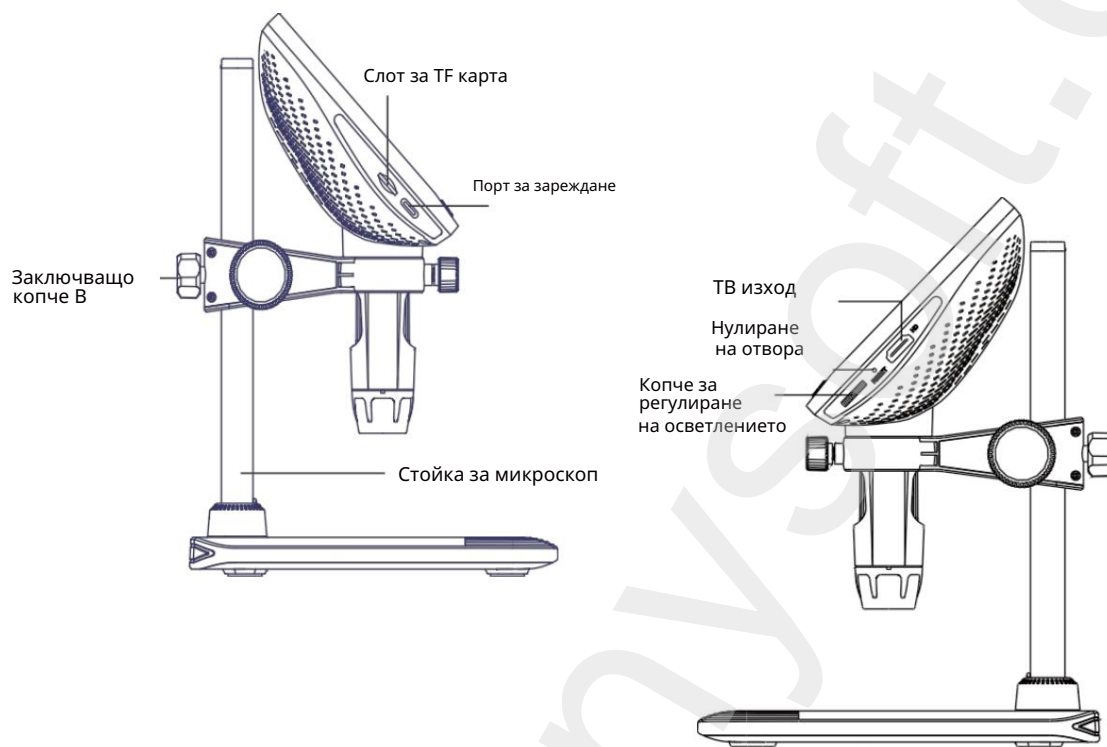
Благодарим ви, че закупихте този инструмент. Този продукт е сложен за употреба, затова, моля, прочетете внимателно това ръководство, преди да използвате микроскопа, за да разберете как да работите с него.

ВАЖНИ БЕЛЕЖКИ

1. Моля, заредете напълно устройството преди първа употреба. Не зареждайте директно през компютър. Моля, използвайте 5V 1A адаптер.
2. Отворете капака за прах преди употреба и го затворете след употреба.
3. Форматирайте картата с памет преди първа употреба.
4. Оптималното фокусно разстояние на микроскопа е 0-110 мм. Трябва да завъртите пръстена за фокусиране, за да получите ясно увеличено изображение на обекта.
5. Не докосвайте обектива или други оптични части с ръце, тъй като това може да причини размазване на изображението и да повлияе на качеството му.
6. Не разглобявайте продукта или неговите компоненти, за да избегнете неправилна употреба на устройството.

ОПИСАНИЕ НА ПРОДУКТА





ПОДРОБНО ОПИСАНИЕ НА БУТОНИТЕ И ФУНКЦИИТЕ

- Бутон за превключване на режими/въръщане

- В режим на наблюдение, натиснете кратко бутона за превключване на режими, за да превключвате между режими на снимки, видео и разглеждане на файлове.

- В други режими, чрез кратко натискане на бутона „Връщане към предишното ниво“.

- Ляв бутон (цифрово увеличение/превъртане нагоре или наляво)

- В режим на наблюдение, натиснете кратко за цифрово увеличение.

- В други режими превъртете нагоре или наляво.

- Бутон за настройки (Настройки/Изтриване)

- В режим на снимане, натиснете кратко, за да влезете в страницата с настройки на снимката, и натиснете кратко отново, за да влезете в страницата с настройки.

- В режим на видео, натиснете кратко, за да отидете на страницата с настройки на видеото, и още едно кратко натискане, за да отидете на страницата с настройки.

- В режим на разглеждане на файлове, натиснете кратко, за да отидете на страницата за изтриване.

- Бутон ОК (завъртане/потвърждение на изображението)

- В режим на гледане, натиснете кратко, за да завъртите изображението.

- В други режими, натиснете кратко за потвърждение.

- Бутон за захранване (Вкл./Изкл.)

- В изключено състояние, натиснете продължително, за да включите устройството.

- Във всеки интерфейс, натиснете продължително, за да изключите устройството.

- Десен бутон (цифрово увеличение/превъртане нагоре или надясно)

- В режим на наблюдение, натиснете кратко, за да намалите мащаба цифрово.

- В други режими превъртете надолу или надясно.

- Бутон за снимка (Снимка/Видео/Потвърждение)

- В режим на камера, натиснете кратко, за да направите снимка.

- В режим на видео, натиснете кратко, за да започнете записа, и още едно кратко, за да спрете записа. натиснете , за да спрете записа.

Инфрачервен приемник: Приема инфрачервени сигнали от дистанционното управление на микроскопа, може да се използва само за директна връзка.

ТВ изход: Видео изход с висока разделителна способност, свържете се с по-голям дисплей чрез този интерфейс.

- Отвор за нулиране: Ако микроскопът не работи правилно или замръзва, използвайте остър предмет, за да натиснете този отвор, за да го изключите принудително.

-Контрол на регулирането на осветлението: Регулира яркостта на осветлението.

- Слот за TF карта: Поддържа карти с памет до 64GB. Моля, използвайте високоскоростна карта от клас C10 или по-висок.

- Порт за зареждане: Използва се за зареждане и пренос на данни.

- Копче А: Затегнете го, за да закрепите тръбата на микроскопа.

- Заклучващо копче В: Затегнете го, за да регулирате височината на наблюдателната леща микроскоп.

ВЪВЕДЕНИЕ НА МОДЕЛА

Това устройство има 4 режима:

Режим на телевизор : Свържете микроскопа и екрана с HDMI кабел за данни, за да получите видео изход с висока разделителна способност.

Режим на паметта : Свържете се с компютър за четене, запис и форматиране на TF карта.

Нормален режим: Свържете устройството към компютъра и го използвайте, докато се зарежда.

Режим на компютърна камера: Свържете камерата към компютъра си и я използвайте чрез компютърен софтуер, за да се насладите на по-интуитивно изживяване на големия екран.

1. Режим на телевизор:

1. Свържете микроскопа и екрана с HDMI кабел, включете микроскопа и изображението ще се покаже на екрана.

2. Режим на паметта:

1. Свържете микроскопа към компютъра, използвайки USB кабел за данни, изберете режим на четене на карта с памет и след това натиснете бутона за потвърждение, за да видите запазените снимки и видеоклипове на компютъра (в режим на карта с памет бутоните на устройството ще бъдат деактивирани).

3. Нормален режим:

1. Свържете микроскопа към компютъра с USB кабел, изберете нормален режим и след това щракнете върху ОК, за да използвате устройството, докато се зарежда.

4. Режим на компютърна камера:

Забележка: При използване на режим на наблюдение от компютър.

1. Някои функционални бутони на устройството няма да са налични, което е нормално.

2. В режим на наблюдение от компютър, устройството ще показва черен екран, което е нормално и не е дефект на продукта.

3. Ако софтуерът не показва изображение след свързване, опитайте многократно да включвате и изключвате USB кабела за данни или да включите кабела в USB порт на гърба на компютъра.

--Windows системи:

Поддържат се Windows Vista/XP/7/8/10/11 и по-нови версии.

1. Инсталиране на софтуер.

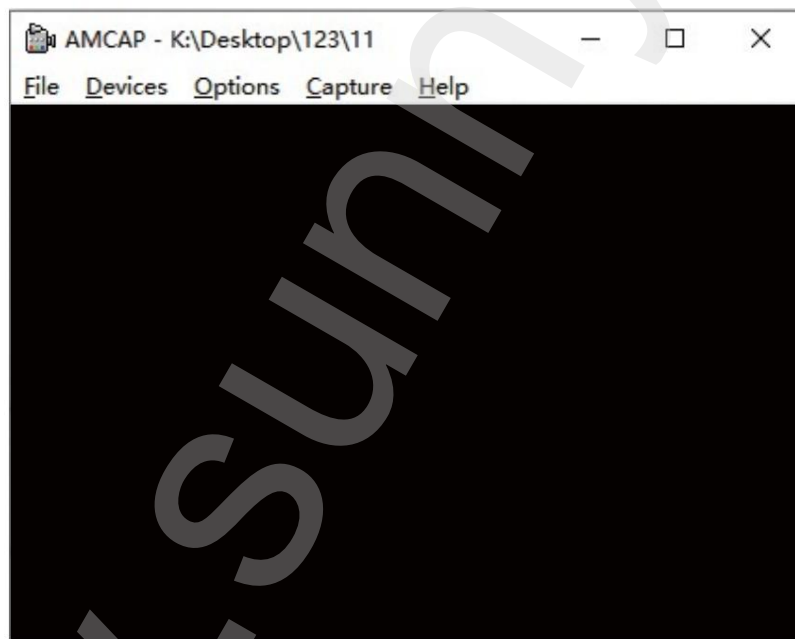
1) За системи с Windows 7/8, изтеглете и инсталирайте софтуера AMCAP.

2) За Windows 10/11, потърсете директно софтуера Windows Camera (Забележка: В Windows, моля, деактивирайте камерата на лаптопа по подразбиране! И трябва да промените настройките за поверителност на камерата, което е необходимо, за да разрешите достъп.)

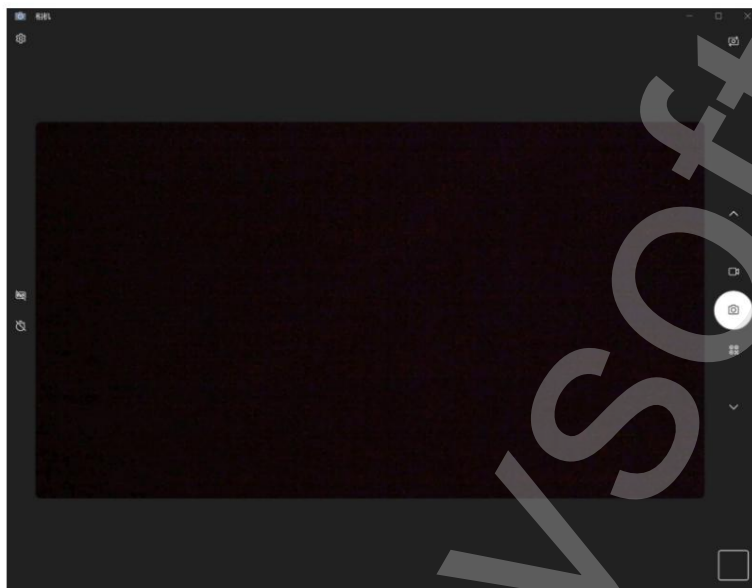
3) Свържете USB кабела, доставен с микроскопа, към USB порта на гърба на кутията. Натиснете и задръжте бутона за захранване, за да включите устройството и да изберете режим на компютърна камера.

2. Показване на страницата на софтуера: 1)

Страницата на AMCAP, както е показано по-долу.



2) Страницата на Windows Camera, както е показано по-долу.



*Забележка: Ако устройството ви не показва изображения дълго време, когато е свързано към компютър чрез кабел за данни, можете да опитате следните решения:

- а. Първо, моля, включвайте и изключвайте USB кабела многократно или включете кабела в USB порта на гърба на корпуса на компютъра, за да се уверите, че устройството е правилно захранено.
- б. Второ, софтуерът може да не е съвместим със системата, така че, моля, проверете дали следват правилно инструкциите за инсталиране.

--MacOS системи:

Поддържа се MacOS X 11.0 или по-нова версия, не е налично за лаптопи Apple с Type-C интерфейс .

Стартирайте софтуера (препоръчваме да използвате софтуера „Photo Booth“, включен в комплекта на вашия компютър Apple).

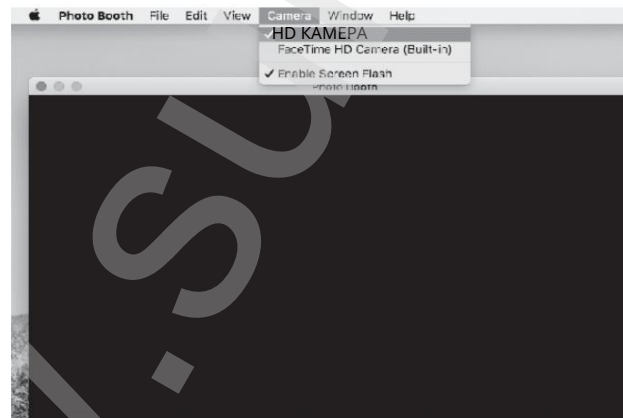
1) Първо, в директорията „Приложения“ на прозореца на Finder, потърсете приложението с име „Photo Booth“.



2. Свързване на

устройството 1) Свържете микроскопа към USB порта на компютъра, като използвате USB кабела, предоставен с микроскопа, и натиснете и задръжте бутона за захранване, за да включите устройството. Изберете опцията за превключване в режим на компютърна камера. Отворете и стартирайте приложението „Photo Booth“.

2) Кликнете върху Photo Booth и изберете камерата „HD CAMERA“.



3) Можете също да използвате алтернативния софтуер „Quick Time Player“.

ИНСТРУКЦИИ ЗА ЗАРЕЖДАНЕ

1. Използвайте захранващ адаптер 5V, 1A, за да заредите устройството.
2. По време на зареждането на панела на микроскопа ще се появи индикация. Когато зареждането приключи, индикацията за батерията ще се появи, както е показано по-долу.



3. След пълно зареждане, микроскопът може да се използва непрекъснато до 3,5 часа.
4. След като устройството е напълно разредено, то трябва да се зареди с помощта на зарядно устройство 5V/1A за поне 1 час, преди да може да се използва нормално.

ТЕХНИЧЕСКИ ПАРАМЕТРИ

Параметри на екрана	7-инчов IPS
Разграничение	5,0 мегапиксела
Уголемяване	1200x
Формат на изображението	JPG
Видео формат	АВИ
Режим на фокус	Ръчен фокус (0-110 мм)
Източник на светлина	8*светодиода
Капацитет на батерията	2000mAh
Работно време	3,5 часа
Време за зареждане	3 часа
Поддържани системи	Windows Vista/XP/7/8/10/11. MacOS X 11.0 или по-висока версия

ОТСТРАНЯВАНЕ НА НЕИЗПРАВНОСТИ

Въпрос 1: Устройството не може да се зарежда.

Отговор 1: 1. Сменете с работещ кабел за данни Type-C.

2. Включете основното захранване на източника на захранване (напр. удължителен кабел, захранване на компютъра).

Въпрос 2: Устройството замръзна.

Отговор 2: 1. Натиснете отвора за нулиране на основното устройство с тънка игла, за да
устройството беше принудително изключено.

Въпрос 3: Не мога да се свържа с компютъра.

A3: 1. Проверете дали кабелът за данни е свързан правилно, сменете го или

използвайте оригиналния кабел за данни.

2. Главният блок на микроскопа не е включен.

3. Проверете дали устройството е правилно настроено в режим на четене карти с памет.

Въпрос 4: Не мога да запазя снимки/видеоклипове.

A4: 1. Ако е поставена карта с памет, сменете я със собствена карта с памет.

2. Ако не е поставена карта с памет, моля, поставете вашата собствена карта с памет.

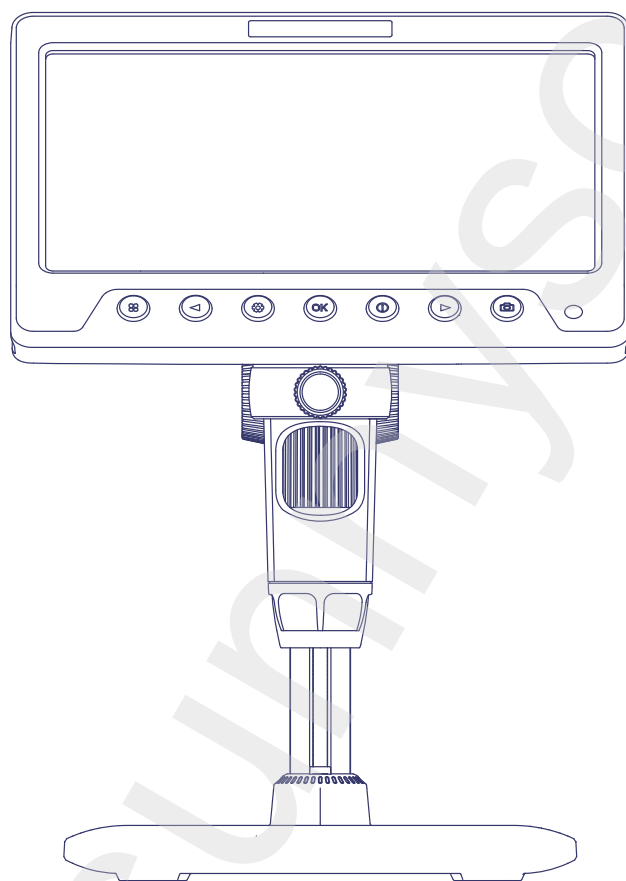
3. Форматирайте картата с памет (Забележка: Форматирането ще изтрие всички данни на картата).
данни на картата с памет, не забравяйте да създадете резервно копие навреме).

Въпрос 5: Изображенията са размазани.

A5: 1. За да получите рязко и увеличено изображение на обекта, трябва да завъртите пръстена за фокусиране.

Доставчик/Дистрибутор
Sunnysoft sro
Kovanecká 2390/1a
190 00 Прага 9
Чехия
www.sunnysoft.cz

DIGITAL MICROSCOPE



User Manual

330H

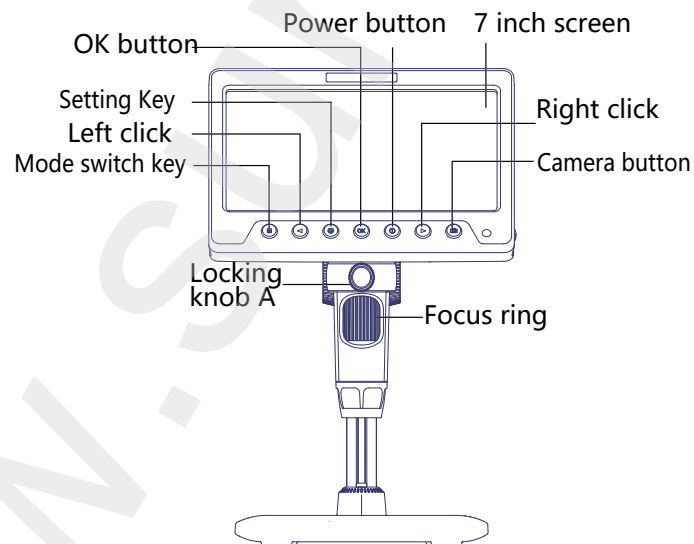
PREFACE

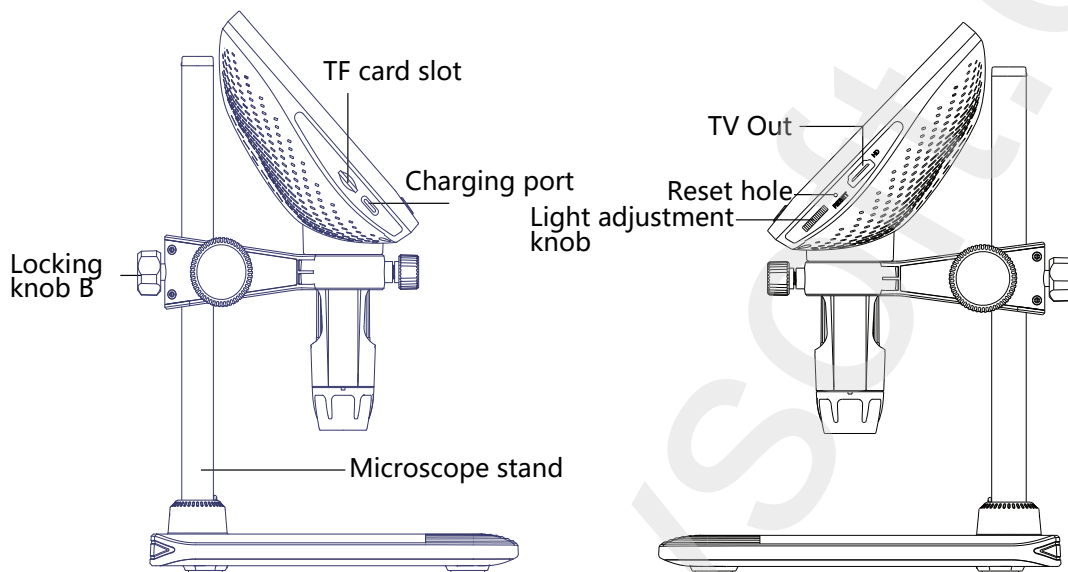
Thank you for purchasing this device. This product is complex to use, so please read this manual in detail to understand how to operate the microscope before using it.

IMPORTANT NOTES

1. Please fully charge the device before first use. Do not charge directly via the PC. Please choose the 5V 1A adapter.
2. Please open the dust cover before use and close the dust cover after use.
3. For first time use, please format the memory card.
4. The optimal focal length of the microscope is 0-110mm. You need to rotate the focusing ring to get a clear magnified image of the object.
5. Please do not touch the lens and other optical parts with your hands, as this may result in blurred images and affect the image quality.
6. Do not disassemble the product or its components to avoid abnormal use of the device.

PRODUCT DESCRIPTION





DETAILED EXPLANATION OF BUTTONS AND FUNCTIONS

- **Mode Switch Button (Mode Switch/Return)**

- In observation mode, short press the Mode Switch button to switch between photo, video, and file browsing modes.

- In other modes, short press "Return to previous level".

- **Left Button (Digital Zoom/Move Up or Left)**

- In observation mode, short press for digital zoom.

- In other modes, move up or left.

- **Settings Button (Settings/Delete)**

- In photo mode, short press to enter the photo settings page, and short press again to enter the settings page.

- In video mode, short press to enter the video settings page, and short press again to enter the settings page.

- In file browsing mode, short press to enter the delete page.

- OK Button (Image Rotation/Confirm)

- In observation mode, short press for image rotation.
- In other modes, Short press "Confirm".

- Power Button (On/Off)

- In the off state, long press to turn on.
- In any interface, long press to turn off.

- Right Button (Digital Zoom Out/Move Up or Right)

- In observation mode, short press for digital zoom out.
- In other modes, move down or right.

- Photo Button (Photo/Video/Confirm)

- In photo mode, short press to take a photo.
- In video mode, short press to start recording, and short press again to end recording.

Infrared receiver: Receives infrared signals from the microscope remote control, can only be used point-to-point.

TV output: High-definition video output, connect to a larger display through this interface.

- Reset Hole: If the microscope malfunctions or freezes, use a pointed object to press this hole to force a shutdown.

-Light Adjustment Knob: Adjust the brightness of the light.

- TF Card Slot: Supports up to 64GB memory card. Please use a high-speed card of C10 or above.

- Charging Port: Supports charging and data transmission.

- Lock Knob A: Tighten to fix the microscope tube.

- Lock Knob B: Tighten to fix the observation height of the microscope lens.

MODEL INTRODUCTION

This device is divided into 4 modes:

TV mode: Connect the microscope and the screen via an HDMI data cable to achieve high-definition video output.

Memory mode: Connect to a computer for TF card reading, writing, and formatting.

Normal mode: Connect to a computer and use the device while charging.

PC camera mode: Connect to a computer and use through computer software for a more intuitive large-screen experience.

1. TV mode:

1. Connect the microscope and the screen via an HDMI cable, turn on the microscope, and you will see the image on the screen.

2. Memory mode:

1. Connect the microscope to the computer via USB data cable, select Memory Card Reading Mode, then press the confirm button, to view stored photos and videos on the computer (device buttons will be disabled in memory card mode).

3. Normal mode:

1. Connect the microscope to the computer via a USB cable, select Normal mode, and then click the OK button to use the device while charging.

4. PC camera mode:

Note: When using Computer Observation Mode.

1. Some function buttons on the device will be unavailable, which is normal.
2. In Computer Observation Mode, the device will display a black screen, which is normal and not a product issue.
3. After connection, if the software displays no image, try repeatedly plugging and unplugging the USB data cable or plug the cable into the USB port at the back of the computer.

--Windows systems:

Windows vista/XP/7/8/10/11 or higher are supported.

1、 Software installation.

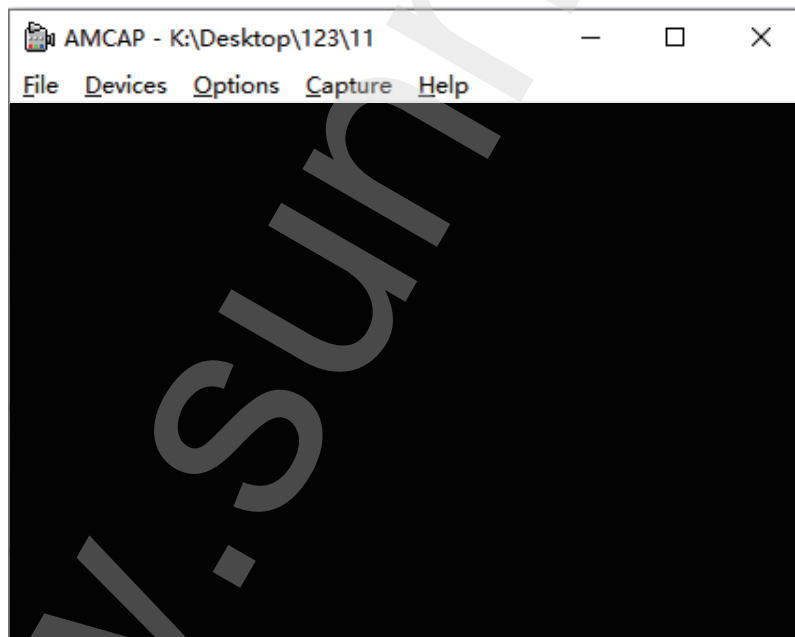
1) For WIN 7/8 systems, download and install the AMCAP software.

2) For WIN 10/11 systems, search directly for the software Windows Camera (Note: Please disable the default laptop camera in Windows! And you must change the camera's privacy settings, which is needed for allowing access.)

3) Connect the USB cable supplied with the microscope to the USB port on the back of the computer case. Press and hold the power button to turn on the device and select to enter PC camera mode.

2、 Software page display:

1) AMCAP page, as shown below.



2) Windows Camera page, as shown below.



* Note: If the device does not display images for a long time when connected to the computer using a data cable, you can try the following solutions:

- a. Firstly, please repeat plugging and unplugging the USB cable or plug the cable into the USB port on the back of the computer case to ensure that the device is powered properly.
- b. Secondly, the software may not be compatible with the system, so you can check if you are using the software installation instructions correctly.

--MacOS systems:

MacOS X 11.0 or higher is supported, not available for Apple laptops with Type-c interface.

Opening the software (we recommend using the "Photo Booth" software that comes with your Apple computer).

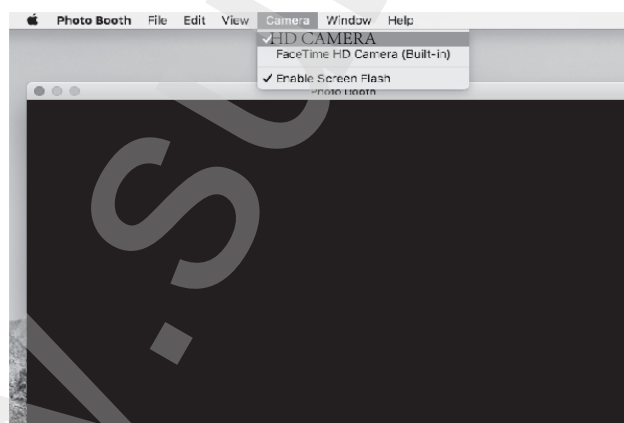
1) Firstly, in the Applications directory of the Finder window, find an application called "Photo Booth".



2、 Connecting device

1) Connect the microscope to the USB port of your computer with the USB cable that comes with the microscope, press and hold the power button to turn on the device. Select to enter PC camera mode. Open and run the application "Photo Booth".

2) Click on Photo Booth and select the camera "HD CAMERA".



3) You can also use the alternative software "Quick Time Player".

CHARGING INSTRUCTIONS

1. Please use 5V 1A power adapter to charge the device.
2. During charging, there will be indication on the microscope panel. When charging is complete, the battery indication is as shown below.



3. After fully charged, the microscope can be used continuously for up to 3.5 hours.
4. After the device is completely dead, it needs to be charged with a 5V/1A charger for at least 1 hour before it can be used normally.

TECHNICAL PARAMETERS

Screen parameters	7" IPS
Pixels	5.0 megapixels
Magnification	1200X
Image format	JPG
Video format	AVI
Focus mode	Manual focus (0-110mm)
Light source	8*LED
Battery capacity	2000 mAh
Operating time	3.5 hours
Charging time	3 hours
Supported systems	Windows vista/XP/7/8/10/11. MacOS X 11.0 or higher

TROUBLESHOOTING

Q1: The device cannot be charged.

A1: 1. Replace with a working Type-C data cable.

2. Turn on the main power of the power supply device (e.g., power strip, computer power).

Q2: The device is frozen.

A2: 1. Press the reset hole on the main unit with a fine needle to force shutdown the device.

Q3: Cannot connect to the computer.

A3: 1. Ensure the data cable is plugged in securely, replace the data cable, or use the original data cable.

2. The microscope main unit is not powered on.
3. Confirm whether the device is correctly set to memory card reading mode.

Q4: Unable to save photos/videos.

A4: 1. If a storage card is inserted, replace it with a personal storage card.

2. If no storage card is inserted, please insert a personal storage card.
3. Format the memory card (Note: Formatting will delete all data on the memory card, please remember to back up in time).

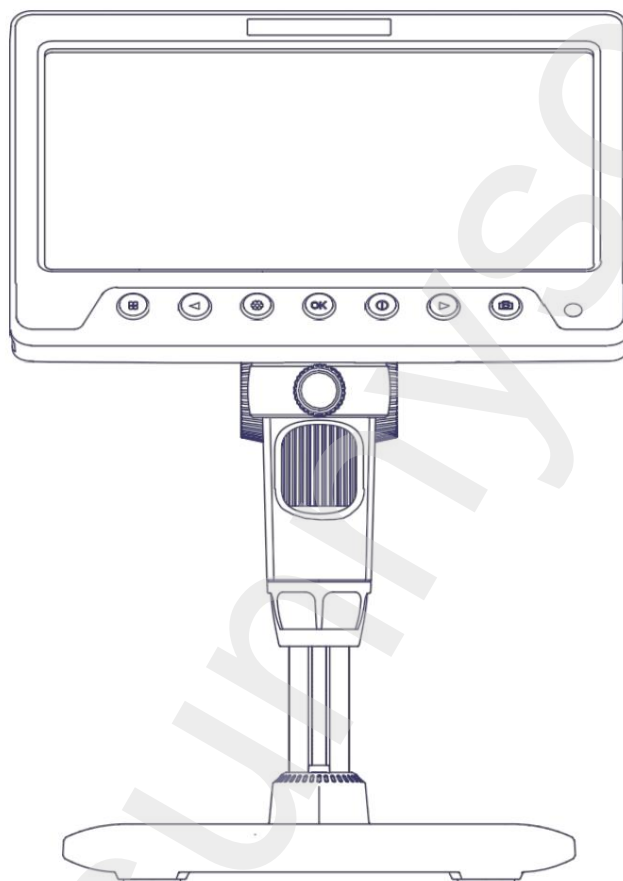
Q5: Images appear blurry.

A5: 1. You need to rotate the focus ring to get a clear magnified image of the object.

MIKROSKOP CYFROWY

Inskam 330H

Mikroskop cyfrowy ze statywem, 1200x, 5MP, wyświetlacz 7", HDMI



Instrukcja użytkowania

330 godzin

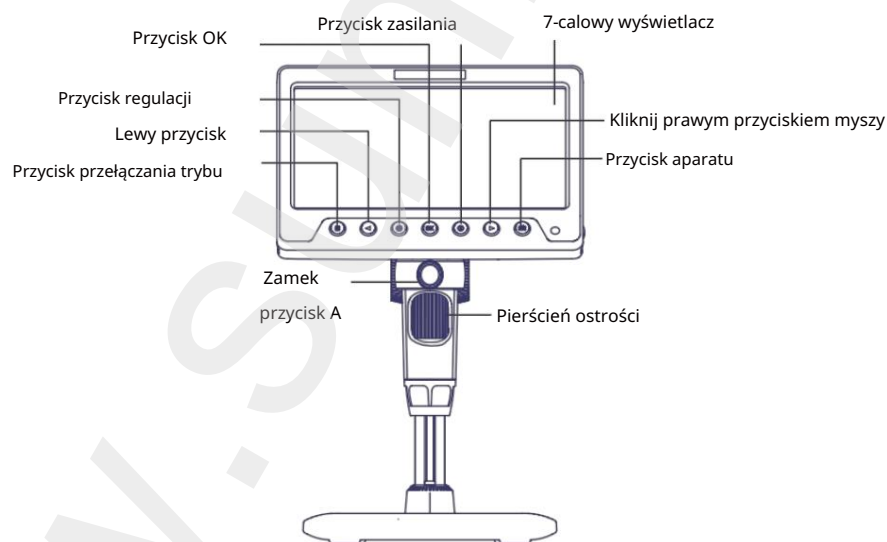
WSTĘP

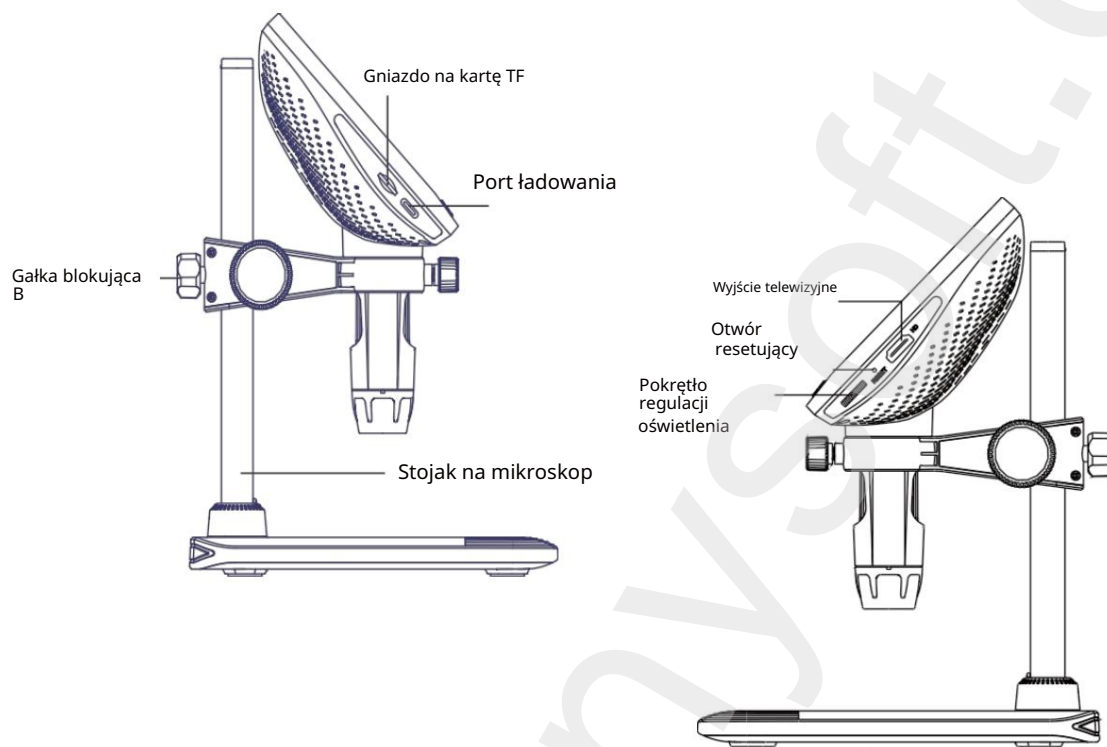
Dziękujemy za zakup tego urządzenia. Obsługa tego produktu jest skomplikowana, dlatego prosimy o dokładne zapoznanie się z niniejszą instrukcją przed użyciem mikroskopu, aby zrozumieć, jak go obsługiwać.

WAŻNE UWAGI

1. Przed pierwszym użyciem należy w pełni naładować urządzenie. Nie ładować bezpośrednio z komputera. Należy użyć zasilacza 5 V 1 A.
2. Przed użyciem otwórz osłonę przeciwkurzową i zamknij ją po użyciu.
3. Przed pierwszym użyciem sformatuj kartę pamięci.
4. Optymalna ogniskowa mikroskopu wynosi 0–110 mm. Aby uzyskać wyraźny, powiększony obraz obiektu, należy obracać pierścieniem ostrości.
5. Nie dotykaj obiektywu ani innych części optycznych rękoma, gdyż może to spowodować rozmycie obrazu i wpłynąć na jego jakość.
6. Nie rozmontowuj produktu ani jego podzespołów, aby uniknąć niewłaściwego użycia urządzenia.

OPIS PRODUKTU





SZCZEGÓŁOWY OPIS PRZYCISKÓW I FUNKCJI

- Przycisk zmiany/powrotu trybu
 - W trybie obserwacji naciśnij krótko przycisk przełączania trybu, aby przełączać się między trybami zdjęć, wideo i przeglądania plików.
 - W pozostałych trybach poprzez krótkie naciśnięcie przycisku „Powrót do poprzedniego poziomu”.
- Lewy przycisk (zoom cyfrowy/przewijanie w górę lub w lewo)
 - W trybie obserwacji naciśnij krótko, aby skorzystać z zoomu cyfrowego.
 - W innych trybach przewijaj w górę lub w lewo.
- Przycisk Ustawienia (Ustawienia/Usuń)
 - W trybie fotografowania naciśnij krótko, aby przejść do strony ustawień zdjęć. Naciśnij krótko ponownie, aby przejść do strony ustawień.
 - W trybie wideo naciśnij krótko, aby przejść do strony ustawień wideo, a kolejne krótkie naciśnięcie spowoduje przejście do strony ustawień.
 - W trybie przeglądania plików naciśnij krótko, aby przejść do strony usuwania.

- Przycisk OK (obrót/potwierdzenie obrazu)
 - W trybie przeglądania naciśnij krótko, aby obrócić obraz.
 - W innych trybach naciśnij krótko, aby potwierdzić.
- Przycisk zasilania (włącz/wyłącz)
 - W stanie wyłączonym naciśnij i przytrzymaj, aby włączyć urządzenie.
 - W dowolnym interfejsie naciśnij i przytrzymaj, aby wyłączyć urządzenie.
- Prawy przycisk (zoom cyfrowy/przewijanie w górę lub w prawo)
 - W trybie obserwacji naciśnij krótko, aby cyfrowo oddalić obraz.
 - W innych trybach przewiń w dół lub w prawo.
- Przycisk zdjęcia (Zdjęcie/Wideo/Potwierdź)
 - W trybie aparatu naciśnij krótko, aby zrobić zdjęcie.
 - W trybie wideo naciśnij krótko, aby rozpocząć nagrywanie, i naciśnij krótko, aby je zatrzymać. naciśnij aby zatrzymać nagrywanie.

Odbiornik podczerwieni : Odbiera sygnały podczerwone z pilota mikroskopu, może być używany wyłącznie do bezpośredniego połączenia.

Wyjście TV : Wyjście wideo wysokiej rozdzielczości, możliwość podłączenia do większego wyświetlacza za pomocą tego interfejsu.

- Otwór resetowania: Jeżeli mikroskop nie działa prawidłowo lub zawiesza się, należy nacisnąć ten otwór za pomocą ostrego przedmiotu, aby wymusić wyłączenie.
- Regulacja jasności oświetlenia: Regulacja jasności oświetlenia.
- Gniazdo na kartę TF: Obsługuje karty pamięci do 64 GB. Należy używać szybkich kart klasy C10 lub wyższej.
- Port ładowania: Służy do ładowania i przesyłania danych.
- Pokrętko A: Dokręć je, aby zabezpieczyć rurkę mikroskopu.
- Pokrętko blokujące B: Dokręć je, aby wyregulować wysokość soczewki obserwacyjnej mikroskopu.

WPROWADZENIE DO MODELU

Urządzenie ma 4 tryby: Tryb

TV : połącz mikroskop i ekran za pomocą kabla danych HDMI, aby uzyskać wyjście wideo wysokiej rozdzielczości.

Tryb pamięci : Podłącz do komputera w celu odczytu, zapisu i formatowania karty TF.

Tryb normalny : Podłącz urządzenie do komputera i korzystaj z niego podczas ładowania.

Tryb kamery komputerowej: Podłącz kamerę do komputera i korzystaj z niej za pośrednictwem oprogramowania komputerowego, aby cieszyć się bardziej intuicyjną obsługą dużego ekranu.

1. Tryb TV:

1. Podłącz mikroskop do ekranu za pomocą kabla HDMI, włącz mikroskop, a obraz zostanie wyświetlony na ekranie.

2. Tryb pamięci:

1. Podłącz mikroskop do komputera za pomocą kabla USB, wybierz tryb odczytu karty pamięci, a następnie naciśnij przycisk potwierdzenia, aby wyświetlić zapisane zdjęcia i filmy na komputerze (w trybie karty pamięci przyciski na urządzeniu będą wyłączone).

3. Tryb normalny:

1. Podłącz mikroskop do komputera za pomocą kabla USB, wybierz tryb normalny, a następnie kliknij OK, aby korzystać z urządzenia podczas ładowania.

4. Tryb kamery komputerowej:

Uwaga: Podczas korzystania z trybu obserwacji komputera.

1. Niektóre przyciski funkcyjne na urządzeniu będą niedostępne, co jest normalne.
2. W trybie obserwacji komputera urządzenie wyświetli czarny ekran. Jest to normalne zjawisko i nie świadczy o wadzie produktu.
3. Jeśli po podłączeniu oprogramowanie nie wyświetla obrazu, spróbuj kilkakrotnie podłączyć i odłączyć kabel USB do transmisji danych lub podłącz kabel do portu USB z tyłu komputera.

--Systemy Windows:

Obsługiwane są systemy Windows Vista/XP/7/8/10/11 i nowsze.

1. Instalacja oprogramowania.

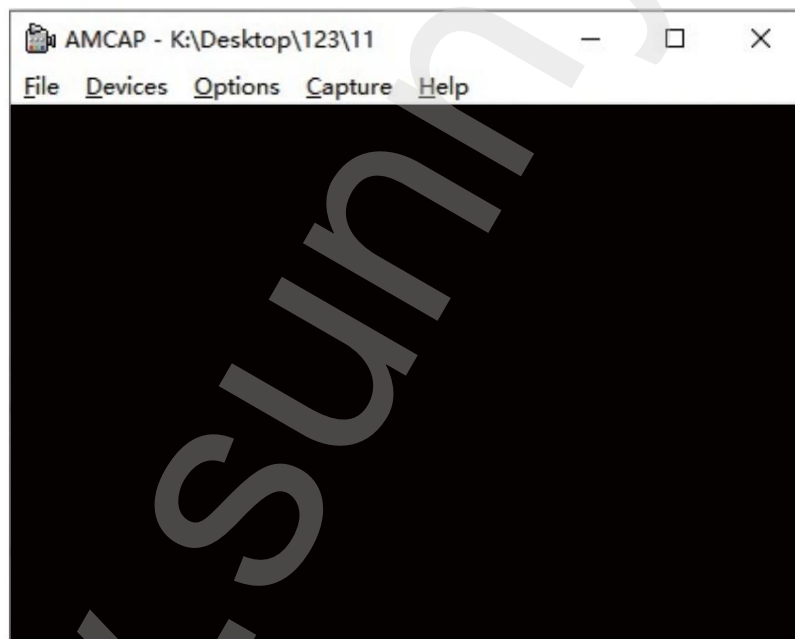
1) W przypadku systemów Windows 7/8 pobierz i zainstaluj oprogramowanie AMCAP.

2) W systemie Windows 10/11 wyszukaj bezpośrednio oprogramowanie kamery systemu Windows (Uwaga: w systemie Windows wyłącz domyślną kamerę laptopa! Musisz też zmienić ustawienia prywatności kamery, co jest niezbędne do zezwolenia na dostęp).

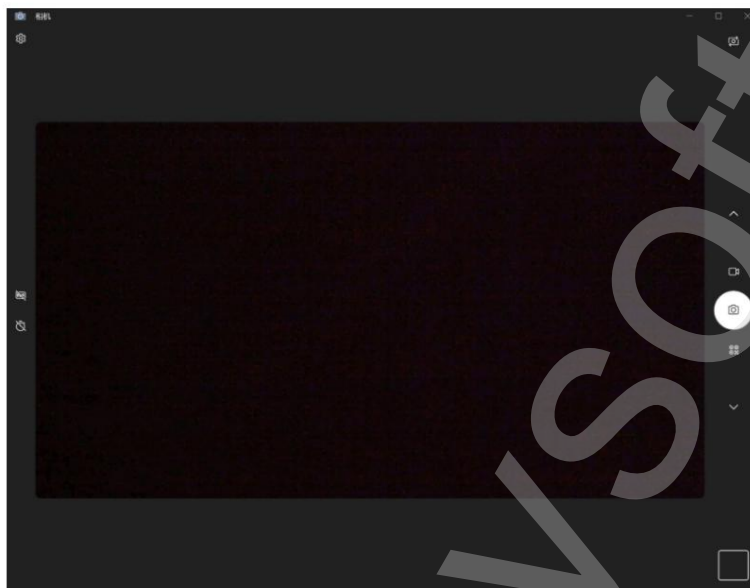
3) Podłącz kabel USB dostarczony wraz z mikroskopem do portu USB z tyłu obudowy. Naciśnij i przytrzymaj przycisk zasilania, aby włączyć urządzenie i wybrać tryb kamery internetowej.

2. Wyświetlanie strony oprogramowania: 1)

Strona AMCAP pokazana poniżej.



2) Strona Aparatu Windows, jak pokazano poniżej.



*Uwaga: Jeśli po podłączeniu urządzenia do komputera za pomocą kabla danych przez długi czas nie wyświetla ono obrazów, możesz wypróbować następujące rozwiązania:

a. Najpierw kilkakrotnie podłącz i odłącz kabel USB lub podłącz kabel do portu USB z tyłu obudowy komputera, aby upewnić się, że urządzenie jest prawidłowo zasilane. b. Po drugie, oprogramowanie może nie być kompatybilne z systemem, dlatego sprawdź, czy poprawnie postępujesz zgodnie z instrukcją instalacji.

--Systemy MacOS:

obsługiwany jest system MacOS X 11.0 lub nowszy, nie jest on dostępny dla laptopów Apple z interfejsem Type-c .

Uruchom oprogramowanie (zalecamy korzystanie z oprogramowania „Photo Booth” dołączonego do komputera Apple).

1) Najpierw w katalogu Aplikacje w oknie Findera wyszukaj aplikację o nazwie „Photo Booth”.

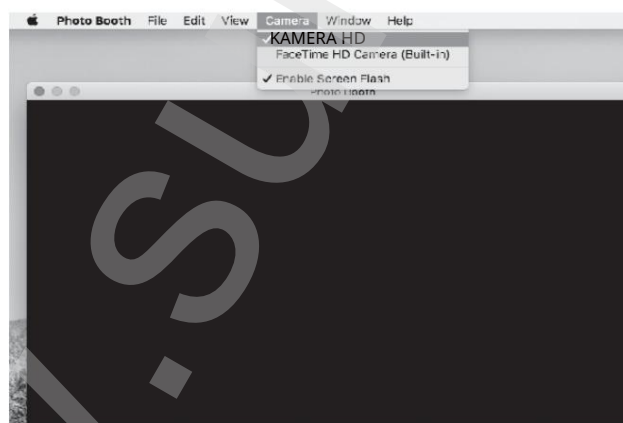


2. Podłączanie

urządzenia: 1) Podłącz mikroskop do portu USB komputera za pomocą kabla USB dołączonego do mikroskopu i naciśnij i przytrzymaj przycisk zasilania, aby włączyć urządzenie.

Wybierz opcję przełączenia na tryb kamery komputerowej. Otwórz i uruchom aplikację „Photo Booth” .

2) Kliknij Photo Booth i wybierz kamerę „HD CAMERA”.



3) Możesz również skorzystać z alternatywnego oprogramowania „Quick Time Player”.

INSTRUKCJA ŁADOWANIA

1. Do ładowania urządzenia należy używać zasilacza 5 V, 1 A.
2. Podczas ładowania na panelu mikroskopu pojawi się wskaźnik. Po zakończeniu ładowania wskaźnik naładowania akumulatora pojawi się jak pokazano poniżej.



3. Po pełnym naładowaniu mikroskop może być używany nieprzerwanie przez okres do 3,5 godziny.
4. Po całkowitym rozładowaniu urządzenia należy je ładować za pomocą ładowarki 5 V/1 A przez co najmniej 1 godzinę, zanim będzie można go normalnie używać.

PARAMETRY TECHNICZNE

Parametry ekranu	7" IPS
Wyróżnienie	5,0 megapikseli
Rozszerzenie	1200×
Format obrazu	JPG
Format wideo	AVI
Tryb ostrości	Manualne ustawianie ostrości (0-110 mm)
Źródło światła	8*diod LED
Pojemność baterii	2000mAh
Godziny otwarcia	3,5 godziny
Czas ładowania	3 godziny
Obsługiwane systemy	Windows Vista/XP/7/8/10/11. MacOS X 11.0 lub nowszy

ROZWIĄZYWANIE PROBLEMÓW

Pytanie 1: Urządzenia nie można naładować.

Odpowiedź 1: 1. Wymień na działający kabel danych typu C.

2. Włącz główne zasilanie źródła zasilania (np. przedłużacza, zasilacz komputerowy).

Pytanie 2: Urządzenie zawiesiło się.

Odpowiedź 2: 1. Naciśnij otwór resetowania w jednostce głównej cienką igłą, aby urządzenie zostało zmuszone do wyłączenia się.

Pytanie 3: Nie można połączyć się z komputerem.

- A3: 1. Sprawdź, czy kabel danych jest prawidłowo podłączony, wymień go lub użyj oryginalnego kabla do transmisji danych.
2. Jednostka główna mikroskopu nie jest włączona.
 3. Sprawdź, czy urządzenie jest prawidłowo ustawione w trybie odczytu karty pamięci.

P4: Nie można zapisać zdjęć/filmów.

- A4: 1. Jeśli włożona jest karta pamięci, wymień ją na własną kartę pamięci.
2. Jeśli nie włożono karty pamięci, włóż własną kartę pamięci.
 3. Sformatuj kartę pamięci (Uwaga: formatowanie spowoduje usunięcie wszystkich danych na karcie).
(jeśli dane znajdują się na karcie pamięci, pamiętaj o zrobieniu kopii zapasowej na czas).

Pytanie 5: Obrazy są rozmazane.

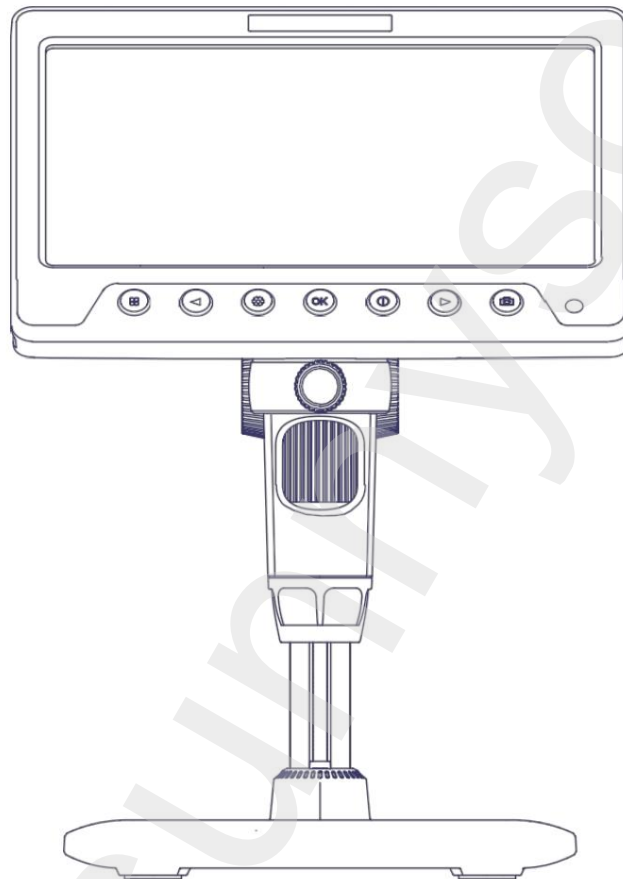
- A5: 1. Aby uzyskać ostry i powiększony obraz obiektu, należy obrócić pierścień ostrości.

Dostawca/Dystrybutor
Sunnysoft sro
Kovanecká 2390/1a
190 00 Praga 9
Republika Czeska
www.sunnysoft.cz

DIGITALNI MIKROSKOP

Inskam 330H

Digitalni mikroskop s stojalom, 1200x, 5MP, 7" zaslon, HDMI



Navodila za uporabo

330H

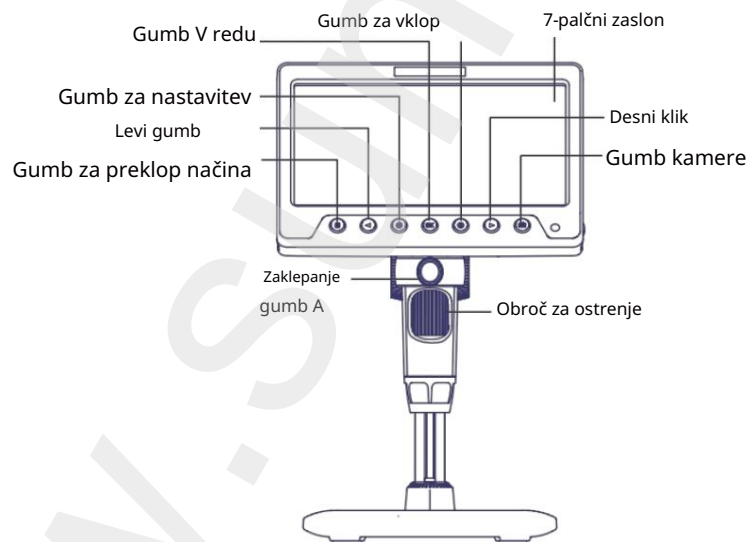
UVOD

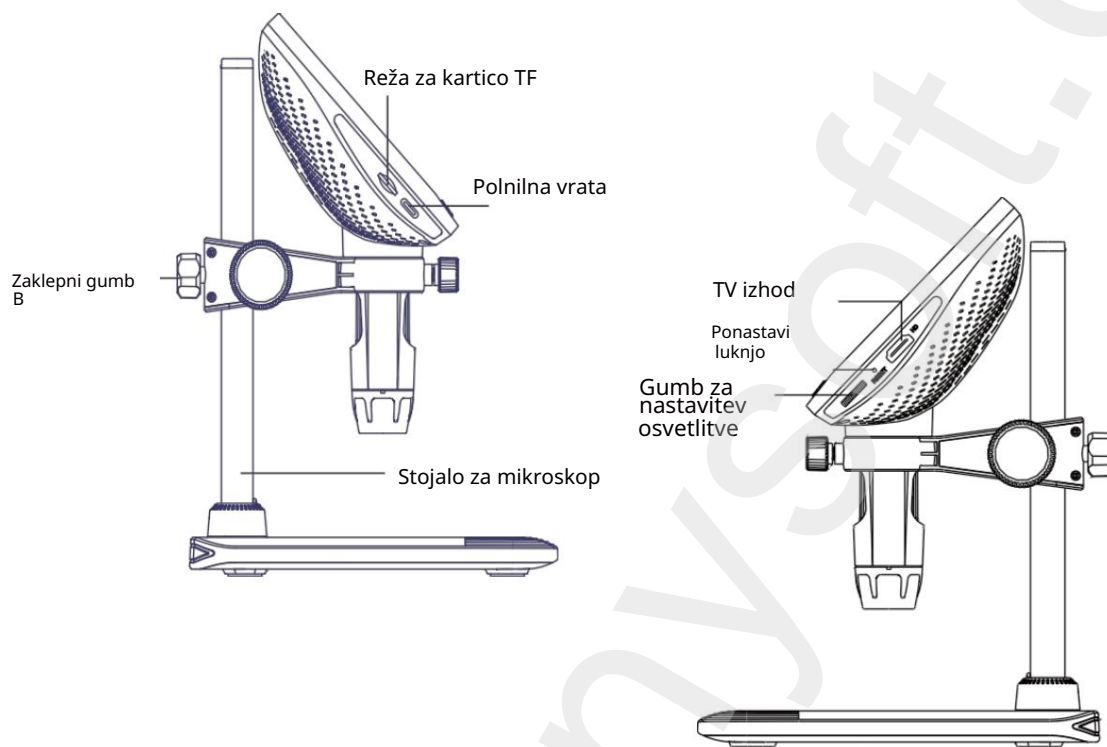
Hvala, ker ste kupili to napravo. Uporaba tega izdelka je zapletena, zato pred uporabo mikroskopa natančno preberite ta priročnik, da boste razumeli, kako ga upravljati.

POMEMBNE OPOMBE

1. Pred prvo uporabo napravo popolnoma napolnite. Ne polnite je neposredno prek računalnika. Uporabite adapter 5V 1A.
2. Pred uporabo odprite protiprašni pokrov in ga po uporabi zaprite.
3. Pred prvo uporabo formatirajte pomnilniško kartico.
4. Optimalna goriščna razdalja mikroskopa je 0–110 mm. Za jasno povečano sliko predmeta morate zavrteti obroč za ostrenje.
5. Ne dotikajte se leče ali drugih optičnih delov z rokami, saj lahko to povzroči zamegljenost slike in vpliva na njeno kakovost.
6. Izdelka ali njegovih komponent ne razstavljajte, da preprečite zlorabo naprave.

OPIS IZDELKA





PODROBEN OPIS GUMBOV IN FUNKCIJ

- Gumb za preklop načina/vrnitev
 - V načinu opazovanja na kratko pritisnite gumb za preklop načina, da preklapljate med načinoma fotografiranja, videa in brskanja po datotekah.
 - V drugih načinih s kratkim pritiskom na gumb "Vrnitev na prejšnjo raven".
- Levi gumb (digitalni zoom/pomik navzgor ali levo)
 - V načinu opazovanja na kratko pritisnite za digitalni zoom.
 - V drugih načinih se pomaknite navzgor ali levo.
- Gumb Nastavitve (Nastavitve/Izbriši)
 - V načinu fotografiranja na kratko pritisnite za vstop na stran z nastavitvami za fotografiranje in ponovno na kratko pritisnite za vstop na stran z nastavitvami.
 - V video načinu na kratko pritisnite za odhod na stran z nastavitvami videa in še enkrat na kratko pritisnite za odhod na stran z nastavitvami.
 - V načinu brskanja po datotekah na kratko pritisnite za prehod na stran za brisanje.

- Gumb OK (vrtenje/potrditev slike)
 - V načinu gledanja na kratko pritisnite, da zavrtite sliko.
 - V drugih načinih na kratko pritisnite za potrditev.
- Gumb za vklop/izklop
 - V izklopljenem stanju napravo vklopite z dolgim pritiskom.
 - V katerem koli vmesniku z dolgim pritiskom izklopite napravo.
- Desni gumb (digitalni zoom/pomik navzgor ali desno)
 - V načinu opazovanja na kratko pritisnite za digitalno pomanjšanje.
 - V drugih načinih se pomaknite navzdol ali desno.
- Gumb za fotografijo (Fotografija/Videoposnetek/Potrdi)
 - V načinu kamere na kratko pritisnite za fotografiranje.
 - V video načinu na kratko pritisnite za začetek snemanja in še enkrat na kratko pritisnite za ustavitev snemanja. pritisnite , da ustavite snemanje.

Infrardeči sprejemnik: Sprejema infrardeče signale iz daljinskega upravljalnika mikroskopa, uporablja se lahko samo za neposredno povezavo.

TV izhod: Video izhod visoke ločljivosti, priključite se na večji zaslon prek tega vmesnika.

- Odprtina za ponastavitev: Če mikroskop ne deluje pravilno ali se zamrzne, s koničastim predmetom pritisnite to odprtino, da ga prisilno izklopite.
- Nadzor nastavitve osvetlitve: Prilagodi svetlost osvetlitve.
- Reža za kartico TF: Podpira pomnilniške kartice do 64 GB. Uporabite hitro kartico razreda C10 ali višjega.
- Polnilna vrata: Uporabljajo se za polnjenje in prenos podatkov.
- Gumb A: Privijte ga, da pritrdite tubus mikroskopa.
- Zaklepni gumb B: Privijte ga, da nastavite višino opazovalne leče mikroskop.

UVOD V MODEL

Ta naprava ima 4 načine: TV

način : Za visokoločljivostni video izhod priključite mikroskop in zaslon s podatkovnim kablom HDMI .

Način pomnilnika : Povežite se z računalnikom za branje, pisanje in formatiranje kartice TF.

Običajni način: Napravo priključite na računalnik in jo uporabljajte med polnjenjem.

Način računalniške kamere: Povežite kamero z računalnikom in jo uporabljajte s programsko opremo za računalnik , da boste uživali v bolj intuitivni izkušnji na velikem zaslonu.

1. TV-način:

1. Mikroskop in zaslon povežite s kablom HDMI, vklopite mikroskop in slika se bo prikazala na zaslonu.

2. Način pomnilnika:

1. Mikroskop priključite na računalnik s podatkovnim kablom USB, izberite način branja pomnilniške kartice in nato pritisnite gumb za potrditev, da si ogledate shranjene fotografije in videoposnetke v računalniku (v načinu pomnilniške kartice bodo gumbi na napravi onemogočeni).

3. Normalni način:

1. Mikroskop priključite na računalnik s kablom USB, izberite običajni način in nato kliknite V redu, da napravo med polnjenjem uporabljate.

4. Način računalniške kamere:

Opomba: Pri uporabi načina opazovanja z računalnikom.

1. Nekateri funkcijski gumbi na napravi ne bodo na voljo, kar je normalno.

2. V načinu opazovanja z računalnikom bo naprava prikazala črn zaslon, kar je normalno in ne gre za napako izdelka.

3. Če programska oprema po povezavi ne prikaže nobene slike, poskusite večkrat priklopiti in odklopiti podatkovni kabel USB ali pa kabel priklopiti v vrata USB na zadnji strani računalnika.

--Operacijski sistemi Windows:

Podprti so sistemi Windows Vista/XP/7/8/10/11 in novejši.

1. Namestitev programske opreme.

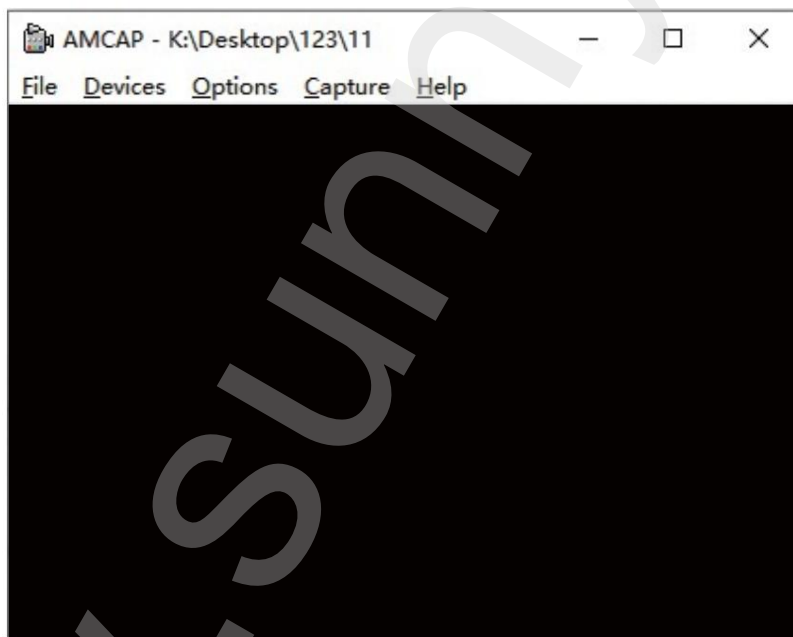
1) Za sisteme Windows 7/8 prenesite in namestite programsko opremo AMCAP.

2) V sistemu Windows 10/11 poiščite programsko opremo Windows Camera (Opomba: V sistemu Windows onemogočite privzeto kamero prenosnika! Spremeniti morate tudi nastavitve zasebnosti kamere, kar je potrebno za omogočanje dostopa.)

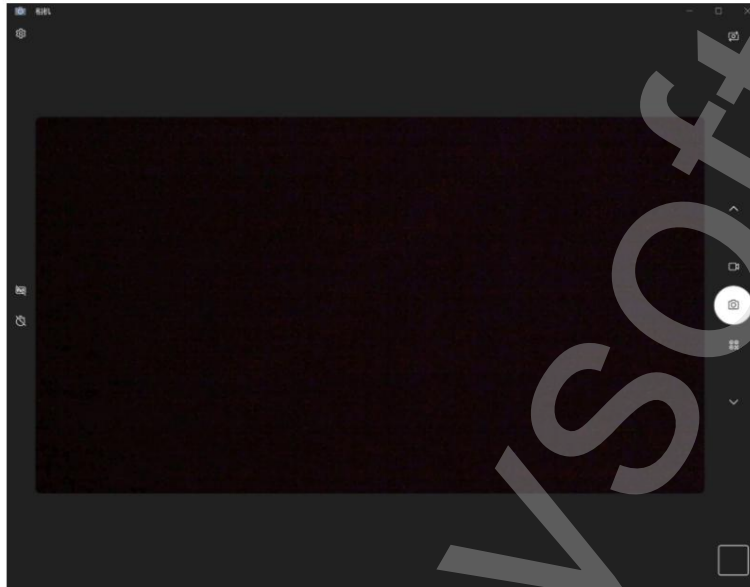
3) Priključite USB-kabel, ki je priložen mikroskopu, na USB-vhod na zadnji strani ohišja. Pritisnite in držite gumb za vklop, da vklopite napravo, in izberite način računalniške kamere.

2. Prikaz strani programske opreme: 1)

Stran AMCAP, kot je prikazano spodaj.



2) Stran Kamera sistema Windows, kot je prikazano spodaj.



*Opomba: Če vaša naprava dalj časa ne prikazuje slik, ko je povezana z računalnikom prek podatkovnega kabla, lahko poskusite naslednje rešitve:

- a. Najprej večkrat priklonite in odklonite kabel USB ali priključite kabel v vrata USB na zadnji strani ohišja računalnika, da se prepričate, da je naprava pravilno napajana.
- b. Drugič, programska oprema morda ni združljiva s sistemom, zato preverite, ali pravilno sledite navodilom za namestitev.

--Sistemi MacOS:

Podprt je MacOS X 11.0 ali novejši, ni na voljo za prenosnike Apple z vmesnikom Type-C .

Zaženite programsko opremo (priporočamo uporabo programske opreme »Photo Booth«, ki je priložena vašemu računalniku Apple).

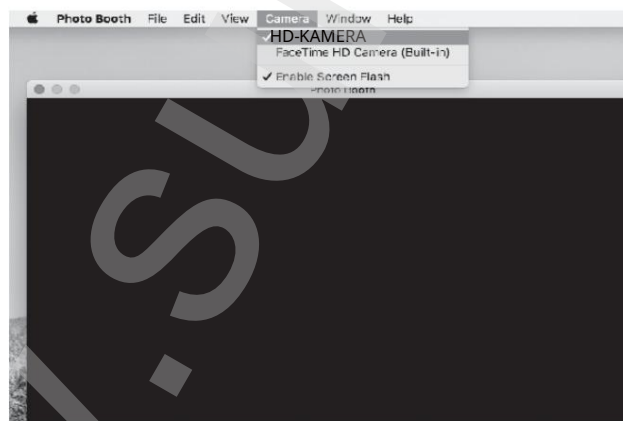
1) Najprej v imeniku Aplikacije v oknu Finder poiščite aplikacijo z imenom »Photo Booth«.



2. Priključitev naprave 1)

Mikroskop priključite na vrata USB računalnika s kablom USB, ki je priložen mikroskopu, in pritisnite ter držite gumb za vklop, da vklopite napravo. Izberite možnost za preklon v način računalniške kamere. Odprite in zaženite aplikacijo »Photo Booth«.

2) Kliknite Foto kabina in izberite kamero »HD KAMERA«.



3) Uporabite lahko tudi alternativno programsko opremo »Quick Time Player«.

NAVODILA ZA POLNJENJE

1. Za polnjenje naprave uporabite 5V, 1A napajalnik.
2. Med polnjenjem se na plošči mikroskopa prikaže indikator. Ko je polnjenje končano, se bo indikator baterije prikazal, kot je prikazano spodaj.



3. Ko je mikroskop popolnoma napolnjen, ga lahko neprekinjeno uporabljate do 3,5 ure.
4. Ko je naprava popolnoma izpraznjena, jo je treba pred normalno uporabo vsaj 1 uro napolniti s polnilnikom 5V/1A .

TEHNIČNI PARAMETRI

Parametri zaslona	7-palčni IPS
Razlika	5,0 milijonov slikovnih pik
Širitev	1200×
Oblika slike	JPG
Video format	AVI
Način ostrenja	Ročno ostrenje (0–110 mm)
Vir svetlobe	8*LED diod
Zmogljivost baterije	2000 mAh
Delovni čas	3,5 ure
Čas polnjenja	3 ure
Podprti sistemi	Windows Vista/XP/7/8/10/11. MacOS X 11.0 ali novejši

ODPRAVLJANJE TEŽAV

Vprašanje 1: Naprave ni mogoče polniti.

Odgovor 1: 1. Zamenjajte z delujočim podatkovnim kablom tipa C.

2. Vključite glavno napajanje vira napajanja (npr. podaljšek, napajalnik računalnika).

Vprašanje 2: Naprava se je zamrznila.

Odgovor 2: 1. S tanko iglo pritisnite odprtino za ponastavitev na glavni enoti, da

Naprava se je bila prisiljena izklopiti.

Vprašanje 3: Povezave z računalnikom ni mogoče vzpostaviti.

A3: 1. Preverite, ali je podatkovni kabel pravilno priključen, ga zamenjajte ali

uporabite originalni podatkovni kabel.

2. Glavna enota mikroskopa ni vklopljena.

3. Preverite, ali je naprava pravilno nastavljena na način branja pomnilniške kartice.

V4: Shranjevanje fotografij/videoposnetkov ni mogoče.

A4: 1. Če je vstavljena pomnilniška kartica, jo zamenjajte s svojo.

2. Če pomnilniška kartica ni vstavljena, vstavite svojo.

3. Formatirajte pomnilniško kartico (Opomba: Formatiranje bo izbrisalo vse podatke na kartici).
podatke na pomnilniški kartici, ne pozabite pravočasno ustvariti varnostne kopije).

Vprašanje 5: Slike so zamegljene.

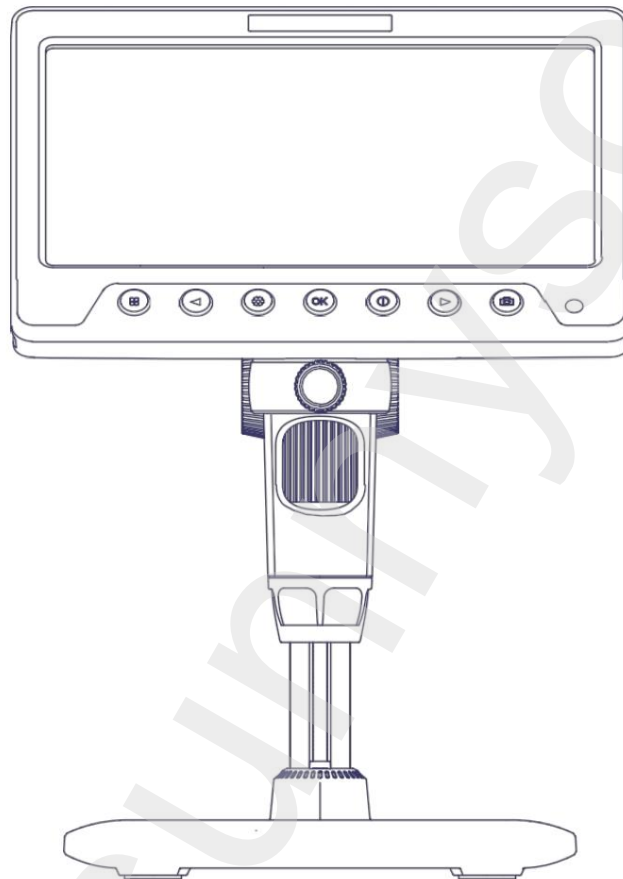
A5: 1. Za ostro in povečano sliko predmeta morate zavrteti obroč za ostrenje.

Dobavitelj/distributer
Sunnysoft sro
Kovanecká 2390/1a
190 00 Praga 9
Češka republika
www.sunnysoft.cz

DIGITALNI MIKROSKOP

Inskam 330H

Digitalni mikroskop sa stalkom, 1200x, 5MP, 7" zaslon, HDMI



Upute za uporabu

330H

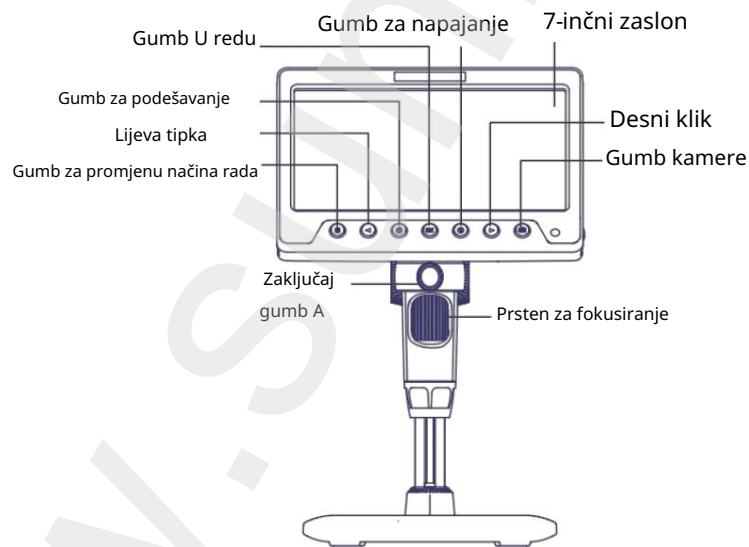
UVOD

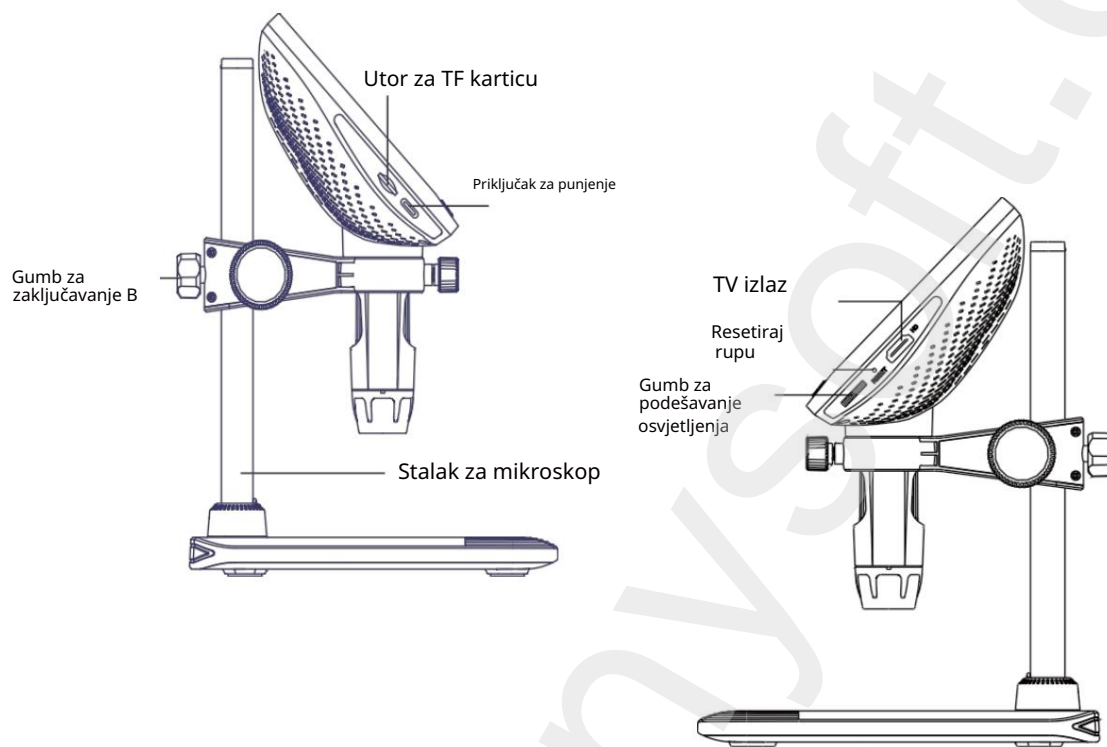
Hvala vam što ste kupili ovaj instrument. Ovaj je proizvod složen za korištenje, stoga pažljivo pročitajte ovaj priručnik prije upotrebe mikroskopa kako biste razumjeli kako njime rukovati.

VAŽNE NAPOMENE

1. Prije prve upotrebe potpuno napunite uređaj. Ne puniti izravno putem računala. Koristite adapter od 5 V i 1 A.
2. Otvorite poklopac za prašinu prije upotrebe i zatvorite ga nakon upotrebe.
3. Formatirajte memorijsku karticu prije prve upotrebe.
4. Optimalna žarišna duljina mikroskopa je 0-110 mm. Potrebno je okretati prsten za fokusiranje kako biste dobili jasnu uvećanu sliku objekta.
5. Ne dodirujte leću ili druge optičke dijelove rukama, jer to može uzrokovati zamućenje slike i utjecati na njezinu kvalitetu.
6. Ne rastavljajte proizvod ili njegove komponente kako biste izbjegli zlouporabu uređaja.

OPIS PROIZVODA





DETALJAN OPIS TIPKI I FUNKCIJA

- Prekidač načina rada/Tipka za povratak

- U načinu promatranja, kratko pritisnite gumb za promjenu načina rada za prebacivanje između načina rada za fotografije, videozapise i pregledavanje datoteka.

- U ostalim načinima rada, kratkim pritiskom na tipku "Povratak na prethodnu razinu".

- Lijeva tipka (digitalni zum/pomicanje gore ili lijevo)

- U načinu promatranja, kratko pritisnite za digitalni zum.

- U drugim načinima rada, pomaknite se gore ili lijevo.

- Gumb Postavke (Postavke/Izbriši)

- U načinu snimanja, kratko pritisnite za ulazak u stranicu s postavkama fotografije, a zatim ponovno kratko pritisnite za ulazak u stranicu s postavkama.

- U video načinu rada, kratko pritisnite za odlazak na stranicu s postavkama videa, a zatim još jednom kratko pritisnite za odlazak na stranicu s postavkama.

- U načinu pregledavanja datoteka, kratko pritisnite za prelazak na stranicu za brisanje.

- Tipka OK (rotacija/potvrda slike)
 - U načinu gledanja kratko pritisnite za rotiranje slike.
 - U ostalim načinima rada, kratko pritisnite za potvrdu.
- Gumb za napajanje (Uključivanje/Isključivanje)
 - U isključenom stanju, dugo pritisnite za uključivanje uređaja.
 - U bilo kojem sučelju, dugo pritisnite za isključivanje uređaja.
- Desna tipka (digitalni zum/pomicanje gore ili desno)
 - U načinu promatranja kratko pritisnite za digitalno zumiranje.
 - U drugim načinima rada, pomaknite se prema dolje ili desno.
- Gumb za fotografiju (Fotografija/Video/Potvrđi)
 - U načinu rada kamere, kratko pritisnite za snimanje fotografije.
 - U video načinu rada, kratko pritisnite za početak snimanja i još jednom kratko pritisnite za zaustavljanje snimanja. pritisnite za zaustavljanje snimanja.

Infracrveni prijemnik: Prima infracrvene signale s daljinskog upravljača mikroskopa, može se koristiti samo za izravnu vezu.

TV izlaz: Video izlaz visoke razlučivosti, spajanje na veći zaslon putem ovog sučelja.

- Otvor za resetiranje: Ako mikroskop ne radi ispravno ili se zamrzne, oštirim predmetom pritisnite ovaj otvor kako biste ga prisilno isključili.
- Upravljanje podešavanjem osvetljenja: Podešava svjetlinu osvetljenja.
- Utor za TF karticu: Podržava memorijske kartice do 64 GB. Molimo koristite brzu karticu klase C10 ili više.
- Priključak za punjenje: Koristi se za punjenje i prijenos podataka.
- Gumb A: Zategnite ga kako biste pričvrstili tubus mikroskopa.
- Gumb za blokiranje B: Zategnite ga za podešavanje visine leće za promatranje mikroskop.

UVOD U MODEL

Ovaj uređaj ima 4 načina rada:

TV način rada : Spojite mikroskop i zaslon HDMI podatkovnim kabelom kako biste dobili video izlaz visoke razlučivosti.

Način rada memorije : Spojite se na računalo za čitanje, pisanje i formatiranje TF kartice.

Normalni način rada: Spojite uređaj na računalo i koristite ga tijekom punjenja.

Način rada PC kamere: Spojite kameru s računalom i koristite je putem računalnog softvera kako biste uživali u intuitivnijem iskustvu na velikom zaslonu.

1. TV način rada:

1. Spojite mikroskop i ekran HDMI kabelom, uključite mikroskop i slika će se prikazati na ekranu.

2. Način rada memorije:

1. Spojite mikroskop s računalom pomoću USB kabela, odaberite način rada za čitanje memorijske kartice, a zatim pritisnite gumb za potvrdu kako biste pregledali spremljene fotografije i videozapise na računalu (u načinu rada memorijske kartice, gumbi na uređaju bit će onemogućeni).

3. Normalni način rada:

1. Spojite mikroskop s računalom pomoću USB kabela, odaberite normalni način rada, a zatim kliknite U redu da biste koristili uređaj tijekom punjenja.

4. Način rada PC kamere:

Napomena: Prilikom korištenja načina promatranja s računala.

1. Neke funkcijske tipke na uređaju neće biti dostupne, što je normalno.

2. U načinu rada za promatranje s računala, uređaj će prikazati crni zaslon, što je normalno i ne predstavlja kvar proizvoda.

3. Ako softver ne prikazuje nikakvu sliku nakon spajanja, pokušajte više puta uključiti i isključiti USB podatkovni kabel ili uključiti kabel u USB priključak na stražnjoj strani računala.

--Windows sustavi:

Podržani su Windows Vista/XP/7/8/10/11 i noviji.

1. Instalacija softvera.

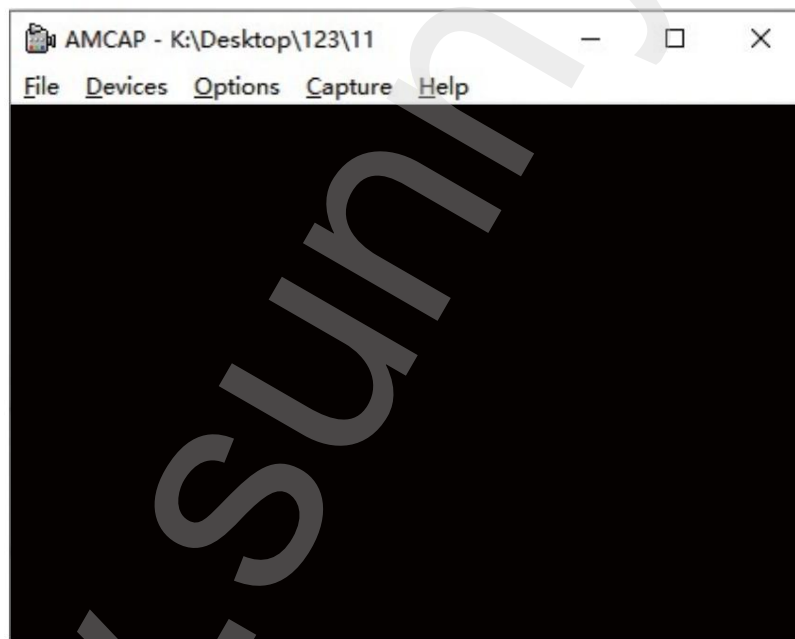
1) Za Windows 7/8 sustave preuzmite i instalirajte AMCAP softver.

2) Za Windows 10/11, izravno pretražite softver Windows Camera (Napomena: U sustavu Windows onemogućite zadanu kameru prijenosnog računala! Također morate promijeniti postavke privatnosti kamere, što je potrebno za dopuštanje pristupa.)

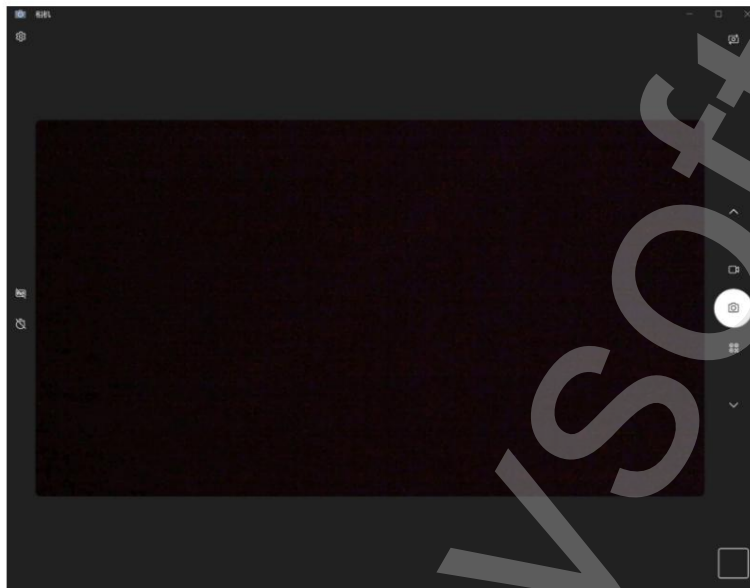
3) Spojite USB kabel koji dolazi s mikroskopom na USB priključak na stražnjoj strani kućišta Pritisnite i držite gumb za uključivanje/isključivanje da biste uključili uređaj i odabrali način rada PC kamere.

2. Prikaz stranice softvera: 1)

AMCAP stranicu kao što je prikazano dolje.



2) Stranica Windows kamere kao što je prikazano dolje.



*Napomena: Ako vaš uređaj dulje vrijeme ne prikazuje slike kada je spojen na računalo pomoću podatkovnog kabela, možete isprobati sljedeća rješenja:

- a. Prvo, molimo vas da više puta uključite i isključite USB kabel ili uključite kabel u USB priključak na stražnjoj strani kućišta računala kako biste bili sigurni da je uređaj ispravno uključen.
- b. Drugo, softver možda nije kompatibilan sa sustavom, stoga provjerite jeste li ispravno slijedili upute za instalaciju.

--MacOS sustavi:

Podržan je MacOS X 11.0 ili noviji, nije dostupan za Apple prijenosna računala s Type-C sučeljem .

Pokrenite softver (preporučujemo korištenje softvera „Photo Booth“ koji dolazi s vašim Apple računalom).

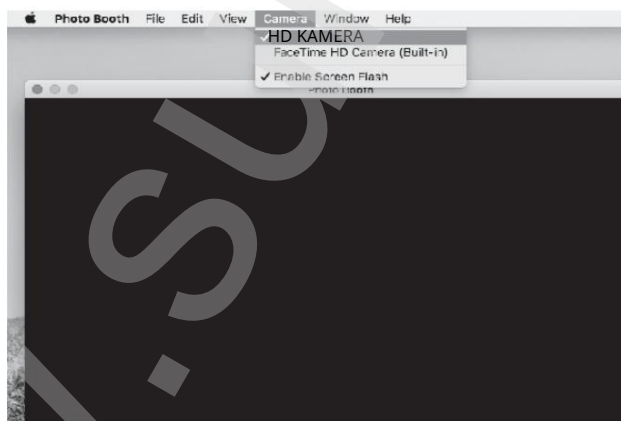
1) Prvo, u direktoriju Aplikacije prozora Findera potražite aplikaciju pod nazivom „Photo Booth“.



2. Spajanje uređaja 1)

Spojite mikroskop na USB priključak računala pomoću USB kabela koji ste dobili s mikroskopom i pritisnite i držite gumb za uključivanje/isključivanje da biste uključili uređaj. Odaberite opciju za prebacivanje u način rada PC kamere. Otvorite i pokrenite aplikaciju „Photo Booth“.

2) Kliknite Photo Booth i odaberite kameru "HD CAMERA".



3) Možete koristiti i alternativni softver „Quick Time Player“.

UPUTE ZA PUNJENJE

1. Za punjenje uređaja koristite adapter za napajanje od 5 V, 1 A.
2. Tijekom punjenja, na ploči mikroskopa će se pojaviti indikator. Kada je punjenje završeno, indikator baterije će se pojaviti kao što je prikazano dolje.



3. Nakon što se potpuno napuni, mikroskop se može neprekidno koristiti do 3,5 sata.
4. Nakon što se uređaj potpuno isprazni, mora se puniti punjačem od 5 V/1 A najmanje 1 sat prije nego što se može normalno koristiti.

TEHNIČKI PARAMETRI

Parametri zaslona	7" IPS
Razlika	5,0 megapiksela
Proširenje	1200×
Format slike	JPG
Video format	AVI
Način fokusiranja	Ručno fokusiranje (0-110 mm)
Izvor svjetlosti	8*LED dioda
Kapacitet baterije	2000 mAh
Radno vrijeme	3,5 sata
Vrijeme punjenja	3 sata
Podržani sustavi	Windows Vista/XP/7/8/10/11. MacOS X 11.0 ili noviji

RJEŠAVANJE PROBLEMA

Pitanje 1: Uređaj se ne može puniti.

Odgovor 1: 1. Zamijenite ispravnim podatkovnim kabelom tipa C.

2. Uključite glavni dovod napajanja izvora napajanja (npr. produžni kabel, napajanje računala).

Pitanje 2: Uređaj se zamrznuo.

Odgovor 2: 1. Pritisnite otvor za resetiranje na glavnoj jedinici tankom iglom da biste uređaj se bio prisilno isključio.

Pitanje 3: Ne mogu se povezati s računalom.

A3: 1. Provjerite je li podatkovni kabel ispravno spojen, zamijenite ga ili koristite originalni podatkovni kabel.

2. Glavna jedinica mikroskopa nije uključena.
3. Provjerite je li uređaj ispravno postavljen na način čitanja memorijske kartice.

P4: Nije moguće spremiti fotografije/videozapise.

A4: 1. Ako je umetnuta memorijska kartica, zamijenite je svojom vlastitom memorijskom karticom.

2. Ako memorijska kartica nije umetnuta, umetnite svoju.
3. Formatirajte memorijsku karticu (Napomena: Formatiranjem će se izbrisati svi podaci na kartici).
podatke na memorijskoj kartici, ne zaboravite na vrijeme napraviti sigurnosnu kopiju).

Pitanje 5: Slike su mutne.

A5: 1. Da biste dobili oštru i uvećanu sliku objekta, potrebno je okrenuti prsten za fokusiranje.

Dobavljač/Distributer
Sunnysoft sro
Kovanecká 2390/1a
190 00 Prag 9
Češka Republika
www.sunnysoft.cz