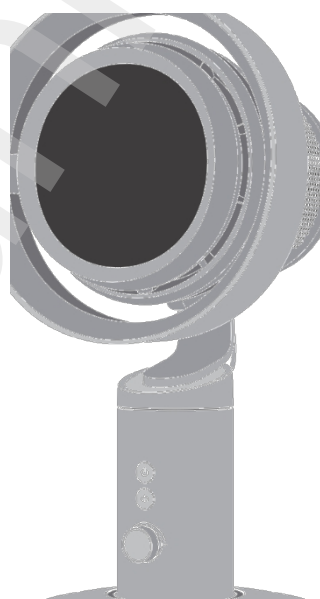
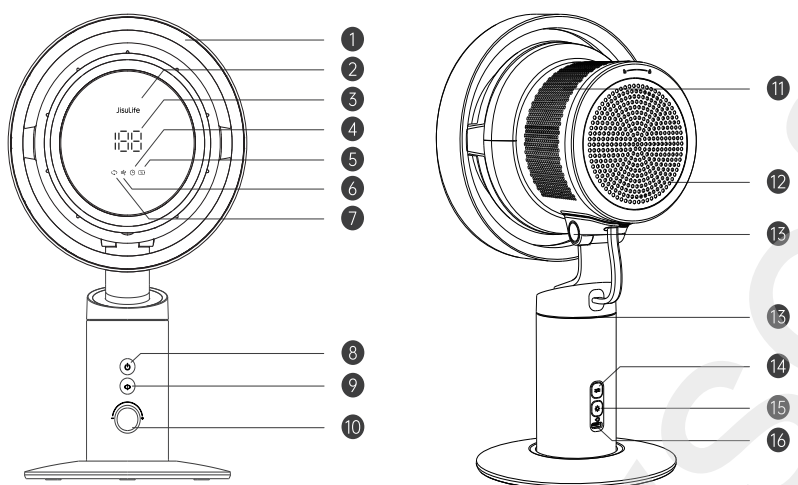


J JisuLife



Stolní ventilátor Pro3

Popis zařízení



Okolní světlo	-----	1	Tlačítko oscilace	-----	9
Displej	-----	2	Rychlost/knoflík nastavení času	-----	10
Baterie/rychlost	-----	3	Otvor pro vzduch	-----	11
Ikona časovače	-----	4	Zadní kryt	-----	12
Ikona baterie	-----	5	Rotační hřídel	-----	13
Ikona rychlosti	-----	6	Tlačítko barevnosti světla	-----	14
Ikona oscilace	-----	7	Přepínač světla/režim	-----	15
Přepínač/režim	-----	8	Vstupní port typ-C	-----	16

Upozornění před použitím

1. Před zapnutím zařízení zkontrolujte, zda produkt a napájecí kabel nejsou poškozené, ujistěte se, že jsou v dobrém stavu, a sestavte je podle pokynů.
2. Před nabitím produktu zkontrolujte, zda napětí použitého napájecího zdroje odpovídá údajům na štítku produktu.
3. Aby nedošlo k úrazu elektrickým proudem nebo požáru, výrobek nerozebírejte, neopravujte ani neopravujte a opravu světe servisnímu středisku určenému původním prodejcem nebo výrobcem.

Instrukce k použití

A. Přepínání ventilátoru/režimu a nastavení rychlosti

Krátkým stisknutím tlačítka napájení zapnete ventilátor a aktivujete poslední uloženou paměťovou hodnotu ventilátoru; Dvojitým kliknutím na tlačítko napájení zapnete/vypnete režim přirozeného větru; Otáčením knoflíku pro regulaci rychlosti doleva nebo doprava nastavíte rychlost větru (rychlost lze nastavit v rozmezí 1 až 100); Krátkým stisknutím tlačítka napájení ventilátor vypnete (přičemž si před vypnutím zapamatuje úroveň rychlosti, okolní osvětlení a stav funkce oscilace).

Vysvětlení režimu přirozeného větru: Síla větru se střídá mezi mírně silným a mírně slabým větrem a přizpůsobuje se zvýšením nebo snížením úrovně rychlosti.

B. Funkce časovače

Při zapnutém zařízení lon stiskněte a podržte tlačítko napájení, aby se aktivovala funkce nastavení časovače. Otáčením knoflíku pro nastavení rychlosti doleva nebo doprava nastavte dobu trvání časovače v rozmezí od 0 do 24 minut. Při nastavení na 0 hodin je funkce časovače vypnutá a 24 hodin je maximální doba trvání časovače.

Před použitím si pečlivě přečtete tento návod. Používejte zařízení v souladu s požadavky uvedenými v návodu a návod si uschovejte pro budoucí použití.

C. Funkce oscilace

Při zapnutém ventilátoru krátce stiskněte tlačítko oscilace, abyste přepnuli mezi 45°, 90° a 120° nebo oscilaci vypnuli (po uzavření se vrátí do výchozí polohy).

Dlouhým stisknutím v jakémkoli režimu pozastavíte kývání hlavy a zastavíte ji v aktuální poloze. Po vypnutí ventilátoru se funkce oscilace deaktivuje a ventilátor se vrátí do výchozí polohy.

D. Přepínač okolního osvětlení/přepínání režimů a nastavení barev

Tlačítko pro přepínání režimů/světla okolního prostředí: Krátkým stisknutím přepínáte mezi režimy stálého svícení, pulzujícího svícení, barevného přechodu nebo vypnutí světla; dlouhým stisknutím přímo vypnete světlo okolního prostředí v jakémkoli stavu.

Tlačítko barvy okolního osvětlení: V režimu stálého osvětlení nebo pulzujícího osvětlení krátkým stisknutím přepínáte mezi barvami.

Dlouhým stisknutím zapnete/vypnete displej. Pokud po vypnutí dojde k nějaké operaci, displej se po 10 sekundách znovu vypne.

E. Kontrola stavu baterie

Dvojitým kliknutím na tlačítko oscilace zobrazíte aktuální procento nabití baterie.

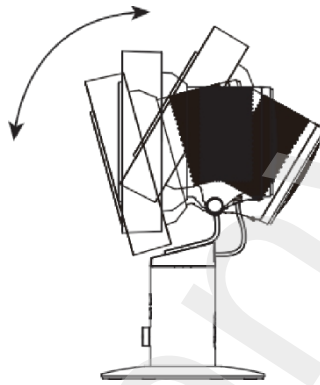
F. Vysvětlení stavů na displeji

Status	Obsah displeje
Zapnutí	V jakémkoli režimu zůstává ikona „JisuLife“ rozsvícená a současně se zobrazují ikony odpovídající aktivovaným funkcím.
Zapnutí provozu	Zobrazí aktuální procento nabití baterie a ikonu baterie, zatímco ostatní ikony skryje; po 5 sekundách přepne na zobrazení aktuální úrovně rychlosti ventilátoru.
Nastavení rychlosti ventilátoru	Nastavte zobrazení úrovně rychlosti ventilátoru.
Normální režim větrání	Ikona rychlosti ventilátoru zůstává rozsvícená.
Režim přirozeného větru	Ikona rychlosti ventilátoru bliká.
Nastavte funkci časovače	Podle nastavení zobrazte nastavení časovače a nechte ikonu časovače blikat, zatímco ostatní ikony skryjte; pokud po dobu 5 sekund nedojde k žádné operaci, přepněte na zobrazení rychlosti ventilátoru, přičemž ikona časovače zůstane svítit.
Nastavení funkce oscilace	Podle nastavení zobrazte úhel oscilace a nechte ikonu oscilace svítit, zatímco ostatní ikony skryje; pokud po dobu 5 sekund nedojde k žádné operaci, přepněte na zobrazení rychlosti ventilátoru, přičemž ikona oscilace zůstane svítit.
Zapnutí/nastavení okolního osvětlení	Ve vypnutém stavu zůstává rozsvíceno „JisuLife“, zatímco ostatní se nezobrazují.
Kontrola stavu baterie	Ve stavu zapnutého napájení: Zobrazí se procento nabití baterie s rozsvícenou ikonou baterie, zatímco ostatní údaje jsou skryty; pokud nedojde k žádné operaci po dobu 5 sekund, přepne se na zobrazení rychlosti ventilátoru. Ve vypnutém stavu: Zobrazí se procento nabití baterie s rozsvícenou ikonou baterie, zatímco ostatní údaje jsou skryty; po 5 sekundách se obrazovka vypne.
Nízký stav baterie (< 10 %)	Ve stavu zapnutého napájení: Při zobrazení rychlosti ventilátoru nechte bliknout ikonu baterie; při kontrole stavu baterie nechte bliknout procento baterie, přičemž ikona baterie zůstane svítit a ostatní ikony se skryjí. Ve vypnutém stavu: Při kontrole stavu baterie nechte blikat procento baterie, ikona baterie zůstane svítit a ostatní ikony se skryjí.

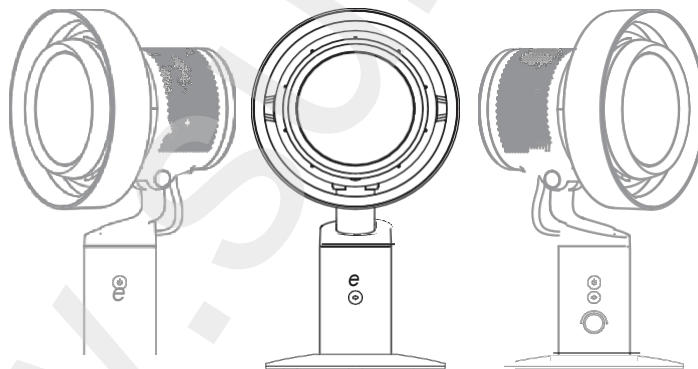
Nedostatečný výkon pro spuštění	Stiskněte libovolné tlačítko, na displeji třikrát zabliká „0“ a zařízení se vypne, poté se vypne displej a ventilátor se nespustí. (Pokud je zařízení v režimu nabíjení a baterie je na 0 %, ventilátor se může spustit.)
Nabíjení	Ve stavu zapnutí: Při zobrazení rychlosti ventilátoru nechá ikona baterie modře blikat. Ve vypnutém stavu: Nechte bliknout číslici procenta baterie, nechte svítit ikonu baterie a „JisuLife“ a skryjte zbytek.
Plně nabitó	Ve stavu zapnutí: Při zobrazení rychlosti ventilátoru nechávejte ikonu baterie svítit bíle. Ve vypnutém stavu: Nechte svítit „100“ spolu s ikonou baterie a „JisuLife“ a ostatní ikony skryjte.

G. Nastavení úhlu

Vertikální otáčení: Ventilátor lze ručně otáčet nahoru a dolů o 45°.



Horizontální otáčení: Ventilátor lze ručně otáčet doleva a doprava o 120° nebo lze nastavit automatické otáčení krátkým stisknutím tlačítka otáčení.



H. Jak čistit

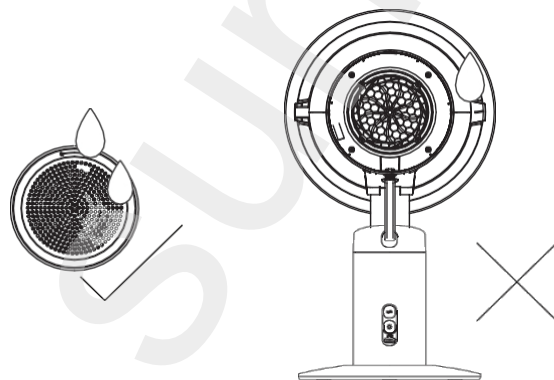
Demontáž filtru pro čištění vzduchu

Vypněte přístroj a jakmile se ventilátor zastaví, odšroubujte šrouby ve spodní části zadního krytu, otočte zadní kryt proti směru hodinových ručiček a sejměte jej, poté vyjměte filtr pro čištění vzduchu.



Čištění produktu

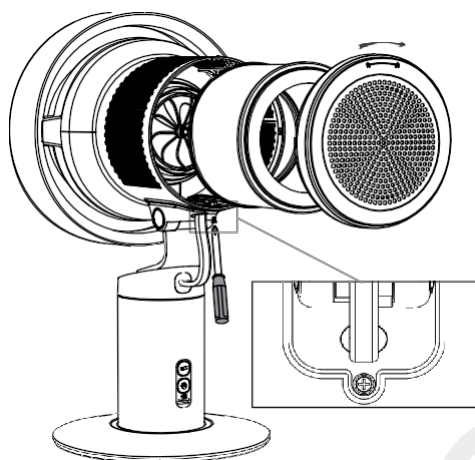
1. Před čištěním produktu se ujistěte, že je odpojen od napájení.
2. Zadní kryt lze čistit vodou a lopatky ventilátoru a masku lze otřít čistým hadříkem. Po vyčištění zadního krytu a lopatek ventilátoru je nechte zcela vyschnout, než je nainstalujete a začnete používat.
5. Zakázáno je čištění elektrických součástí (např. motorů, vypínačů atd.) vodou nebo jinými kapalinami.
4. Nedotýkejte se napájecího zdroje a elektrických součástí mokřkýma rukama nebo hadrem.



Instalace filtru pro čištění vzduchu

Umístěte filtr pro čištění vzduchu do zadní mřížky, zajistěte jej a otočte ve směru hodinových ručiček. Poté zašroubujte šroub ve spodní části krytu.

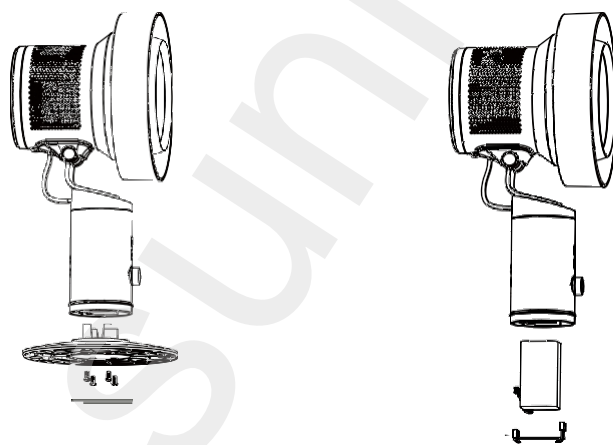
Filtr pro čištění vzduchu nelze čistit a znovu použít. Vyměňujte jej pravidelně, přibližně každé 2–3 měsíce v závislosti na používání.



Vyjmutí baterie

Před likvidací produktu je nutné z něj vyjmout baterii. Před vyjmutím baterie je nutné produkt vypnout. Baterii zlikvidujte bezpečným způsobem v souladu s místními předpisy.

1. Odlepte spodní nálepku produktu, pomocí nástroje odšroubujte spodní šroub a sejměte základnu.
2. Odpojte kabel, vyjměte baterii a zlikvidujte ji bezpečným způsobem v souladu s místními předpisy.



Bezpečnostní upozornění

Aby bylo zajištěno bezpečné používání a aby nedošlo k úrazu vás nebo jiných osob ani k poškození majetku, dodržujte následující bezpečnostní opatření. Nedodržení bezpečnostních varování může vést k nehodám.

1. Tento výrobek není hračka pro děti. Zajistěte, aby kojenci a malé děti tento výrobek nepoužívaly jako hračku. Děti mladší 14 let by jej měly používat pod dohledem dospělé osoby.
2. Tento výrobek není určen k použití osobami (včetně dětí) s omezenými fyzickými, smyslovými nebo duševními schopnostmi, pokud nejsou pod dohledem nebo pod vedením osoby odpovědné za jejich bezpečnost.
3. Aby nedošlo k nepříjemným pocitům, vyhněte se dlouhodobému přímému foukání na lidské tělo, zejména na starší osoby a děti.
4. Během používání nevklaďte prsty, ostré předměty ani kovové předměty, protože by to mohlo způsobit poruchu výrobku, úraz elektrickým proudem nebo zranění.
5. Aby nedošlo k úrazu elektrickým proudem, nezapojujte ani neodpojujte napájení mokřýma rukama nebo mokřými ručníky.
6. Tento výrobek není vodotěsný. Nevystavujte výrobek přímému proudu vody a nepoužívejte jej v koupelnách, místech s vysokou vlhkostí nebo v místech, kde je skladována voda. Pokud je povrch mokrý, ihned jej osušte a nechte zaschnout, než se pokusíte výrobek zapnout. Pokud je výrobek zcela promočený nebo se do něj dostala voda, nepoužívejte jej znovu.
7. Nezakrývejte výstup a vstup vzduchu oděvy, ručníky, látkami ani jinými předměty, aby nedošlo k poruše produktu.
8. Nepoužívejte ani neskladujte v prostředí s vysokou teplotou (nad 0 °C) a v uzavřených prostorech, jako jsou skleníky, staveníště, kamna nebo interiéry automobilů vystavené slunečnímu záření. Mohlo by dojít k plastické deformaci, požáru v důsledku šíření plamenů, explozi baterie a dalším poruchám a nehodám.
9. Baterii nemačkejte, nerozebírejte ani ji nenechávejte po delší dobu v prostředí s vysokou teplotou (nad 0 °C), protože by mohlo dojít k úniku nebo explozi.
10. Pokud spotřebitelé používají k nabíjení napájecí adaptér, vstupní napětí a proud napájecího adaptéru by měly být v rozmezí 5,0 V – 2,0 A/9,0 V – 2,0 A/12,0 V – 1,5 A a měly by mít povinnou bezpečnostní certifikaci země, ve které budou používány.
11. Tento produkt používá lithium-iontovou baterii bez paměťové funkce. Přebíjení nebo přílišné vybití ovlivní životnost produktu. Po včasném nabití a úplném vybití baterie odpojte napájení a pokud produkt nebudete delší dobu (více než 3 měsíce) používat, zcela jej nabijte.
12. Pokud během používání dojde k kouři, požáru nebo jiným poruchám, okamžitě vypněte napájení a přestaňte zařízení používat. Zašlete jej prodejci nebo výrobcí k opravě a nerozebírejte jej sami, abyste předešli nebezpečí.
13. Při nabíjení neohýbejte ani netahat za napájecí kabel, aby nedošlo ke špatnému kontaktu.

Specifikace produktu

Značka: JisuLife
Název produktu: Stolní ventilátor Pro3
Model: Stolní ventilátor Pro3
Vstup: 5,0 V – 2,0 A/9,0 V – 2,0 A/12,0 V – 1,5 A
Kapacita baterie: 10000 mAh Typ
baterie: lithium-iontová baterie
Doba nabíjení: 5–6h (5,0 V – 2,0 A) /2,5–3,5 h (rychlé nabíjení 18 W)
Provozní doba: 2–13 h (v závislosti na různých režimech/scénářích použití)
Hmotnost produktu: přibližně 1385 g
Rozměry produktu: 185x172x535 mm

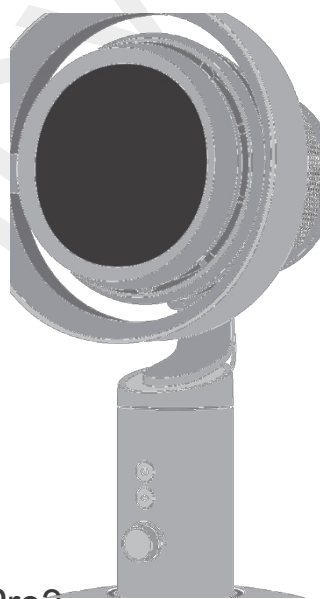
Poznámka: Při použití vstupního napájení 5,0 V – 2,0 A pro nabíjení během používání lze ventilátor zapnout pouze na úroveň 50; při použití vstupního napájení nad 9,0 V – 2,0 A lze ventilátor během nabíjení zapnout na úroveň 100.

Obsah balení

Stolní ventilátor Pro3 * 1
Filtr pro čištění vzduchu *
1 Nabíjecí kabel USB-C * 1
Uživatelská příručka * 1
Šroubovák * 1

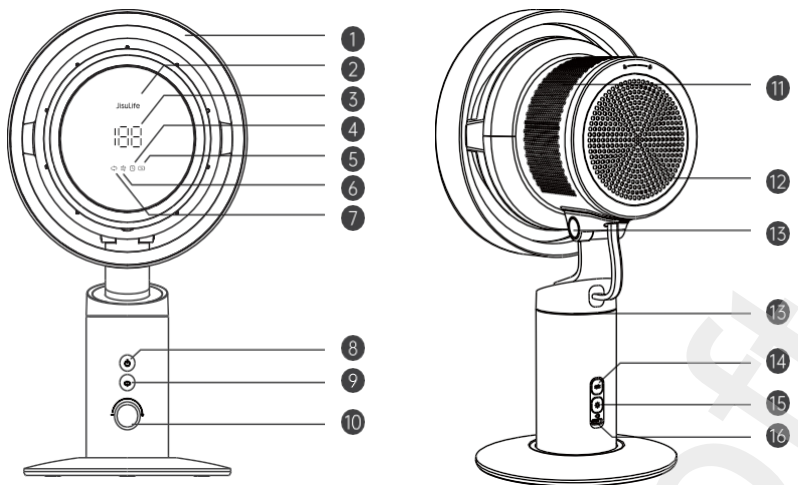
Obsah tohoto návodu a technické specifikace produktu se mohou změnit bez předchozího upozornění.

Dodavatel/Distributor
Sunnysoft s.r.o.
Kovanecká 2390/1a
190 00 Praha 9
Česká republika
www.sunnysoft.cz



Настолен вентилатор Pro3

Описание на устройството



Околна светлина	-----	1	Бутон за осцилация	-----	9
Дисплей	-----	2	Скорост/бутон за настройка на времето	-----	10
Батерия/скорост	-----	3	Отвор за въздух	-----	11
Икона за таймер	-----	4	Заден капак	-----	12
Икона за батерия	-----	5	Въртящ се вал	-----	13
Икона за скорост	-----	6	Бутон за цвят на светлината	-----	14
Икона за осцилация	-----	7	Превключвател за светлина/режим Входен	-----	15
Превключвател/режим	-----	8	порт тип-C	-----	16

Предупреждение преди употреба

1. Преди да включите устройството, проверете дали продуктът и захранващият кабел не са повредени, уверете се, че са в добро състояние, и ги сглобете според инструкциите.
2. Преди да заредите продукта, проверете дали напрежението на използваното захранване съответства на данните на етикета на продукта.
3. За да избегнете токов удар или пожар, не разглобявайте, не модифицирайте и не ремонтирайте продукта, а го занесете в сервизен център, определен от първоначалния продавач или производител.

Инструкции за употреба

A. Превключване на вентилатора/режима и настройка на скоростта

С кратко натискане на бутона за включване включват вентилатора и активирате последната запаменена стойност на вентилатора; С двойно натискане на бутона за включване включват/изключват режима на естествен вятър; С въртене на колчето за регулиране на скоростта наляво или надясно настройват скоростта на вятъра (скоростта може да се настройва в диапазона от 1 до 100); С кратко натискане на бутона за включване изключват вентилатора (като преди изключването той запазва нивото на скоростта, осветлението на околната среда и състоянието на функцията за осцилиране).

Обяснение на режима на естествен вятър: Силата на вятъра се редува между леко силен и леко слаб вятър и се адаптира чрез увеличаване или намаляване на нивото на скоростта.

B. Функция на таймера

Когато устройството е включено, натиснете и задръжте бутона за включване, за да активирате функцията за настройка на таймера. Завъртете колчето за настройка на скоростта наляво или надясно, за да настроите продължителността на таймера в диапазона от 0 до 24 минути.

При настройка на 0 часа функцията на таймера е изключена, а 24 часа е максималната продължителност на таймера.

Преди да използвате уреда, прочетете внимателно тази инструкция. Използвайте уреда в съответствие с изискванията, посочени в инструкцията, и я съхранявайте за бъдеща употреба.

С. Функция за осцилация

Когато вентилаторът е включен, натиснете кратко бутона за осцилация, за да превключите между 45°, 90° и 120° или да изключите осцилацията (след затваряне се връща в изходното положение).

Дълго натискане в който и да е режим ще спре клатенето на главата и ще я задържи в текущата позиция. След изключване на вентилатора функцията за осцилиране се деактивира и вентилаторът се връща в изходното си положение.

D. Превключвател за околна осветление/превключване на режими и настройка на цветовете

Бутон за превключване на режими/околна осветление: С кратко натискане превключвате между режимите на постоянно осветление, пулсиращо осветление, цветен преход или изключване на осветлението; с дълго натискане директно изключвате околното осветление във всеки режим.

Бутон за цвят на околното осветление: В режим на постоянно осветление или пулсиращо осветление с кратко натискане превключвате между цветовете.

С дълго натискане включвате/изключвате дисплея. Ако след изключването се извърши някаква операция, дисплеят се изключва отново след 10 секунди.

E. Проверка на състоянието на батерията

С двойно натискане на бутона за осцилация ще видите текущия процент на заряд на батерията.

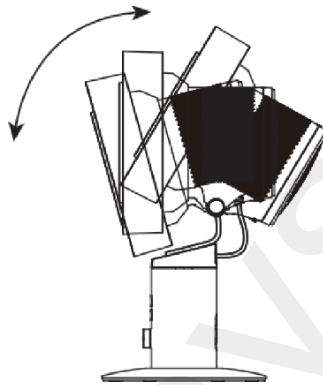
F. Обяснение на състоянията на дисплея

Статус	Съдържание на дисплея
Включване	Във всеки режим иконата „JisuLife“ остава светна, като едновременно с това се показват иконите, съответстващи на активираните функции.
Включване на работа	Показва текущия процент на заряд на батерията и иконата на батерията, докато останалите икони се скриват; след 5 секунди превключва на показване на текущото ниво на скоростта на вентилатора.
Настройка на скоростта на вентилатора	Настройте изобразяването на нивото на скоростта на вентилатора.
Нормален режим на вентилация	Иконата за скоростта на вентилатора остава светна.
Режим на естествен вятър	Иконата за скоростта на вентилатора мига.
Настройте функцията на таймера	Според настройките покажете настройките на таймера и оставете иконата на таймера да мига, докато останалите икони са скрити; ако в продължение на 5 секунди не се извърши никаква операция, превключете на показване на скоростта на вентилатора, като иконата на таймера остава да свети.
Настройка на функцията за осцилация	Според настройките покажете ъгъла на осцилация и оставете иконата на осцилацията да свети, докато останалите икони са скрити; ако в продължение на 5 секунди не се извърши никаква операция, превключете на показване на скоростта на вентилатора, като иконата на осцилацията остава да свети.
Включване/настройка на околното осветление	В изключено състояние остава светната „JisuLife“, докато останалите не се показват.
Проверка състоянието на батерията	Включено състояние: Показва процента на заряд на батерията с осветена икона на батерията, докато останалите данни са скрити; ако не се извърши никаква операция в продължение на 5 секунди, превключва се на показване на скоростта на вентилатора. В изключено състояние: Показва се процентът на заряд на батерията с осветена икона на батерията, докато останалите данни са скрити; след 5 секунди екранът се изключва.
Ниско ниво на батерията (< 10 %)	В включено състояние: При показване на скоростта на вентилатора, оставете иконата на батерията да мига; при проверка на състоянието на батерията, оставете процента на батерията да мига, като иконата на батерията остава светна, а останалите икони се скриват. В изключено състояние: При проверка на състоянието на батерията, нека процентът на батерията мига, иконата на батерията остава светна, а останалите икони се скриват.

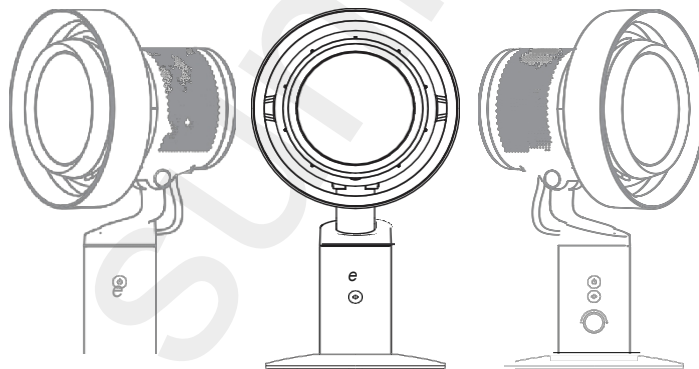
Недостатъчна мощност за стартиране	Натиснете произволен бутон, на дисплея ще мигне три пъти „0“ и устройството ще се изключи, след което дисплеят ще се изключи и вентилаторът няма да се включи. (Ако устройството е в режим на зареждане и батерията е на 0%, вентилаторът може да започне да работи.)
Зареждане	В включено състояние: Когато се показва скоростта на вентилатора, иконата на батерията мига в синьо. В изключено състояние: Нека мига цифрата за процента на батерията, нека светят иконата на батерията и „JisuLife“ и скрийте останалото.
Напълно зареден	В включено състояние: Когато се показва скоростта на вентилатора, иконата на батерията да свети в бяло. В изключено състояние: Оставете „100“ да свети заедно с иконата на батерията и „JisuLife“, а останалите икони скрийте.

Г. Настройка на ъгъла

Вертикално завъртане: Вентилаторът може да се завърта ръчно нагоре и надолу с 45°.



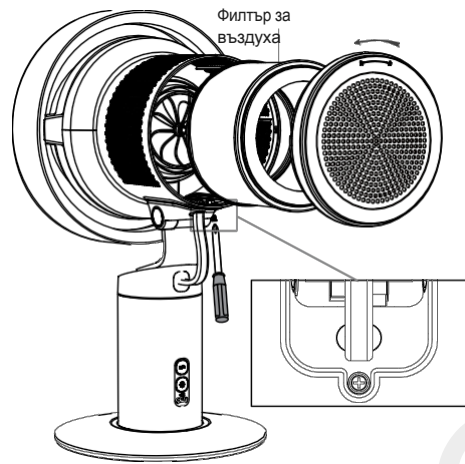
Хоризонтално завъртане: Вентилаторът може да се завърта ръчно наляво и надясно с 120° или да се настрои автоматично завъртане с кратко натискане на бутона за завъртане.



Н. Как да почистите

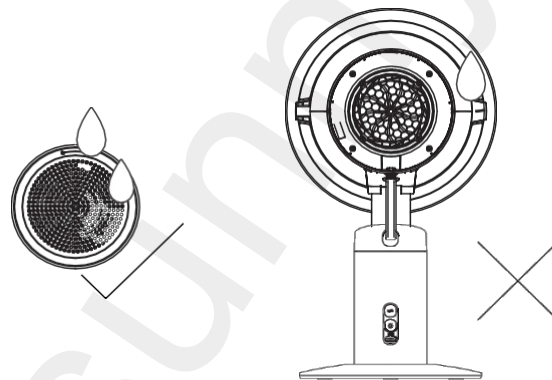
Демонтаж на филтъра за пречистване на въздуха

Изключете уреда и веднага щом вентилаторът спре, развийте винтовете в долната част на задния капак, завъртете задния капак обратно на часовниковата стрелка и го махнете, след което извадете филтъра за пречистване на въздуха.



Почистване на продукта

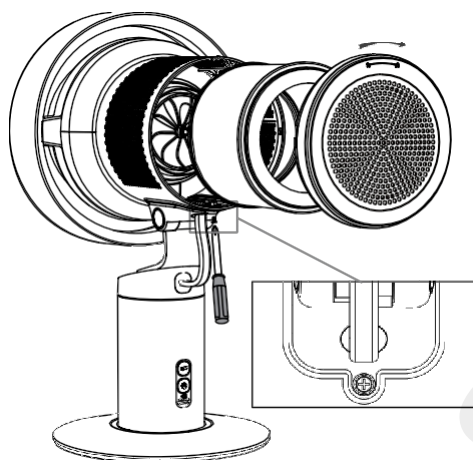
1. Преди да почистите продукта, се уверете, че е изключен от захранването.
2. Задният капак може да се почисти с вода, а перките на вентилатора и маската могат да се избършат с чиста кърпа. След почистване на задния капак и перките на вентилатора, оставете ги да изсъхнат напълно, преди да ги инсталирате и започнете да ги използвате.
5. Забранено е почистването на електрическите компоненти (например двигатели, прекъсвачи и др.) с вода или други течности.
4. Не докосвайте захранващия блок и електрическите компоненти с мокри ръце или кърпа.



Монтаж на филтър за пречистване на въздуха

Поставете филтъра за пречистване на въздуха в задната решетка, закрепете го и го завъртете по часовниковата стрелка. След това завийте винта в долната част на капака.

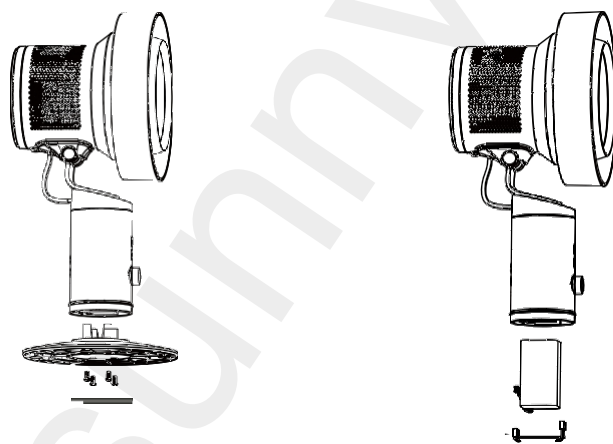
Филтърът за пречистване на въздуха не може да се почиства и използва повторно. Сменяйте го редовно, приблизително на всеки 2–3 месеца в зависимост от употребата.



Изваждане на батерията

Преди да изхвърлите продукта, е необходимо да извадите батерията от него. Преди да извадите батерията, е необходимо да изключите продукта. Изхвърлете батерията по безопасен начин в съответствие с местните разпоредби.

1. Отлепете долния стикер на продукта, отвийте долния винт с помощта на инструмент и махнете основата.
2. Изключете кабела, извадете батерията и я изхвърлете по безопасен начин в съответствие с местните разпоредби.



Безопасностни предупреждения

За да се гарантира безопасното използване и да се избегнат наранявания на вас или други лица, както и повреда на имущество, спазвайте следните мерки за безопасност. Неспазването на предупрежденията за безопасност може да доведе до инциденти.

1. Този продукт не е играчка за деца. Уверете се, че бебета и малки деца не използват този продукт като играчка. Деца под 14 години трябва да го използват под наблюдението на възрастен.
2. Този продукт не е предназначен за използване от лица (включително деца) с ограничени физически, сетивни или умствени способности, освен ако не са под наблюдението или ръководството на лице, отговорно за тяхната безопасност.
3. За да избегнете неприятни усещания, избягвайте продължително директно дихане върху човешкото тяло, особено върху възрастни хора и деца.
4. По време на употреба не поставяйте пръсти, остри предмети или метални предмети, тъй като това може да доведе до повреда на продукта, токов удар или нараняване.
5. За да избегнете токов удар, не включвайте и не изключвайте захранването с мокри ръце или мокри кърпи.
6. Този продукт не е водоустойчив. Не излагайте продукта на пряк воден поток и не го използвайте в бани, места с висока влажност или места, където се съхранява вода. Ако повърхността е мокра, незабавно я подсушете и оставете да изсъхне, преди да опитате да включите продукта. Ако продуктът е напълно намокрен или в него е проникнала вода, не го използвайте отново.
7. Не покривайте изхода и входа на въздуха с дрехи, кърпи, тъкани или други предмети, за да не се повреди продуктът.
8. Не използвайте и не съхранявайте в среда с висока температура (над 0 °C) и в затворени пространства, като оранжерии, строителни обекти, печки или интериори на автомобили, изложени на слънчева светлина. Може да се стигне до пластична деформация, пожар в резултат на разпространение на пламъци, експлозия на батерията и други повреди и инциденти.
9. Не натискайте, не разглобявайте и не оставете батерията за дълго време в среда с висока температура (над 0 °C), тъй като това може да доведе до изтичане или експлозия.
10. Ако потребителите използват захранващ адаптер за зареждане, входното напрежение и токът на захранващия адаптер трябва да са в диапазона 5,0 V – 2,0 A/9,0 V – 2,0 A/12,0 V – 1,5 A и да имат задължителна сертификация за безопасност за страната, в която ще се използват.
11. Този продукт използва литиево-йонна батерия без паметна функция. Презареждането или прекомерно разреждане ще повлияе на живота на продукта. След навременното зареждане и пълното разреждане на батерията, изключете захранването и ако няма да използвате продукта за по-дълъг период от време (повече от 3 месеца), го заредете напълно.
12. Ако по време на употреба възникне дим, пожар или други неизправности, незабавно изключете захранването и спрете да използвате устройството. Изпратете го на продавача или производителя за ремонт и не го разглобявайте сами, за да избегнете опасност.
13. При зареждане не огъвайте и не дърпайте захранващия кабел, за да не се получи лош контакт.

Спецификации на продукта

Марка: JisuLife
Наименование на продукта: Настолен
вентилатор Pro3 Модел: Настолен
вентилатор Pro3
Вход: 5,0 V – 2,0 A/9,0 V – 2,0 A/12,0 V – 1,5 A
Капацитет на батерията: 10000 mAh
Тип батерия: литиево-йонна батерия
Време за зареждане: 5–6h (5,0 V – 2,0 A) /2,5–3,5 h (бързо зареждане 18 W) Време на
работа: 2–13 h (в зависимост от различните режими/сценарии на употреба) Тегло на
продукта: приблизително 1385 g
Размери на продукта: 185x172x535 mm

Забележка: При използване на входно захранване 5,0 V – 2,0 A за зареждане по време на употреба, вентилаторът може да се включи само на ниво 50; при използване на входно захранване над 9,0 V – 2,0 A, вентилаторът може да се включи на ниво 100 по време на зареждане.

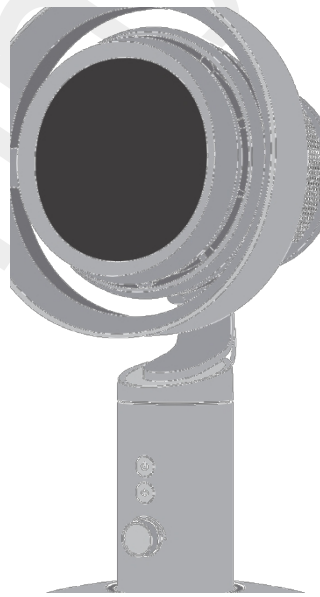
Съдържание на опаковката

Настолен вентилатор Pro3 * 1
Филтър за пречистване на
въздуха * 1 USB-C кабел за
зареждане * 1 Ръководство
за употреба * 1 Отвертка *
1

Съдържанието на това ръководство и техническите спецификации на продукта могат да бъдат променени без предизвестие.

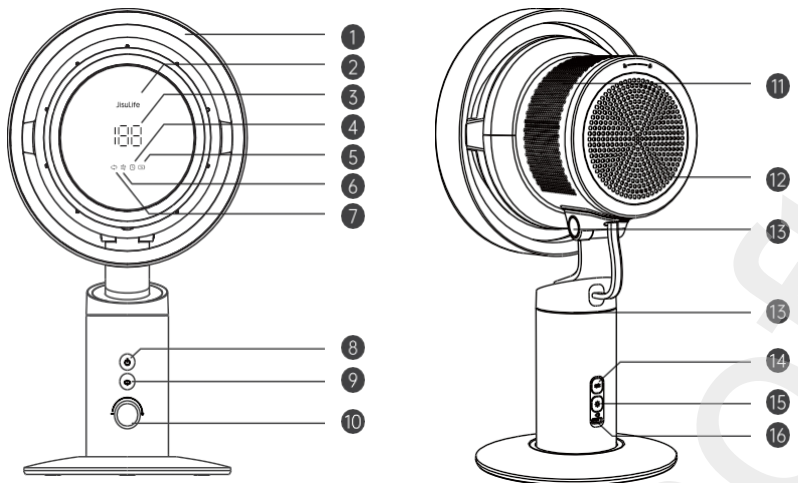
Доставчик/дистрибутор
Sunnysoft s.r.o.
Kovanecká 2390/1a
190 00 Прага 9
Чешка република
www.sunnysoft.cz

J JisuLife



Tischventilator Pro3

Beschreibung des Geräts



Umgebungslicht	-----	1	Oszillationsknopf	-----	9
Display	-----	2	Geschwindigkeit/Zeit-Einstellknopf	-----	10
Akku/Geschwindigkeit	-----	3	Öffnung für Luft	-----	11
keit			Rückseite	-----	12
Timer-Symbol	-----	4	Drehwelle	-----	13
Batterie-Symbol	-----	5	Taste für Lichtfarbe	-----	14
Geschwindigkeits-	-----	6	Lichtschalter/Modus Typ-	-----	15
Symbol	-----	7	C-Eingangsanschluss	-----	16
Oszillationssymbol	-----	8			
I Schalter/Modus	-----				

Hinweise vor der Verwendung

- Überprüfen Sie vor dem Einschalten des Geräts, ob das Produkt und das Netzkabel unbeschädigt sind, vergewissern Sie sich, dass sie in gutem Zustand sind, und bauen Sie sie gemäß den Anweisungen zusammen.
- Überprüfen Sie vor dem Aufladen des Produkts, ob die Spannung der verwendeten Stromquelle mit den Angaben auf dem Produktetikett übereinstimmt.
- Um Stromschläge oder Brände zu vermeiden, demontieren, modifizieren oder reparieren Sie das Produkt nicht selbst, sondern lassen Sie es von einem vom ursprünglichen Verkäufer oder Hersteller autorisierten Servicecenter reparieren.

Gebrauchsanweisung

A. Umschalten zwischen Ventilator-/Modus und Geschwindigkeitseinstellung

Durch kurzes Drücken der Ein-/Aus-Taste schalten Sie den Ventilator ein und aktivieren den zuletzt gespeicherten Speicherwert des Ventilators. Durch zweimaliges Drücken der Ein-/Aus-Taste schalten Sie den Naturwindmodus ein/aus. Durch Drehen des Drehknopfs zur Geschwindigkeitsregelung nach links oder rechts stellen Sie die Windgeschwindigkeit ein (die Geschwindigkeit kann im Bereich von 1 bis 100 eingestellt werden). Durch kurzes Drücken der Ein-/Aus-Taste schalten Sie den Ventilator aus (vor dem Ausschalten werden die Geschwindigkeitsstufe, die Umgebungsbeleuchtung und der Status der Oszillationsfunktion gespeichert).

Erläuterung des Naturwindmodus: Die Windstärke wechselt zwischen leicht starkem und leicht schwachem Wind und passt sich durch Erhöhen oder Verringern der Geschwindigkeit an.

B. Timer-Funktion

Halten Sie bei eingeschaltetem Ion-Gerät die Ein-/Aus-Taste gedrückt, um die Timer-Funktion zu aktivieren. Drehen Sie den Drehknopf für die Geschwindigkeitseinstellung nach links oder rechts, um die Timer-Dauer zwischen 0 und 24 Minuten einzustellen.

Bei einer Einstellung von 0 Stunden ist die Timer-Funktion ausgeschaltet, und 24 Stunden ist die maximale Dauer.

Lesen Sie diese Anleitung vor der Verwendung sorgfältig durch. Verwenden Sie das Gerät gemäß den Anforderungen in der Anleitung und bewahren Sie die Anleitung für die zukünftige Verwendung auf.

C. Oszillationsfunktion

Bei eingeschaltetem Ventilator drücken Sie kurz die Oszillations-Taste, um zwischen 45°, 90° und 120° umzuschalten oder die Oszillation auszuschalten (nach dem Schließen kehrt sie in die Ausgangsposition zurück).

Durch langes Drücken in einem beliebigen Modus wird die Kopfbewegung angehalten und in der aktuellen Position gestoppt. Nach dem Ausschalten des Ventilators wird die Oszillationsfunktion deaktiviert und der Ventilator kehrt in seine Ausgangsposition zurück.

D. Schalter für Umgebungsbeleuchtung/Modusumschaltung und Farbeinstellung

Taste zum Umschalten zwischen Modi/Umgebungsbeleuchtung: Durch kurzes Drücken können Sie zwischen den Modi Dauerlicht, pulsierendes Licht, Farbwechsel oder Ausschalten der Beleuchtung umschalten; durch langes Drücken schalten Sie die Umgebungsbeleuchtung in jedem Zustand direkt aus.

Taste für die Farbe der Umgebungsbeleuchtung: Im Modus für Dauerlicht oder pulsierendes Licht können Sie durch kurzes Drücken zwischen den Farben wechseln.

Durch langes Drücken schalten Sie das Display ein/aus. Wenn nach dem Ausschalten eine Aktion erfolgt, schaltet sich das Display nach 10 Sekunden wieder aus.

E. Überprüfung des Batteriestatus

Durch Doppelklicken auf die Oszillations-Taste wird der aktuelle Ladezustand der Batterie in Prozent angezeigt.

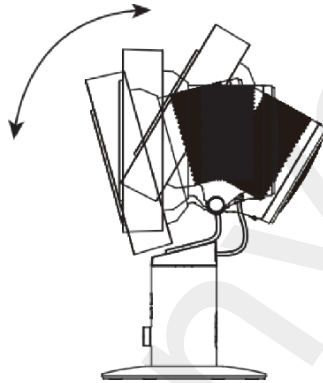
F. Erklärung der Anzeigen auf dem Display

Status	Anzeige
Einschalten	In jedem Modus bleibt das Symbol „Jisulife“ beleuchtet und gleichzeitig werden die Symbole für die aktivierten Funktionen angezeigt.
Einschalten des Betriebs	Zeigt den aktuellen Ladezustand des Akkus und das Akkusymbol an, während die anderen Symbole ausgeblendet werden; nach 5 Sekunden wechselt die Anzeige zur aktuellen Lüftergeschwindigkeit.
Einstellung der Lüftergeschwindigkeit	Stellen Sie die Anzeige der Lüftergeschwindigkeit ein.
Normaler Lüftungsmodus	Das Symbol für die Lüftergeschwindigkeit bleibt leuchten.
Natürlicher Windmodus	Das Symbol für die Lüftergeschwindigkeit blinkt.
Stellen Sie die Timer-Funktion ein	Zeigen Sie entsprechend der Einstellung die Timer-Einstellungen an und lassen Sie das Timer-Symbol blinken, während Sie die anderen Symbole ausblenden. Wenn 5 Sekunden lang keine Bedienung erfolgt, wechseln Sie zur Anzeige der Lüftergeschwindigkeit, wobei das Timer-Symbol weiterhin leuchtet.
Einstellung der Oszillationsfunktion	Zeigen Sie entsprechend der Einstellung den Oszillationswinkel an und lassen Sie das Oszillationssymbol leuchten, während Sie die anderen Symbole ausblenden. Wenn 5 Sekunden lang keine Bedienung erfolgt, wechseln Sie zur Anzeige der Lüftergeschwindigkeit, wobei das Oszillationssymbol weiterhin leuchtet.
Einschalten/Einstellen der Umgebungsbeleuchtung	Im ausgeschalteten Zustand leuchtet „Jisulife“ weiterhin, während die anderen Symbole nicht angezeigt werden.
Überprüfung des Batteriestatus Batterie	Bei eingeschaltetem Gerät: Der Ladezustand des Akkus wird mit einem leuchtenden Akkusymbol angezeigt, während die anderen Daten ausgeblendet sind. Wenn 5 Sekunden lang keine Bedienung erfolgt, wechselt die Anzeige zur Lüftergeschwindigkeit. Im ausgeschalteten Zustand: Der Ladezustand der Batterie wird mit einem leuchtenden Batteriesymbol angezeigt, während alle anderen Daten ausgeblendet sind. Nach 5 Sekunden schaltet sich der Bildschirm aus.
Niedriger Batteriestand (< 10 %)	Im eingeschalteten Zustand: Lassen Sie bei der Anzeige der Lüftergeschwindigkeit das Batteriesymbol blinken; lassen Sie bei der Überprüfung des Batteriestatus den Prozentsatz der Batterie blinken, wobei das Batteriesymbol leuchtet und die anderen Symbole ausgeblendet werden. Im ausgeschalteten Zustand: Lassen Sie bei der Überprüfung des Batteriestatus den Prozentsatz der Batterie blinken, das Batteriesymbol leuchtet weiterhin und die anderen Symbole werden ausgeblendet.

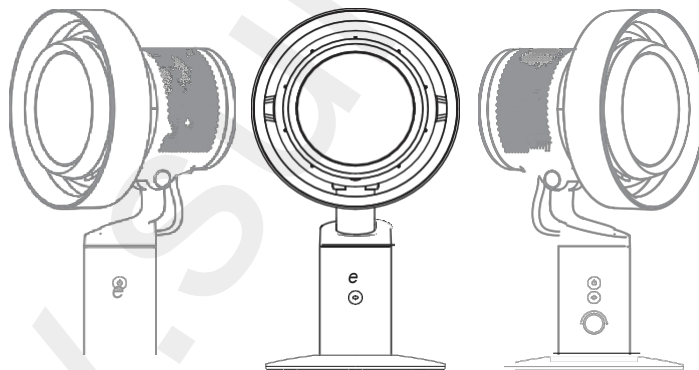
Unzureichende Leistung zum Starten	Drücken Sie eine beliebige Taste, auf dem Display blinkt dreimal „0“ und das Gerät schaltet sich aus, dann schaltet sich das Display aus und der Lüfter startet nicht. (Wenn sich das Gerät im Lademodus befindet und der Akku zu 0 % entladen ist, kann sich der Lüfter einschalten.)
Laden	Im eingeschalteten Zustand: Bei Anzeige der Lüftergeschwindigkeit blinkt das Akkusymbol blau blinken. Im ausgeschalteten Zustand: Lassen Sie die Prozentangabe des Akkus blinken, lassen Sie das Akkusymbol und „JisuLife“ leuchten und blenden Sie den Rest aus.
Vollständig geladen	Im eingeschalteten Zustand: Lassen Sie bei Anzeige der Lüftergeschwindigkeit das Batteriesymbol weiß leuchten. Im ausgeschalteten Zustand: Lassen Sie „100“ zusammen mit dem Batteriesymbol und „JisuLife“ leuchten und blenden Sie die anderen Symbole aus.

G. Einstellung des Winkels

Vertikale Drehung: Der Ventilator kann manuell um 45° nach oben und unten gedreht werden.



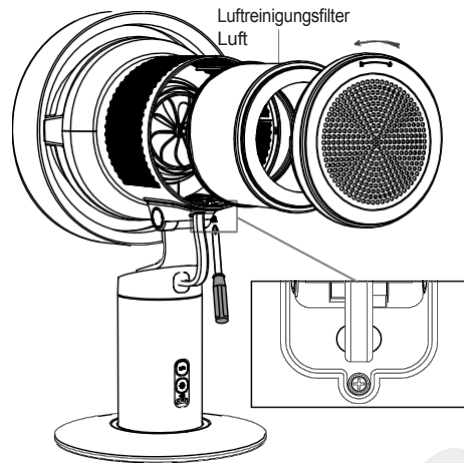
Horizontale Drehung: Der Ventilator kann manuell um 120° nach links und rechts gedreht werden oder durch kurzes Drücken der Drehtaste auf automatische Drehung eingestellt werden.



H. Reinigung

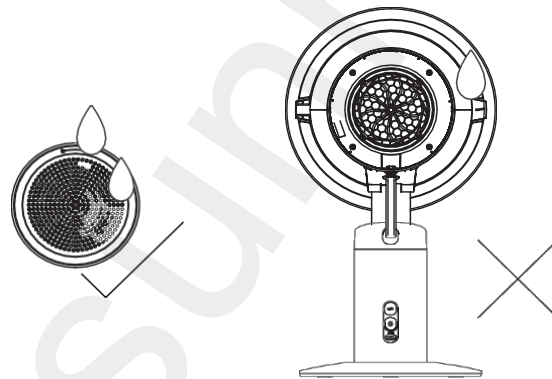
Demontage des Luftreinigungsfilters

Schalten Sie das Gerät aus und sobald der Ventilator stehen geblieben ist, lösen Sie die Schrauben an der Unterseite der hinteren Abdeckung, drehen Sie die hintere Abdeckung gegen den Uhrzeigersinn und nehmen Sie sie ab, dann entfernen Sie den Luftreinigungsfilter.



Reinigung des Produkts

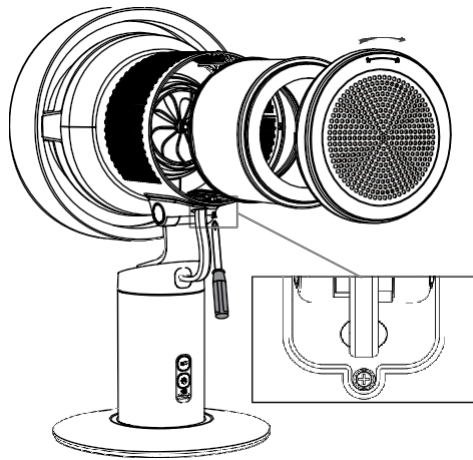
1. Stellen Sie vor der Reinigung des Produkts sicher, dass es vom Stromnetz getrennt ist.
2. Die Rückabdeckung kann mit Wasser gereinigt werden, und die Lüfterflügel und die Maske können mit einem sauberen Tuch abgewischt werden. Lassen Sie die Rückabdeckung und die Lüfterflügel nach der Reinigung vollständig trocknen, bevor Sie sie wieder anbringen und verwenden.
5. Es ist verboten, elektrische Komponenten (z. B. Motoren, Schalter usw.) mit Wasser oder anderen Flüssigkeiten zu reinigen.
4. Berühren Sie das Netzteil und elektrische Komponenten nicht mit nassen Händen oder einem feuchten Tuch.



Einbau des Luftreinigungsfilters

Setzen Sie den Luftfilter in das hintere Gitter ein, sichern Sie ihn und drehen Sie ihn im Uhrzeigersinn. Drehen Sie anschließend die Schraube an der Unterseite der Abdeckung fest.

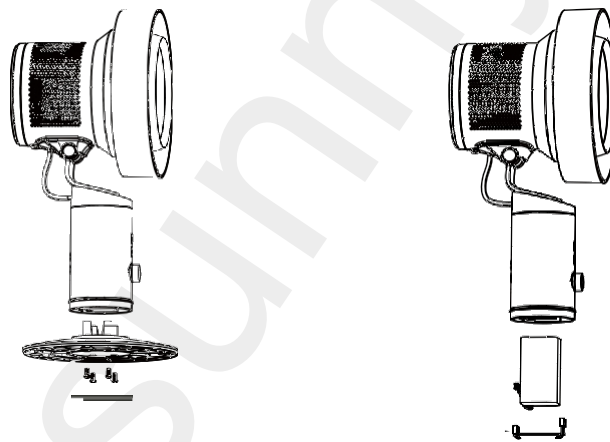
Der Luftreinigungsfilter kann nicht gereinigt und wiederverwendet werden. Ersetzen Sie ihn regelmäßig, etwa alle 2–3 Monate, je nach Gebrauch.



Entfernen der Batterie

Vor der Entsorgung des Produkts muss die Batterie entfernt werden. Vor dem Entfernen der Batterie muss das Produkt ausgeschaltet werden. Entsorgen Sie die Batterie auf sichere Weise gemäß den örtlichen Vorschriften.

1. Entfernen Sie den unteren Aufkleber des Produkts, schrauben Sie die untere Schraube mit einem Werkzeug ab und nehmen Sie die Basis ab.
2. Trennen Sie das Kabel, entfernen Sie die Batterie und entsorgen Sie sie gemäß den örtlichen Vorschriften auf sichere Weise.



Sicherheitshinweise

Beachten Sie die folgenden Sicherheitshinweise, um eine sichere Verwendung zu gewährleisten und Verletzungen von Personen oder Sachschäden zu vermeiden. Die Nichtbeachtung der Sicherheitshinweise kann zu Unfällen führen.

1. Dieses Produkt ist kein Spielzeug für Kinder. Achten Sie darauf, dass Säuglinge und Kleinkinder dieses Produkt nicht als Spielzeug verwenden. Kinder unter 14 Jahren sollten es nur unter Aufsicht von Erwachsenen verwenden.
2. Dieses Produkt ist nicht für Personen (einschließlich Kinder) mit eingeschränkten körperlichen, sensorischen oder geistigen Fähigkeiten bestimmt, es sei denn, sie werden von einer für ihre Sicherheit verantwortlichen Person beaufsichtigt oder angeleitet.
3. Um unangenehme Empfindungen zu vermeiden, vermeiden Sie es, den Körper über einen längeren Zeitraum direkt anzubläsen, insbesondere auf ältere Menschen und Kinder.
4. Stecken Sie während des Gebrauchs keine Finger, scharfen Gegenstände oder Metallgegenstände hinein, da dies zu einer Fehlfunktion des Produkts, einem Stromschlag oder Verletzungen führen kann.
5. Um einen Stromschlag zu vermeiden, schließen Sie das Gerät nicht mit nassen Händen oder nassen Handtüchern an und trennen Sie es nicht davon.
6. Dieses Produkt ist nicht wasserdicht. Setzen Sie das Produkt keinem direkten Wasserstrahl aus und verwenden Sie es nicht in Badezimmern, Orten mit hoher Luftfeuchtigkeit oder an Orten, an denen Wasser gelagert wird. Wenn die Oberfläche nass ist, trocknen Sie sie sofort ab und lassen Sie sie trocknen, bevor Sie versuchen, das Produkt einzuschalten. Wenn das Produkt vollständig durchnässt ist oder Wasser eingedrungen ist, verwenden Sie es nicht erneut.
7. Decken Sie den Lufteinlass und -auslass nicht mit Kleidung, Handtüchern, Tüchern oder anderen Gegenständen ab, um eine Fehlfunktion des Produkts zu vermeiden.
8. Verwenden oder lagern Sie das Produkt nicht in Umgebungen mit hohen Temperaturen (über 0 °C) und in geschlossenen Räumen wie Gewächshäusern, Baustellen, Öfen oder Innenräumen von Autos, die der Sonneneinstrahlung ausgesetzt sind. Dies kann zu plastischer Verformung, Bränden durch Flammenausbreitung, Explosionen der Batterie und anderen Fehlfunktionen und Unfällen führen.
9. Drücken Sie nicht auf den Akku, zerlegen Sie ihn nicht und lassen Sie ihn nicht über einen längeren Zeitraum in einer Umgebung mit hohen Temperaturen (über 0 °C) liegen, da dies zu einem Auslaufen oder einer Explosion führen kann.
10. Wenn Verbraucher zum Aufladen ein Netzteil verwenden, sollten die Eingangsspannung und der Eingangsstrom des Netzteils im Bereich von 5,0 V – 2,0 A/9,0 V – 2,0 A/12,0 V – 1,5 A liegen und über die vorgeschriebene Sicherheitszertifizierung des Landes verfügen, in dem sie verwendet werden.
11. Dieses Produkt verwendet einen Lithium-Ionen-Akku ohne Memory-Effekt. Überladen oder übermäßiges Entladen beeinträchtigt die Lebensdauer des Produkts. Trennen Sie das Gerät nach dem rechtzeitigen Aufladen und vollständigen Entladen des Akkus von der Stromversorgung und laden Sie es vollständig auf, wenn Sie es längere Zeit (mehr als 3 Monate) nicht verwenden.
12. Wenn während des Gebrauchs Rauch, Feuer oder andere Störungen auftreten, schalten Sie sofort die Stromversorgung aus und verwenden Sie das Gerät nicht weiter. Senden Sie es zur Reparatur an den Händler oder Hersteller und zerlegen Sie es nicht selbst, um Gefahren zu vermeiden.
13. Verbiegen oder ziehen Sie das Netzkabel während des Ladevorgangs nicht, um einen schlechten Kontakt zu vermeiden.

Produktspezifikationen

Marke: JisuLife
Produktname: Tischventilator Pro3
Modell: Tischventilator Pro3
Eingang: 5,0 V – 2,0 A/9,0 V – 2,0 A/12,0 V – 1,5 A
Batteriekapazität: 10000 mAh
Batterietyp: Lithium-Ionen-Batterie
Ladezeit: 5–6h (5,0 V – 2,0 A) / 2,5–3,5 h (Schnellladung 18 W) Betriebszeit: 2–13 h
(abhängig von verschiedenen Modi/Anwendungsszenarien) Produktgewicht: ca. 1385 g
Produktabmessungen: 185 x 172 x 535 mm

Hinweis: Bei Verwendung einer Eingangsspannung von 5,0 V – 2,0 A zum Laden während des Betriebs kann der Lüfter nur auf Stufe 50 eingeschaltet werden; bei Verwendung einer Eingangsspannung von mehr als 9,0 V – 2,0 A kann der Lüfter während des Ladens auf Stufe 100 eingeschaltet werden.

Lieferumfang

Tischventilator Pro3 * 1
Luftreinigungsfilter * 1 USB-C-
Ladekabel * 1
Benutzerhandbuch * 1
Schraubendreher * 1

Der Inhalt dieser Anleitung und die technischen Spezifikationen des Produkts können ohne vorherige Ankündigung geändert werden.

Lieferant/Vertrieb
Sunnysoft s.r.o.
Kovanecká 2390/1a
190 00 Prag 9
Tschechische Republik
www.sunnysoft.cz

J JisuLife

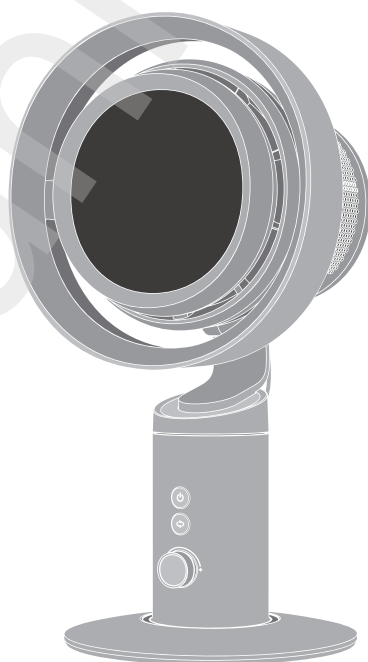
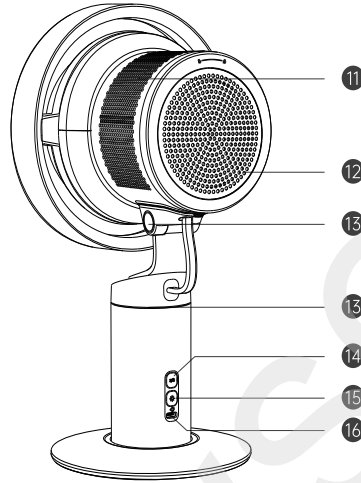
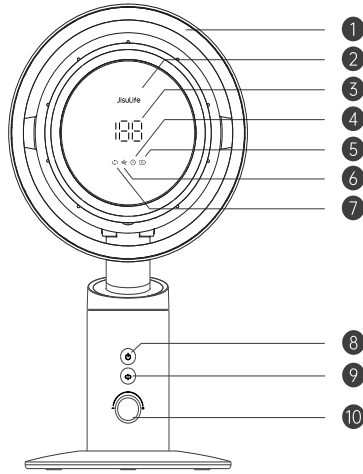


Table Fan Pro3

Exterior Description



Ambient Light	1
Display Screen	2
Battery/Speed	3
Timer Icon	4
Battery Icon	5
Speed Icon	6
Oscillation Icon	7
Fan Switch/Mode Button	8

Oscillation Button	9
Speed/Timer Adjustment Knob	10
Air Inlet	11
Rear Cover	12
Rotation Shaft	13
Ambient Light Color Button	14
Ambient Light Switch/Mode Button	15
Type-C Input Port	16

Precautions Before Use

1. Please check the product and power cord for any damage and make sure they are in good condition and assemble them according to the instructions before powering them on.
2. Before charging the product, please check whether the voltage of the power supply used is consistent with the product label.
3. Please do not disassemble, modify or repair the product to avoid electric shock and fire accidents, and ask the service station designated by the original seller or manufacturer for repair.

Usage Instructions

A. Fan Switch/Mode Switching and Speed Adjustment

Short press the power button to turn on the fan, activating the fan's last working memory state; Double-click the power button to enable/disable the natural wind mode; Rotate the speed control knob left or right to adjust the wind speed (speed can be adjusted between 1 and 100); Press the power button again briefly to turn off (while remembering the speed level, ambient light, and oscillation function status before shutdown).

Explanation of Natural Wind Mode: The wind strength cycles between slightly strong and slightly weak winds, adjusting with the increase or decrease of the speed level.

B. Timer Function

With the fan on, long-press the power button to activate the timer adjustment function. Rotate the speed control knob left or right to adjust the timer duration, ranging from 0 to 24

Please read this manual carefully before use. Be sure to use it in strict accordance with the requirements of the manual, and keep the manual properly for future use.

hours. When set to 0 hours, the timer function is off, and 24 hours is the maximum timer duration.

C. Oscillation Function

With the fan turned on, short press the oscillation button to cycle through 45°, 90°, 120°, or turn off oscillation (Returns to the starting position when closed);

Long press in any gear to pause the headshake and stop at the current position. After turning off the fan, the oscillation function will be disabled and return to the starting position.

D. Ambient Light Switch/Mode Switching and Color Adjustment

Ambient light switch/mode button: Short press to cycle through steady mode, breathing light mode, color gradient mode, or turn off the light; long press to directly turn off the ambient light in any state.

Ambient light color button: In steady mode or breathing light mode, short press to cycle through colors.

Long press to turn on/off the screen display, when there is an operation after it is turned off, the screen display resumes off after 10s.

E. Checking Battery Level

Double-click the oscillation button to display the current battery percentage.

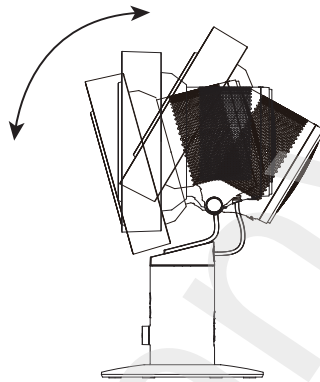
F. Display Screen Status Explanation

Operation/Status	Screen Display Content
Power On	In any mode, the "JisuLife" icon remains lit, simultaneously displaying icons corresponding to the activated functions.
Turn on operation	Display the current battery percentage and battery icon, while hiding the rest; after 5 seconds, switch to display the current fan speed level.
Adjust fan speed	Adjust to display the fan speed level.
Normal wind mode	The fan speed icon remains lit.
Natural wind mode	The fan speed icon pulses.
Adjust timer function	According to the adjustment, display the timer setting, and let the timer icon blink while hiding the rest; if there is no operation for 5 seconds, switch to displaying the fan speed, with the timer icon remaining lit.
Adjust oscillation function	According to the adjustment, display the oscillation angle, and keep the oscillation icon lit while hiding the rest; if there is no operation for 5 seconds, switch to displaying the fan speed, with the oscillation icon remaining lit.
Turn on/adjust ambient light	In the power-off state, "JisuLife" remains lit, while the rest are not displayed.
Check battery level	In the power-on state: Display the battery percentage, with the battery icon lit, while hiding the rest; if there is no operation for 5 seconds, switch to displaying the fan speed. In the power-off state: Display the battery percentage, with the battery icon lit, while hiding the rest; after 5 seconds, the screen goes off.
Low battery (≤10%)	In the power-on state: When displaying the fan speed, let the battery icon blink; when checking the battery level, let the battery percentage blink, while keeping the battery icon lit, and hiding the rest. In the power-off state: If checking the battery level, let the battery percentage blink, keep the battery icon lit, and hide the rest.

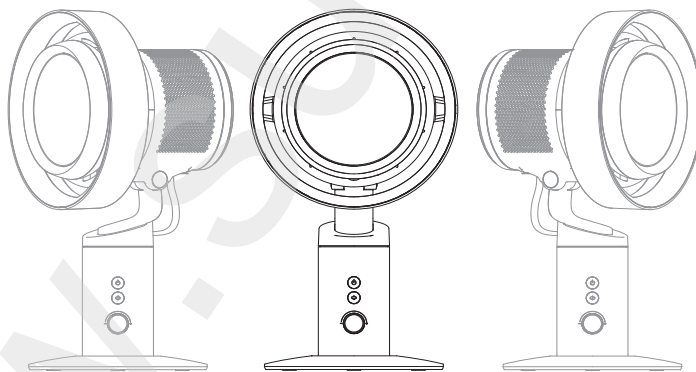
Insufficient power to start	Press any button, display "0" blinking three times to shut down, then turn off the display, and the fan does not start. (If in charging state, with battery at 0%, the fan can start.)
Charging	In the power-on state: When displaying the fan speed, let the battery icon breathe in blue. In the power-off state: Let the digit of the battery percentage blink, keep the battery icon and "JisuLife" lit, and hide the rest.
Fully charged	In the power-on state: When displaying the fan speed, let the battery icon remain lit in white. In the power-off state: Keep "100" lit, along with the battery icon and "JisuLife", while hiding the rest.

G. Angle Adjustment

Vertical Rotation: The fan can be manually rotated up and down by 45°.



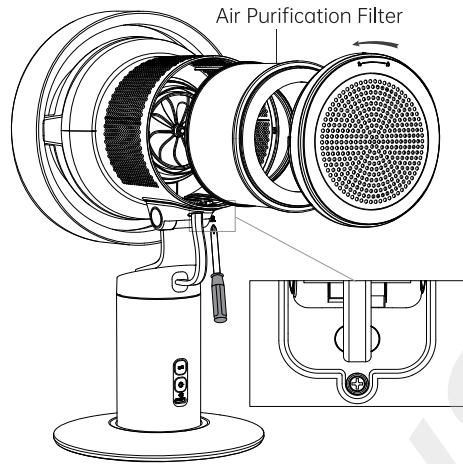
Horizontal Rotation: The fan can be manually rotated left and right by 120°, or the auto-oscillation can be adjusted by pressing the oscillation button briefly.



H. How to clean

Removing the Air Purification Filter

Switch off the machine and when the fan stops running, unscrew the screws at the bottom of the back cover, rotate the back cover counterclockwise and remove it, and then take out the air purifying filter.



Product Cleaning

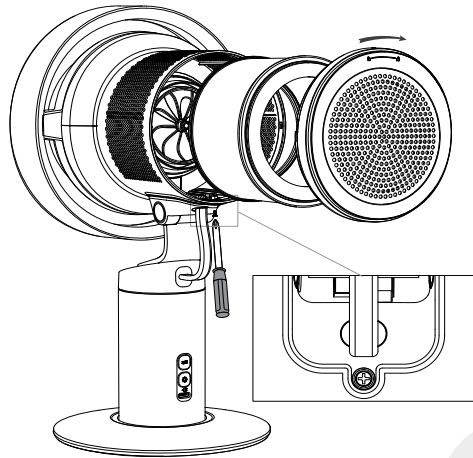
1. Before cleaning the product, make sure the power supply is disconnected.
2. The back cover can be cleaned with water, and the fan blade and mask can be wiped with a clean rag. After cleaning the back cover and fan blade, please leave them until they are completely dry before installing and using them.
3. Prohibit cleaning of electrical parts (e.g., motors, power switches, etc.) with water or other liquids.
4. Do not touch the power supply and electrical parts with wet hands or rags.



Installing Air Purification Filter

Place the air purification filter inside the rear grille, secure it, and rotate it clockwise. Then, screw the screw at the bottom of the cover.

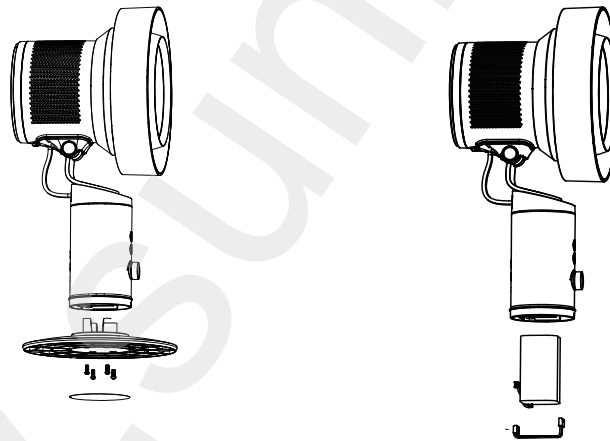
The air purification filter cannot be cleaned and reused. Please replace it regularly, approximately every 2-3 months depending on usage.



Removing the Battery

Before disposing of the product, the battery must be removed from the product. Before removing the battery, the product must be turned off. Dispose of the battery safely according to local regulations.

1. Peel off the bottom sticker of the product, use a tool to remove the bottom screw, and remove the base;
2. Disconnect the cable, remove the battery, and dispose of it safely according to local regulations.



Safety Precautions

To ensure safe use and to prevent harm to yourself and others as well as property damage, please observe the following safety precautions. Failure to follow the safety warnings may result in accidents.

1. This product is not a toy for children. Please ensure that infants and young children do not use this product as a toy. Children under 14 should use it under the supervision of an adult.
2. This product is not intended for use by individuals (including children) with limited physical, sensory, or mental capabilities, unless they are supervised or instructed by someone responsible for their safety.
3. Avoid blowing directly at the human body for a long time, especially the elderly and children, to prevent discomfort.
4. Do not insert fingers, sharp objects, or metal items during use, as this may cause product malfunctions, electric shock, or injury.
5. Do not plug or unplug the power with wet hands or wet towels to avoid electric shock.
6. This product is not waterproof. Do not rinse the product directly with water or use it in bathrooms, places with heavy humidity, or where water is stored. If the surface is wet, please dry it promptly and let it dry before attempting to power it on. Do not use it again if it is completely soaked or has internal water.
7. Do not cover the air outlet and air inlet with clothing, towels, fabrics, or other items to avoid product malfunctions.
8. Do not use or store in high-temperature (above 60°C) environments and enclosed spaces, such as greenhouses, construction sites, stoves, or sun-exposed car interiors. This may cause plastic deformation, fire due to the spread of flames, battery explosions, and other malfunctions and accidents.
9. Do not squeeze, disassemble the battery, or leave the battery in a high-temperature environment (above 60°C) for a long time, as this may cause leakage or explosion.
10. If consumers use a power adapter for charging, the input voltage and current of the power adapter should be within the range of 5.0V \equiv 2.0A/9.0V \equiv 2.0A/12.0V \equiv 1.5A, and it should obtain mandatory safety certification from the country to be used.
11. This product uses a lithium-ion battery without memory function. Overcharging or over-discharging will affect the service life of the product. Please disconnect the power after timely charging and full battery, and if not used for a long time (more than 3 months), please fully charge it.
12. If there is smoke, fire, or other malfunctions during use, please immediately turn off the power and stop using it. Send it to the dealer or manufacturer for handling and do not disassemble it yourself to avoid danger.
13. When charging, do not bend or pull the power cord to avoid poor contact.

Product Specifications

Brand: JisuLife

Product Name: Table Fan Pro3

Model: Table Fan Pro3

Input: 5.0V \equiv 2.0A/9.0V \equiv 2.0A/12.0V \equiv 1.5A

Battery Capacity: 10000mAh

Battery Cell: Lithium-ion Battery

Charging Time: 5-6h (5.0V \equiv 2.0A) / 2.5-3.5h (18W fast charging)

Working Time: 2-13h (depending on different modes/usage scenarios)

Product Weight: Approximately 1385g

Product Dimensions: 185×172×335 mm

Note: When using 5.0V \equiv 2.0A input power for charging while using, the fan can only be turned on to level 50; when using input power above 9.0V \equiv 2.0A, it can be turned on to level 100 while charging.

Package Contents

Table Fan Pro3 * 1
Air Purification Filter * 1
USB-C Charging Cable * 1
User Manual * 1
Screwdriver * 1

The content of this manual and the technical specifications of the product are subject to change without prior notice.

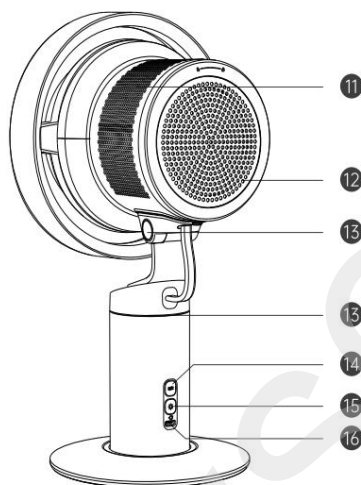
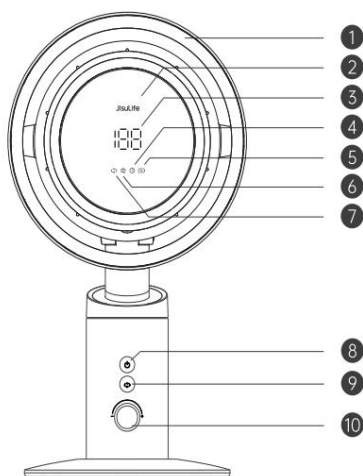
www.sunnysoft.cz

J IsusŽivot



Stolni ventilator Pro3

Opis uređaja



Ambijentalno svjetlo	-----	1
Prikaz	-----	2
Baterija/brzina	-----	3
Ikona timera	-----	4
Ikona baterije	-----	5
Ikona brzine	-----	6
Ikona oscilacije	-----	7
Prekidač/način rada	-----	8

Tipka za oscilaciju	-----	9
Gumb za podešavanje brzine/vremena	-----	10
Otvor za zrak	-----	11
Stražnji poklopac	-----	12
Rotacijsko vratilo	-----	13
Gumb za svjetlu boju	-----	14
Prekidač svjetla/načina rada	-----	15
Ulazni priključak tipa C	-----	16

Upozorenje prije upotrebe

- Prije uključivanja uređaja provjerite jesu li proizvod i kabel za napajanje oštećeni, uvjerite se da su u dobrom stanju i sastavite ih prema uputama.
- Prije punjenja proizvoda provjerite odgovara li napon korištenog napajanja specifikacijama na oznaka proizvoda.
- Kako biste izbjegli strujni udar ili požar, nemojte rastavljati, modificirati ili popravljati proizvod, već popravke prepusite servisnom centru koji je odredio originalni prodavač ili proizvođač.

Upute za uporabu A.

Prebacivanje ventilatora/načina rada i podešavanje

brzine Kratko pritisnite gumb za uključivanje/isključivanje za uključivanje/isključivanje načina rada prirodnog vjetra; Okrenite gumb za kontrolu brzine lijevo ili desno za podešavanje brzine vjetra (brzina se može podesiti od 1 do 100); Kratko pritisnite gumb za uključivanje/isključivanje za isključivanje ventilatora (ventilator će zapamtiti razinu brzine, ambijentalno osvjetljenje i status funkcije oscilacije prije isključivanja).

Objašnjenje prirodnog načina rada vjetra: Jačina vjetra se izmjenjuje između blago jakog i blago slabog vjetra, a podešava se povećanjem ili smanjenjem brzine.

B. Funkcija timera

Dok je Ion uključen, pritisnite i držite gumb za uključivanje/isključivanje kako biste aktivirali funkciju podešavanja timer. Okrenite gumb za podešavanje brzine lijevo ili desno kako biste postavili trajanje timer od 0 do 24 minute.

Kada je postavljeno na 0 sati, funkcija timer je isključena, a maksimalno trajanje timer je 24 sata.

Molimo pažljivo pročitajte ovaj priručnik prije upotrebe. Koristite uređaj u skladu sa zahtjevima navedenim u priručniku i sačuvajte priručnik za buduću upotrebu.

C. Funkcija oscilacije

Dok je ventilator uključen, kratko pritisnite gumb za oscilaciju za prebacivanje između 45°, 90° i 120° ili isključite oscilaciju (vratit će se u prvobitni položaj kada se zatvori).

Dugim pritiskom u bilo kojem načinu rada pauzirate njihanje glave i zaustavite je u trenutnom položaju. Kada se ventilator isključi, funkcija oscilacije se deaktivira i ventilator se vraća u početni položaj.

D. Prekidač/prebacivanje načina rada ambijentalnog svjetla i postavke boja

Gumb za preklopnik načina rada/ambijentalnog osvijetljenja: Kratkim pritiskom prelazite između stalnog uključanja, pulsiranja, promjene boja ili isključenog svjetla; dugim pritiskom izravno isključujete ambijentalno osvijetljenje u bilo kojem stanju.

Tipka za boju ambijentalnog svjetla: U načinu rada konstantnog svjetla ili pulsirajućeg svjetla, kratkim pritiskom prelazite između boja.

Dugo pritisnite za uključivanje/isključivanje zaslona. Ako se nakon isključivanja izvrši bilo koja radnja, zaslon će se ponovno isključiti nakon 10 sekundi.

E. Provjera stanja baterije

Dvaput kliknite gumb za oscilaciju za prikaz trenutnog postotka napunjenosti baterije.

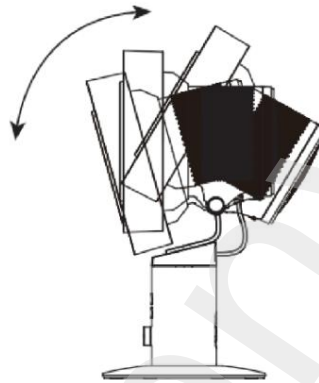
F. Objašnjenje statusa prikaza

Status	Prikaz sadržaja
Uključivanje	U bilo kojem načinu rada, ikona „JisuLife“ ostaje upaljena, a ikone koje odgovaraju aktiviranim funkcijama prikazuju se istovremeno.
Uključivanje operacije	Prikazuje trenutni postotak baterije i ikonu baterije dok skriva ostale ikone; nakon 5 sekundi prebacuje se na prikaz trenutne brzine ventilatora.
Podešavanje brzine ventilatora	Postavite prikaz brzine ventilatora.
Normalan način ventilacije	Ikona brzine ventilatora ostaje upaljena.
Prirodni način rada vjetar	Ikona brzine ventilatora treperi.
Postavite funkciju timera	Prema postavkama, prikažite postavke timera i pustite da ikona timera treperi dok skriva ostale ikone; ako nema rada 5 sekundi, prebacite se na prikaz brzine ventilatora, dok ikona timera ostaje upaljena.
Postavke funkcija oscilacija	Prema postavci, prikažite kut oscilacije i ostavite ikonu oscilacije upaljenom dok skrivate ostale ikone; ako nema rada 5 sekundi, prebacite se na prikaz brzine ventilatora, dok ikona oscilacije ostaje upaljena.
Uključivanje/postavka ambijentalna rasvjeta	U isključenom stanju, "JisuLife" ostaje upaljen, dok se ostali ne prikazuju.
Provjera stanja baterije	U uključenom stanju: Postotak baterije prikazuje se s upaljenom ikonom baterije, dok su ostali podaci skriveni; ako se ne koristi 5 sekundi, prebacuje se na prikaz brzine ventilatora. U isključenom stanju: Postotak baterije prikazuje se s upaljenom ikonom baterije, dok su ostali podaci skriveni; zaslon se isključuje nakon 5 sekundi.
Slaba baterija (< 10%)	U uključenom stanju: Prilikom prikaza brzine ventilatora, ikona baterije će treptati; prilikom provjere statusa baterije, postotak baterije će treptati, ikona baterije će ostati upaljena, a ostale ikone će biti skrivene. U isključenom stanju: Prilikom provjere statusa baterije, pustite da postotak baterije treperi, ikona baterije će ostati upaljena, a ostale ikone će se sakriti.

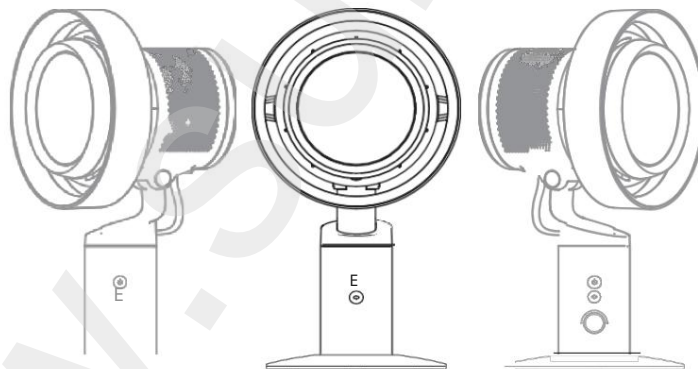
Nedovoljna snaga za pokretanje	Pritisnite bilo koju tipku, zaslon će tri puta zatreperiti "0" i uređaj će se isključiti, zatim će se zaslon isključiti i ventilator se neće pokrenuti. (Ako se uređaj puni i baterija je na 0%, ventilator se može pokrenuti.)
Punjenje	U uključenom stanju: Prilikom prikaza brzine ventilatora, ikona baterije će treptati plavo. U isključenom stanju: Neka znamenka postotka baterije treperi, ikona baterije i "JisuLife" ostanu upaljeni, a ostalo sakrijte.
Potpuno napunjeno	U uključenom stanju: Ikona baterije mora biti bijela kada se prikazuje brzina ventilatora . U isključenom stanju: Ostavite "100" upaljenim zajedno s ikonom baterije i "JisuLife" i sakrijte ostale ikone.

G. Podešavanje kuta

Vertikalna rotacija: Ventilator se može ručno rotirati gore i dolje za 45°.



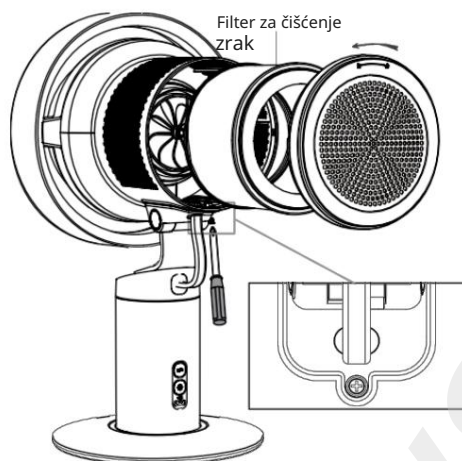
Horizontalna rotacija: Ventilator se može ručno rotirati lijevo i desno za 120° ili se može postaviti na automatsku rotaciju kratkim pritiskom na gumb za rotaciju.



H. Kako čistiti

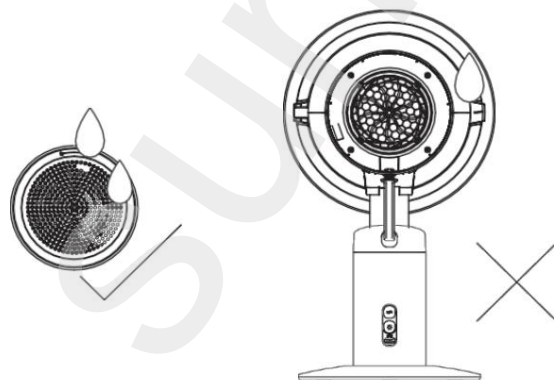
Uklanjanje filtera za čišćenje zraka

Isključite uređaj i kada se ventilator zaustavi, odvrnite vijke na dnu stražnjeg poklopca, okrenite stražnji poklopac u smjeru suprotnom od kazaljke na satu i uklonite ga, a zatim izvadite filter radi čišćenja zrak.



Čišćenje proizvoda

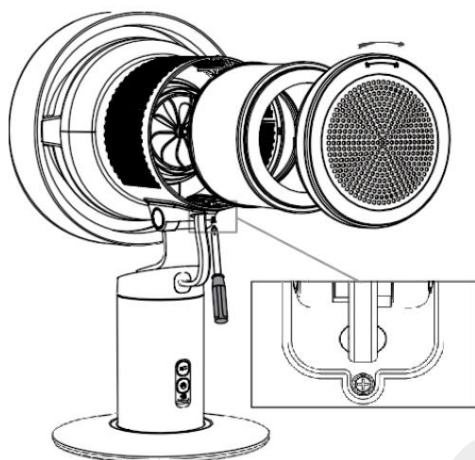
1. Prije čišćenja proizvoda provjerite je li isključen iz struje.
2. Stražnji poklopac se može čistiti vodom, a lopatice ventilatora i maska mogu se obrisati čistom krpom. Nakon čišćenja stražnjeg poklopca i lopatica ventilatora, pustite ih da se potpuno osuše prije ugradnje i pokretanja koristiti.
5. Zabranjeno je čišćenje električnih komponenti (npr. motora, prekidača itd.) vodom ili drugim tekućinama.
4. Ne dodirujte napajanje i električne komponente mokrim rukama ili krpom.



Ugradnja filtera za pročišćavanje zraka

Postavite filter za čišćenje zraka u stražnju rešetku, pričvrstite ga i okrenite u smjeru kazaljke na satu. Zatim zategnite vijak na dnu poklopca.

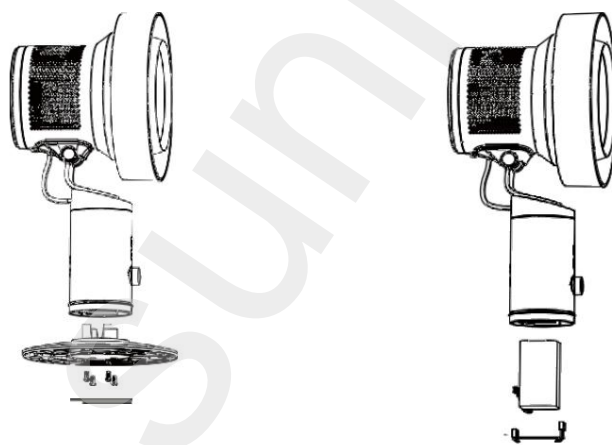
Filter za pročišćavanje zraka ne može se čistiti i ponovno koristiti. Redovito ga mijenjajte, otprilike svaka 2-3 mjeseca, ovisno o upotrebi.



Uklanjanje baterije

Prije odlaganja proizvoda, baterija se mora ukloniti. Proizvod se mora isključiti prije vađenja baterije. Bateriju odložite na siguran način u skladu s lokalnim propisima.

1. Odlijepite donju naljepnicu s proizvoda, alatom odvrnite donji vijak i uklonite bazu.
2. Isključite kabel, izvadite bateriju i sigurno je zbrinite u skladu s lokalnim propisima.



Sigurnosna obavijest

Kako biste osigurali sigurnu upotrebu i spriječili ozljede sebe ili drugih ili oštećenje imovine, pridržavajte se sljedećih sigurnosnih mjera opreza. Nepoštivanje sigurnosnih upozorenja može dovesti do nesreća.

1. Ovaj proizvod nije igračka za djecu. Pazite da dojenčad i mala djeca ne koriste ovaj proizvod kao igračku. Djeca mlađa od 14 godina trebaju ga koristiti pod nadzorom odrasle osobe.
2. Ovaj proizvod nije namijenjen osobama (uključujući djecu) sa smanjenim fizičkim, senzornim ili mentalnim sposobnostima, osim ako nisu pod nadzorom ili im je osoba odgovorna za njihovu sigurnost dala upute o korištenju proizvoda.
3. Kako biste izbjegli nelagodu, izbjegavajte izravno puhanje na ljudsko tijelo dulje vrijeme, posebno kod starijih osoba i djece.
4. Ne stavljajte prste, oštre predmete ili metalne predmete tijekom upotrebe, jer to može uzrokovati kvar proizvoda, strujni udar ili ozljedu.
5. Kako biste izbjegli strujni udar, nemojte spajati ili isključivati napajanje mokrim rukama ili mokrim ručnicima.
6. Ovaj proizvod nije voodootporan. Ne izlažite proizvod izravnom mlazu vode niti ga koristite u kupaonice, mjesta s visokom vlagom ili mjesta gdje se skladišti voda. Ako je površina mokra, odmah je osušite i ostavite da se osuši prije nego što pokušate uključiti proizvod. Ako je proizvod potpuno natopljen ili je u njega ušla voda, nemojte ga ponovno koristiti.
7. Ne prekrivajte otvore za izlaz i ulaz zraka odjećom, ručnicima, krpama ili drugim predmetima kako biste spriječili neuspjeh proizvoda.
8. Ne koristite niti skladištite u okruženjima s visokom temperaturom (iznad 0°C) i u zatvorenim prostorima, kao što su staklenici, gradilišta, peći ili unutrašnjosti automobila izložene sunčevoj svjetlosti. To može uzrokovati plastičnu deformaciju, požar zbog širenja plamena, eksploziju baterije i druge kvarove i nesreće.
9. Nemojte drobiti, rastavljati ili ostavljati bateriju na visokoj temperaturi (iznad 0°C) dulje vrijeme, jer to može uzrokovati curenje ili eksploziju.
10. Ako potrošači koriste adapter za napajanje za punjenje, ulazni napon i struja adaptera za napajanje trebaju biti u rasponu od 5,0 V - 2,0 A / 9,0 V - 2,0 A / 12,0 V - 1,5 A te trebaju imati obvezni sigurnosni certifikat zemlje u kojoj će se koristiti.
11. Ovaj proizvod koristi litij-ionsku bateriju bez memorijske funkcije. Prekomjerno punjenje ili prekomjerno pražnjenje utječe na vijek trajanja proizvoda. Nakon što ste pravovremeno napunili i potpuno ispraznili bateriju, isključite napajanje i potpuno napunite proizvod ako se neće koristiti dulje vrijeme (više od 3 mjeseca).
12. Ako se tijekom upotrebe pojavi dim, vatra ili neki drugi kvar, odmah isključite napajanje i prestanite koristiti uređaj. Pošaljite ga prodavaču ili proizvođaču na popravak i nemojte ga sami rastavljati kako biste izbjegli opasnost.
13. Nemojte savijati ili povlačiti kabel za napajanje tijekom punjenja kako biste izbjegli loš kontakt.

Specifikacije proizvoda

Marka: JisuLife

Naziv proizvoda: Pro3 stolni ventilator
Model: Pro3 stolni ventilator

Ulaz: 5,0 V - 2,0 A / 9,0 V - 2,0 A / 12,0 V - 1,5 A

Kapacitet baterije: 10000 mAh Tipično
baterija: litij-ionska baterija

Vrijeme punjenja: 5-ohm (5,0 V—2,0 A) / 2,5-3,5 h (brzo punjenje od 18 W)

Vrijeme rada: 2-13 sati (ovisno o različitim načinima rada/scenarijama korištenja)

Težina proizvoda: približno 1385 g

Dimenzije proizvoda: 185x172x535 mm

Napomena: Prilikom korištenja ulazne snage od 5,0 V - 2,0 A za punjenje tijekom upotrebe, ventilator se može uključiti samo do razine 50; prilikom korištenja ulazne snage iznad 9,0 V - 2,0 A, ventilator se može uključiti do razine 100 tijekom punjenja.

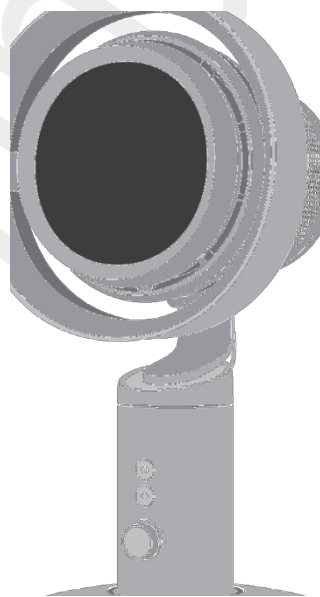
Sadržaj paketa

Stolni ventilator Pro3 * 1
Filter za pročišćavanje zraka *
1 USB-C kabel za punjenje * 1
Korisnički priručnik * 1 Odvijač
* 1

Sadržaj ovog priručnika i specifikacije proizvoda podložni su promjenama bez prethodne najave.

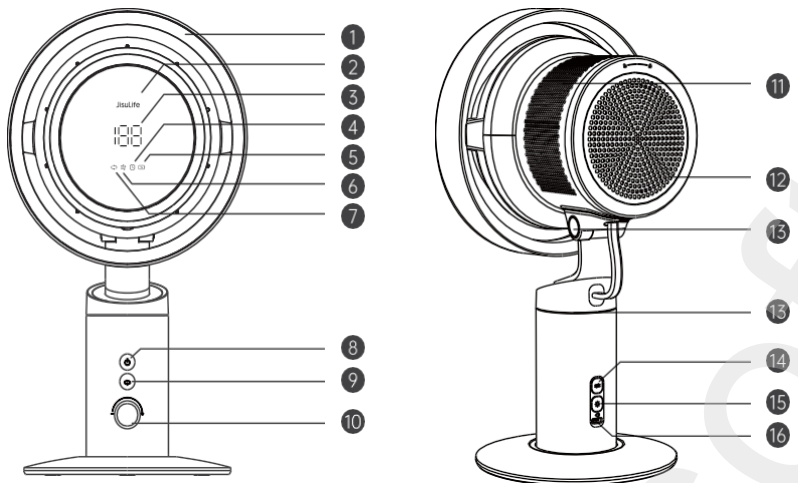
Dobavljač/Distributer
Sunnysoft sro
Kovanecká 2390/1a
19000 Prag 9
Češka Republika
www.sunnysoft.cz

J JisuLife



Pro3 asztali ventilátor

A készülék leírása



Környezeti fény	-----	1	Oszcillációs gomb	-----	9
Kijelző	-----	2	Sebesség/időbeállítási gomb	-----	10
Akkumulátor/sebesség	-----	3	Légnyílás	-----	11
esség	-----	4	Hátsó fedél	-----	12
Időzítő ikon	-----	5	F o r g ó	-----	13
Akkumulátor	-----	6	tengely	-----	14
ikon Sebesség	-----	7	Fény színének gombja	-----	15
ikon	-----	8	Fénykapcsoló/mód	-----	16
Oszcilláció ikon	-----		Vstupný port typu C	-----	
Kapcsoló/mód	-----			-----	

Figyelmeztetés a használat előtt

1. A készülék bekapcsolása előtt ellenőrizze, hogy a termék és a tápkábel nem sérült-e, győződjön meg arról, hogy jó állapotban vannak, és szerelje össze őket az utasításoknak megfelelően.
2. A termék feltöltése előtt ellenőrizze, hogy a használt tápegység feszültsége megfelel-e a termék címkéjén feltüntetett adatoknak.
3. Az áramütés vagy tűzveszély elkerülése érdekében ne szerelje szét, ne módosítsa és ne javítsa a terméket, hanem a javítást bízza az eredeti forgalmazó vagy gyártó által kijelölt szervizközponttal.

Használati utasítás

A. Ventilátor/mód váltás és sebesség beállítás

A bekapcsológomb rövid megnyomásával bekapcsolja a ventilátort és aktiválja a ventilátor utolsó mentett memóriáját; A bekapcsológomb kétszeri megnyomásával be-/kikapcsolja a természetes szél módot; A sebességszabályozó gomb balra vagy jobbra forgatásával beállíthatja a szél sebességét (a sebesség 1 és 100 között állítható be); A bekapcsológomb rövid megnyomásával kikapcsolja a ventilátort (amely kikapcsolás előtt megjegyzi a sebességszintet, a környezeti megvilágítást és az oszcillációs funkció állapotát).

A természetes szél üzemmód magyarázata: A szél erőssége enyhén erős és enyhén gyenge szél között váltakozik, és a sebesség szintjének növelésével vagy csökkentésével alkalmazkodik.

B. Időzítő funkció

Az Ion készülék bekapcsolt állapotában tartsa lenyomva a bekapcsológombot a timer funkció aktiválásához. A sebesség beállításához szolgáló gombot balra vagy jobbra forgatva állítsa be a timer időtartamát 0 és 24 perc között. 0 óra beállítás esetén a timer funkció ki van kapcsolva, 24 óra pedig a timer maximális időtartama.

Használat előtt figyelmesen olvassa el ezt az útmutatót. Használja a készüléket az útmutatóban leírtaknak megfelelően, és őrizze meg az útmutatót a jövőbeni használatra.

C. Oszcillációs funkció

A ventilátor bekapcsolt állapotában nyomja meg röviden az oszcillációs gombot, hogy 45", 90" és 120" között váltson, vagy kikapcsolja az oszcillációt (bezárás után visszatér az alaphelyzetbe).

Hosszan megnyomva bármelyik üzemmódban leállíthatja a fej lengését, és megállíthatja az aktuális pozícióban. A ventilátor kikapcsolása után az oszcillációs funkció deaktiválódik, és a ventilátor visszatér alaphelyzetébe.

D. Környezeti világítás/módváltó és színbeállítás kapcsoló

Módváltó/környezeti világítás gomb: Rövid lenyomással válthat a folyamatos világítás, pulzáló világítás, színátmenet vagy a világítás kikapcsolása módok között; hosszan lenyomva közvetlenül kikapcsolhatja a környezeti világítást bármely állapotban.

Környezeti világítás színének gombja: Állandó vagy pulzáló világítási módban rövid gombnyomással válthat a színek között.

Hosszan megnyomva be-/kikapcsolhatja a kijelzőt. Ha kikapcsolás után bármilyen művelet történik, a kijelző 10 másodperc múlva újra kikapcsol.

E. Az akkumulátor állapotának ellenőrzése

Az oszcillációs gomb duplán kattintásával megjelenítheti az akkumulátor aktuális töltöttségi százalékát.

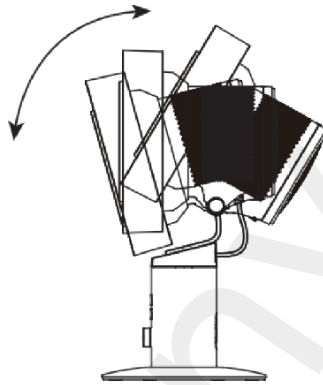
F. A kijelzőn megjelenő állapotok magyarázata

Állapot	Kijelző tartalma
Bekapcsolás	Bármelyik üzemmódban a „JisuLife” ikon világít, és egyidejűleg megjelennek az aktivált funkcióknak megfelelő ikonok.
Bekapcsolás	Megjeleníti az akkumulátor aktuális töltöttségi szintjét és az akkumulátor ikont, míg a többi ikont elrejt; 5 másodperc múlva átvált az aktuális ventilátor sebesség szintjének megjelenítésére.
Ventilátor sebességének beállítása	Állítsa be a ventilátor sebességének szintjének megjelenítését.
Normál szellőzési mód	A ventilátor sebességének ikonja folyamatosan világít.
Természetes szél mód	A ventilátor sebességének ikonja villog.
Állítsa be az időzítő funkciót	A beállításoknak megfelelően jelenítsen meg a timer beállításait, és hagyja a timer ikont villogni, míg a többi ikont elrejt; ha 5 másodpercig nem történik semmi, váltson át a ventilátor sebességének kijelzésére, miközben a timer ikon továbbra is világít.
Az oszcillációs funkció beállítása	A beállításoknak megfelelően jelenítsen meg az oszcillációs szöveget, és hagyja az oszcillációs ikont világítani, míg a többi ikont elrejt; ha 5 másodpercig nem történik semmilyen művelet, váltson át a ventilátor sebességének kijelzésére, miközben az oszcillációs ikon továbbra is világít.
Környezeti világítás bekapcsolása/b. eállítása	Kikapcsolt állapotban a „JisuLife” ikon világít, míg a többi nem jelenik meg.
Állapot ellenőrzése állapota	Bekapcsolt állapotban: A bekapcsolt állapotban a készülék a feltöltöttségi szintet mutatja a feltöltöttségi ikon mellett, míg az egyéb adatok el vannak rejtve; ha 5 másodpercig nem történik semmilyen művelet, a készülék a ventilátor sebességét jeleníti meg. Kikapcsolt állapotban: A kijelzőn megjelenik az akkumulátor töltöttségi szintje százalékban, az akkumulátor ikonja világít, míg az egyéb adatok el vannak rejtve; 5 másodperc elteltével a kijelző kikapcsol.
Alacsony akkumulát or töltöttségi szint (< 10 %)	Bekapcsolt állapotban: A ventilátor sebességének kijelzése közben villogjon az akkumulátor ikon; az akkumulátor állapotának ellenőrzése közben villogjon az akkumulátor töltöttségi szintje, az akkumulátor ikon pedig világítson, a többi ikon pedig rejtve maradjon. Kikapcsolt állapotban: Az akkumulátor állapotának ellenőrzésekor villogjon az akkumulátor százalékos töltöttségi szintje, az akkumulátor ikonja világítson, a többi ikon pedig rejtve maradjon.

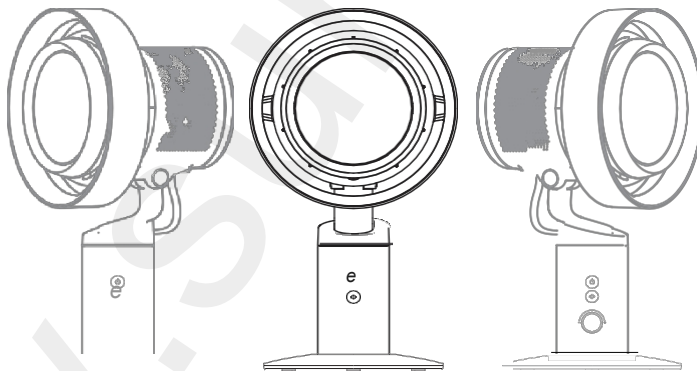
Nincs elegendő teljesítmény az indításhoz	Nyomjon meg bármelyik gombot, a kijelzőn háromszor villog a „0”, majd a készülék kikapcsol, a kijelző kialszik, és a ventilátor nem indul el. (Ha a készülék töltési módban van, és az akkumulátor töltöttségi szintje 0%, a ventilátor elindulhat.)
Töltés	Bekapcsolt állapotban: A ventilátor sebességének megjelenítésekor az akkumulátor ikon kék színnel villog. Kikapcsolt állapotban: A akkumulátor százalékos töltöttségét jelző szám villog, az akkumulátor ikon és a „JisuLife” felirat világít, a többi elem el van rejtve.
Teljesen feltöltve	Bekapcsolt állapotban: A ventilátor sebességének megjelenítésekor hagyja a akkumulátor ikonját fehér színnel világítani. Kikapcsolt állapotban: A „100” számot a akkumulátor ikonnal és a „JisuLife” felirattal együtt világítson, a többi ikon pedig el kell rejtteni.

G. Szög beállítása

Függőleges forgatás: A ventilátor kézzel 45°-kal felfelé és lefelé forgatható.



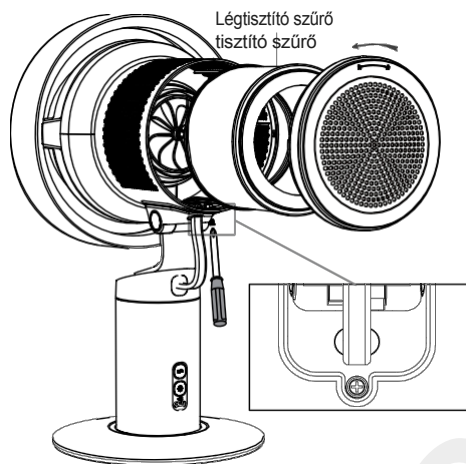
Vízszintes forgatás: A ventilátor kézzel 120°-kal balra és jobbra forgatható, vagy a forgatás gomb rövid megnyomásával beállítható az automatikus forgatás.



H. Tisztítás

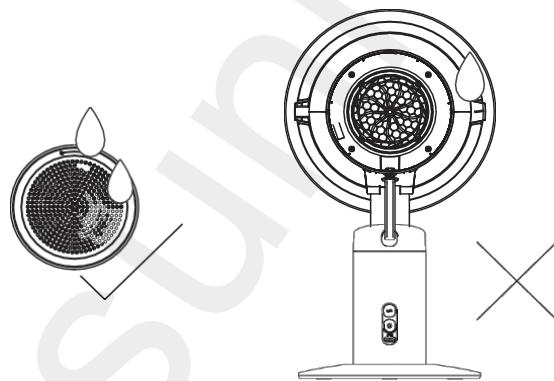
A légszűrő tisztításához szükséges leszerelés

Kapcsolja ki a készüléket, és miután a ventilátor leállt, csavarja ki a hátsó burkolat alsó részén található csavarokat, forgassa el a hátsó burkolatot az óramutató járásával ellentétes irányba, és vegye le, majd vegye ki a légtisztító szűrőt.



A termék tisztítása

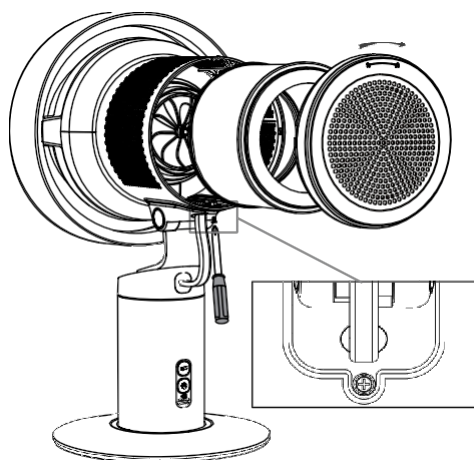
1. A termék tisztítása előtt győződjön meg arról, hogy az áramellátásból ki van kapcsolva.
2. A hátsó burkolat vízzel tisztítható, a ventilátorlapátok és a maszk pedig tiszta ruhával törölhető. A hátsó burkolat és a ventilátorlapátok tisztítása után hagyja őket teljesen megszáradni, mielőtt visszahelyezi és használatba veszi őket.
5. Tilos az elektromos alkatrészeket (pl. motorokat, kapcsolókat stb.) vízzel vagy más folyadékkal tisztítani.
4. Ne érintse meg a tápegységet és az elektromos alkatrészeket nedves kézzel vagy ruhával.



Légtisztító szűrő felszerelése

Helyezze a légtisztító szűrőt a hátsó rácsba, rögzítse és forgassa el az óramutató járásával megegyező irányba. Ezután csavarja be a fedél alján található csavart.

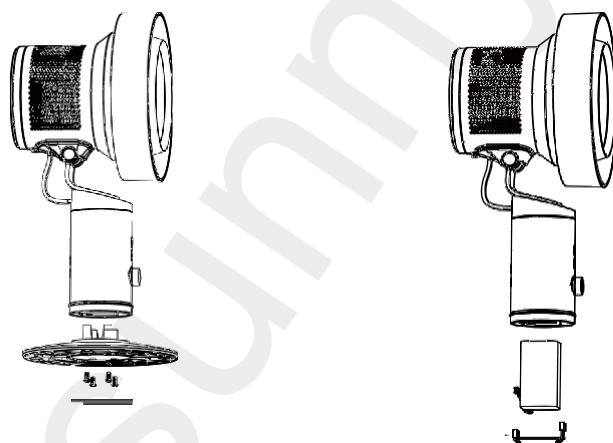
A légtisztító szűrő nem tisztítható és nem használható újra. Cserélje ki rendszeresen, körülbelül 2-3 havonta, a használatától függően.



Az akkumulátor eltávolítása

A termék megsemmisítése előtt ki kell venni belőle az akkumulátort. Az akkumulátor eltávolítása előtt ki kell kapcsolni a terméket. Az akkumulátort a helyi előírásoknak megfelelően, biztonságos módon kell megsemmisíteni.

1. Húzza le a termék alsó matricáját, csavarozza ki az alsó csavart egy szerszámmal, és vegye le az alapot.
2. Húzza ki a kábelt, vegye ki az akkumulátort, és ártalmatlanítsa azt a helyi előírásoknak megfelelően.



Biztonsági figyelmeztetések

A biztonságos használat érdekében, valamint hogy ne sérüljön meg Ön vagy mások, és ne keletkezzen anyagi kár, tartsa be az alábbi biztonsági óvintézkedéseket. A biztonsági figyelmeztetések be nem tartása balesetekhez vezethet.

1. Ez a termék nem játék gyermekek számára. Gondoskodjon arról, hogy csecsemők és kisgyermek ne használják ezt a terméket játékként. 14 év alatti gyermekek csak felnőtt felügyelete mellett használhatják.
2. Ez a termék nem alkalmas olyan személyek (gyermek) számára, akiknek fizikai, érzékszervi vagy szellemi képességei korlátozottak, kivéve, ha felügyelet alatt állnak vagy olyan személy irányítása alatt állnak, aki felelős a biztonságukért.
3. A kellemetlen érzések elkerülése érdekében kerülje a hosszú ideig tartó közvetlen fújást az emberi testre, különösen idősek és gyermekek esetében.
4. Használat közben ne dugja be az ujjait, éles tárgyakat vagy fémtárgyakat, mert ez a termék meghibásodásához, áramütéshez vagy sérüléshez vezethet.
5. Az áramütés elkerülése érdekében ne csatlakoztassa vagy válassa le a tápellátást nedves kézzel vagy nedves törülközővel.
6. Ez a termék nem vízálló. Ne tegye ki a terméket közvetlen vízsugárnak, és ne használja fürdőszobákban, magas páratartalmú helyiségekben vagy víz tárolására szolgáló helyiségekben. Ha a felület nedves, azonnal törölje szárazra, és hagyja megszáradni, mielőtt megpróbálná bekapcsolni a terméket. Ha a termék teljesen átnedvesedett, vagy víz került bele, ne használja újra.
7. Ne takarja el a levegő kivezető és bevezető nyílásait ruhákkal, törülközőkkel, szövetekkel vagy más tárgyakkal, hogy ne sérüljön a termék.
8. Ne használja és ne tárolja magas hőmérsékletű (0 °C feletti) környezetben és zárt térben, például üvegházakban, építkezéseken, kályhákban vagy napfénynek kitett autó belső terében. Műanyag deformáció, tűz a lángok terjedése miatt, akkumulátor robbanás és egyéb meghibásodások és balesetek történhetnek.
9. Ne nyomja össze, ne szerelje szét és ne hagyja hosszabb ideig magas hőmérsékletű környezetben (0 °C feletti), mert ez szivárgáshoz vagy robbanáshoz vezethet.
10. Ha a fogyasztók hálózati adaptert használnak a töltéshez, a hálózati adapter bemeneti feszültségének és áramának 5,0 V – 2,0 A/9,0 V – 2,0 A/12,0 V – 1,5 A tartományban kell lennie, és rendelkeznie kell a használat helye szerinti ország kötelező biztonsági tanúsításával.
11. Ez a termék memóriájú lítium-ion akkumulátort használ. A túltöltés vagy túlzott lemerítés befolyásolja a termék élettartamát. Az akkumulátor időben történő feltöltése és teljes lemerítése után válassa le a tápellátást, és ha a terméket hosszabb ideig (több mint 3 hónapig) nem használja, tölts fel teljesen.
12. Ha használat közben füst, tűz vagy más meghibásodás lép fel, azonnal kapcsolja ki a tápellátást és hagyja abba a készülék használatát. Küldje el a kereskedőnek vagy a gyártónak javításra, és ne szerelje szét saját maga, hogy elkerülje a veszélyt.
13. Töltés közben ne hajlítsa meg és ne húzza a tápkábelt, hogy ne sérüljön a csatlakozás.

Termék specifikáció

Márka: JisuLife
Termék neve: Pro3 asztali ventilátor
Modell: Pro3 asztali ventilátor
Bemenet: 5,0 V – 2,0 A/9,0 V – 2,0 A/12,0 V – 1,5 A
Akkumulátor kapacitás: 10000 mAh
Akkumulátor típus: lítium-ion akkumulátor
Töltési idő: 5–6h (5,0 V— 2,0 A) /2,5–3,5 óra (gyors töltés 18 W) Üzemidő: 2–13 óra (a különböző üzemmódoktól/használati esetektől függően) Termék súlya: kb. 1385 g
Termék méretei: 185x172x535 mm

Megjegyzés: 5,0 V – 2,0 A bemeneti tápellátás használata esetén a töltés közben a ventilátor csak 50-es szintre kapcsolható be; 9,0 V – 2,0 A feletti bemeneti tápellátás használata esetén a ventilátor töltés közben 100-as szintre kapcsolható be.

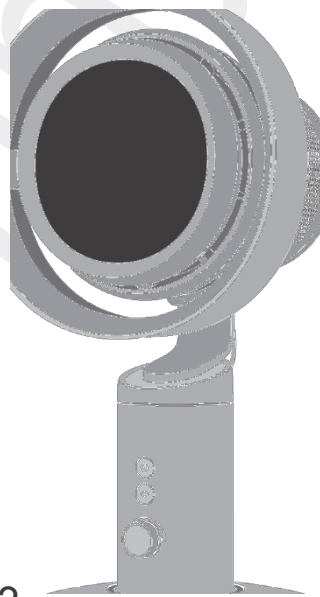
A csomag tartalma

Pro3 asztali ventilátor * 1
Légtisztító szűrő * 1 USB-C
töltőkábel * 1 Felhasználói
kézikönyv * 1 Csavarhúzó
* 1

A jelen útmutató tartalma és a termék műszaki specifikációi előzetes értesítés nélkül változhatnak.

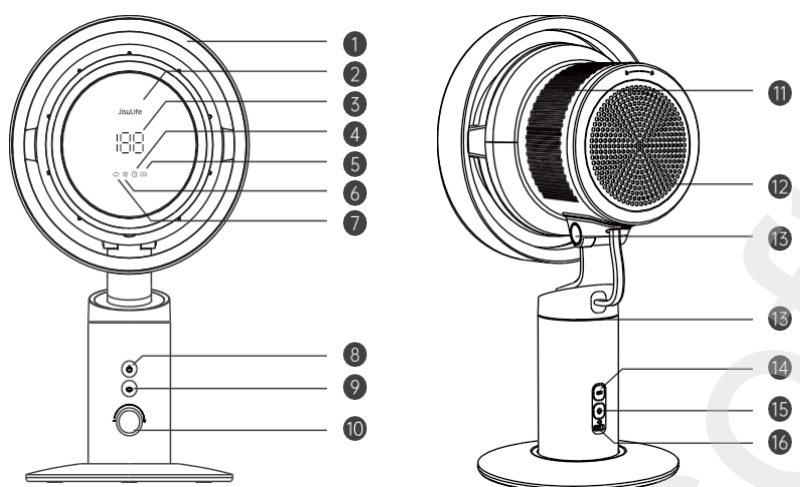
Szállító/forgalmazó
Sunnysoft s.r.o.
Kovanecká 2390/1a
190 00 Praha 9 Cseh
Köztársaság
www.sunnysoft.cz

J JisuLife



Wentylator stołowy Pro3

Opis urządzenia



Oświetlenie otoczenia	-----	1	Przycisk oscylacji	-----	9
Wyświetlacz	-----	2	Prędkość/pokrętło ustawiania czasu	-----	10
Bateria/prędkość	-----	3	Otwór wentylacyjny	-----	11
Ikona timera	-----	4	Tylna pokrywa	-----	12
Ikona baterii	-----	5	Wał obrotowy	-----	13
Ikona prędkości	-----	6	Przycisk koloru światła	-----	14
Ikona oscylacji	-----	7	Przełącznik światła/tryb	-----	15
Przełącznik/tryb	-----	8	Port wejściowy typu C	-----	16

Ostrzeżenie przed użyciem

1. Przed włączeniem urządzenia sprawdź, czy produkt i kabel zasilający nie są uszkodzone, upewnij się, że są w dobrym stanie, i zmontuj je zgodnie z instrukcją.
2. Przed ładowaniem produktu sprawdź, czy napięcie używanego źródła zasilania jest zgodne z danymi podanymi na etykiecie produktu.
3. Aby uniknąć porażenia prądem elektrycznym lub pożaru, nie należy rozbierać, modyfikować ani naprawiać produktu. Naprawę należy powierzyć centrum serwisowemu wyznaczonemu przez pierwotnego sprzedawcę lub producenta.

Instrukcja obsługi

A. Przełączanie trybu wentylatora i ustawianie prędkości

Krótkie naciśnięcie przycisku zasilania włącza wentylator i aktywuje ostatnią zapisaną wartość pamięci wentylatora; Dwukrotne kliknięcie przycisku zasilania włącza/wyłącza tryb naturalnego wiatru; Obracając pokrętło regulacji prędkości w lewo lub w prawo, można ustawić prędkość wiatru (prędkość można ustawić w zakresie od 1 do 100); Krótkie naciśnięcie przycisku zasilania wyłącza wentylator (przed wyłączeniem zapamiętuje on poziom prędkości, oświetlenie otoczenia i stan funkcji oscylacji).

Wyjaśnienie trybu naturalnego wiatru: Siła wiatru zmienia się między lekko silnym a lekko słabym wiatrem i dostosowuje się poprzez zwiększenie lub zmniejszenie poziomu prędkości.

B. Funkcja timera

Przy włączonym urządzeniu 10s naciśnij i przytrzymaj przycisk zasilania, aby aktywować funkcję ustawiania timera. Obracając pokrętło regulacji prędkości w lewo lub w prawo, ustaw czas trwania timera w zakresie od 0 do 24 minut. Przy ustawieniu 0 godzin funkcja timera jest wyłączona, a 24 godziny to maksymalny czas trwania timera.

Przed użyciem należy uważnie przeczytać niniejszą instrukcję. Urządzenie należy używać zgodnie z wymaganiami podanymi w instrukcji i zachować instrukcję do wykorzystania w przyszłości.

C. Funkcja oscylacji

Przy włączonym wentylatorze naciśnij krótko przycisk oscylacji, aby przełączać między 45°, 90° i 120° lub wyłączyć oscylację (po zamknięciu powraca do pozycji wyjściowej).

Długie naciśnięcie w dowolnym trybie powoduje wstrzymanie ruchu głowicy i zatrzymanie jej w aktualnej pozycji. Po wyłączeniu wentylatora funkcja oscylacji zostaje wyłączona, a wentylator powraca do pozycji wyjściowej.

D. Przełącznik oświetlenia otoczenia/przełączanie trybów i ustawianie kolorów

Przycisk przełączania trybów/oświetlenia otoczenia: Krótkie naciśnięcie powoduje przełączenie między trybami stałego świecenia, pulsującego świecenia, zmiany kolorów lub wyłączenia światła; długie naciśnięcie powoduje bezpośrednie wyłączenie oświetlenia otoczenia w dowolnym stanie.

Przycisk koloru oświetlenia otoczenia: W trybie stałego lub pulsującego świecenia krótkie naciśnięcie powoduje przełączenie między kolorami.

Długie naciśnięcie włącza/wyłącza wyświetlacz. Jeśli po wyłączeniu nastąpi jakakolwiek operacja, wyświetlacz wyłączy się ponownie po 10 sekundach.

E. Sprawdzanie stanu baterii

Podwójne kliknięcie przycisku oscylacji powoduje wyświetlenie aktualnego poziomu naładowania baterii.

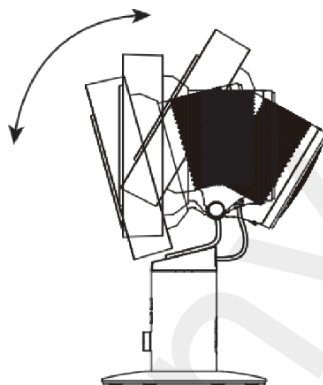
F. Objaśnienie stanów wyświetlanych na ekranie

Status	Treść wyświetlacza
Włączenie	W każdym trybie ikona „JisuLife” pozostaje podświetlona, a jednocześnie wyświetlane są ikony odpowiadające aktywowanym funkcjom.
Włączenie pracy	Wyświetla aktualny poziom naładowania baterii i ikonę baterii, ukrywając pozostałe ikony; po 5 sekundach przełącza się na wyświetlanie aktualnego poziomu prędkości wentylatora.
Ustawianie prędkości wentylatora	Ustaw wyświetlanie poziomu prędkości wentylatora.
Normalny tryb wentylacji	Ikona prędkości wentylatora pozostaje podświetlona.
Tryb naturalnego wiatru	Ikona prędkości wentylatora miga.
Ustaw funkcję timera	Zgodnie z ustawieniami wyświetl ustawienia timera i pozwól, aby ikona timera migiała, podczas gdy pozostałe ikony będą ukryte; jeśli przez 5 sekund nie zostanie wykonana żadna operacja, przełącz na wyświetlanie prędkości wentylatora, przy czym ikona timera pozostanie podświetlona.
Ustawienia funkcji oscylacji	Zgodnie z ustawieniami wyświetl kąt oscylacji i pozostaw ikonę oscylacji świecąca, ukrywając pozostałe ikony; jeśli przez 5 sekund nie zostanie wykonana żadna operacja, przełącz na wyświetlanie prędkości wentylatora, pozostawiając ikonę oscylacji świecąca.
Włączenie/ustawianie oświetlenia otoczenia	W stanie wyłączenia pozostaje podświetlone „JisuLife”, podczas gdy pozostałe ikony nie są wyświetlane.
Sprawdzanie stanu baterii	W stanie włączonym zasilania: Wyświetla się procent naładowania baterii wraz z podświetloną ikoną baterii, podczas gdy pozostałe dane są ukryte; jeśli przez 5 sekund nie zostanie wykonana żadna operacja, wyświetlacz przełącza się na prędkość wentylatora. W stanie wyłączonym: Wyświetla się procent naładowania baterii wraz z podświetloną ikoną baterii, podczas gdy pozostałe dane są ukryte; po 5 sekundach ekran wyłącza się.
Niski poziom naładowania baterii (< 10%)	W stanie włączonym zasilania: Podczas wyświetlania prędkości wentylatora należy pozostawić migającą ikonę baterii; podczas sprawdzania stanu baterii należy pozostawić migające procentowe naładowanie baterii, przy czym ikona baterii pozostaje podświetlona, a pozostałe ikony są ukryte. W stanie wyłączonym: podczas sprawdzania stanu baterii niech mignie procent naładowania baterii, ikona baterii pozostanie podświetlona, a pozostałe ikony zostaną ukryte.

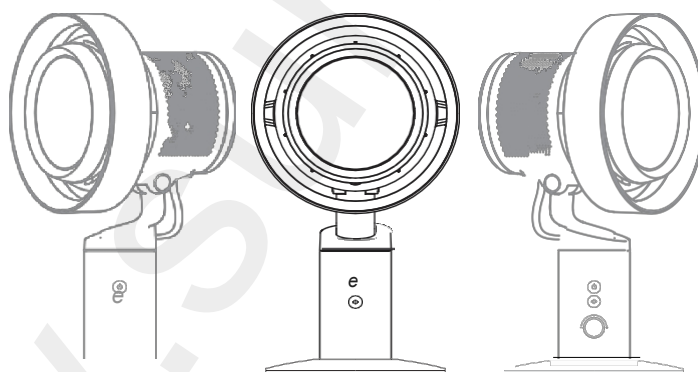
Niewystarczająca moc do uruchomienia	Naciśnij dowolny przycisk, na wyświetlaczu trzykrotnie zamiga „0”, a urządzenie się wyłączy, następnie wyłączy się wyświetlacz i wentylator nie uruchomi się. (Jeśli urządzenie jest w trybie ładowania, a poziom naładowania baterii wynosi 0%, wentylator może uruchomić).
Ładowanie	W stanie włączonym: Podczas wyświetlania prędkości wentylatora ikona baterii będzie migać na niebiesko. W stanie wyłączonym: Pozwól, aby mignęła wartość procentowa naładowania baterii, pozostaw ikonę baterii i „JisuLife” zapalone, a resztę ukryj.
W pełni naładowany	W stanie włączonym: Podczas wyświetlania prędkości wentylatora ikona baterii świeci się na biało. W stanie wyłączonym: Pozostaw włączone „100” wraz z ikoną baterii i „JisuLife”, a pozostałe ikony ukryj.

G. Ustawienie kąta

Obrót w pionie: Wentylator można ręcznie obracać w górę i w dół o 45°.



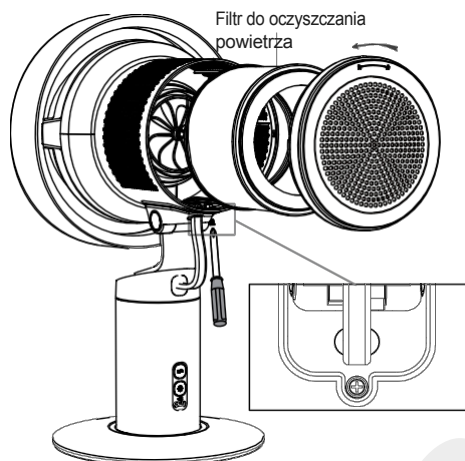
Obrót poziomy: Wentylator można ręcznie obracać w lewo i w prawo o 120° lub ustawić automatyczny obrót poprzez krótkie naciśnięcie przycisku obrotu.



H. Jak czyścić

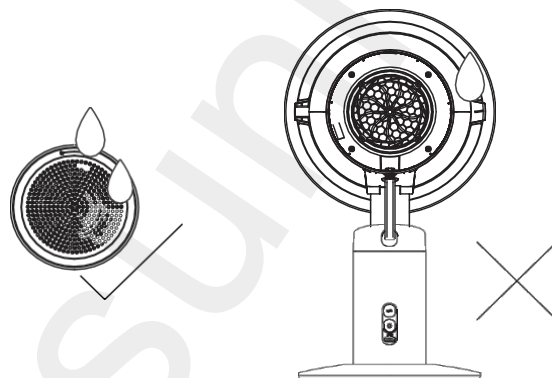
Demontaż filtra do oczyszczania powietrza

Wyłącz urządzenie i gdy wentylator się zatrzyma, odkręć śruby w dolnej części tylnej pokrywy, obróć tylną pokrywę w kierunku przeciwnym do ruchu wskazówek zegara i zdejmij ją, a następnie wyjmij filtr oczyszczający powietrze.



Czyszczenie produktu

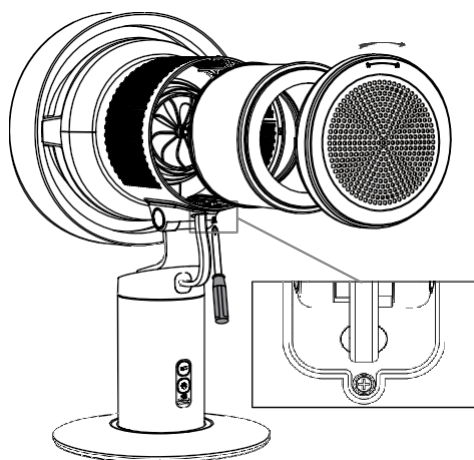
1. Przed czyszczeniem produktu upewnij się, że jest on odłączony od zasilania.
2. Tylną pokrywę można czyścić wodą, a łopatki wentylatora i maskę można przetrzeć czystą szmatką. Po wyczyszczeniu tylnej pokrywy i łopatek wentylatora należy pozostawić je do całkowitego wyschnięcia przed ponownym zamontowaniem i użyciem.
5. Zabrania się czyszczenia elementów elektrycznych (np. silników, wyłączników itp.) wodą lub innymi płynami.
4. Nie dotykaj zasilacza i elementów elektrycznych mokrymi rękami lub szmatką.



Instalacja filtra do oczyszczania powietrza

Umieść filtr oczyszczający powietrze w tylnej kratce, zabezpiecz go i obróć w kierunku zgodnym z ruchem wskazówek zegara. Następnie dokręć śrubę w dolnej części pokrywy.

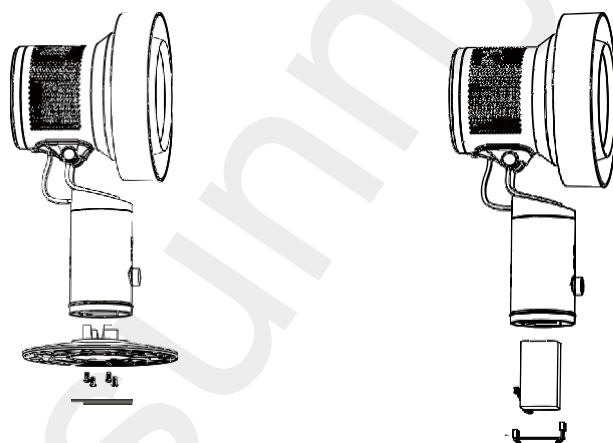
Filtra oczyszczającego powietrze nie można czyścić i ponownie używać. Należy go regularnie wymieniać, mniej więcej co 2–3 miesiące w zależności od intensywności użytkowania.



Wymowanie baterii

Przed utylizacją produktu należy wyjąć z niego baterię. Przed wyjęciem baterii należy wyłączyć produkt. Baterię należy utylizować w bezpieczny sposób, zgodnie z lokalnymi przepisami.

1. Odkleić dolną naklejkę produktu, za pomocą narzędzia odkręcić dolną śrubę i zdjąć podstawę.
2. Odłączyć kabel, wyjmij baterię i zutylizuj ją w bezpieczny sposób zgodnie z lokalnymi przepisami.



Wskazówki dotyczące bezpieczeństwa

Aby zapewnić bezpieczne użytkowanie i uniknąć obrażeń ciała lub uszkodzenia mienia, należy przestrzegać poniższych środków bezpieczeństwa. Nieprzestrzeganie ostrzeżeń dotyczących bezpieczeństwa może prowadzić do wypadków.

1. Ten produkt nie jest zabawką dla dzieci. Należy upewnić się, że niemowlęta i małe dzieci nie używają tego produktu jako zabawki. Dzieci poniżej 14 roku życia powinny używać go pod nadzorem osoby dorosłej.
2. Produkt nie jest przeznaczony do użytku przez osoby (w tym dzieci) o ograniczonych zdolnościach fizycznych, sensorycznych lub umysłowych, chyba że są one pod nadzorem lub opieką osoby odpowiedzialnej za ich bezpieczeństwo.
3. Aby uniknąć nieprzyjemnych doznań, należy unikać długotrwałego bezpośredniego nadmuchu na ciało ludzkie, zwłaszcza na osoby starsze i dzieci.
4. Podczas użytkowania nie wkładaj palców, ostrych przedmiotów ani przedmiotów metalowych, ponieważ może to do uszkodzenia produktu, porażenia prądem elektrycznym lub obrażeń ciała.
5. Aby uniknąć porażenia prądem elektrycznym, nie podłączaj ani nie odłączaj zasilania mokrymi rękami lub mokrymi ręcznikami.
6. Ten produkt nie jest wodoodporny. Nie wystawiaj produktu na bezpośredni strumień wody i nie używaj go w łazienkach, miejscach o wysokiej wilgotności lub w miejscach, gdzie przechowuje się wodę. Jeśli powierzchnia jest mokra, natychmiast ją osusz i pozostaw do wyschnięcia przed próbą włączenia produktu. Jeśli produkt jest całkowicie przemoczony lub doszło do przedostania się do niego wody, nie używaj go ponownie.
7. Nie zakrywaj wlotu i wylotu powietrza ubraniami, ręcznikami, tkaninami ani innymi przedmiotami, aby nie doszło do uszkodzenia produktu.
8. Nie używaj ani nie przechowuj produktu w środowisku o wysokiej temperaturze (powyżej 0°C) oraz w zamkniętych pomieszczeniach, takich jak szklarnie, place budowy, piece lub wnętrza samochodów narażone na działanie promieni słonecznych. Może to spowodować odkształcenie plastyczne, pożar w wyniku rozprzestrzeniania się płomieni, eksplozję baterii oraz inne awarie i wypadki.
9. Nie zgniataj baterii, nie rozbieraj jej ani nie pozostawiaj przez dłuższy czas w środowisku o wysokiej temperaturze (ponad 0 °C), ponieważ może to spowodować wyciek lub eksplozję.
10. Jeśli konsumenci używają zasilacza do ładowania, napięcie wejściowe i prąd zasilacza powinny mieścić się w zakresie 5,0 V – 2,0 A/9,0 V – 2,0 A/12,0 V – 1,5 A i powinny posiadać obowiązkowy certyfikat bezpieczeństwa kraju, w którym będą używane.
11. Ten produkt wykorzystuje baterię litowo-jonową bez funkcji pamięci. Przeladowanie lub nadmierne rozładowanie wpływa na żywotność produktu. Po naładowaniu i całkowitym rozładowaniu baterii należy odłączyć zasilanie, a jeśli produkt nie będzie używany przez dłuższy czas (ponad 3 miesiące), należy go całkowicie naładować.
12. Jeśli podczas użytkowania pojawi się dym, ogień lub inne usterki, natychmiast wyłącz zasilanie i przestań używać urządzenia. Wyślij je do sprzedawcy lub producenta w celu naprawy i nie rozbieraj go samodzielnie, aby uniknąć niebezpieczeństwa.
13. Podczas ładowania nie należy zginać ani ciągnąć za kabel zasilający, aby nie doszło do złego kontaktu.

Specyfikacja produktu

Marka: JisuLife

Nazwa produktu: Wentylator stołowy Pro3

Model: Wentylator stołowy Pro3

Wejście: 5,0 V – 2,0 A/9,0 V – 2,0 A/12,0 V – 1,5 A

Pojemność baterii: 10000 mAh Typ

baterii: bateria litowo-jonowa

Czas ładowania: 5–6h (5,0 V— 2,0 A) /2,5–3,5 h (szybkie ładowanie 18 W) Czas pracy:

2–13 h (w zależności od różnych trybów/scenariuszy użytkowania) Waga produktu: około

1385 g

Wymiary produktu: 185 x 172 x 535 mm

Uwaga: W przypadku użycia zasilania wejściowego 5,0 V – 2,0 A do ładowania podczas użytkowania wentylator można włączyć tylko na poziomie 50; w przypadku użycia zasilania wejściowego powyżej 9,0 V – 2,0 A wentylator można włączyć na poziomie 100 podczas ładowania.

Zawartość opakowania

Wentylator stołowy Pro3 * 1

Filtr do oczyszczania

powietrza * 1 Kabel ładujący

USB-C * 1 Instrukcja obsługi

* 1 Śrubokręt * 1

Treść niniejszej instrukcji oraz specyfikacje techniczne produktu mogą ulec zmianie bez uprzedniego powiadomienia.

Dostawca/dystrybutor

Sunnysoft s.r.o.

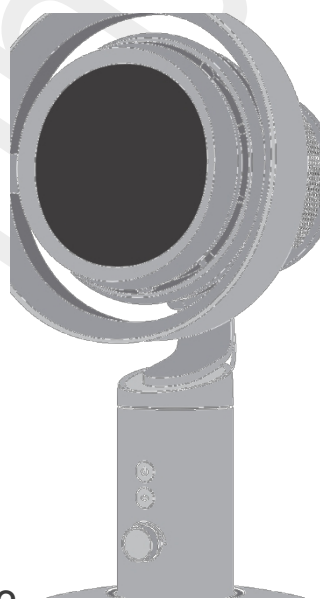
Kovanecká 2390/1a

190 00 Praga 9

Czechy

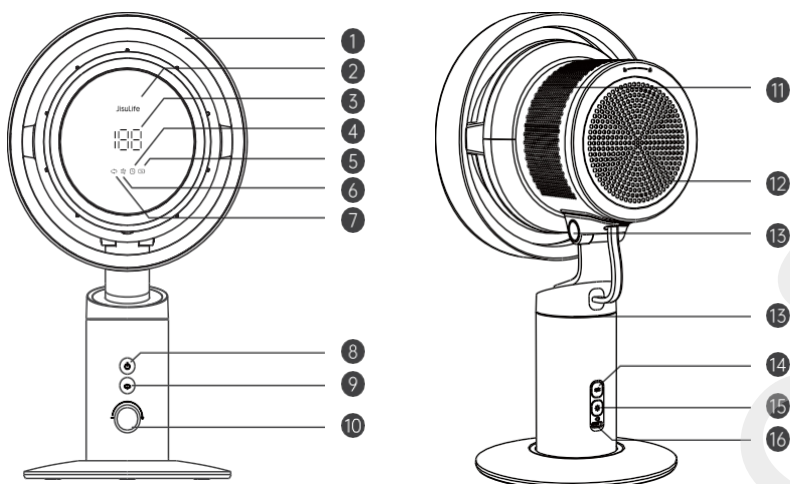
www.sunnysoft.cz

J JisuLife



Ventilator de masă Pro3

Descrierea dispozitivului



Lumina ambientală
Afișaj
Baterie/viteză
Pictogramă temporizator
Pictogramă baterie
Pictogramă viteză
Pictogramă oscilare
Comutator/mod

1	Buton de oscilare	9
2	Viteză/buton de setare a timpului	10
3	Orificiu pentru aer	11
4	Capac	12
5	posterior Ax	13
6	rotativ	14
7	Buton de culoare a luminii	15
8	Comutator lumină/mod	16
	Port de intrare tip C	

Avertismente înainte de utilizare

- Înainte de a porni dispozitivul, verificați dacă produsul și cablul de alimentare nu sunt deteriorate, asigurați-vă că sunt în stare bună și asamblați-le conform instrucțiunilor.
- Înainte de a încărca produsul, verificați dacă tensiunea sursei de alimentare utilizate corespunde cu datele de pe eticheta produsului.
- Pentru a evita electrocutarea sau incendiul, nu dezasamblați, modificați sau reparați produsul și încredințați reparația unui centru de service desemnat de vânzătorul inițial sau de producător.

Instrucțiuni de utilizare

A. Comutarea ventilatorului/modului și setarea vitezei

Apăsăți scurt butonul de alimentare pentru a porni ventilatorul și a activa ultima valoare memorată pentru ventilator; Apăsăți de două ori butonul de alimentare pentru a activa/dezactiva modul vânt natural; Rotiți butonul de reglare a vitezei spre stânga sau dreapta pentru a seta viteza vântului (viteza poate fi setată între 1 și 100); Apăsând scurt butonul de alimentare, opriți ventilatorul (înainte de oprire, acesta memorează nivelul de viteză, iluminarea ambientală și starea funcției de oscilare).

Explicația modului vânt natural: Puterea vântului alternează între vânt ușor puternic și vânt ușor slab și se adaptează prin creșterea sau reducerea nivelului de viteză.

B. Funcția temporizatorului

Când dispozitivul este pornit, apăsați și țineți apăsat butonul de alimentare pentru a activa funcția de setare a temporizatorului. Rotiți butonul de setare a vitezei spre stânga sau dreapta pentru a seta durata temporizatorului între 0 și 24 de minute.

La setarea la 0 ore, funcția temporizatorului este dezactivată, iar 24 de ore este durata maximă a a temporizatorului.

Citiți cu atenție acest manual înainte de utilizare. Utilizați dispozitivul în conformitate cu cerințele specificate în manual și păstrați manualul pentru utilizare ulterioară.

C. Funcția de oscilare

Când ventilatorul este pornit, apăsați scurt butonul de oscilare pentru a comuta între 45°, 90° și 120° sau pentru a opri oscilarea (după închidere, revine la poziția inițială).

Apăsați lung în orice mod pentru a opri oscilarea capului și a-l opri în poziția curentă. După oprirea ventilatorului, funcția de oscilare se dezactivează și ventilatorul revine la poziția inițială.

D. Comutator pentru iluminarea ambientală/comutarea modurilor și setarea culorilor

Buton pentru comutarea modurilor/luminii ambientale: Apăsând scurt comutați între modurile de iluminare constantă, iluminare pulsatorie, tranziție de culori sau oprire a luminii; apăsând lung opriți direct lumina ambientală în orice stare.

Buton pentru culoarea iluminării ambientale: În modul de iluminare continuă sau intermitentă, apăsați scurt pentru a comuta între culori.

Apăsați lung pentru a porni/opri afișajul. Dacă după oprire are loc o operațiune, afișajul se va opri din nou după 10 secunde.

E. Verificarea stării bateriei

Faceți dublu clic pe butonul de oscilație pentru a afișa procentul actual de încărcare a bateriei.

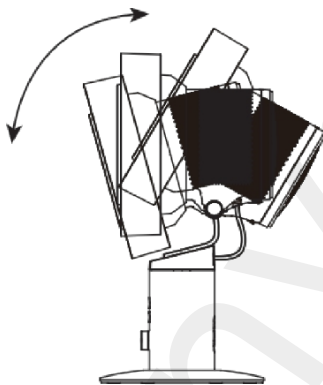
F. Explaining the statuses on the display

Stare	Conținutul afișajului
Pornire	În orice mod, pictograma „JisuLife” rămâne aprinsă și, în același timp, sunt afișate pictogramele corespunzătoare funcțiilor activate.
Pornire	Afișează procentul actual de încărcare a bateriei și pictograma bateriei, în timp ce celelalte pictograme sunt ascunse; după 5 secunde, comută la afișarea nivelului actual al vitezei ventilatorului.
Setarea vitezei ventilatorului	Setați afișarea nivelului de viteză al ventilatorului.
Mod normal de ventilație	Pictograma vitezei ventilatorului rămâne aprinsă.
Modul vânt natural	Pictograma vitezei ventilatorului clipește.
Setați funcția temporizat orului	În funcție de setări, afișați setările temporizatorului și lăsați pictograma temporizatorului să clipească, ascunzând celelalte pictograme; dacă nu se efectuează nicio operațiune timp de 5 secunde, comutați la afișarea vitezei ventilatorului, pictograma temporizatorului rămânând aprinsă.
Setarea funcției de oscilare	În funcție de setări, afișați unghiul de oscilare și lăsați pictograma de oscilare să lumineze, ascunzând celelalte pictograme; dacă nu se efectuează nicio operațiune timp de 5 secunde, comutați la afișarea vitezei ventilatorului, pictograma de oscilare rămânând aprinsă.
Pornirea/setarea iluminării ambientale	În stare oprită, „JisuLife” rămâne aprins, în timp ce celelalte nu sunt afișate.
Verificarea stării bateriei	Când alimentarea este pornită: Se afișează procentul de încărcare a bateriei cu pictograma bateriei aprinsă, în timp ce celelalte date sunt ascunse; dacă nu se efectuează nicio operațiune timp de 5 secunde, se comută la afișarea vitezei ventilatorului. În stare oprit: Se afișează procentul de încărcare a bateriei cu pictograma bateriei aprinsă, în timp ce celelalte date sunt ascunse; după 5 secunde, ecranul se oprește.
Nivel scăzut al bateriei (< 10 %)	În stare de alimentare: Când se afișează viteza ventilatorului, lăsați pictograma bateriei să clipească; când verificați starea bateriei, lăsați procentul bateriei să clipească, pictograma bateriei rămânând aprinsă, iar celelalte pictograme fiind ascunse. În stare oprit: Când verificați starea bateriei, lăsați procentul bateriei să clipească, pictograma bateriei rămâne aprinsă, iar celelalte pictograme se ascund.

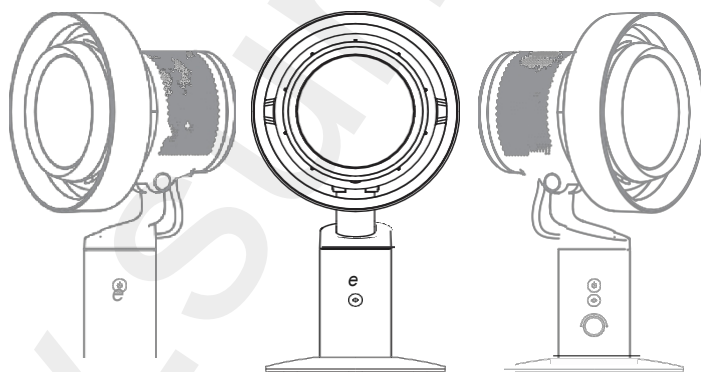
Putere insuficientă pentru pornire	Apăsați orice buton, pe ecran va clipi de trei ori „0” și dispozitivul se va opri, apoi ecranul se va opri și ventilatorul nu va porni. (Dacă dispozitivul este în modul de încărcare și bateria este la 0%, ventilatorul se poate porni.)
Încărcare	În stare pornită: Când este afișată viteza ventilatorului, pictograma bateriei va clipi în albastru. În stare oprită: Lăsați să clipească cifra procentuală a bateriei, lăsați să lumineze pictograma bateriei și „JisuLife” și ascundeți restul.
Încărcat complet	În stare pornită: Când se afișează viteza ventilatorului, lăsați pictograma bateriei să lumineze alb. În stare oprită: Lăsați „100” să lumineze împreună cu pictograma bateriei și „JisuLife” și ascundeți celelalte pictograme.

G. Setarea unghiului

Rotire verticală: Ventilatorul poate fi rotit manual în sus și în jos cu 45°.



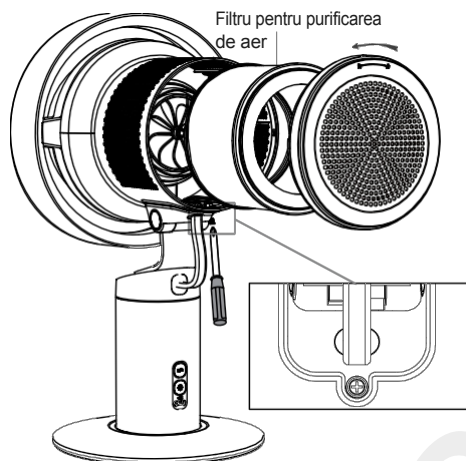
Rotire orizontală: Ventilatorul poate fi rotit manual la stânga și la dreapta cu 120° sau se poate seta rotirea automată prin apăsarea scurtă a butonului de rotire.



H. Cum se curăță

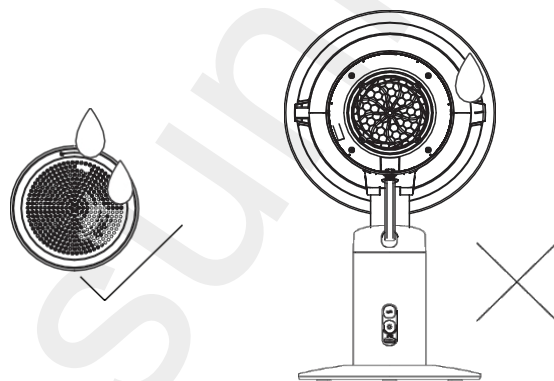
Demontarea filtrului pentru curățarea aerului

Opriți aparatul și, după ce ventilatorul se oprește, deșurubați șuruburile din partea inferioară a capacului posterior, rotiți capacul posterior în sens invers acelor de ceasornic și scoateți-l, apoi scoateți filtrul de purificare a aerului.



Curățarea produsului

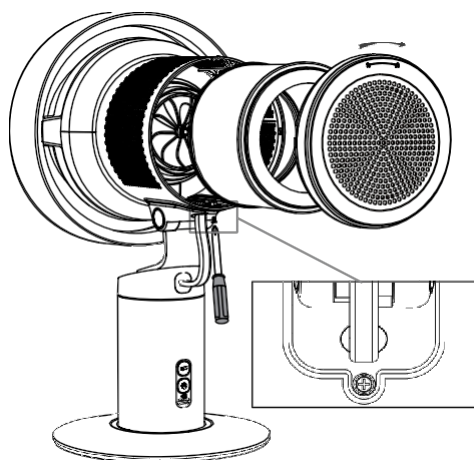
1. Înainte de a curăța produsul, asigurați-vă că este deconectat de la sursa de alimentare.
2. Capacul posterior poate fi curățat cu apă, iar paletel ventilatorului și masca pot fi șterse cu o cârpă curată. După curățarea capacului posterior și a paletelor ventilatorului, lăsați-le să se usuce complet înainte de a le instala și de a le utiliza.
5. Este interzisă curățarea componentelor electrice (de exemplu, motoare, întrerupătoare etc.) cu apă sau alte lichide.
4. Nu atingeți sursa de alimentare și componentele electrice cu mâinile umede sau cu o cârpă.



Instalarea filtrului pentru purificarea aerului

Puneți filtrul de purificare a aerului în grila din spate, fixați-l și rotiți-l în sensul acelor de ceasornic. Apoi, înșurubați șurubul din partea inferioară a capacului.

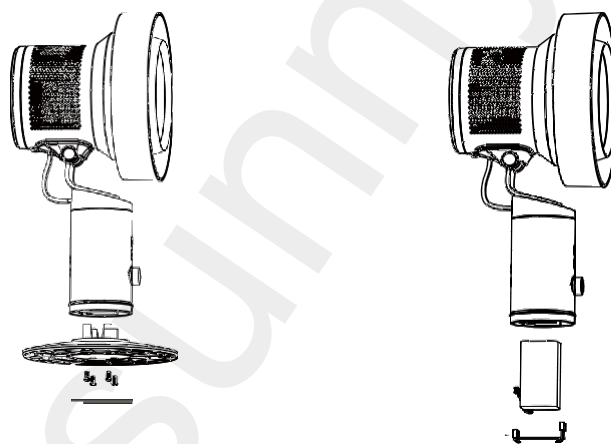
Filtrul de purificare a aerului nu poate fi curățat și reutilizat. Înlocuiți-l regulat, aproximativ la fiecare 2-3 luni, în funcție de utilizare.



Scoaterea bateriei

Înainte de a arunca produsul, trebuie să scoateți bateria. Înainte de a scoate bateria, trebuie să opriți produsul. Aruncați bateria în mod sigur, în conformitate cu reglementările locale.

1. Desprindeți autocolantul de pe partea inferioară a produsului, deșurubați șurubul inferior cu ajutorul unui instrument și scoateți baza.
2. Deconectați cablul, scoateți bateria și aruncați-o în mod sigur, în conformitate cu reglementările locale.



Avertismente de siguranță

Pentru a asigura o utilizare sigură și pentru a evita rănirea dvs. sau a altor persoane, precum și deteriorarea bunurilor, respectați următoarele măsuri de siguranță. Nerespectarea avertismentelor de siguranță poate duce la accidente.

1. Acest produs nu este o jucărie pentru copii. Asigurați-vă că sugarii și copiii mici nu utilizează acest produs ca jucărie. Copiii cu vârsta sub 14 ani trebuie să îl utilizeze sub supravegherea unui adult.
2. Acest produs nu este destinat utilizării de către persoane (inclusiv copii) cu capacități fizice, senzoriale sau mentale limitate, dacă nu sunt supravegheate sau îndrumate de o persoană responsabilă pentru siguranța lor.
3. Pentru a evita senzații neplăcute, evitați să suflați direct asupra corpului uman pentru perioade lungi de timp, în special asupra persoanelor în vârstă și a copiilor.
4. În timpul utilizării, nu introduceți degete, obiecte ascuțite sau obiecte metalice, deoarece acestea ar putea duce la defectarea produsului, electrocutare sau rănire.
5. Pentru a evita electrocutarea, nu conectați și nu deconectați alimentarea cu mâinile ude sau cu prosoape ude.
6. Acest produs nu este rezistent la apă. Nu expuneți produsul la jet direct de apă și nu îl utilizați în băi, locuri cu umiditate ridicată sau în locuri unde se depozitează apă. Dacă suprafața este umedă, uscați-o imediat și lăsați-o să se usuce înainte de a încerca să porniți produsul. Dacă produsul este complet ud sau a pătruns apă în interiorul acestuia, nu îl utilizați din nou.
7. Nu acoperiți ieșirea și intrarea aerului cu haine, prosoape, țesături sau alte obiecte, pentru a evita defectarea produsului.
8. Nu utilizați și nu depozitați produsul în medii cu temperaturi ridicate (peste 0 °C) și în spații închise, cum ar fi sere, șantiere, sobe sau interiorul mașinilor expuse la radiații solare. Ar putea apărea deformări plastice, incendii ca urmare a propagării flăcărilor, explozii ale bateriei și alte defecțiuni și accidente.
9. Nu strângeți, nu dezamblați și nu lăsați bateria pentru o perioadă îndelungată într-un mediu cu temperatură ridicată (peste 0 °C), deoarece ar putea provoca scurgeri sau explozii.
10. Dacă consumatorii utilizează un adaptor de alimentare pentru încărcare, tensiunea de intrare și curentul adaptorului de alimentare trebuie să fie cuprinse între 5,0 V – 2,0 A/9,0 V – 2,0 A/12,0 V – 1,5 A și trebuie să aibă certificarea de siguranță obligatorie a țării în care vor fi utilizate.
11. Acest produs utilizează o baterie litiu-ion fără funcție de memorie. Supraîncărcarea sau descărcarea excesivă vor afecta durata de viață a produsului. După încărcarea la timp și descărcarea completă a bateriei, deconectați alimentarea și, dacă nu veți utiliza produsul pentru o perioadă mai lungă de timp (mai mult de 3 luni), încărcați-l complet.
12. Dacă în timpul utilizării apare fum, incendiu sau alte defecțiuni, opriți imediat alimentarea și încetați să utilizați dispozitivul. Trimiteți-l vânzătorului sau producătorului pentru reparații și nu îl dezamblați singur, pentru a evita pericolele.
13. În timpul încărcării, nu îndoiți și nu trageți de cablul de alimentare pentru a evita un contact defectuos.

Specificații produs

Marcă: JisuLife
Denumirea produsului: Ventilator de masă
Pro3 Model: Ventilator de masă Pro3
Intrare: 5,0 V – 2,0 A/9,0 V – 2,0 A/12,0 V – 1,5 A
Capacitate baterie: 10000 mAh Tip
baterie: baterie litiu-ion
Timp de încărcare: 5–6h (5,0 V— 2,0 A) /2,5–3,5 h (încărcare rapidă 18 W) Timp de
funcționare: 2–13 h (în funcție de diferite moduri/scenarii de utilizare) Greutatea
produsului: aproximativ 1385 g
Dimensiuni produs: 185 x 172 x 535 mm

Notă: Când se utilizează o sursă de alimentare de 5,0 V – 2,0 A pentru încărcare în timpul utilizării, ventilatorul poate fi pornit doar la nivelul 50; când se utilizează o sursă de alimentare de peste 9,0 V – 2,0 A, ventilatorul poate fi pornit la nivelul 100 în timpul încărcării.

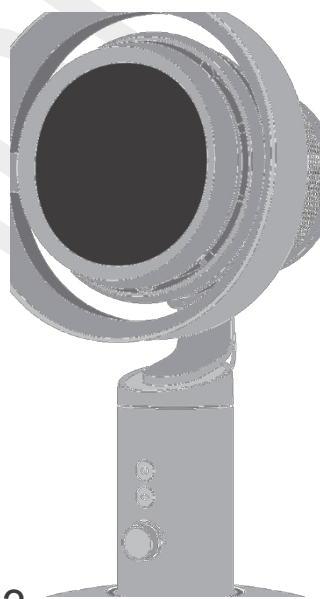
Conținutul pachetului

Ventilator de masă Pro3 * 1
Filtru pentru purificarea
aerului * 1 Cablu de încărcare
USB-C * 1 Manual de
utilizare * 1 Șurubelniță * 1

Conținutul acestui manual și specificațiile tehnice ale produsului pot fi modificate fără notificare prealabilă.

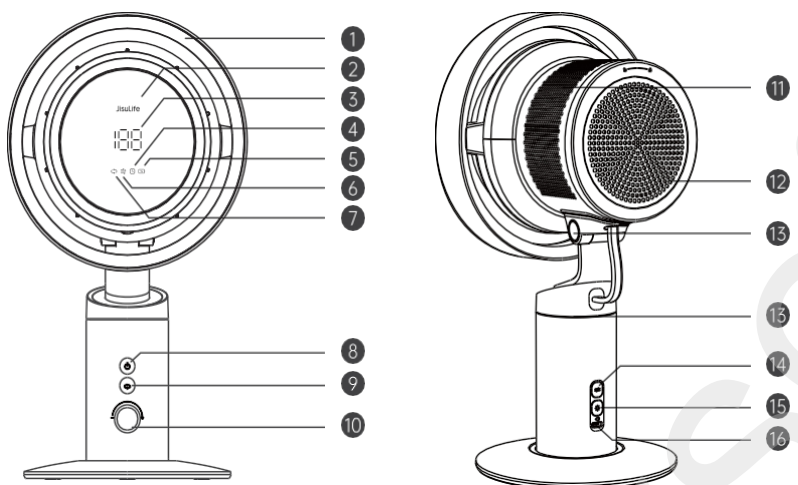
Furnizor/Distribuitor
Sunnysoft s.r.o.
Kovanecká 2390/1a
190 00 Praga 9
Republica Cehă
www.sunnysoft.cz

J JisuLife



Namizni ventilator Pro3

Opis naprave



Okoljska	-----	1	Gumb za oscilacijo	-----	9
svetloba Zaslon	-----	2	Gumb za nastavev hitrosti/časa	-----	10
Baterija/hitrost	-----	3	Zračnik	-----	11
Ikona časovnika	-----	4	Zadnji pokrov	-----	12
Ikona baterije	-----	5	Vrtljivi gred	-----	13
Ikona hitrosti	-----	6	Gumb za barvo svetlobe	-----	14
Ikona oscilacije	-----	7	Stikalo/način osvetlitve	-----	15
Stikalo/način	-----	8	Vhodni priključek tipa C	-----	16

Varnostni ukrepi pred uporabo

1. Preden vklopite napravo, preverite, ali izdelek in napajalni kabel nista poškodovana, se prepričajte, da sta v dobrem stanju, in ju sestavite v skladu z navodili.
2. Pred polnjenjem izdelka preverite, ali napetost uporabljenega napajalnika ustreza podatkom na etiketi izdelka.
3. Da bi se izognili električnemu šoku ali požaru, izdelka ne razstavljajte, ne spreminjajte in ne popravljajte, popravila pa zaupajte servisnemu centru, ki ga je določil prvotni prodajalec ali proizvajalec.

Navodila za uporabo

A. Preklapljanje nastavev ventilatorja/načina delovanja in hitrosti

Kratko pritisnite gumb za vklop, da vklopite ventilator in aktivirate zadnjo shranjeno vrednost ventilatorja; Dvakrat kliknite gumb za vklop, da vklopite/izklopite način naravnega vetra; Vrtite gumb za nastavev hitrosti v levo ali desno, da nastavite hitrost vetra (hitrost lahko nastavite med 1 in 100); Kratko pritisnite gumb za vklop, da izklopite ventilator (pred izklopom si bo zapomnil stopnjo hitrosti, osvetlitev okolice in stanje funkcije oscilacije).

Pojasnilo načina naravnega vetra: Moč vetra se izmenjuje med rahlo močno in rahlo šibko in se prilagaja s povečanjem ali zmanjšanjem stopnje hitrosti.

B. Funkcija časovnika

Ko je naprava lon vklopljena, pritisnite in pridržite gumb za vklop, da aktivirate funkcijo nastavitve časovnika. Vrtite gumb za nastavev hitrosti v levo ali desno, da nastavite trajanje časovnika med 0 in 24 minutami. Če nastavite 0 ur, je funkcija časovnika onemogočena, 24 ur pa je najdaljši časovni interval.

Pred uporabo pazljivo preberite ta priročnik. Napravo uporabljajte v skladu z zahtevami, navedenimi v priročniku, in priročnik shranite za poznejšo uporabo.

C. Funkcija oscilacije

Ko je ventilator vklopljen, kratko pritisnite gumb za oscilacijo, da preklopite med 45°, 90° in 120° ali da izklopite oscilacijo (po zaprtju se bo vrnil v privzeto položaj).

V katerem koli načinu pritisnite in pridržite, da zaustavite gibanje glave in jo ustavite v trenutnem položaju. Ko je ventilator izklopljen, je funkcija oscilacije deaktivirana in ventilator se vrne v privzeti položaj.

D. Stikalo za ambientalno svetlobo/preklapljanje načina in nastavitve barve

Gumb za prekop načina/ambientne osvetlitve: kratko pritisnite, da preklopite med načini stalne osvetlitve, utripajoče osvetlitve, prehoda barv ali izklopa osvetlitve; pritisnite in pridržite, da neposredno izklopite ambientno osvetlitev v katerem koli stanju.

Gumb za barvo ambientalne svetlobe: V načinu stalne svetlobe ali utripajoče svetlobe pritisnite kratko, da preklopite med barvami.

Pritisnite in pridržite, da vklopite/izklopite zaslon. Če po izklopu pride do kakršnega koli delovanja, se zaslon po 10 sekundah ponovno izklopi.

E. Preverjanje stanja baterije

Dvakrat kliknite gumb za nihanje, da prikažete trenutni odstotek napolnjenosti baterije.

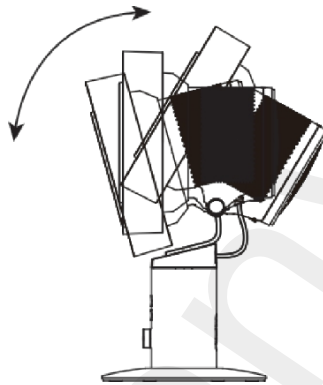
F. Pojasnilo stanja prikaza

Stanje	Vsebina zaslona
Vklop	V katerem koli načinu ostane ikona „JisuLife“ osvetljena, hkrati pa se prikažejo ikone, ki ustrezajo aktiviranim funkcijam.
Vklop	Prikaže trenutni odstotek napolnjenosti baterije in ikono baterije, medtem ko skrrije druge ikone; po 5 sekundah preklopi na prikaz trenutne hitrosti ventilatorja.
Nastavitve hitrosti ventilatorja	Nastavite prikaz stopnje hitrosti ventilatorja.
Normalni način prezračevanja	Ikona hitrosti ventilatorja ostane prižgana.
Način naravnega vetra	Ikona hitrosti ventilatorja utripa.
Nastavite funkcijo časovnika	Glede na nastavitve prikaži nastavitve časovnika in pusti, da ikona časovnika utripa, medtem ko so druge ikone skrite; če 5 sekund ni izvedena nobena operacija, preklopi na prikaz hitrosti ventilatorja, pri čemer ikona časovnika ostane prižgana.
Nastavitve funkcije oscilacije	Glede na nastavitve prikažite kot nihanja in pustite ikono nihanja prižgano, medtem ko skrijete druge ikone; če 5 sekund ni nobenega delovanja, preklopite na prikaz hitrosti ventilatorja, pri čemer ikona nihanja ostane prižgana.
Vklop/nastavitev ambientalne osvetlitve	Ko je izklopljen, ostane „JisuLife“ osvetljen, ostali pa se ne prikažejo.
Preverjanje stanja baterije baterija	Ko je napajanje vklopljeno: odstotek napolnjenosti baterije se prikaže z osvetljeno ikono baterije, medtem ko so drugi podatki skriti; če 5 sekund ne izvedete nobene operacije, se zaslon preklopi na hitrost ventilatorja. Ko je naprava izklopljena: odstotek napolnjenosti baterije se prikaže z osvetljeno ikono baterije, medtem ko so drugi podatki skriti; po 5 sekundah se zaslon izklopi.
Stanje nizke napolnjenosti baterije (< 10 %)	Ko je napajanje vklopljeno: Pri prikazovanju hitrosti ventilatorja utripa ikona baterije; pri preverjanju stanja baterije utripa odstotek napolnjenosti baterije, medtem ko ikona baterije ostane osvetljena in druge ikone so skrite. Ko je napajanje izklopljeno: Pri preverjanju stanja baterije utripa odstotek napolnjenosti baterije, ikona baterije ostane osvetljena, druge ikone pa so skrite.

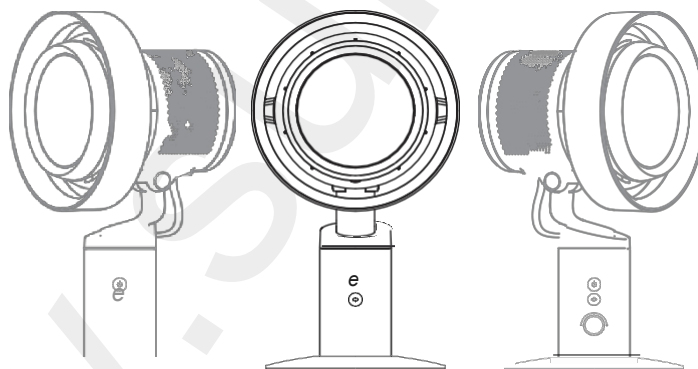
Nezadostna moč za zagon	Pritisnite kateri koli gumb, na zaslonu trikrat utripa „0“ in naprava se izklopi, nato se zaslon izklopi in ventilator se ne zažene. (Če je naprava v načinu polnjenja in je baterija na 0 %, se lahko ventilator zažene začeti delovati.)
Polnjenje	Ko je vklopljen: Ko se prikaže hitrost ventilatorja, se ikona baterije utripa modro. Ko je izklopljen: utripa odstotek baterije, ikona baterije in »JisuLife« ostanejo osvetljeni, ostalo pa se skriva.
Popolnoma napolnjeno	Ko je naprava vklopljena: Ko je prikazana hitrost ventilatorja, ikona baterije ostane osvetljena z belo barvo. Ko je izklopljen: „100“ ostane osvetljen skupaj z ikono baterije in „JisuLife“, ostale ikone pa so skrite.

G. Nastavitev kota

Vertikalno vrtenje: Ventilator se lahko ročno vrtil navzgor in navzdol za 45°.



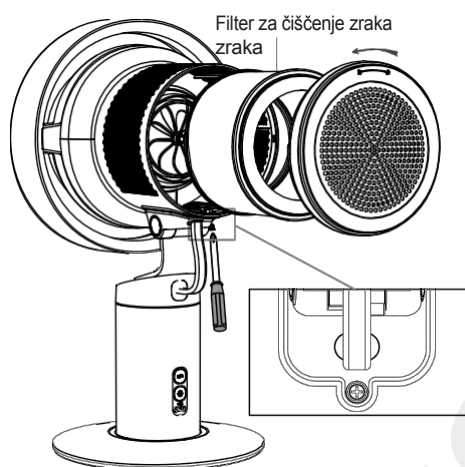
Vodoravno vrtenje: Ventilator je mogoče ročno vrteti za 120° v levo in desno, ali pa nastaviti avtomatsko vrtenje s kratkim pritiskom na gumb za vrtenje.



H. Kako očistiti

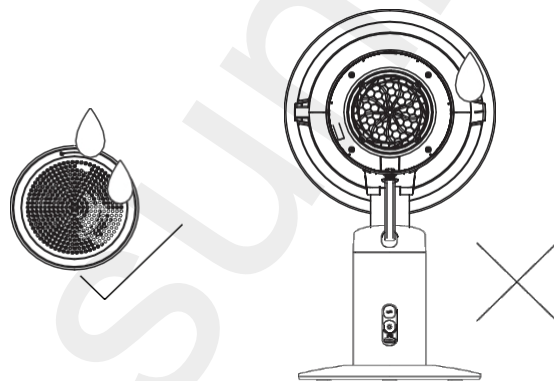
Odstranjevanje zračnega filtra za čiščenje

Izklopite napravo in, ko se ventilator ustavi, odvijte vijake na dnu zadnjega pokrova, zavrtite zadnji pokrov v nasprotni smeri urinega kazalca in ga odstranite, nato odstranite filter za čiščenje zraka.



Čiščenje izdelka

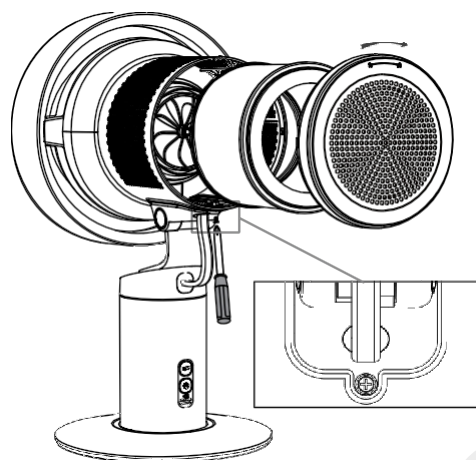
1. Pred čiščenjem izdelka se prepričajte, da je odklopljen od napajanja.
2. Zadnji pokrov lahko očistite z vodo, lopatice ventilatorja in masko pa obrišete s čisto krpo. Po čiščenju zadnjega pokrova in lopatic ventilatorja jih pred namestitvijo in uporabo izdelka pustite, da se popolnoma posušijo.
5. Električnih komponent (npr. motorjev, stikal itd.) ni dovoljeno čistiti z vodo ali drugimi tekočinami.
4. Ne dotikajte se napajanja in električnih komponent z mokrimi rokami ali krpo.



Namestitev filtra za čiščenje zraka

Vstavite filter za čiščenje zraka v zadnjo rešetko, ga pritrдите in zavrtite v smeri urinega kazalca. Nato privijte vijak na dnu pokrova.

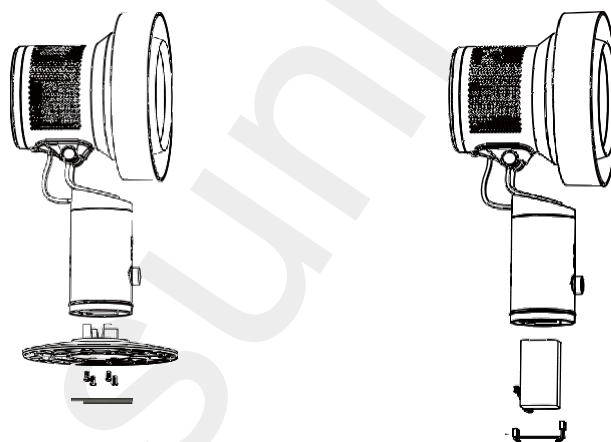
Zračnega filtra ni mogoče očistiti in ponovno uporabiti. Redno ga zamenjajte, približno vsakih 2–3 mesece odvisno od uporabe.



Odstranjevanje baterije

Pred odstranitvijo izdelka je treba odstraniti baterijo. Pred odstranitvijo baterije je treba izdelek izklopiti. Baterijo odstranite na varen način v skladu z lokalnimi predpisi.

1. Odlepите spodnjo nalepko izdelka, z orodjem odvijte spodnji vijak in odstranite podstavek.
2. Odklopite kabel, odstranite baterijo in jo varno odstranite v skladu z lokalnimi predpisi.



Varnostna opozorila

Da bi zagotovili varno uporabo in preprečili poškodbe sebe ali drugih ali poškodbe lastnine, upoštevajte naslednje varnostne ukrepe. Neupoštevanje varnostnih opozoril lahko povzroči nesreče.

1. Ta izdelek ni igrača za otroke. Poskrbite, da dojenčki in majhni otroci tega izdelka ne uporabljajo kot igračo. Otroci, mlajši od 14 let, ga morajo uporabljati pod nadzorom odraslih.
2. Ta izdelek ni namenjen uporabi osebam (vključno z otroki) z omejenimi fizičnimi, senzoričnimi ali duševnimi sposobnostmi, razen če jih nadzoruje ali pouči oseba, odgovorna za njihovo varnost.
3. Da bi se izognili nelagodju, se izogibajte daljšem neposrednem pihanju na človeško telo, zlasti na starejše osebe in otroke.
4. Med uporabo ne vstavljajte prstov, ostrih predmetov ali kovinskih predmetov, saj lahko to povzroči okvaro izdelka, električni udar ali poškodbe.
5. Da bi se izognili električnemu šoku, ne priključujte ali odklapljajte napajanja z mokrimi rokami ali mokrimi brisačami.
6. Ta izdelek ni vodoodporen. Izdelka ne izpostavljajte neposrednemu toku vode in ga ne uporabljajte v kopalnicah, prostorih z visoko vlažnostjo ali prostorih, kjer se hrani voda. Če je površina mokra, jo takoj osušite in pustite, da se posuši, preden poskusite vklopiti izdelek. Če je izdelek popolnoma moker ali je vanj vdrla voda, ga ne uporabljajte več.
7. Ne pokrivajte izhoda in vhoda zraka z oblačili, brisačami, krpami ali drugimi predmeti, da ne pride do okvare izdelka.
8. Ne uporabljajte in ne shranjujte v okoljih z visoko temperaturo (nad 0 °C) ali v zaprtih prostorih, kot so rastlinjaki, gradbišča, peči ali notranjosti avtomobilov, izpostavljenih sončni svetlobi. To lahko povzroči plastično deformacijo, požar zaradi širjenja plamenov, eksplozijo baterije in druge okvare ter nesreče.
9. Baterije ne stiskajte, razstavljajte ali puščajte v okolju z visoko temperaturo (nad 0 °C) za dalj časa, saj lahko pride do iztekanja ali eksplozije.
10. Če potrošniki za polnjenje uporabljajo napajalnik, morata biti vhodna napetost in tok napajalnika v območju 5,0 V – 2,0 A/9,0 V – 2,0 A/12,0 V – 1,5 A in morata imeti obvezno varnostno certifikacijo države, v kateri se bo uporabljal.
11. Ta izdelek uporablja litij-ionsko baterijo brez pomnilniške funkcije. Prekomerno polnjenje ali prekomerno praznjenje vpliva na življenjsko dobo izdelka. Po pravočasnem polnjenju in popolnem praznjenju baterije odklopite napajanje in izdelek popolnoma napolnite, če ga ne boste uporabljali dalj časa (več kot 3 mesece).
12. Če med uporabo pride do dima, požara ali drugih napak, takoj izklopite napajanje in prenehajte uporabljati napravo. Pošljite jo prodajalcu ali proizvajalcu v popravilo in je ne razstavljajte sami, da se izognete nevarnosti.
13. Med polnjenjem ne upogibajte in ne vlecite napajalnega kabla, da ne pride do slabega stika.

Tehnične specifikacije izdelka

Blagovna znamka: JisuLife
Ime izdelka: Namizni ventilator Pro3
Model: Namizni ventilator Pro3
Vhod: 5,0 V – 2,0 A/9,0 V – 2,0 A/12,0 V – 1,5 A
Zmogljivost baterije: 10.000 mAh
Tip baterije: litij-ionska baterija
Čas polnjenja: 5–6h (5,0 V – 2,0 A) / 2,5–3,5 h (18 W hitro polnjenje) Čas delovanja: 2–13 h (odvisno od različnih načinov/scenarijev uporabe) Teža izdelka: približno 1385 g
Dimenzije izdelka: 185 x 172 x 535 mm

Opomba: Pri uporabi vhodne moči 5,0 V – 2,0 A za polnjenje med uporabo je ventilator mogoče vklopiti le do stopnje 50; pri uporabi vhodne moči nad 9,0 V – 2,0 A je ventilator mogoče med polnjenjem vklopiti do stopnje 100.

Vsebina paketa

Namizni ventilator Pro3 * 1
Filter za čiščenje zraka * 1
USB-C kabel za polnjenje * 1
Navodila za uporabo * 1
Izvičaj * 1

Vsebina tega priročnika in tehnične specifikacije izdelka se lahko spremenijo brez predhodnega obvestila.

Dobavitelj/distributer
Sunnysoft s.r.o.
Kovanecká 2390/1a
190 00 Praha 9
Češka republika
www.sunnysoft.cz