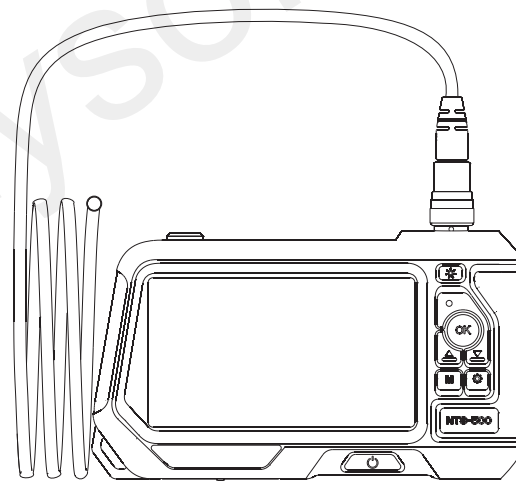


# TESLONG NTS500, SONDA 7,6 mm Uživatelský manuál



© NTS500 B1019V4.1  
3.06.04.000511

© Sunnysoft s.r.o., distributor

Model No.: NTS500

© Sunnysoft s.r.o., distributor

## Popis

NTS500 je vysoce výkonný průmyslový endoskop s 5" barevným LCD displejem s vysokým rozlišením. Je ergonomicky navržen tak, aby bylo možné hlavní funkční tlačítka ovládat jednou rukou. Funkce snímání a nahrávání jsou nadstandardní, fotografie a videa lze ukládat na paměťovou kartu TF (Micro-SD karta). Tento výrobek integruje vysoce svítivé osvětlení, podsvícení tlačítek a pomocná LED světla pro sondu fotoaparátu, lze zařízení tak normálně používat i v tmavém prostředí. Vestavěná dobíjecí lithiová baterie s kapacitou 3500 mAh umožňuje 4 hodiny nepřetržitého provozu.

Sonda s kamerovým hrotem je vyměnitelná, lze ji připojit k různým sondám s různou délkou, průměrem, zorným úhlem a ohniskovou vzdáleností pro různá použití.

Varování: Zařízení je průmyslová endoskopická kamera a není určeno pro lékařské použití nebo vyšetření lidí.

## Bezpečnostní upozornění

Chraňte sondu před nárazy a za kabel před ohybem.

Chraňte zařízení před ostrými předměty. Jinak hrozí riziko poškrábání.

Sonda kamery používá materiály, které nejsou odolné vůči vysokým teplotám. Při kontrole motoru vozidla zajistěte, aby teplota uvnitř motoru klesla na normální teplotu.

Pokud zařízení nepoužíváte, udržujte sondu a NTS500 v čistotě a suchu od oleje nebo jiných korozivních nebezpečných materiálů a kapalin.

Zařízení není vhodné pro osoby s omezenými fyzickými, smyslovými nebo duševními schopnostmi.

Nedovolte dětem, aby se tohoto zařízení dotýkaly nebo s ním manipulovaly. Pokud je zařízení poškozeno, nerozebírejte jej sami. Obráťte se na servisní pracoviště.

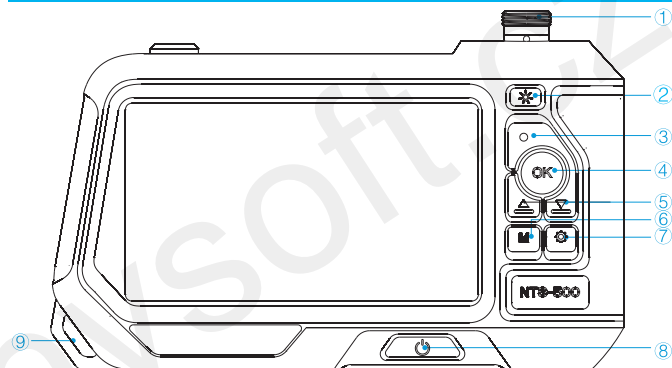
## Baterie

K nabíjení používejte 5V nabíječku pro domácnost, která splňuje bezpečnostní předpisy.

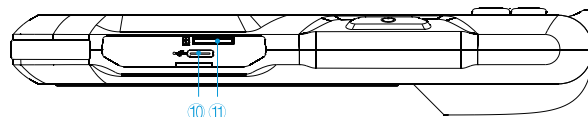
Zařízení může pracovat i během nabíjení.

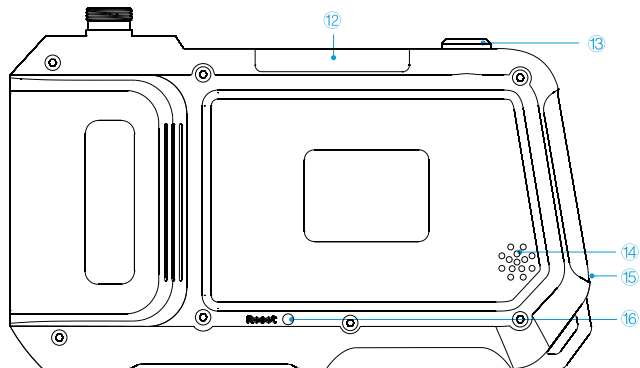
Pokud nebudete zařízení dlouhodobě používat, nabíjte jej alespoň 1x za tři měsíce. Jinak hrozí riziko zkrácení životnosti baterie.

## Funkce



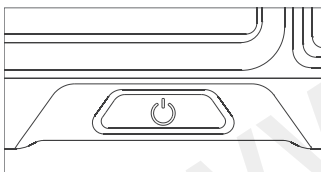
- 1 Konektor sondy
- 2 Tlačítka ovládání světlá: Slouží k nastavení jasu LED diody fotoaparátu.
- 3 Tlačítka zachycení: zachycení fotografie/nahrávání videa/ukončení nahrávání
- 4 Tlačítka pro výběr: potvrzení/zamrznout obraz
- 5 Tlačítka nahoru a dolů
- 6 Tlačítka přepínání režimů: přepínání mezi třemi funkčními režimy: fotografie, video a přehrávání
- 7 Tlačítka nastavení: vstup do nabídky nastavení/výstup z ní
- 8 Tlačítka zapnout/vypnout
- 9 Poutko
- 10 Nabíjecí port
- 11 Slot pro kartu



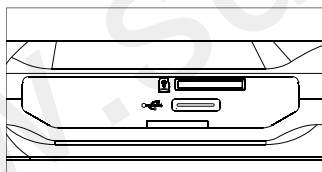


- |                      |                   |
|----------------------|-------------------|
| 12 Pomocné osvětlení | 15 Mikrofon       |
| 13 Tlačítko světla   | 16 Tlačítko reset |
| 14 Reproduktor       |                   |

## Instrukce

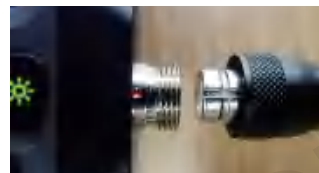


Dlouze stiskněte tlačítko a zapnete/vypnete zařízení



Zařízení je vybaveno TF portem karty (vlozena). Jemně stiskněte a vyjměte kartu.

Spojte kabelový port s hostitelským portem (podle zarovnání značky) a otáčejte jím ve směru hodinových ručiček, dokud nedojde k uchycení.



Poznámka: Připojte sondu kamery před zapnutím zařízení. Po výměně sondy kamery zařízení restartujte.

Režim: Stiskněte tlačítko [M] a přepněte na jeden ze tří režimů: fotografie/nahrávání videa/přehrávání

Status TF karty: TF karta vložena/nevlozena



Datum a čas: v nastavení upravte

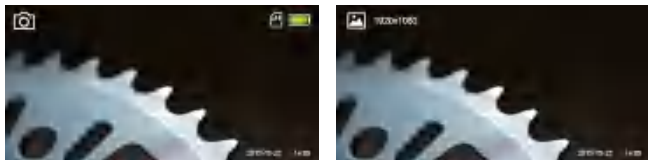
## Nastavení jazyka

Výchozím jazykem je angličtina a systém podporuje angličtinu, čínštinu, němčinu, francouzštinu, španělštinu, italštinu, ruštinu a japonštinu.

Cesta k nastavení:

Dvakrát stiskněte tlačítko nastavení pro vstup na stránku nastavení. Vyberte druhou položku (Jazyk) na stránce nastavení. Stisknutím tlačítek nahoru a dolů vyberte požadovaný jazyk. Stiskněte OK auložte výběr.

## Zachycení fotografie/nahrání videa/p ehrávání



Stiskněte tlačítko **M** a přeněte mezi režimy. Poté stiskněte tlačítko **◻** a zachyťte fotografii nebo video.

Stiskněte tlačítko **M** a přepněte do přehrávání. Stiskněte tlačítko **◀** **▶** a vyberte fotografii nebo video. Stiskněte nastavení **⚙** a zmažte fotografie nebo video.

## Kopírování fotografií a videí do počítače

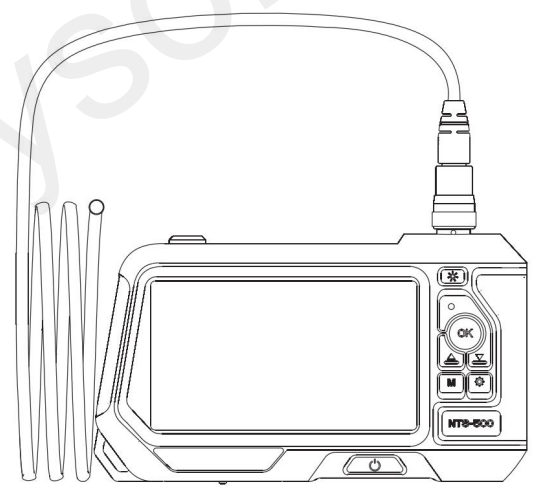


## Specifikace

Displej	5" barevný displej
Rozlišení displeje	1280x720
Rozlišení sondy	1280x720
Rozlišení fotky	1920x1080
Rozlišení videa	1280x720
Port	USB-C nabíjení, TF karta
LED sv tlo	4x LED světla
Baterie	3500 mAh nabíjecí lithiová baterie
Pracovní teplota	0-45 °C
Doba nabíjení	3-4 h (pokud USB 5 V = 1 A adaptér)
Životnost baterie	2-4 h
Certifikát	CE FCC RoHS
Jazyk	Angličtina, čínštinu, němčina, francouzština, španělština, italština, ruština, japonština
Obsah balení	Kamera, USB-C kabel, manuál, krabička

Distributor  
Sunnysoft s.r.o.  
Kovanecká 2390/1a  
190 00 Praha 9  
Česká republika  
www.sunnysoft.cz

# TESLONG NTS500, SONDE 7,6 mm Benutzerhandbuch



© NTS500 B1019V4.1  
3.06.04.000511

© Sunnysoft sro, Distributor

Model No.: NTS500

© Sunnysoft sro, Distributor

## Beschreibung

NTS500 ist ein leistungsstarkes Industrie-Endoskop mit einem 5-Zoll-HD-Farb-LCD-Display. Es ist ergonomisch gestaltet, sodass die wichtigsten Funktionstasten mit einer Hand bedient werden können. Die Aufnahme- und Aufzeichnungsfunktionen übertreffen den Standard und Fotos und Videos können auf einer TF-Speicherkarte (Micro-SD-Karte) gespeichert werden. Dieses Produkt verfügt über eine hell leuchtende Beleuchtung, Tasten hintergrundbeleuchtung und zusätzliche LED-Leuchten für die Kamerasonde, sodass das Gerät auch in dunklen Umgebungen normal verwendet werden kann. Der eingebaute wiederaufladbare Lithium-Akku mit 3500 mAh ermöglicht 4 Stunden Dauerbetrieb.

Die Kameraspitzensonde ist austauschbar und kann für unterschiedliche Anwendungen an verschiedene Sonden mit unterschiedlicher Länge, Durchmesser, Betrachtungswinkel und Brennweite angeschlossen werden.

**Achtung:** Bei dem Gerät handelt es sich um eine industrielle Endoskopkamera und ist nicht für den medizinischen Gebrauch oder die Untersuchung von Menschen vorgesehen.

## Sicherheitshinweis

Schützen Sie die **Sonde vor Stößen** und das Kabel **vor Knicken**.

Schützen Sie **das Gerät vor scharfen Gegenständen**. Ansonsten besteht die Gefahr des Verkratzens.

Die Kamerasonde besteht aus Materialien, die nicht **temperaturbeständig** sind .

Achten Sie **bei der Überprüfung des Fahrzeugmotors** darauf, dass die Temperatur im Motorinnenraum auf Normaltemperatur gesunken ist.

Halten Sie die Sonde und den NTS500 bei **Nichtgebrauch** sauber und trocken und halten Sie sie von Öl oder anderen ätzenden, gefährlichen Stoffen und **Flüssigkeiten fern**.

**Das Gerät** ist nicht für Personen mit eingeschränkten körperlichen, sensorischen oder geistigen Fähigkeiten geeignet.

Erlauben Sie Kindern nicht , dieses Gerät zu berühren oder zu handhaben.

Wenn das Gerät beschädigt ist, zerlegen Sie es nicht selbst. Wenden Sie sich an **das Servicecenter**.

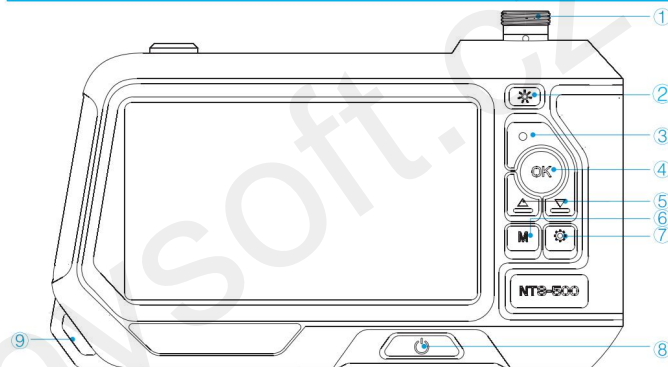
## Batterie

Verwenden Sie zum Laden ein 5-V- Haushaltsladegerät, das den Sicherheitsvorschriften **entspricht** .

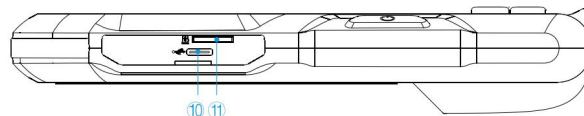
Das Gerät kann auch während des Ladevorgangs betrieben werden.

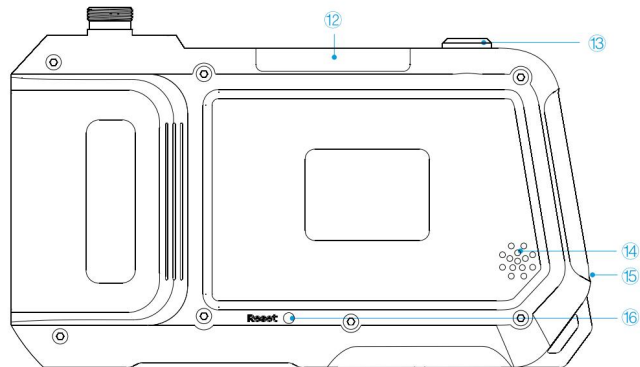
Wenn Sie **das Gerät längere Zeit** nicht verwenden, laden Sie es mindestens alle drei Monate auf. Andernfalls besteht die Gefahr einer Verkürzung der Batterielebensdauer.

## Funktion



- ① Sondenanschluss
- ② Lichtsteuerungstaste: Passt die Helligkeit der Kamera-LED an.
- ③ Aufnahmetaste: Foto aufnehmen/Video aufzeichnen/Aufnahme stoppen Auswahlstaste: Bild
- ④ bestätigen/einfrieren Auf- und Ab-Tasten
- ⑤ Moduswechseltaste:
- ⑥ Wechsel zwischen drei Funktionsmodi: Foto, Video und Wiedergabe Einstellungstaste: Einstellungsmenü
- ⑦ aufrufen/verlassen Ein-/Aus- Taste Trageschleufe
- ⑧
- ⑨
- ⑩ Ladeanschluss
- ⑪ Kartensteckplatz





12 Zusatzbeleuchtung

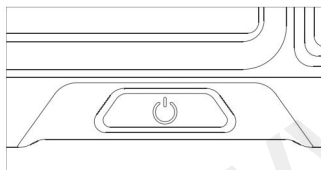
13 Lichttaste

14 Lautsprecher

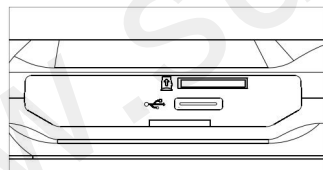
15 Mikrofon

16 Reset-Taste

## Anweisungen

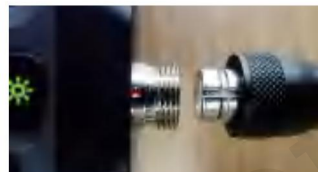


Drücken Sie lange die **Taste** und **schalten Sie das Gerät ein/aus**



Das Gerät ist mit TF ausgestattet Kartenanschluss (eingesteckt). Drücken Sie leicht auf die Karte und entfernen Sie sie.

Verbinden Sie den Kabelanschluss mit dem Hostanschluss (entsprechend der **Markierungsausrichtung**) und Drehen Sie ihn **im Uhrzeigersinn**, bis er einrastet.



**Hinweis:** Schließen Sie die **Kamerasonde an**, bevor Sie das Gerät einschalten. Starten Sie das Gerät nach dem **Austausch der Kamerasonde neu**.

Regime: Drücken **Drücken Sie die Taste** und wechseln Sie in **drei Modi** **einen der Modi: Foto-/Videoaufnahme/Wiedergabe**

TF-Kartenstatus: TF-Karte eingelegt/nicht eingelegt



Datum und Uhrzeit: in den Einstellungen anpassen

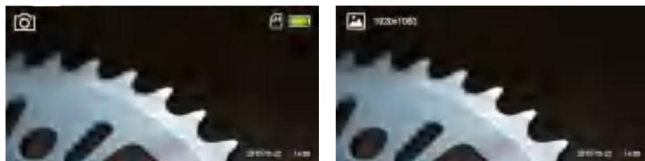
## Spracheinstellungen

Die Standardsprache ist Englisch und das System unterstützt Englisch, Chinesisch, Deutsch, Französisch, Spanisch, Italienisch, Russisch und Japanisch.

Einstellungspfad:

Drücken Sie die Einstellungstaste zweimal, um die Einstellungsseite aufzurufen. Wählen Sie auf der Einstellungsseite den zweiten Punkt (Sprache) aus. Drücken Sie die Auf- und Ab-Tasten, um die gewünschte Sprache auszuwählen. Drücken Sie OK, um Ihre Auswahl zu speichern.

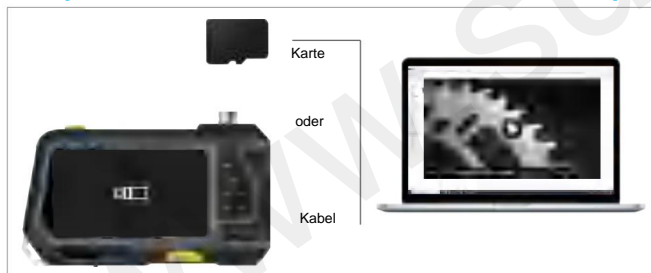
## Fotografie/Videografie/Wiedergabe



Drücken Sie die Taste **M** zwischen den Modi zu wechseln. Drücken Sie dann die Taste, um ein Foto oder Video aufzunehmen.

Drücken Sie die Taste **M** zur Wiedergabe zu wechseln. Drücken Sie die Taste **▶** die Taste und wählen Sie ein Foto oder Video aus. Drücken Sie auf Einstellungen und löschen Sie das Foto oder Video.

## Kopieren Sie Fotos und Videos auf Ihren Computer



## Technische Daten

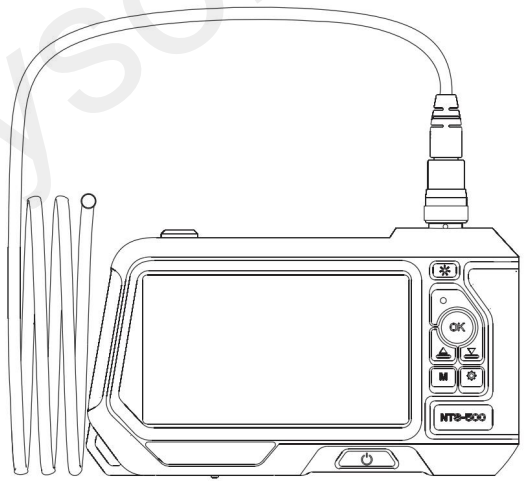
Anzeige	5-Zoll-Farbdisplay
Bildschirmauflösung	1280 x 720
Sondenauflösung	1280 x 720
Fotografierauflösung	1920 x 1080
Videoauflösung	1280 x 720
Hafen	USB-C-Aufladung, TF-Karte, 4x
LED-Licht	LED -Leuchten
Batterie	3500 mAh wiederaufladbare Lithiumbatterie
Arbeitstemperatur	0-45 °C
Ladezeit	3-4 h (mit USB 5 V = 1 A Adapter) 2-4 h
Akkulaufzeit	
Zertifikat	CE FCC RoHS
Sprache	Englisch, Chinesisch, Deutsch, Französisch, Spanisch, Italienisch, Russisch, Japanisch
Packungsinhalt	Kamera, USB-C-Kabel, Handbuch, Box

Distributor  
Sunnysoft sro  
Kovanecká 2390/1a 190  
00 Prag 9  
Tschechische Republik  
www.sunnysoft.cz

# TESLONG

## NTS500, SZONDA 7,6 mm

### Felhasználói kézikönyv



© NTS500 B1019V4.1  
3.06.04.000511

Model No.: NTS500

## Leírás

Az NTS500 egy nagy teljesítményű ipari endoszkóp 5"-os, nagyfelbontású színes LCD kijelzővel. Ergonómikus kialakítású, így a fő funkciógombok egy kézzel is kezelhetők. A felvételi és rögzítési funkciók szabványon felüliek, a fényképek és videók TF memóriakártyára (Micro-SD kártya) menthetők. Ez a termék integrálja a nagy fényerejű LED-es háttérvilágítást, a gombok háttérvilágítását, a gombok háttérvilágítását. sötét környezetben is használható. A beépített 3500 mAh-s újratölthető lítium akkumulátor 4 órás folyamatos működést tesz lehetővé.

A kameracsúcs szonda cserélhető, különböző hosszúságú, átmérőjű, látószögű és gyújtótávolságú szondákhoz csatlakoztatható különböző alkalmazásokhoz.

**Figyelmeztetés:** A készülék ipari endoszkópos kamera, és nem alkalmas orvosi használatra vagy emberek vizsgálatára.

## Biztonsági figyelmeztetés

Óvja a szondát az ütésektől, a kábelt pedig a meghajlástól.

Óvja a készüléket az éles tárgyaktól. Ellenkező esetben fennáll a karcolás veszélye.

A kameraszonda olyan anyagokat használ, amelyek nem ellenállnak a magas hőmérsékletnek.

A jármű motorjának ellenőrzésekor győződjön meg arról, hogy a motor belsejében a hőmérséklet a normál hőmérsékletre csökkent.

Használaton kívül a szondát és az NTS500-at tartsa tisztán és szárazon az olajtól vagy más korrózióveszélyes anyagoktól és folyadékoktól.

A készülék nem alkalmas korlátozott fizikai, érzékszervi vagy szellemi képességekkel rendelkező személyek számára.

Ne engedje, hogy gyerekek megérintsék vagy kezeljék ezt a készüléket.

Ha a készülék megsérült, ne szerelje szét saját maga. Forduljon a szervizközpontozhoz.

## Akkumulátor

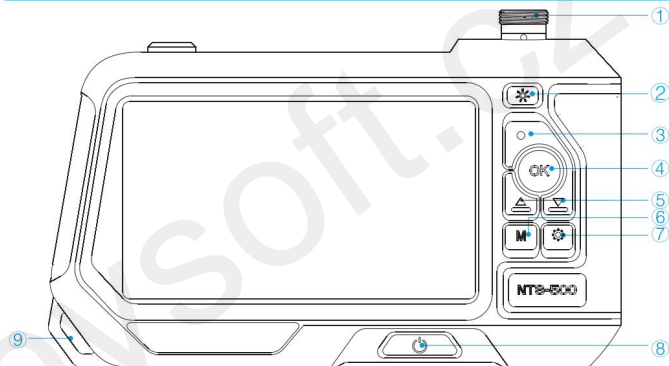
A töltéshez használjon 5 V-os háztartási töltőt, amely megfelel a biztonsági előírásoknak.

A készülék töltés közben is működhet.

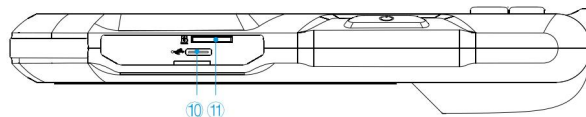
Ha hosszabb ideig nem használja a készüléket, legalább háromhavonta tölts fel.

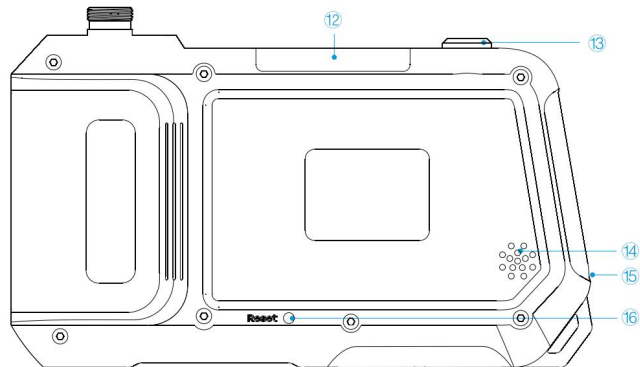
Ellenkező esetben fennáll a veszélye, hogy lerövidül az akkumulátor élettartama.

## Funkció



- ① Szonda csatlakozó
- ② Fényvezérlő gomb: Beállítja a kamera LED fényerejét.
- ③ Rögzítés gomb: fénykép rögzítése/videó rögzítése/rögzítés leállítása Kiválasztó gomb: kép megerősítése/kimerevítése
- ④ Fel és le gombok Üzemmódváltó gomb: váltás három működési módd
- ⑤ között: fénykép, videó és lejátszás
- ⑥ Beállítások gomb: belépés/kilépés a beállítások menüből Be-/kikapcsoló gomb Szfj
- ⑦
- ⑧
- ⑨
- ⑩ Töltő port
- ⑪ Kártyanyílás





12 Kiegészítő világítás

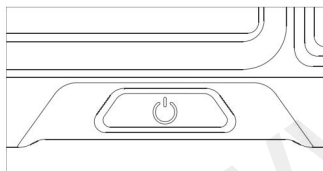
13 Világító gomb

14 Hangszóró

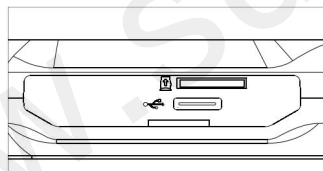
15 Mikrofon

16 Reset gomb

## Utasítás



Nyomja meg hosszan a gombot és kapcsolja be/ki a készüléket



A készülék TF-el van felszerelve kártyaport (behelyezve). Finoman nyomja meg és vegye ki a kártyát.

Csatlakoztassa a kábelportot a gazdagép porthoz ( a jelölés igazításának megfelelően) és Forgassa el az óramutató járásával megegyező irányba , amíg a helyére nem pattan .



Megjegyzés: A készülék bekapcsolása előtt csatlakoztassa a kameraszondát. A kameraszonda cseréje után indítsa újra a készüléket.

Rezsím: Sajtó Nyomja meg a  gombot, és váltson az egyik módra: három mód fénykép/videofelvétel/lejátszás

TF kártya állapota: TF kártya behelyezve/nincs behelyezve



Dátum és idő: állítsa be a beállításokban

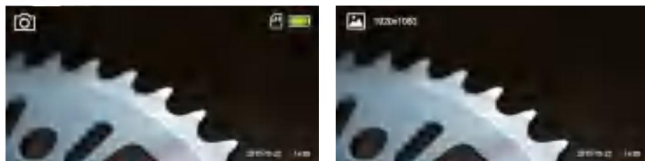
## Nyelvi beállítások

Az alapértelmezett nyelv az angol, és a rendszer támogatja az angol, kínai, német, francia, spanyol, olasz, orosz és japán nyelveket.

Beállítási útvonal:

Nyomja meg kétszer a beállítás gombot, hogy belépjen a beállítási oldalra. Válassza ki a második elemet (Nyelv) a beállítások oldalán. Nyomja meg a fel és le gombokat a kívánt nyelv kiválasztásához. Nyomja meg az OK gombot a választás mentéséhez.

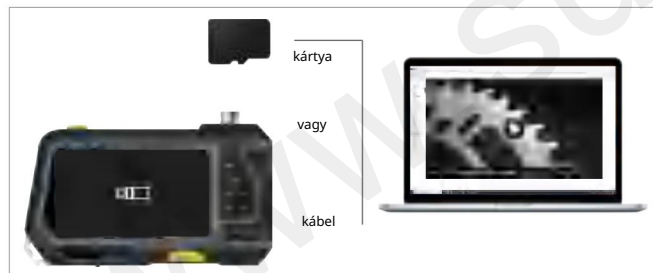
## Fényképrögzítés/videofelvétel/lejátszás



Nyomja meg a gombot **M** az üzemmódok közötti váltáshoz. Ezután nyomja meg a gombot **◀** fénykép vagy videó rögzítéséhez.

Nyomja meg a gombot **V** lejátszásra váltáshoz. Nyomja meg a gombot, és **▲ ▼** válasszon ki egy fényképet vagy videót. Nyomd meg a beállításokat, **⊗** és töröld a fényképet vagy videót.

## Másoljon fényképeket és videókat a számítógépre



## Műszaki adatok

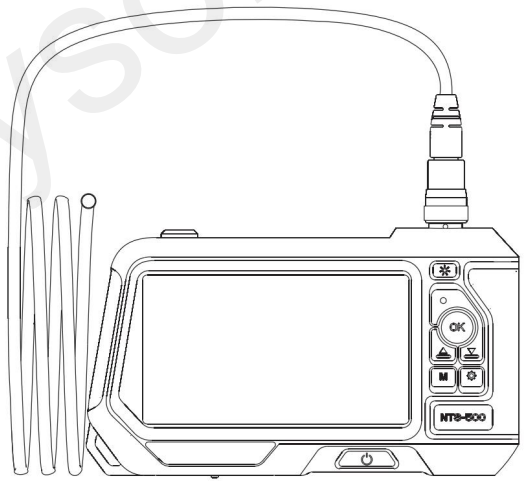
Kijelző	5" színes kijelző
Kijelző felbontása	1280x720
A szonda felbontása	1280x720
Fotó felbontás	1920x1080
Videó felbontás	1280x720
Kikötő	USB-C töltés, TF kártya 4x LED
LED lámpa	lámpa
Akkumulátor	3500 mAh újratölthető lítium akkumulátor
Üzemi hőmérséklet	0-45°C
Töltési idő Az	3-4 óra (ha USB 5 V = 1 A adapter) 2-4 óra
akkumulátor élettartama	
Bizonyítvány	CE FCC RoHS
Nyelv	Angol, kínai, német, francia, spanyol, olasz, orosz, japán
A csomag tartalma	Fényképezőgép, USB-C kábel, kézikönyv, doboz

Forgalmazó  
Sunnysoft sro  
Kovanecká 2390/1a 190  
00 Prága 9  
Csehország  
www.sunnysoft.cz

# TESLONG

## NTS500, С ОНДА 7,6 мм

Ръководство за употреба



© NTS500 B1019V4.1  
3.06.04.000511

Model No.: NTS500

## Описание

NTS500 е високоразрешителен промишлен ендоскоп с 5" цветен LCD дисплей с висока разделителна способност. Той е ергономично проектиран, така че основните функционални бутони да могат да се управляват с една ръка. Функциите за снимане и запис са над стандартните, а с нивжките и видеоклипчетата могат да се записват на TF карта с памет (Micro-SD карта). Този продукт интегрира осветление с висока яркост, подветка на бутоните и с помощта на LED светлини за камерата с обекта, така че устройството може да се използва нормално дори в тъмна среда, въпреки че работната акумулаторна литиева батерия от 3500 mAh позволява ва 4 часа непрекъсната работа.

С обекта на външна камера е взаимозаменяема, може да се свърже с различни сензори с различна дължина, диаметър, зрителен ъгъл и фокусно разстояние за различни приложения.

Предупреждение: Устройството е индустриален ендоскоп, който не е предназначено за медицинска употреба или изследване на хора.

## Бележка за безопасност

Пазете се от удари и кабели от огъване.

Пазете устройството от остри предмети. В противен случай има опасност от надраскване.

С обекта на камерата използва материали, които не са устойчиви на високи температури.

Когато проверите ватата двигател на превозното средство, уверете се, че температурата в двигателя е с помощта на нормална температура.

Когато не се използва, дръжте обекта и NTS500 чисти и сухи от масло или друг и корозивни опасни материали и течности.

Уредът не е подходящ за опасни граничени физически, сетивни или умствени възможности.

Не позволявайте на деца да пипат или боравят с това устройство.

Ако устройството е повредено, не го оправяйте сами. Свържете се с сервизния център.

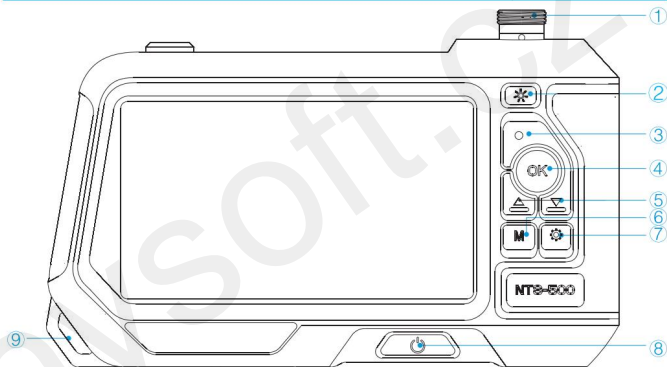
## Батерия

За зареждане използвайте 5V домашен зарядно устройство, което отговаря на правилата за безопасност.

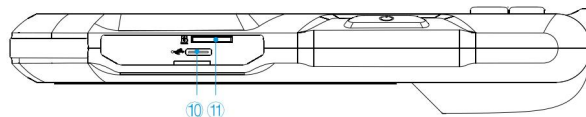
Устройството може да работи дори по време на зареждане.

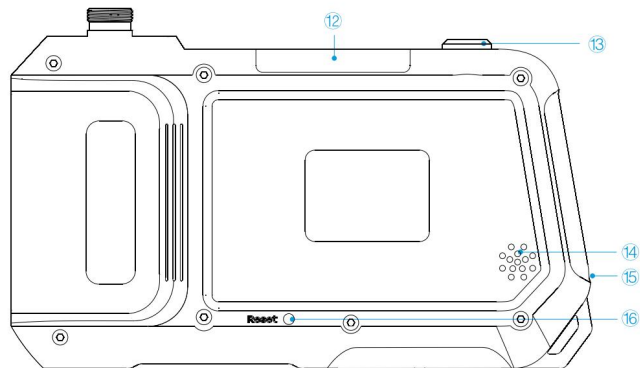
Ако няма да използвате устройството дълго време, зареждайте го поне веднъж на всеки три месеца. В противен случай съществува риск от съкращаване на живота на батерията.

## Функция



- ① Конектор за обекта
- ② Бутон за управление на светлината: Регулатор на яркостта на светодиода на камерата
- ③ Бутон за заснемане: заснемане с нивжа/запис на видео/списание на запис Бутон за избор
- ④ Потвърждаване/замразяване на изображение Бутон за
- ⑤ Нагоре и надолу Бутон за
- ⑥ превключване на режим: превключване между три функционални режима с нивжа, видео или възпроизвеждане Бутон
- ⑦ за настройки: влизане/излизане от менюто с настройки Бутон за
- ⑧ включване/изключване
- ⑨ Капак
- ⑩ Порт за зареждане
- ⑪ Слот за карта





12 Помощно осветление

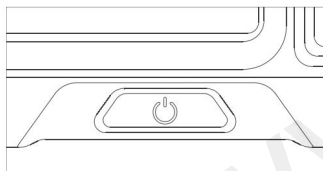
13 Светлинен бутон

14 Гворител

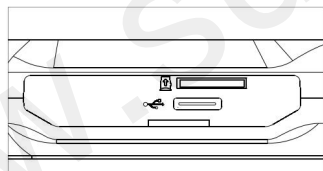
15 Микрофон

16 Бутон за нулиране

## Инструкция



Нагиснете дълго бутон  
и включете/изключете устройството



Устройството е оборудвано с TF  
порт за карта (въведи). Внимателно  
нагиснете и извадете картата.

Свържете кабелния порт към острия порт (с предимаркировка) и  
Завъртете го по посока на часовниковата стрелка, докато щракне на място.



Забележка: Свържете сондата на  
камерата, преди да включите устройството.  
След като смените сондата на камерата,  
рестартирайте устройството.

режим нагиснете нагиснете бутон M превключете на един от режимите:  
три режима фото/видео запис / възраждане

Състоянието на TF картата: TF картата е поставена / не е поставена



Дата и час: настроете в настройките

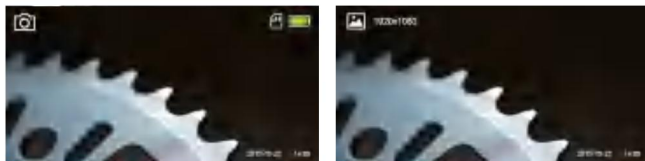
## Езикови настройки

Езикът по подразбиране е английски и системата поддържа английски, китайски, немски, френски, испански, италиански, руски и японски.

Пътят за настройка:

Надигнете двата бутона за настройка, за да влезете в страницата за настройка. Изберете втория елемент (Език) на страницата за настройка. Надигнете бутоните нагоре и надолу, за да изберете желан език. Надигнете OK, за да запазите избора си.

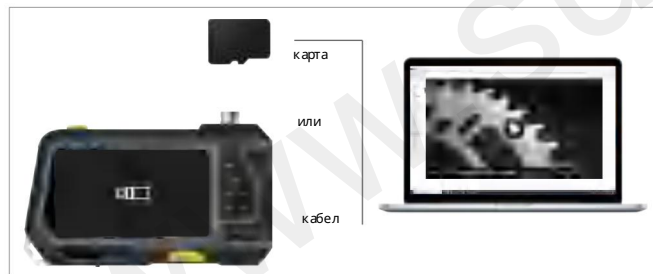
## Засемане на снимки/видео запис/възпроизвеждане



Надигнете бутона за превключване между режимите. След това надигнете бутона за заснемане с нимка или видеоклип.

Надигнете бутона, за да превключите към възпроизвеждане. Надигнете бутона и изберете с нимка или видеоклип. Надигнете настройките и изтрийте с нимката или видеоклипа.

## Копирайте с нимки и видеоклипове на вашия компютър

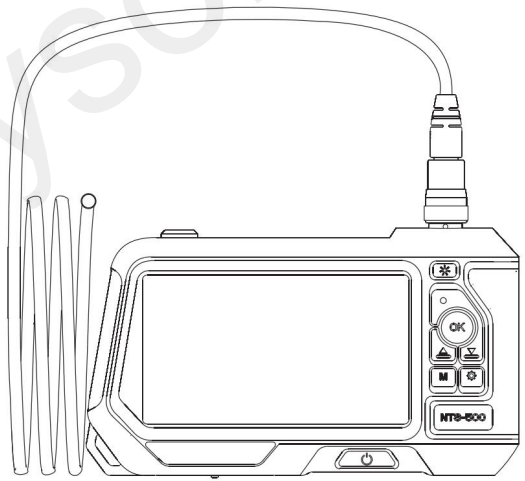


## Сертификация

Дисплей	5" цветен дисплей
Разделителна способност на дисплея	1280x720
Разделителна способност на камерата	1280x720
Разделителна способност на камерата	1920x1080
Видеорезолюция	1280x720
Порт	USB-C зареждане, TF карта 4x
LED светлина	LED светлина
Батерия	3500mAh презареждаема литиева батерия
Работна температура	0-45°C
Време за зареждане	3-4 часа (ако USB 5 V = 1 A адаптер) 2-4 часа
Живот на батерията	
Сертификация	CE FCC RoHS
Език	Английски, китайски, немски, френски, испански, италиански, руски, японски
Съдържащите на опаковката	Камера, USB-C кабел, ръководство, кутия

Дис трибутор  
Sunnysoft sro  
Kovanecká 2390/1a 190  
00 Прага 9  
Чехия  
www.sunnysoft.cz

# TESLONG NTS500, SONDA 7,6 mm Manual de utilizare



© NTS500 B1019V4.1  
3.06.04.000511

Model No.: NTS500

## Descriere

NTS500 este un endoscop industrial de înaltă performanță, cu un afișaj LCD color de înaltă definiție de 5". Este proiectat ergonomic, astfel încât butoanele de funcție principale să poată fi acționate cu o singură mână. Funcțiile de fotografiere și înregistrare sunt peste standard, iar fotografiile și videoclipurile pot fi salvate pe un card de memorie TF (card Micro-SD). În mod normal, chiar și în medii întunecate Bateria de litiu reîncărcabilă încorporată de 3500 mAh permite 4 ore de funcționare continuă.

Sonda cu vârful camerei este interschimbabilă, poate fi conectată la diferite sonde cu diferite lungime, diametru, unghi de vizualizare și distanță focală pentru diferite aplicații.

**Avertisment:** Dispozitivul este o cameră endoscopică industrială și nu este destinat utilizării medicale sau examinării oamenilor.

## Notă de siguranță

Protejați sonda de impact și cablul de îndoire.

Protejați dispozitivul de obiecte ascuțite. În caz contrar, există riscul de zgâriere.

Sonda camerei folosește materiale care nu sunt rezistente la temperaturi ridicate.

Când verificați motorul vehiculului, asigurați-vă că temperatura din interiorul motorului a scăzut la temperatura normală.

Când nu sunt utilizate, păstrați sonda și NTS500 curate și uscate de ulei sau alte materiale și lichide corozive periculoase.

Aparatul nu este potrivit pentru persoanele cu capacități fizice, senzoriale sau mentale limitate.

Nu permiteți copiilor să atingă sau să manipuleze acest dispozitiv.

Dacă dispozitivul este deteriorat, nu-l dezamblați singur. Contactați centrul de service.

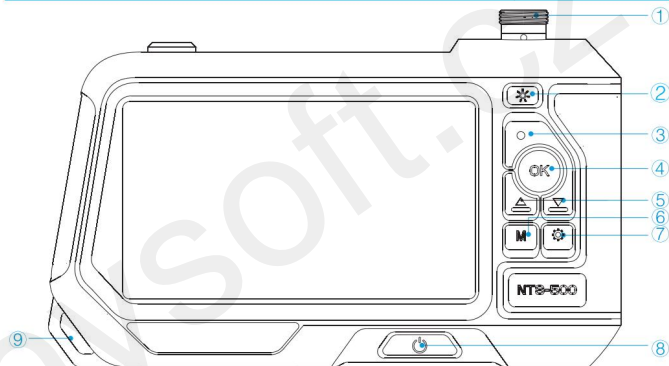
## Baterie

Pentru încărcare, utilizați un încărcător de uz casnic de 5 V care respectă reglementările de siguranță.

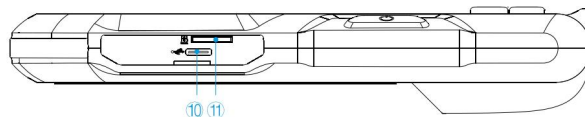
Dispozitivul poate funcționa chiar și în timpul încărcării.

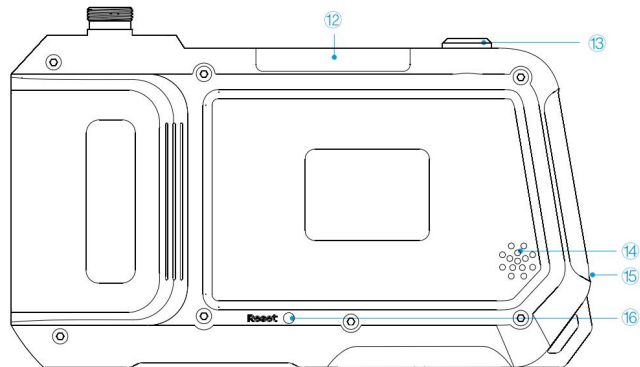
Dacă nu veți folosi dispozitivul o perioadă lungă de timp, încărcați-l cel puțin o dată la trei luni. În caz contrar, există riscul de a scurta durata de viață a bateriei.

## Funcție



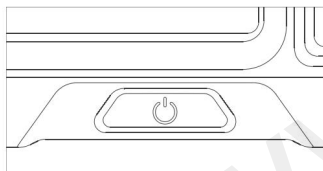
- ① Conector sondă
- ② Buton de control al luminii: Reglează luminozitatea LED-ului camerei.
- ③ Buton de captură: captare fotografie/înregistrare video/oprire înregistrare Buton de selectare:
- ④ confirmare/închidere imagine Butoane sus și jos Buton de
- ⑤ comutare de mod: comută
- ⑥ între trei moduri funcționale: foto, video și redare Buton Setări: intra/ieși din meniul de setări Buton pornire/oprire Curea
- ⑦
- ⑧
- ⑨
- ⑩ Port de încărcare
- ⑪ Slot pentru card



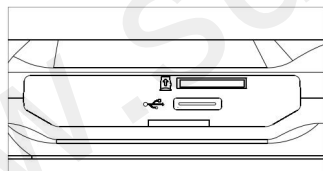


- |                      |                        |
|----------------------|------------------------|
| 12 Iluminat auxiliar | 15 Microfon            |
| 13 Buton de lumină   | 16 Butonul de resetare |
| 14 Difuzor           |                        |

## Instrucțiuni



Apăsăți lung butonul și porniți/opriți dispozitivul



Aparatul este echipat cu TF port card (introdus). Apăsăți ușor și scoateți cardul.

Conectați portul cablului la portul gazdă (în funcție de alinierea marcajului) și Rotiți-l în sensul acelor de ceasornic până se blochează în poziție.



Notă: Conectați sonda camerei înainte de a porni dispozitivul. După înlocuirea sondei camerei, reporniți dispozitivul.

Regim: Presa Apăsăți butonul M comutați la unul dintre moduri: trei moduri înregistrare foto/video/redare

Stare card TF: card TF introdus/neinserat



Data și ora: ajustați în setări

## Setări de limbă

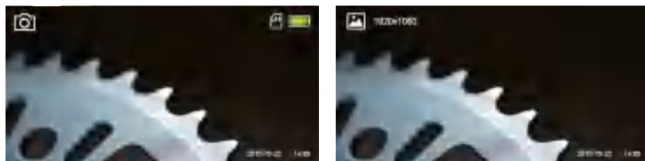
Limba implicită este engleza, iar sistemul acceptă engleză, chineză, germană, franceză, spaniolă, italiană, rusă și japoneză.

Cale de setare: Apăsați

butonul de setare de două ori pentru a intra în pagina de setare.

Selectați al doilea element (Limba) pe pagina de setări. Apăsați butoanele sus și jos pentru a selecta limba dorită. Apăsați OK pentru a salva selecția.

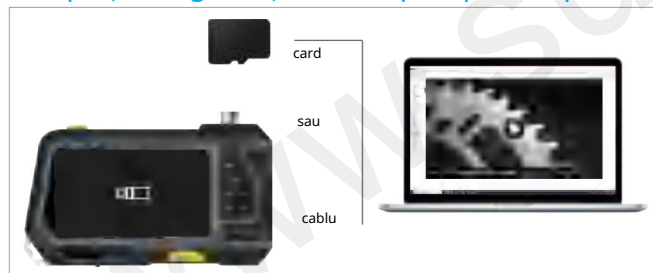
## Captură foto/înregistrare video/redare



Apăsați butonul pentru a comuta între moduri. Apoi apăsați butonul pentru a captura o fotografie sau un videoclip.

Apăsați butonul pentru a comuta la redare. Apăsați butonul și selectați o fotografie sau un videoclip. Apăsați pe setări și ștergeți fotografia sau videoclipul.

## Copiați fotografiile și videoclipuri pe computer



## Specificații

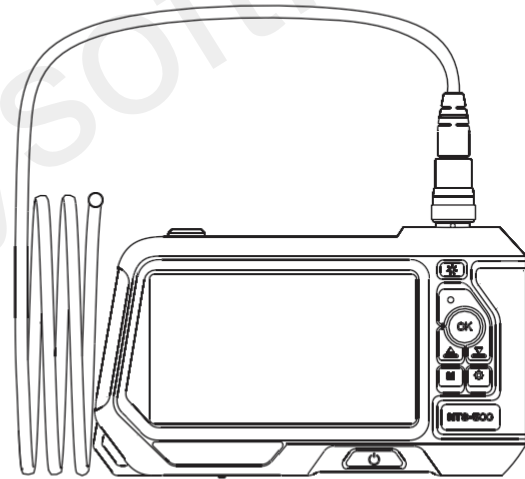
Afișaj	Ecran color de 5"
Rezoluția afișajului	1280x720
Rezoluția sondei	1280x720
Rezoluție foto	1920x1080
Rezoluție video	1280x720
Port	Încărcare USB-C, card TF 4x lumini
Lumină LED	LED
Baterie	Baterie cu litiu reîncărcabilă de 3500 mAh
Temperatura de lucru	0-45°C
Timp de încărcare	3-4 ore (dacă adaptor USB 5 V = 1 A) 2-4 ore
Durată de viață a bateriei	
Certificat	CE FCC RoHS
Limbă	engleză, chineză, germană, franceză, spaniolă, italiană, rusă, japoneză
Conținutul pachetului	Aparat foto, cablu USB-C, manual, cutie

Distribuitor

Sunnysoft sro  
Kovanecká 2390/1a 190  
00 Praga 9

Republica Cehă  
www.sunnysoft.cz

**TESLONG NTS500,  
sonda 7,6 mm  
Instrukcja obsługi**



© NTS500 B1019V4.1  
3.06.04.000511

© Sunnysoft s.r.o., dystrybutor

Model No.: NTS500

© Sunnysoft s.r.o., dystrybutor

## Opis

NTS500 to wysokowydajny endoskop przemysłowy z 5-calowym kolorowym wyświetlaczem LCD o wysokiej rozdzielczości. Jego ergonomiczna konstrukcja pozwala na obsługę głównych przycisków funkcyjnych jedną ręką. Funkcje robienia zdjęć i nagrywania są ponadstandardowe, a zdjęcia i filmy można zapisywać na karcie pamięci TF (karta Micro-SD). Produkt ten posiada wbudowane oświetlenie o dużej jasności, podświetlenie przycisków oraz pomocnicze diody LED dla sondy aparatu, dzięki czemu urządzenie można normalnie używać nawet w ciemnym otoczeniu. Wbudowany akumulator litowy o pojemności 3500 mAh pozwala na 4 godziny nieprzerwanej pracy.

Sonda z końcówką kamery jest wymienna; można ją podłączać do różnych sond o różnej długości, średnicy, kącie widzenia i ogniskowej, dostosowanych do różnych zastosowań. Ostrzeżenie: Urządzenie jest przemysłową kamerą endoskopową i nie jest przeznaczone do zastosowań medycznych ani do badań ludzi.

## Wskazówki dotyczące bezpieczeństwa

Należy chronić sondę przed uderzeniami, a kabel przed zginaniem.

Chronić urządzenie przed ostrymi przedmiotami. W przeciwnym razie istnieje ryzyko zarysowania. Sonda kamery jest wykonana z materiałów, które nie są odporne na wysokie temperatury. Podczas kontroli silnika pojazdu należy upewnić się, że temperatura wewnątrz silnika spada do normalnego poziomu.

Gdy urządzenie nie jest używane, należy utrzymywać sondę i NTS500 w czystości i suchości, chroniąc je przed olejem lub innymi materiałami i płynami powodującymi korozję. Urządzenie nie jest przeznaczone dla osób o ograniczonych zdolnościach fizycznych, sensorycznych lub umysłowych.

Nie pozwalaj dzieciom dotykać ani obsługiwać tego urządzenia. Jeśli urządzenie jest uszkodzone, nie rozbieraj go samodzielnie. Skontaktuj się z serwisem.

## Akumulator

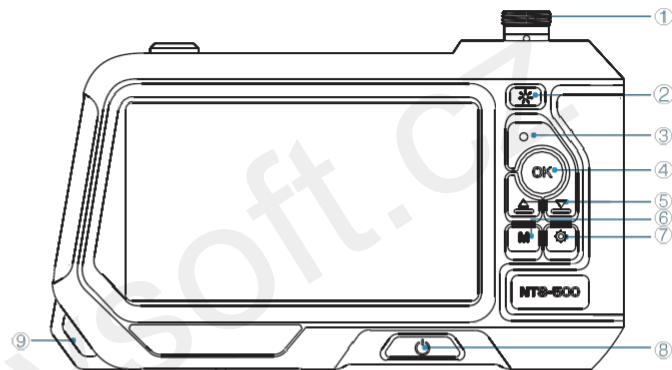
Do ładowania należy używać domowej ładowarki 5 V, która spełnia przepisy bezpieczeństwa. Urządzenie może działać również podczas ładowania.

Jeśli urządzenie nie będzie używane przez dłuższy czas, należy je ładować co najmniej raz na trzy miesiące.

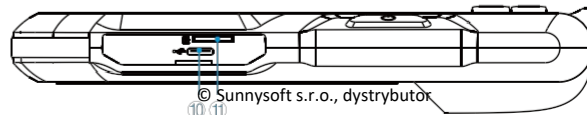
W przeciwnym razie istnieje ryzyko skrócenia żywotności baterii.

© Sunnysoft s.r.o., dystrybutor

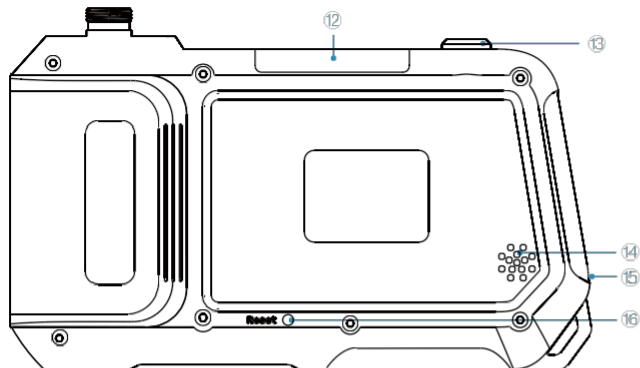
## Funkcje



- 1 Złącze sondy
- 2 Przycisk regulacji oświetlenia: służy do regulacji jasności diody LED aparatu. Przycisk migawki: wykonanie zdjęcia/nagrywanie wideo/zakończenie nagrywania Przycisk wyboru: potwierdzenie/zatrzymanie obrazu
- 3 Przycisk w górę i w dół
- 4 Przycisk przełączania trybów: przełączanie między trzema trybami pracy: zdjęcie, wideo i odtwarzanie
- 5 Przycisk ustawień: wejście do menu ustawień/wyjście z niego Przycisk włączania/wyłączania
- 6 Pętla Port
- 7 ładowania
- 8 Gniazdo karty
- 9
- 10
- 11



© Sunnysoft s.r.o., dystrybutor



Oświetlenie

Mikrofon

12 pomocnicze Przycisk

15 Przycisk

13 światła Głośnik

16 resetowania

14

## Instrukcja

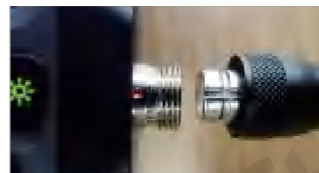


Naciśnij i przytrzymaj przycisk i włącz/wyłącz urządzenie



Urządzenie jest wyposażone w gniazdo kart TF (włożona karta). Delikatnie naciśnij i wyjmij kartę.

Podłącz port kablowy do portu hosta (zgodnie z wyrównaniem oznaczenia) i obracaj nim zgodnie z ruchem wskazówek zegara, aż się zablokuje.



Uwaga: Podłącz sondę kamery przed włączeniem urządzenia. Po wymianie sondy kamery uruchom ponownie urządzenie.

Tryb: Naciśnij przycisk i przełącz na jeden z trzech trybów: zdjęcie/nagrywanie wideo/odtwarzanie

Stan karty TF: karta TF włożona/nie włożona



Data i godzina: dostosuj w ustawieniach

## Ustawienia języka



Językiem domyślnym jest angielski, a system obsługuje języki: angielski, chiński, niemiecki, francuski, hiszpański, włoski, rosyjski i japoński.

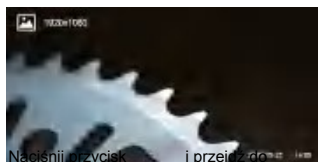
Droga do ustawień:

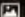


Naciśnij dwukrotnie przycisk ustawień, aby przejść do strony ustawień. Wybierz drugą pozycję (Język) na stronie ustawień. Za pomocą przycisków strzałek w górę i w dół wybierz żądany język. Naciśnij OK, aby zapisać wybór.

## Robienie zdjęć/nagrywanie filmów/odtworzenie

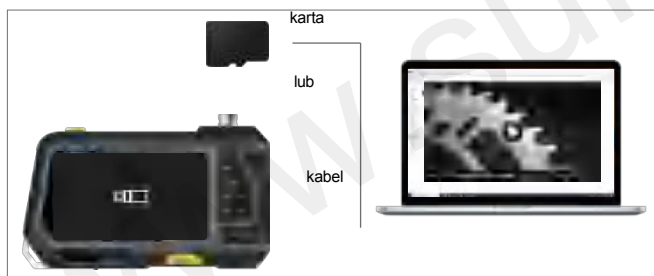


Naciśnij przycisk  aby przejść między trybami. Następnie naciśnij przycisk  i zrób zdjęcie lub nagraj film.



Naciśnij przycisk  i przejdź do trybu odtwarzania. Naciśnij przycisk  i wybierz zdjęcie lub film. Naciśnij przycisk ustawień  i suń zdjęcia lub filmy.

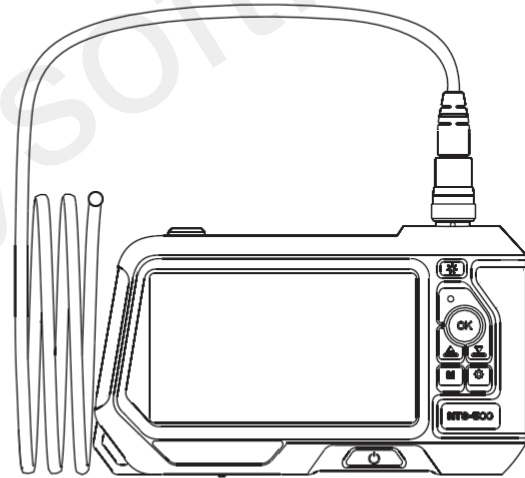
## Kopiowanie zdjęć i filmów na komputer



## Specyfikacja

Wyświetlacz	5-calowy kolorowy wyświetlacz
Rozdzielczość wyświetlacza	1280x720
Rozdzielczość sondy	1280x720
Rozdzielczość zdjęć	1920x1080
Rozdzielczość wideo	1280x720
Port	Ładowanie przez USB-C, karta TF
Oświetlenie LED	4 diody LED
Bateria	Akumulator litowy o pojemności 3500 mAh
Temperatura pracy	0-45 °C
Czas ładowania	3-4 godz. (przy użyciu zasilacza USB 5 V = 1 A)
Żywotność baterii	2-4 h
Certyfikat	CE, FCC, RoHS
Język	angielski, chiński, niemiecki, francuski, hiszpański, włoski, rosyjski, japoński
Zawartość opakowania	Kamera, kabel USB-C, instrukcja obsługi, pudełko

**TESLONG NTS500,  
SONDA 7,6 mm  
Uporabniški priročnik**



© NTS500 B1019V4.1  
3.06.04.000511

© Sunnysoft s.r.o., distributor

Model No.: NTS500

© Sunnysoft s.r.o., distributor

## Opis

NTS500 je visoko zmogljiv industrijski endoskop s 5-palčnim barvnim LCD-zaslonom z visoko ločljivostjo. Ergonomsko je zasnovan tako, da je mogoče glavne funkcionalne tipke upravljati z eno roko. Funkcije zajemanja in snemanja so nadstandardne, fotografije in videoposnetke je mogoče shranjevati na pomnilniško kartico TF (kartica Micro-SD). Ta izdelek vključuje zelo svetlo osvetlitev, osvetlitev gumbov in pomožne LED-lučiče za objektiv kamere, zato je napravo mogoče normalno uporabljati tudi v temnem okolju. Vgrajena litijeva baterija s kapaciteto 3500 mAh omogoča

4 ure neprekinjenega delovanja.

Sonda s kamero je zamenljiva; jo je mogoče priključiti na različne sonde z različno dolžino, premerom, zornih kotom in goriščno razdaljo za različne namene uporabe.

Opozorilo: Naprava je industrijska endoskopska kamera in ni namenjena za medicinsko uporabo ali preglede ljudi.

## Varnostna opozorila

Sondo zaščitite pred udarci, kabel pa pred upogibanjem.

Napravo zaščitite pred ostrimi predmeti. V nasprotnem primeru obstaja nevarnost praskanja. Sonda kamere je izdelana iz materialov, ki niso odporni proti visokim temperaturam. Pri pregledu motorja vozila poskrbite, da se temperatura znotraj motorja spusti na normalno raven.

Ko naprave ne uporabljate, sondo in NTS500 ohranjajte čisti in suhi ter ju varujte pred oljem ali drugimi korozivnimi nevarnimi snovmi in tekočinami.

Naprava ni primerna za osebe z omejenimi fizičnimi, čutilni ali duševnimi sposobnostmi.

Otrokom ne dovolite, da se dotikajo te naprave ali z njo ravnavajo. Če je naprava poškodovana, je ne razstavljajte sami. Obrnite se na servisno delavnico.

## Baterija

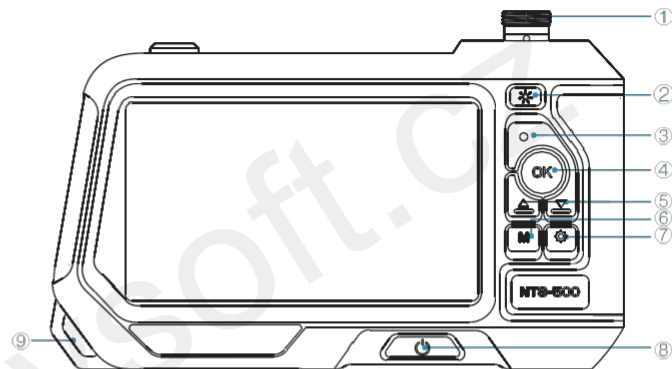
Za polnjenje uporabljajte 5-voltni polnilnik za gospodinjstvo, ki izpolnjuje varnostne predpise. Naprava lahko deluje tudi med polnjenjem.

Če naprave ne boste uporabljali dalj časa, jo napolnite vsaj enkrat na tri mesece.

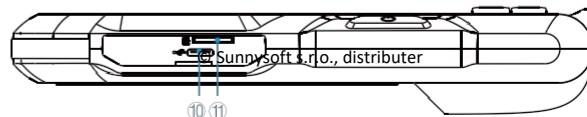
V nasprotnem primeru obstaja nevarnost skrajšanja življenjske dobe baterije.

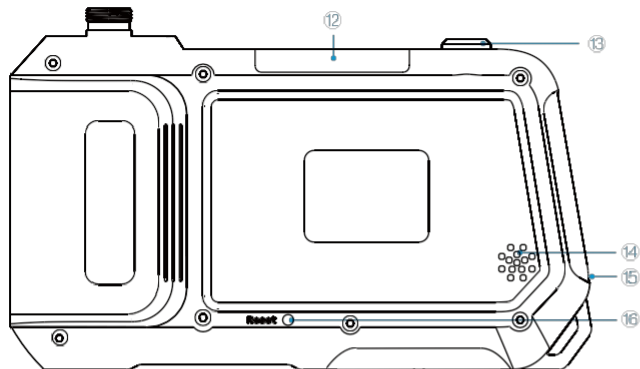
© Sunnysoft s.r.o., distributer

## Funkcije



- 1 Priključek za sondo
- 2 Gumb za upravljanje svetlobe: Služi za nastavitvev svetlosti LED-diode fotoaparata. Gumb za zajem: zajem fotografije/snemanje videa/zaključek snemanja Gumb za izbiro: potrditev/zamrznitev slike
- 3 Gumb za pomik navzgor in navzdol
- 4 Gumb za preklop med načini: preklop med tremi načini delovanja: fotografiranje, snemanje videa in predvajanje
- 5 Gumb za nastavitve: vstop v meni nastavitvev/izstop iz njega Gumb za vklop/izklop
- 6 Trak za nošenje
- 7 Vtičnica za polnjenje
- 8 Reža za kartico





Pomočna osvetlitev

Mikrofon Gumb

12 Gumb za osvetlitev

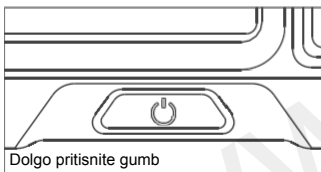
15 za ponastavitev

13 Zvočnik

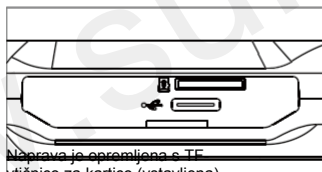
16

14

## Navodila

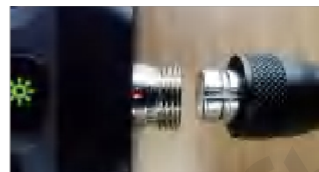


Dolgo pritisnite gumb  
in vklopite/izklopite napravo



Naprava je opremljena s TF  
vtičnico za kartico (vstavljena).  
Nežno pritisnite in izvlecite kartico.

Povežite kabelski priključek z gostiteljskim priključkom (upoštevajte poravnavo oznake) in ga vrtite v smeri urinega kazalca, dokler se ne zaskoči.



Opomba: Senzor kamere priključite pred vklopom naprave. Po zamenjavi senzorja kamere napravo ponovno zaženite.

Način: pritisnite gumb  in preklopite na enega od treh načinov: fotografiranje/snemanje videa/predvajanje

Stanje TF-kartice: TF-kartica vstavljena/ni vstavljena



Datum in čas: nastavite v nastavitvah

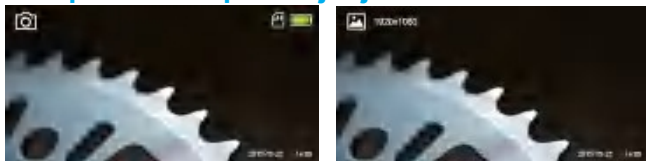
## Nastavitev jezika

Privzeti jezik je angleščina, sistem pa podpira angleščino, kitajščino, nemščino, francoščino, španščino, italijanščino, ruščino in japonsščino.

Pot do nastavitve:

Dvakrat pritisnite gumb za nastavitve, da odprete stran z nastavitvami. Na strani z nastavitvami izberite drugo možnost (Jezik). S pritiskom na gumba za gor in dol izberite zeleni jezik. Pritisnite OK in shranite izbiro.

## Snemanje fotografij/snemanje videoposnetkov/predvajanje



Pritisnite gumb **M** in preklopite med načini. Nato pritisnite gumb **M** in posnemite fotografijo ali posnemite video.

Pritisnite gumb **M** in preklopite v način predvajanja. Pritisnite gumb **M** in izberite fotografijo ali videoposnetek. Pritisnite nastavitve in izbršite fotografije ali videoposnetke.

## Kopiranje fotografij in videoposnetkov na računalnik

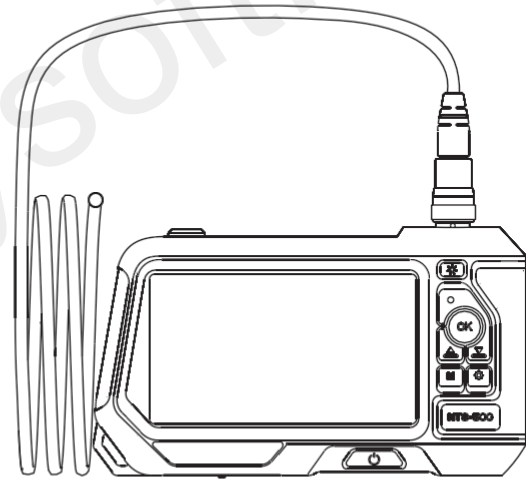


## Tehnične specifikacije

Zaslon	5-palčni barvni zaslon
Ločljivost zaslona	1280x720
Ločljivost senzorja	1280 x 720
Ločljivost fotografije	1920x1080
Ločljivost videa	1280x720
Vrata	USB-C za polnjenje, TF kartica
LED lučka	4x LED lučke
Baterija	3500 mAh litijeva baterija za ponovno polnjenje
Delovna temperatura	0–45 °C
Čas polnjenja	3–4 ure (pri uporabi USB-adapterja 5 V = 1 A)
Življenjska doba baterije	2–4 h
Certifikat	CE, FCC, RoHS
Jezik	angleščina, kitajščina, nemščina, francoščina, španščina, italijanščina, ruščina, japonsščina
Vsebina paketa	Kamera, kabel USB-C, navodila, šklatla

Distributer  
Sunnysoft s.r.o.  
Kovanecká 2390/1a  
190 00 Praga 9  
Češka republika  
[www.sunnysoft.cz](http://www.sunnysoft.cz)

**TESLONG NTS500,  
sonda 7,6 mm  
Korisnički priručnik**



© NTS500 B1019V4.1  
3.06.04.000511

© Sunnysoft s.r.o., distributor

Model No.: NTS500

© Sunnysoft s.r.o., distributor

## Opis

NTS500 je industrijski endoskop visokih performansi s 5-inčnim LCD zaslonom u boji visoke razlučivosti s visokom rezolucijom. Ergonomski je dizajniran tako da se glavne funkcijske tipke mogu koristiti jednom rukom. Funkcije snimanja i zapisa su vrhunske; fotografije i videozapisi mogu se spremirati na TF memorijsku karticu (Micro-SD kartica). Ovaj proizvod ima osvjetljenje visoke intenziteta, tipke s pozadinskim osvjetljenjem i pomoćna LED svjetla za kameru, što omogućuje normalno korištenje uređaja čak i u tamnim okruženjima. Ugrađena punjiva litijska baterija kapaciteta 3500 mAh omogućuje

4 sata neprekidnog rada.

Sonda s kamerom je izmjenjiva i može se montirati na različite sonde različitih duljina, promjera, kutova gledanja i žarišnih duljina za niz primjena.

Upozorenje: Ovaj uređaj je industrijska endoskopska kamera i nije namijenjen za medicinsku upotrebu ili za pregled ljudi.

## Sigurnosne mjere opreza

Zaštite sondu od udaraca i kabel od presavijanja.

Zaštite uređaj od oštih predmeta. U suprotnom postoji rizik od ogrebotina.

Sonda kamere izrađena je od materijala koji nisu otporni na visoke temperature. Prilikom pregleda motora vozila provjerite je li temperatura unutar motora pala na normalnu razinu.

Kada se ne koristi, držite sondu i NTS500 čistima i suhima, bez ulja ili drugih korozivnih opasnih materijala i tekućina.

Ovaj uređaj nije prikladan za osobe sa smanjenim fizičkim, osjetilnim ili mentalnim sposobnostima.

Ne dopustite djeci da dodiruju ili rukuju ovim uređajem. Ako je uređaj oštećen, ne pokušavajte ga sami rastaviti. Obratite se servisnom centru.

## Baterija

Koristite kućni punjač od 5 V koji je u skladu s propisima o sigurnosti punjenja.

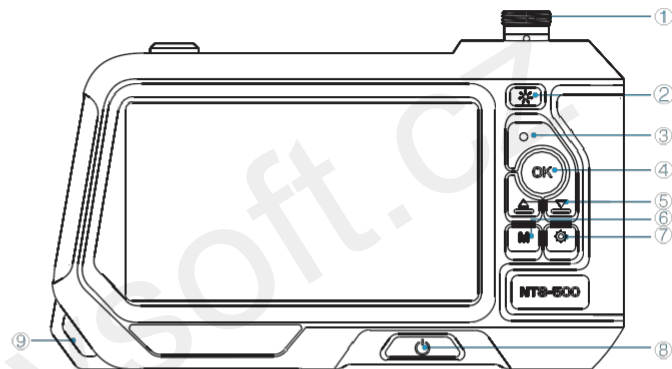
Uređaj može raditi tijekom punjenja.

Ako uređaj nećete koristiti dulje vrijeme, napunite ga barem jednom u tri mjeseca.

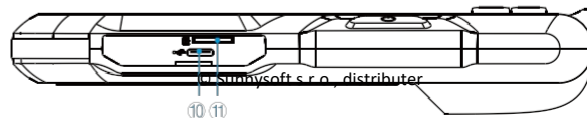
U suprotnom postoji rizik od skraćanja vijeka trajanja baterije.

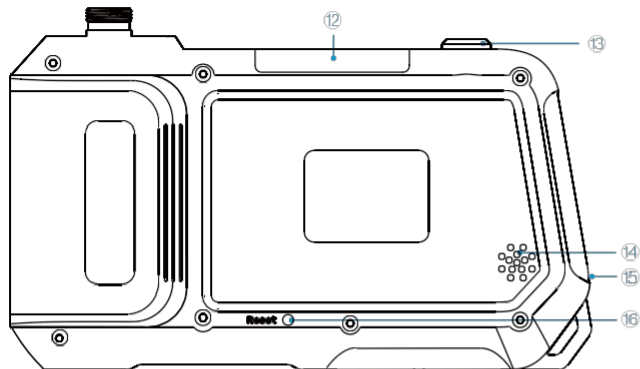
© Sunnysoft s.r.o., distributer

## Funkcija



- 1 Priključak sonde
- 2 Tipka za upravljanje svjetlom: Služi za podešavanje svjetline LED svjetla kamere. Tipka za snimanje: Snimiti fotografiju/snimiti video/zaustaviti snimanje. Tipka za odabir:
- 3 Potvrditi/zamrznuti sliku
- 4 Gornje i donje tipke
- 5 Gumb za prebacivanje načina rada: prebacuje između tri načina rada: fotografija, video i reprodukcija
- 6 Tipka za postavke: ulazak/izlazak u izbornik postavki Tipka za uključivanje/isključivanje
- 7 Traka
- 8 Priključak za punjenje
- 9 Utornica za
- 10 karticu





Pomoćno osvjettljenje

Mikrofon Gumb

12 Gumb za svjetlo

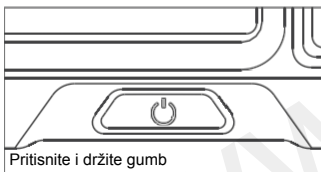
15 za resetiranje

13 Zvučnik

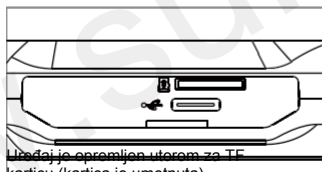
16

14

## Upute



Pritisnite i držite gumb za uključivanje ili isključivanje uređaja



Uređaj je opremljen utorom za TF karticu (kartica je umetnuta). Lagano pritisnite i izvadite karticu.

Povežite priključak kabela s priključkom uređaja (poravnajte oznake) i okrećite ga u smjeru kazaljke na satu dok ne klikne na mjesto.



Napomena: Priključite sondu kamere prije uključivanja uređaja. Ponovno pokrenite uređaj nakon zamjene sonde kamere.

Način rada: Pritisnite gumb za prebacivanje u jedan od tri načina rada: fotografija/snimanje videa/pregledavanje

Status TF kartice: TF kartica umetnuta/TF kartica nije umetnuta



Datum i vrijeme: podesite u postavkama

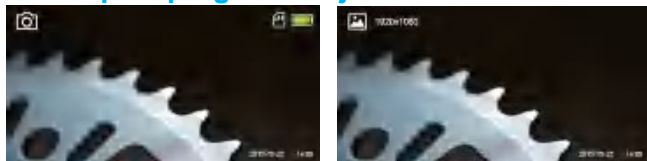
## Postavke jezika

Zadani jezik je engleski, a sustav podržava engleski, kineski, njemački, francuski, španjolski, talijanski, ruski i japanski.

Put do postavki:

Dvaput pritisnite gumb za postavke kako biste pristupili stranici s postavkama. Na stranici s postavkama odaberite drugu opciju (Jezik). Koristite gornje i donje tipke za odabir željenog jezika. Pritisnite OK za spremanje odabira.

## Fotografiranje/snimanje videozapisa/pregledavanje



Pritisnite gumb **M** za prebacivanje između načina rada. Zatim pritisnite **U** za snimanje fotografije ili videozapisa.

Pritisnite gumb **M** i prebacite se u način reprodukcije. Pritisnite gumb **U** i odaberite fotografiju ili video. Pritisnite Postavke i brisanje fotografija ili videozapisa.

## Kopiranje fotografija i videozapisa na računalo



## Specifikacije

Prikaz	5" bočni zaslon
Razlučivost zaslona	1280x720
Razlučivost sonde	1280x720
Razlučivost fotografije	1920x1080
Videozapisna rezolucija	1280x720
Priključak	USB-C punjenje, TF kartica
LED svjetlo	4x LED svjetla
Baterija	3500 mAh punjiva litijaska baterija
Radna temperatura	0–45 °C
Vrijeme punjenja	3–4 sata (pri korištenju USB adaptera 5 V = 1 A)
Trajanje baterije	2–4 h
Certifikacija	CE, FCC, RoHS
Jezik	Engleski, kineski, njemački, francuski, španjolski, talijanski, ruski, japanski
Sadržaj paketa	Kamera, USB-C kabel, upute, kutija

Distributer:  
Sunnysoft s.r.o.  
Kovanecká 2390/1a  
190 00 Prag 9  
Češka Republika  
www.sunnysoft.cz