



Detektor jističů MS-20 SF Návod k obsluze

Obj. č.: 63 13 44



Vážení zákazníci,

děkujeme Vám za Vaši důvěru a za nákup detektoru jističů MS-20 SF.

Tento návod k obsluze je součástí výrobku. Obsahuje důležité pokyny k uvedení výrobku do provozu a k jeho obsluze. Jestliže výrobek předáte jiným osobám, dbejte na to, abyste jim odevzdali i tento návod.

Ponechte si tento návod, abyste si jej mohli znovu kdykoliv přečíst!

Voltcraft® - Tento název představuje nadprůměrně kvalitní výrobky z oblasti síťové techniky (napájecí zdroje), z oblasti měřicí techniky, jakož i z oblasti techniky nabíjení akumulátorů, které se vyznačují neobvyklou výkonností a které jsou stále vylepšovány. Ať již budete pouhými kutily či profesionály, vždy naleznete ve výrobcích firmy „Voltcraft“ optimální řešení.

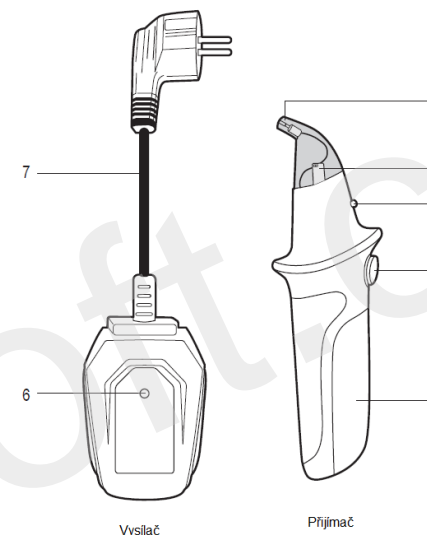
Přejeme Vám, abyste si v pohodě užili tento náš nový výrobek značky **Voltcraft®**.

Rozsah dodávky

Přijímač
Vysílač
1x baterie 9 V
Obal
Návod k obsluze

Popis a ovládací prvky

- 1 Senzor
- 2 Blikající LED (přijímač)
- 3 LED příjmu
- 4 Tlačítko reset
- 5 Kryt přihrádky baterie
- 6 Provozní LED (vysílač)
- 7 Napájecí kabel se zástrčkou



Před vložením baterií musí být výrobek vypnutý a odpojený od všech měřených obvodů a fází. Použít lze pouze baterie uvedené v kapitole „Technické údaje“
Nesprávně polarizované baterie mohou poškodit výrobek. Rovněž může dojít k výbuchu nebo požáru.

- Otevřete přihrádku baterií stisknutím západky na krytu přihrádky baterie (5) a současně zatlačte ve směru šipek.
- Vložte novou baterii
- Uzavřete kryt přihrádky baterie (5).



Jakmile je baterie vybitá nebo se tomuto stavu blíží, LED příjmu (3) bliká a zvukový signál je delší.

Lokalizace jističů

Před připojením nízkého napětí dodržte bezpečnostní předpisy.

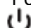
Lokalizace jističů je velmi závislá na vedení v distribuční síti. Abyste dosáhli co nejlepšího výsledku, je třeba odstranit izolaci z vedení. Pokud nemáte dostatečnou kvalifikaci, tak odstranění izolace neprovádějte sami, ale svěťte ji odborníkovi, např. elektrikáři.

Jističe od různých výrobců mohou mít magnetické cívky uložené na různých místech. Pokud nenaleznete přijímačem čistý signál, poloha přijímače by měla být pootočená o 90 ° doleva nebo doprava.


- Zasuňte zástrčku do el. zásuvky umístěné v el. obvodu s vyhledávaným jističem. Provozní LED (6) se rozsvítí.
- Zapněte přijímač pomocí tlačítka reset (4). Blikající LED (2) se rozsvítí a rozezná se zvukový signál.


- Pohybně senzorem (1) v blízkosti jističů a snažte se přijmout signál. Rozeznatý signál je indikován rozsvícenou LED příjmu (3): Navíc se rozezná dlouhý zvukový signál, který se liší podle síly přijatého signálu.



Pokud není přijat žádný signál, měl by být přijímač resetován. Stiskněte tlačítko  / reset (4) a výrobek je resetován. Zopakujte pokus o vyhledání.

- Shodte dotčený jistič. Byl-li shozen ten správný jistič, se projeví zhasnutí, provozní LED (6) na vysílači.

- Pro reset příjmu signálu stiskněte tlačítko  / reset (4).

- Pro vypnutí vysílače stiskněte a podržte stisknuté tlačítko  / reset (4).



Pro prodloužení životnosti akumulátoru je přijímač vybaven funkcí automatického vypnutí. Přijímač se automaticky vypne po 3 minutách nečinnosti.

Bezpečnostní předpisy, údržba a čištění

Z bezpečnostních důvodů a z důvodů registrace (CE) neprovádějte žádné zásahy do detektoru jističů. Případné opravy svěďte odbornému servisu. Nevystavujte tento výrobek přílišné vlhkosti, nenamáčejte jej do vody, nevystavujte jej vibracím, otřesům a přímému slunečnímu záření. Tento výrobek a jeho příslušenství nejsou žádné dětské hračky a nepatří do rukou malých dětí! Nenechávejte volně ležet obalový materiál. Fólie z umělých hmot představují nebezpečí pro děti, neboť by je mohly spolknout.



Pokud si nebudete vědět rady, jak tento výrobek používat a v návodu nenajdete potřebné informace, spojte se s naší technickou poradnou nebo požádejte o radu kvalifikovaného odborníka.

K čištění pouzdra používejte pouze měkký, mírně vodou navlhlý hadřík. Nepoužívejte žádné prostředky na drhnutí nebo chemická rozpouštědla (ředidla barev a laků), neboť by tyto prostředky mohly poškodit povrch a pouzdro přístroje.

Manipulace s bateriemi a akumulátory



Nenechávejte baterie (akumulátory) volně ležet. Hrozí nebezpečí, že by je mohly spolknout děti nebo domácí zvířata! V případě spolknutí baterií vyhledejte okamžitě lékaře! Baterie (akumulátory) nepatří do rukou malých dětí! Vyteklé nebo jinak poškozené baterie mohou způsobit poleptání pokožky. V takovém případě použijte vhodné ochranné rukavice! Dejte pozor nato, že baterie nesmějí být zkratovány, odhazovány do ohně nebo nabíjeny! V takovýchto případech hrozí nebezpečí exploze! Nabíjet můžete pouze akumulátory.



Vybité baterie (již nepoužitelné akumulátory) jsou zvláštním odpadem a nepatří do domovního odpadu a musí být s nimi zacházeno tak, aby nedocházelo k poškození životního prostředí!



K těmto účelům (k jejich likvidaci) slouží speciální sběrné nádoby v prodejnách s elektrospotřebiči nebo ve sběrných surovinách!

Šetřete životní prostředí!

Dodavatel/Distributor
Sunnysoft s.r.o.
Kovanecká 2390/1a
190 00 Praha 9
Česká republika
www.sunnysoft.cz

Recyklace



Elektronické a elektrické produkty nesmějí být vyhazovány do domovních odpadů. Likviduje odpad na konci doby životnosti výrobku přiměřeně podle platných zákonných ustanovení.

Šetřete životní prostředí! Přispějte k jeho ochraně!

Technické údaje

Vysílač (signální generátor)

Provozní napětí	230 V/AC, 50 Hz
Třída bezpečnosti	I
Odběr proudu	< 20 mA
Rozsah měřeného napětí	230 V/AC, 50 Hz
Kategorie přepětí	CAT II 250 V
Rozměry (Š x V x H):	118 x 60 x 35 mm

Přijímač (indukční snímač)

Napájení	Baterie 9 V
Třída bezpečnosti	II
Rozsah měřeného napětí	230 V/AC, 50 Hz
Kategorie přepětí	CAT III 250 V
Rozměry (Š x V x H):	195 x 36 x 55 mm

Obecné parametry

Provozní teplota	0 až +40 °C
Provozní vlhkost	< 80 % RH (nekondenzující)
Skladovací teplota	0 až 50 °C
Skladovací vlhkost	< 95 % RH (nekondenzující)
Hmotnost	218 g (Přijímač + vysílač)

Záruka

Na detektor jističů poskytujeme **záruku 24 měsíců**.

Záruka se nevztahuje na škody, které vyplývají z neodborného zacházení, nehody, opotřebení, nedodržení návodu k obsluze nebo změn na výrobku, provedených třetí osobou.

Příklad tohoto návodu zajistila společnost Conrad Electronic Česká republika, s. r. o.

Všechna práva vyhrazena. Jakékoliv druhy kopií tohoto návodu, jako např. fotokopie, jsou předmětem souhlasu společnosti Conrad Electronic Česká republika, s. r. o. Návod k použití odpovídá technickému stavu při tisku! **Změny vyhrazeny!**

© Copyright Conrad Electronic Česká republika, s. r. o.

KOV/03/2017



MS-20 SF-Leistungsschalterdetektor Bedienungsanleitung

Bestell-Nr.: 63 13 44



Sehr geehrte Kunden,

wir danken Ihnen für Ihr Vertrauen und den Kauf des Sicherungsdetektors MS-20 SF.

Diese Bedienungsanleitung ist Bestandteil des Produkts. Sie enthält wichtige Hinweise zur Inbetriebnahme und dessen Bedienung. Wenn Sie das Produkt an andere Personen weitergeben, achten Sie bitte darauf, dass Sie auch

diese Anleitung mitgeben. Bewahren Sie diese Anleitung auf, damit Sie sie jederzeit wieder nachlesen können!

Voltcraft® – Dieser Name steht für Produkte von überdurchschnittlicher Qualität aus den Bereichen Netztechnik (Stromversorgungen), Messtechnik sowie Batterieladetechnik, die sich durch außergewöhnliche Leistungsfähigkeit auszeichnen und ständig weiterentwickelt werden.

Ob Sie nun Hobbybastler oder Profis sind – bei den Produkten der Firma „Voltcraft“ finden Sie immer die optimale Lösung.

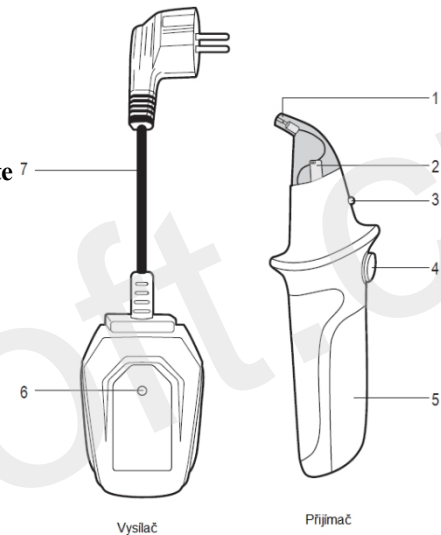
Wir wünschen Ihnen viel Freude mit unserem neuen Produkt der Marke **Voltcraft®**.

Lieferumfang

Empfänger
Sender
1x 9-V-Batterie
Verpackung
Bedienungsanleitung

Beschreibung und Bedienelemente

- 1 Sensor
- 2 Blinkende LED (Empfänger)
- 3 Empfangs-LED
- 4 Taste „⏻-Reset“
- 5 Batteriefachabdeckung
- 6 Betriebs-LED (Sender)
- 7 Netzkabel mit Stecker



Vor dem Einlegen der Batterien muss das Gerät ausgeschaltet und von allen gemessenen Stromkreisen und Phasen getrennt sein. Es dürfen nur die im Kapitel „Technische Daten“ angegebenen Batterien verwendet werden. Falsch eingelegte Batterien können das Produkt beschädigen. Es kann außerdem zu einer Explosion oder einem Brand kommen.

- Öffnen Sie das Batteriefach, indem Sie die Verriegelung am Batteriefachdeckel (5) drücken und gleichzeitig in Pfeilrichtung drücken.
- Legen Sie eine neue Batterie ein
- Schließen Sie die Batteriefachabdeckung (5).



Sobald der Akku leer ist oder sich dem Ende nähert, blinkt die Empfangs-LED (3) und der Signalton wird länger.

Lage der Sicherungen

Beachten Sie vor dem Anschluss an die Niederspannung die Sicherheitsvorschriften.

Die Ortung der Sicherungen hängt stark von der Verkabelung im Verteilungsnetz ab. Um ein optimales Ergebnis zu erzielen, muss die Isolierung der Leitungen entfernt werden. Wenn Sie nicht ausreichend qualifiziert sind, führen Sie die Entfernung der Isolierung nicht selbst durch, sondern beauftragen Sie einen Fachmann, z. B. einen Elektriker.

Bei Leistungsschaltern verschiedener Hersteller können die Magnetspulen an unterschiedlichen Stellen angebracht sein. Wenn Sie mit dem Empfänger kein klares Signal empfangen, sollte die Position des Empfängers um 90° nach links oder rechts gedreht werden.

- Stecken Sie den Stecker in eine Steckdose, die sich im Stromkreis mit dem gesuchten Schutzschalter befindet. Die Betriebs-LED (6) leuchtet auf.
- Schalten Sie den Empfänger mit der Taste „⏻-Reset“ (4) ein. Die blinkende LED (2) leuchtet auf und es ertönt ein akustisches Signal.

- Bewegen Sie den Sensor (1) in der Nähe der Schutzschalter und versuchen Sie, ein Signal zu empfangen. Ein erkanntes Signal wird durch das Aufleuchten der Empfangs-LED (3) angezeigt: Zudem ertönt ein langer Signalton, dessen Lautstärke von der Stärke des empfangenen Signals abhängt.



Wenn kein Signal empfangen wird, sollte der Empfänger zurückgesetzt werden. Drücken Sie die Taste „U/Reset“ (4), um das Gerät zurückzusetzen. Wiederholen Sie den Suchvorgang.

- Lösen Sie den betreffenden Schalter aus. Wenn der richtige Schalter ausgelöst wurde, erlischt die Betriebs-LED (6) am Sender.
- Drücken Sie zum Zurücksetzen des Signalempfangs die Taste „U/Reset“ (4).
- Um den Sender auszuschalten, drücken Sie die Taste „U/Reset“ (4) und halten Sie sie gedrückt.



Um die Lebensdauer des Akkus zu verlängern, ist der Empfänger mit einer automatischen Abschaltfunktion ausgestattet. Der Empfänger schaltet sich nach 3 Minuten Inaktivität automatisch aus.

Sicherheitshinweise, Wartung und Reinigung

Aus Sicherheitsgründen und aufgrund der (CE-)Zertifizierung dürfen Sie keine Eingriffe am Sicherungsdetektor vornehmen. Überlassen Sie eventuelle Reparaturen einem Fachbetrieb. Setzen Sie dieses Produkt keiner übermäßigen Feuchtigkeit aus, tauchen Sie es nicht in Wasser, setzen Sie es keinen Vibrationen, Erschütterungen und direkter Sonneneinstrahlung aus. Dieses Produkt und sein Zubehör sind kein Kinderspielzeug und gehören nicht in die Hände von kleinen Kindern! Lassen Sie Verpackungsmaterial nicht herumliegen. Kunststofffolien stellen eine Gefahr für Kinder dar, da sie diese verschlucken könnten.



Wenn Sie sich bei der Verwendung dieses Produkts unsicher sind und in der Anleitung nicht die erforderlichen Informationen finden, wenden Sie sich bitte an unseren technischen Kundendienst oder lassen Sie sich von einem qualifizierten Fachmann beraten.

Verwenden Sie zur Reinigung des Gehäuses ausschließlich ein weiches, leicht mit Wasser angefeuchtetes Tuch. Verwenden Sie keine Scheuermittel oder chemischen Lösungsmittel (Farb- und Lackverdünner), da diese die Oberfläche und das Gehäuse des Geräts beschädigen könnten.

Umgang mit Batterien und Akkus



Lassen Sie Batterien (Akkus) nicht herumliegen. Es besteht die Gefahr, dass sie von Kindern oder Haustieren verschluckt werden könnten! Suchen Sie bei Verschlucken von Batterien sofort einen Arzt auf! Batterien (Akkus) gehören nicht in die Hände von kleinen Kindern! Ausgelaufene oder anderweitig beschädigte Batterien können Verätzungen der Haut verursachen. Tragen Sie in einem solchen Fall geeignete Schutzhandschuhe!

Achten Sie darauf, dass Batterien nicht kurzgeschlossen, ins Feuer geworfen oder ins Feuer geworfen oder aufgeladen werden! In solchen Fällen besteht Explosionsgefahr! Aufladen dürfen nur Akkus.



Leere Batterien (nicht mehr verwendbare Akkus) sind Sondermüll und gehören nicht in den Hausmüll; sie müssen so entsorgt werden, dass die Umwelt nicht geschädigt wird!

Zu diesem Zweck (zur Entsorgung) stehen spezielle Sammelbehälter in Elektrofachgeschäften oder in Wertstoffhöfen bereit!



Schützen Sie die Umwelt!

Dodavatel/Distributor
Sunnysoft s.r.o.
Kovanecká 2390/1a
190 00 Praha 9
Česká republika
www.sunnysoft.cz

Recycling



Elektronische und elektrische Produkte dürfen nicht in den Hausmüll geworfen werden. Entsorgen Sie das Produkt am Ende seiner Lebensdauer gemäß den geltenden gesetzlichen Bestimmungen.

Schützen Sie die Umwelt! Tragen Sie zu ihrem Schutz bei!

Technische Daten

Sender (Signalgenerator)

Betriebsspannung	230 V/AC, 50 Hz
Sicherheitsklasse	I
Stromaufnahme	< 20 mA
Messspannungsbereich	230 V/AC, 50 Hz
Überspannungskategorie	CAT II 250 V
Abmessungen (B x H x T):	118 x 60 x 35 mm

Empfänger (Induktionssensor)

Stromversorgung	9-V-Batterie
Sicherheitsklasse	II
Messspannungsbereich	230 V/AC, 50 Hz
Überspannungskategorie	CAT III 250 V
Abmessungen (B x H x T):	195 x 36 x 55 mm

Allgemeine Parameter

Betriebstemperatur	0 bis +40 °C
Betriebsfeuchtigkeit	< 80 % rF (nicht kondensierend)
Lagertemperatur	0 bis 50 °C
Luftfeuchtigkeit bei Lagerung	< 95 % rF (nicht kondensierend)
Gewicht	218 g (Empfänger + Sender)

Garantie

Auf den Sicherungsdetektor gewähren wir **eine Garantie von 24 Monaten**.

Die Garantie gilt nicht für Schäden, die durch unsachgemäßen Gebrauch, Unfälle, Verschleiß, Nichtbeachtung der Bedienungsanleitung oder durch von Dritten vorgenommene Änderungen am Produkt entstehen.

Die Übersetzung dieser Anleitung wurde von der Firma Conrad Electronic Česká republika, s. r. o. bereitgestellt.

Alle Rechte vorbehalten. Jegliche Vervielfältigungen dieser Anleitung, wie z. B. Fotokopien, bedürfen der Zustimmung von Conrad Electronic Česká republika, s. r. o. Die Bedienungsanleitung entspricht dem technischen Stand zum Zeitpunkt der Drucklegung! **Änderungen vorbehalten!**

© Copyright Conrad Electronic Česká republika, s. r. o.

KOV/03/2017



MS-20 SF megszakító-érzékelő Használati utasítás

Rendelési szám: 63 13 44



Tisztelt vásárlóink!

köszönjük bizalmukat és az MS-20 SF biztosítékdetektor megvásárlását.

Ez a használati útmutató a termék része. Fontos utasításokat tartalmaz a termék üzembe helyezéséről és kezeléséről. Ha a terméket más személyeknek adja át, ügyeljen arra, hogy a használati utasítást is átadja

nekik. Őrizze meg ezt a használati utasítást, hogy bármikor újra elolvashassa!

Voltcraft® - Ez a név a hálózati technika (tápegységek), a mérőtechnika, valamint az akkumulátor-töltés területén átlagon felüli minőségű termékeket jelöl, amelyek rendkívüli teljesítményükkel tűnnek ki, és amelyeket folyamatosan fejlesztünk.


Akár csak hobbiakácsolók, akár profik vagytok, a „Voltcraft” termékei között mindig megtaláljátok a számotokra legmegfelelőbb megoldást.

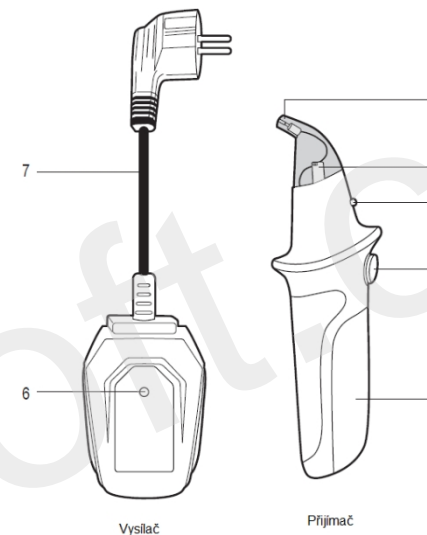
Kívánjuk, hogy élvezze nyugodtan ezt az új **Voltcraft®** márkájú termékünket.

A szállítmány tartalma

Vevő Adó
1 db 9 V-os
elem
Csomagolás
Használati utasítás

Leírás és kezelőszervek

- 1 Érzékelő
- 2 Villogó LED (vevő)
- 3 Vételi LED
- 4  -gomb /
- 5 Az akkumulátor rekesz fedele
- 6 Működési LED (adó)
- 7 Tápkábel csatlakozóval



Az elemek behelyezése előtt a terméket ki kell kapcsolni, és le kell választani az összes mért áramkörtől és fázisról. Csak a „Műszaki adatok” fejezetben felsorolt elemeket szabad használni a helytelenül polarizált elemek károsíthatják a terméket. Robbanás vagy tűz is keletkezhet.

- Nyissa ki az elemtartót úgy, hogy megnyomja az elemtartó fedélén található reteszt (5), és egyidejűleg a nyílak irányába nyomja.
- Helyezzen be egy új elemet
- Csatolja be az elemtartó fedelét (5).




Amint az akkumulátor lemerült vagy közel áll a lemerüléshez, a vételi LED (3) villog, és a hangjelzés hosszabb lesz.

A biztosítékok elhelyezkedése

A kisfeszültség csatlakoztatása előtt tartsa be a biztonsági előírásokat.


A megszakítók helyének meghatározása nagyban függ az elosztóhálózat vezetékeiktől. A legjobb eredmény elérése érdekében el kell távolítani a vezetékek szigetelését. Ha nem rendelkezik megfelelő képesítéssel, ne végezze el a szigetelés eltávolítását saját kezűleg, hanem bízza azt szakemberre, pl. villanyszerelőre.



A különböző gyártók megszakítóinál a mágneses tekercsek eltérő helyeken helyezkedhetnek el. Ha a vevővel nem talál tiszta jelet, a vevőt 90°-kal balra vagy jobbra kell elforgatni.

- Dugja be a csatlakozót a keresett biztosítékkal ellátott áramkörben található konnektorba. A működési LED (6) kigyullad.
- Kapcsolja be a vevőt a  (Visszaállítás) gombbal (4). A villogó LED (2) kigyullad, és hangjelzés hallatszik.

- Mozgassa az érzékelőt (1) a biztosítékok közelében, és próbáljon jelet fogni. A fogott jelet a bekapcsolt vételi LED (3) jelzi. Ezen felül hosszú hangjelzés hallható, amelynek hangereje a fogott jel erősségétől függ.



Ha nem érkezik jel, a vevőt vissza kell állítani. Nyomja meg a „/reset” (4) gombot, és a termék visszaáll. Ismételje meg a keresést.

- Kapcsolja ki az érintett biztosítékot. Ha a megfelelő biztosítékot kapcsolta ki, a vevőegység működési LED-je (6) kialszik.
- A jelvétel visszaállításához nyomja meg a /reset (4) gombot.
- Az adó kikapcsolásához nyomja meg és tartsa lenyomva a „” / „reset” (4) gombot.



Az akkumulátor élettartamának meghosszabbítása érdekében a vevőegység automatikus kikapcsolási funkcióval rendelkezik. A vevőegység 3 perc inaktivitás után automatikusan kikapcsol.

Biztonsági előírások, karbantartás és tisztítás

Biztonsági okokból és a (CE) tanúsítás miatt ne végezzen semmilyen beavatkozást a biztosíték-érzékelőn. Az esetleges javításokat bízza szakértő szervizre. Ne tegye ki a terméket túlzott nedvességnek, ne merítse vízbe, ne tegye ki rezgésnek, rázkódásnak és közvetlen napfénynek. Ez a termék és tartozékai nem gyermekjátékok, ezért kisgyermek kezébe nem kerülhetnek! Ne hagyja szabadon heverni a csomagolóanyagokat. A műanyag fóliák veszélyt jelentenek a gyermekekre, mivel lenyelhetik őket.



Ha nem tudja, hogyan kell használni ezt a terméket, és a használati utasításban nem találja meg a szükséges információkat, vegye fel a kapcsolatot műszaki tanácsadóinkkal, vagy kérjen tanácsot egy képzett szakembertől.

A tok tisztításához kizárólag puha, enyhén vízzel megnedvesített ruhát használjon. Ne használjon súrolószereket vagy kémiai oldószereket (festék- és lakkhígítókat), mivel ezek károsíthatják a készülék felületét és tokját.

Az elemek és akkumulátorok kezelése



Ne hagyja az elemeket (akkumulátorokat) szabadon heverni. Fennáll a veszélye, hogy gyermekek vagy háziállatok lenyeljék őket! Ha elemet nyeltek le, azonnal forduljon orvoshoz! Az elemek (akkumulátorok) nem tartoznak kisgyermek kezébe! A kifolyó vagy más módon sérült elemek bőrirritációt okozhatnak. Ilyen esetben használjon megfelelő védőkesztyűt! Ügyeljen arra, hogy az akkumulátorokat ne rövidre zárja, ne dobja tűzbe, és nem szabad tölteni őket! Ilyen esetekben robbanásveszély áll fenn! Csak az akkumulátorokat szabad tölteni.



A lemerült elemek (már használhatatlan akkumulátorok) különleges hulladéknak minősülnek, nem kerülhetnek a háztartási hulladék közé, és úgy kell kezelni őket, hogy ne okozzanak kárt a környezetben!



Erre a célra (az ártalmatlanításra) speciális gyűjtődények szolgálnak az elektromos készülékeket forgalmazó üzletekben vagy az újrahasznosító központokban!

Védje a környezetet!

Dodavatel/Distributor
Sunnysoft s.r.o.
Kovanecká 2390/1a
190 00 Praha 9
Česká republika
www.sunnysoft.cz

Újrahasznosítás



Az elektronikus és elektromos termékeket nem szabad a háztartási hulladékba dobni. A termék élettartamának végén a hulladékot a hatályos jogszabályi rendelkezéseknek megfelelően kell ártalmatlanítani.

Védje a környezetet! Járuljon hozzá annak védelméhez!

Műszaki adatok

Adó (jelgenerátor)

Üzemi feszültség	230 V/AC, 50 Hz
Biztonsági osztály	I
Áramfelvétel	< 20 mA
Mért feszültség tartomány	230 V/váltakozó áram, 50 Hz
Túlfeszültségi kategória	CAT II 250 V
Méret (Sz x Ma x Mé):	118 x 60 x 35 mm

Vevő (indukciós érzékelő)

Tápellátás	9 V-os elem
Biztonsági osztály	II
Mérési feszültségtartomány	230 V/AC, 50 Hz
Túlfeszültségi kategória	CAT III 250 V
Méret (Sz x Ma x Mé):	195 x 36 x 55 mm

Általános paraméterek

Üzemi hőmérséklet	0 és +40 °C között
Üzemi páratartalom	< 80 % relatív páratartalom (nem kondenzáló)
Tárolási hőmérséklet	0 és 50 °C között
Tárolási páratartalom	< 95 % relatív páratartalom (nem kondenzáló)
Súly	218 g (vevő + adó)

Garancia

A megszakító-érzékelőre **24 hónapos garanciát** vállalunk.

A garancia nem vonatkozik azokra a károkra, amelyek szakszerűtlen kezelésből, balesetből, kopásból, a használati utasítás be nem tartásából vagy harmadik személy által a terméken végzett módosításokból származnak.

A jelen útmutató fordítását a Conrad Electronic Česká republika, s. r. o. vállalat biztosította.

Minden jog fenntartva. A jelen használati utasítás bármilyen formában történő másolása, pl. fénymásolás, a Conrad Electronic Česká republika, s. r. o. hozzájárulását igényli. A használati utasítás a nyomtatás kori műszaki állapotnak felel meg! **Változások fenntartva!**

© Copyright Conrad Electronic Česká republika, s. r. o.

KOV/03/2017



Detector de disjunctoare MS-20 SF Manual de utilizare

Nr. com.: 63 13 44



Stimați clienți,

vă mulțumim pentru încrederea acordată și pentru achiziționarea detectorului de întrerupătoare MS-20 SF.

Acest manual de utilizare face parte din produs. Conține instrucțiuni importante privind punerea în funcțiune a produsului și de utilizare a acestuia. Dacă dați produsul altor persoane, asigurați-vă că le înmănați și acest manual. Păstrați acest

manual pentru a-l putea reciti oricând!

Voltcraft® - Acest nume reprezintă produse de calitate superioară din domeniul tehnicii de rețea (surse de alimentare), din domeniul tehnicii de măsurare, precum și din domeniul tehnicii de încărcare a bateriilor, care se caracterizează printr-o performanță excepțională și care sunt îmbunătățite continuu.

Fie că sunteți simpli pasionați de bricolaj sau profesioniști, veți găsi întotdeauna soluția optimă în produsele companiei „Voltcraft”.

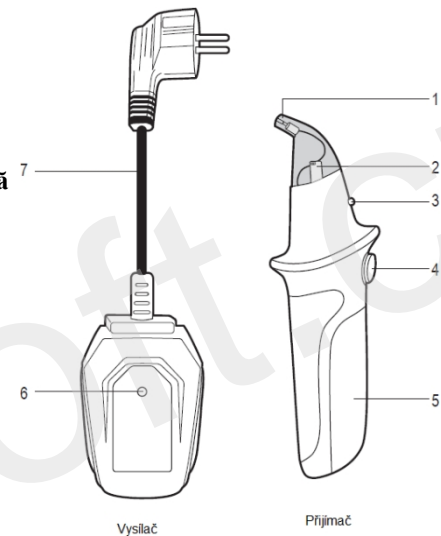
Vă dorim să vă bucurați de acest nou produs al mărcii **Voltcraft®**.

Conținutul livrării

Receptor
Transmițător
1x baterie de 9
V Ambalaj
Manual de utilizare

Descriere și elemente de comandă

- 1 Senzor
- 2 LED intermitent (receptor)
- 3 LED de recepție
- 4 Butonul de resetare „U”
- 5 Capacul compartimentului bateriei
- 6 LED de funcționare (emitor)
- 7 Cablu de alimentare cu ștecher



Înainte de a introduce bateriile, produsul trebuie oprit și deconectat de la toate circuitele și fazele măsurate. Se pot utiliza numai bateriile menționate în capitolul „Date tehnice”

Bateriile polarizate incorect pot deteriora produsul. De asemenea, poate avea loc o explozie sau un incendiu.

- Deschideți compartimentul bateriilor apăsând pe clapeta de pe capacul compartimentului bateriilor (5) și împingând în același timp în direcția săgeților.
- Introduceți o baterie nouă
- Închideți capacul compartimentului pentru baterii (5).



Imediat ce bateria este descărcată sau se apropie de această stare, LED-ul de recepție (3) clipește, iar semnalul sonor este mai lung.

Localizarea întrerupătoarelor

Înainte de conectarea la tensiune joasă, respectați normele de siguranță.

Localizarea întrerupătoarelor depinde în mare măsură de cablurile din rețeaua de distribuție. Pentru a obține cele mai bune rezultate, este necesar să îndepărtați izolația de pe cabluri. Dacă nu aveți calificarea necesară, nu îndepărtați izolația singuri, ci încredințați această sarcină unui specialist, de exemplu unui electrician.

Întrerupătoarele de la diferiți producători pot avea bobinele magnetice amplasate în locuri diferite.

Dacă nu găsiți un semnal clar cu receptorul, poziția receptorului trebuie rotită cu 90° spre stânga sau spre dreapta.

- Introduceți ștecherul în priza electrică situată în circuitul electric cu întrerupătorul de protecție căutat. LED-ul de funcționare (6) se aprinde.
- Porniți receptorul folosind butonul de resetare „U” (4). LED-ul intermitent (2) se aprinde și se aude un semnal sonor.

- Mișcați senzorul (1) în apropierea întrerupătoarelor și încercați să recepționați semnalul. Semnalul detectat este indicat de aprinderea LED-ului de recepție (3): În plus, se aude un semnal sonor lung, care variază în funcție de intensitatea semnalului recepționat.



Dacă nu se recepționează niciun semnal, receptorul trebuie resetat. Apăsăți butonul „U” /reset” (4) și produsul va fi resetat. Repetați încercarea de căutare.

- Deconectați întrerupătorul respectiv. Dacă a fost deconectat întrerupătorul corect, LED-ul de funcționare (6) de pe emițător se va stinge.

- Pentru a reseta recepția semnalului, apăsați butonul „U”/reset” (4).

- Pentru a opri emițătorul, apăsați și țineți apăsat butonul „U” / reset (4).



Pentru a prelungi durata de viață a bateriei, receptorul este dotat cu o funcție de oprire automată. Receptorul se oprește automat după 3 minute de inactivitate.

Norme de siguranță, întreținere și curățare

Din motive de siguranță și din motive de înregistrare (CE), nu efectuați nicio intervenție asupra detectorului de siguranță. Încredințați eventualele reparații unui service specializat. Nu expuneți acest produs la umiditate excesivă, nu îl scufundați în apă, nu îl expuneți la vibrații, șocuri și radiații solare directe. Acest produs și accesoriile sale nu sunt jucării pentru copii și nu trebuie lăsate la îndemâna copiilor mici! Nu lăsați materialele de ambalaj la îndemâna copiilor. Folia din material plastic reprezintă un pericol pentru copii, deoarece ar putea fi înghițită.



Dacă nu știți cum să utilizați acest produs și nu găsiți informațiile necesare în manual, contactați serviciul nostru de asistență tehnică sau solicitați sfatul unui specialist calificat.

Pentru curățarea carcasei, utilizați numai o cârpă moale, ușor umezită cu apă. Nu folosiți produse de curățare abrazive sau solvenți chimici (diluanti pentru vopsele și lacuri), deoarece acestea ar putea deteriora suprafața și carcasa aparatului.

Manipularea bateriilor și a acumulatorilor



Nu lăsați bateriile (acumulatorii) la îndemâna tuturor. Există riscul ca acestea să fie înghițite de copii sau animale de companie! În cazul înghițirii bateriilor, consultați imediat un medic! Bateriile (acumulatorii) nu trebuie lăsate la îndemâna copiilor mici! Bateriile scurse sau deteriorate în alt mod pot provoca arsuri chimice ale pielii. În acest caz, utilizați mănuși de protecție adecvate!

Aveți grijă ca bateriile să nu fie scurtcircuitate, aruncate în foc sau reîncărcate! În astfel de cazuri, există pericol de explozie! Puteți reîncărca numai acumulatorii.



Bateriile descărcate (acumulatorii care nu mai pot fi folosiți) constituie deșeurile speciale și nu trebuie aruncate împreună cu gunoii menajer, ci trebuie gestionate astfel încât să nu dăuneze mediului!

În acest scop (pentru eliminarea lor) există containere speciale de colectare în magazinele de electrocasnice sau la centrele de colectare a deșeurilor!



Protejați mediul!

Dodavatel/Distributor
Sunnysoft s.r.o.
Kovanecká 2390/1a
190 00 Praha 9
Česká republika
www.sunnysoft.cz

Reciclare



Produsele electronice și electrice nu trebuie aruncate la gunoii menajer. Eliminați deșeurile la sfârșitul duratei de viață a produsului în conformitate cu prevederile legale în vigoare.

Protejați mediul! Contribuiți la protejarea acestuia!

Date tehnice

Transmițător (generator de semnal)

Tensiune de funcționare	230 V/AC, 50 Hz
Clasa de siguranță	I
Consum de curent	< 20 mA
Intervalul de tensiune măsurată	230 V c.a., 50 Hz
Categoria de supratensiune	CAT II 250 V
Dimensiuni (L x l x A):	118 x 60 x 35 mm

Receptor (senzor inductiv)

Alimentare	Baterie de 9 V
Clasa de siguranță	II
Intervalul de tensiune măsurată	230 V/CA, 50 Hz
Categorie de supratensiune	CAT III 250 V
Dimensiuni (L x l x A):	195 x 36 x 55 mm

Parametri generali

Temperatura de funcționare	0 până la +40 °C
Umiditate de funcționare	< 80 % RH (fără condens)
Temperatura de depozitare	0 până la 50 °C
Umiditate de depozitare	< 95 % RH (fără condens)
Greutate	218 g (receptor + emițător)

Garanție

Offerim o **garanție de 24 de luni** pentru detectorul de întrerupătoare.

Garanția nu acoperă daunele rezultate din utilizarea necorespunzătoare, accidente, uzură, nerespectarea instrucțiunilor de utilizare sau modificări aduse produsului de către terți.

Traducerea acestui manual a fost realizată de către compania Conrad Electronic Česká republika, s. r. o.

Toate drepturile rezervate. Orice tip de copie a acestui manual, cum ar fi fotocopiile, necesită acordul companiei Conrad Electronic Česká republika, s. r. o. Manualul de utilizare corespunde stării tehnice la momentul tipării! **Modificările sunt rezervate!**

© Copyright Conrad Electronic Česká republika, s. r. o.

KOV/03/2017



Детектор за прекъсвачи MS-20 SF Ръководство за експлоатация

Арт. №: 63 13 44



Уважаеми клиенти,

благодарим Ви за доверието и за покупката на детектора за прекъсвачи MS-20 SF.

Настоящото ръководство за експлоатация е част от продукта. То съдържа важни указания за пускане на продукта в експлоатация

и за неговата експлоатация. Ако предадете продукта на други лица, погрижете се да им предадете и това

ръководство. Запазете това ръководство, за да можете да го прочетете отново по всяко време!

Voltcraft® - Това име е символ на продукти с над средното ниво на качество в областта на мрежовата техника (захранващи устройства), в областта на измервателната техника, както и в областта на техниката за зареждане на акумулатори, които се отличават с изключителна производителност и които постоянно се усъвършенстват.

Независимо дали сте любители или професионалисти, в продуктите на „Voltcraft“ винаги ще намерите оптималното решение.

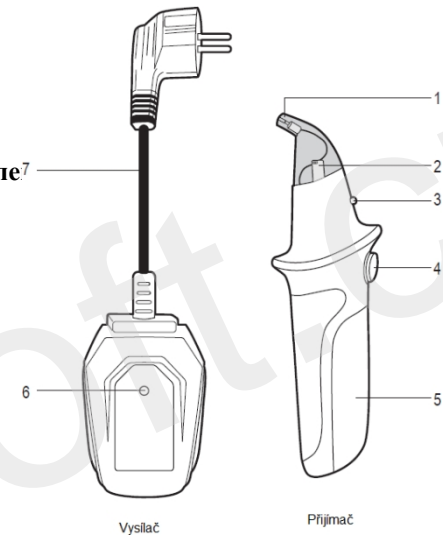
Пожелаваме ви да се насладите на този наш нов продукт от марката **Voltcraft®**.

Комплект на доставката

Приемник
Предавател
1x батерия 9 V
Опаковка
Ръководство за експлоатация

Описание и елементи за управление

- 1 Сензор
- 2 Мигащ светодиод (приемник)
- 3 LED за приемане
- 4 Бутон за нулиране на „⏻“
- 5 Капак на отделението за батериите
- 6 LED индикатор за работа (предавател)
- 7 Захранващ кабел с щепсел



Преди поставянето на батериите продуктът трябва да бъде изключен и отключен от всички измервани вериги и фази. Могат да се използват само батериите, посочени в раздела „Технически данни“
Неправилно поларизираните батерии могат да повредят продукта. Също така може да възникне експлозия или пожар.

- Отворете отделението за батериите, като натиснете фиксатора на капака на отделението (5) и едновременно с това натиснете в посоката на стрелките.
- Поставете нова батерия
- Затворете капака на отделението за батериите (5).



Веднага щом батерията се изтощи или се приближи към това състояние, LED индикаторът за приемане (3) мига и звуковият сигнал е по-дълъг.

Местоположение на прекъсвачите

Преди да свържете ниско напрежение, спазвайте правилата за безопасност.

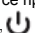
Локализирането на прекъсвачите зависи до голяма степен от кабелите в разпределителната мрежа. За да постигнете най-добри резултати, е необходимо да премахнете изолацията от кабелите. Ако не разполагате с необходимата квалификация, не премахвайте изолацията сами, а възложете тази задача на специалист, например електротехник.



Прекъсвачите на различни производители могат да имат магнитни бобини, разположени на различни места. Ако не откриете чист сигнал с приемника, позицията на приемника трябва да се завърти на 90° наляво или надясно.

- Включете щепсела в електрическия контакт, намиращ се в електрическата верига с търсения прекъсвач. Работният светодиод (6) ще светне.
- Включете приемника с помощта на бутона за ресет „⏻“ (4). Мигащият светодиод (2) ще светне и ще се чуе звуков сигнал.

- Движете сензора (1) в близост до прекъсвачите и се опитайте да приемете сигнал. Признатият сигнал се индикира чрез светване на LED индикатора за приемане (3): Освен това се чува дълъг звук сигнал, който варира в зависимост от силата на получения сигнал.



Ако не се приема никакъв сигнал, приемникът трябва да бъде рестартиран. Натиснете бутона „ / „reset“ (4) и продуктът ще бъде рестартиран. Повторете опита за търсене.

- Изключете съответния прекъсвач. Ако е изключен правилният прекъсвач, това се показва чрез изгасване на работния LED индикатор (6) на предавателя.
- За да рестартирате приемането на сигнала, натиснете бутона „ / „reset“ (4).
- За да изключите предавателя, натиснете и задръжте натиснат бутона „ / „reset“ (4).



За да се удължи животът на акумулатора, приемникът е снабден с функция за автоматично изключване. Приемникът се изключва автоматично след 3 минути бездействие.

Правила за безопасност, поддръжка и почистване

Поради причини, свързани с безопасността и регистрацията (СЕ), не извършвайте никакви намеси в детектора на прекъсвачите. Евентуалните ремонти възложете на специализиран сервис. Не излагайте този продукт на прекомерна влага, не го потапяйте във вода, не го излагайте на вибрации, сътресения и пряка слънчева светлина. Този продукт и неговите принадлежности не са детски играчки и не трябва да попадат в ръцете на малки деца! Не оставяйте опаковъчния материал да лежи на свободно място. Пластмасовите фолиа представляват опасност за децата, тъй като те могат да ги погълнат.



Ако не знаете как да използвате този продукт и не намирате необходимата информация в инструкцията, свържете се с нашата техническа помощ или потърсете съвет от квалифициран специалист.

За почистване на корпуса използвайте само мека кърпа, леко навлажнена с вода. Не използвайте никакви абразивни средства или химически разтворители (разредители за бои и лакове), тъй като те могат да повредят повърхността и корпуса на уреда.

Работа с батерии и акумулатори



Не оставяйте батериите (акумулаторите) да лежат свободно. Съществува опасност да бъдат погълнати от деца или домашни любимци! В случай на поглъщане на батерии незабавно потърсете лекарска помощ! Батериите (акумулаторите) не са предназначени за малки деца! Изтекли или по друг начин повредени батерии могат да причинят изгаряне на кожата. В такъв случай използвайте подходящи защитни ръкавици!

Обърнете внимание, че батериите не трябва да се късосъединяват, извърлят в огън или да се зареждат! В такива случаи съществува опасност от експлозия! Можете да зареждате само акумулатори.



Изтощените батерии (вече неизползваеми акумулатори) са специален отпадък и не трябва да се извърлят с битовите отпадъци, като трябва да се борави с тях по начин, който не вреди на околната среда!



За тази цел (за тяхното извърляне) служат специални контейнери за събиране в магазините за електроуреди или в пунктовете за събиране на суровини!

Пазете околната среда!

Dodavatel/Distributor
Sunnysoft s.r.o.
Kovanecká 2390/1a
190 00 Praha 9
Česká republika
www.sunnysoft.cz

Рециклиране



Електронните и електрическите продукти не трябва да се извърлят в битовите отпадъци. Извърляйте отпадъците в края на жизнения цикъл на продукта в съответствие с действащите законови разпоредби.

Пазете околната среда! Допринесете за нейното опазване!

Технически данни

Предавател (генератор на сигнали)

Работно напрежение	230 V/AC, 50 Hz
Клас на безопасност	I
Консумиран ток	< 20 mA
Диапазон на измерваното напрежение	230 V/AC, 50 Hz
Категория на пренапрежение	CAT II 250 V
Размери (Ш x В x Д):	118 x 60 x 35 mm

Приемник (индуктивен сензор)

Захранване	9 V батерия
Клас на безопасност	II
Диапазон на измерваното напрежение	230 V/AC, 50 Hz
Категория на пренапрежение	CAT III 250 V
Размери (Ш x В x Д):	195 x 36 x 55 mm

Общи параметри

Работна температура	0 до +40 °C
Работна влажност	< 80 % RH (без кондензация)
Температура на съхранение	0 до 50 °C
Влажност при съхранение	< 95 % RH (без кондензация)
Тегло	218 г (приемник + предавател)

Гаранция

За детектора за прекъсвачи предоставяме **гаранция от 24 месеца**.

Гаранцията не се отнася за щети, които са резултат от неправилна употреба, инциденти, износване, неспазване на инструкциите за експлоатация или промени по продукта, извършени от трети лица.

Преводът на това ръководство е осигурен от компанията Conrad Electronic Česká republika, s. r. o.

Всички права запазени. Всякакви видове копия на това ръководство, като например фотокопия, подлежат на одобрение от компанията Conrad Electronic Česká republika, s. r. o. Ръководството за употреба отговаря на техническото състояние към момента на отпечатването! **Промените са запазени!**

© Copyright Conrad Electronic Česká republika, s. r. o.

KOV/03/2017



Detektor wyłączników automatycznych MS-20 SF **VOLTcraft**. Instrukcja obsługi

Nr kat.: 63 13 44



Szanowni Klienci,

dziękujemy Państwu za zaufanie i zakup detektora wyłączników MS-20 SF.

Niniejsza instrukcja obsługi stanowi część produktu. Zawiera ona ważne wskazówki dotyczące uruchomienia produktu i jego obsługi. Jeśli przekazują Państwo produkt innym osobom, prosimy o przekazanie im również niniejszej instrukcji.

Prosimy zachować niniejszą instrukcję, aby móc do niej wrócić w dowolnym momencie!

Voltcraft® – ta nazwa oznacza produkty o ponadprzeciętnej jakości z dziedziny techniki sieciowej (zasilacze), techniki pomiarowej, a także techniki ładowania akumulatorów, które charakteryzują się niezwykłą wydajnością i są stale ulepszane.

Niezależnie od tego, czy jesteście zwykłymi majsterkowiczami, czy profesjonalistami, w produktach firmy „Voltcraft” zawsze znajdziecie optymalne rozwiązanie.

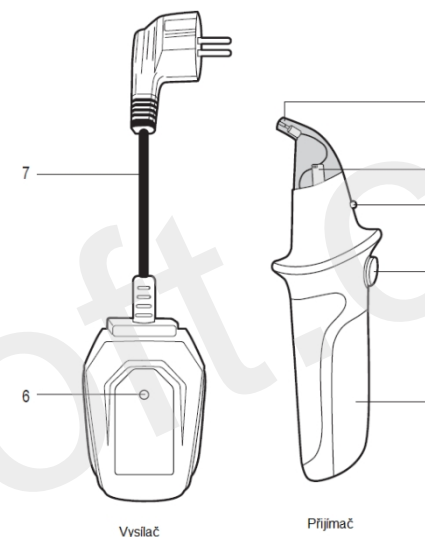
Życzymy Wam, abyście z przyjemnością korzystali z naszego nowego produktu marki **Voltcraft®**.

Zakres dostawy

Odbiornik
Nadajnik
1x bateria 9 V
Opakowanie
Instrukcja obsługi

Opis i elementy sterujące

- 1 Czujnik
- 2 Migająca dioda LED (odbiornik)
- 3 Dioda LED odbioru
- 4 Przycisk resetowania
- 5 Pokrywa komory baterii
- 6 Dioda LED pracy (nadajnik)
- 7 Kabel zasilający z wtyczką



Przed włożeniem baterii produkt musi być wyłączony i odłączony od wszystkich mierzonych obwodów i faz. Można używać wyłącznie baterii wymienionych w rozdziale „Dane techniczne”. Nieprawidłowo ułożone baterie mogą uszkodzić produkt. Może również dojść do wybuchu lub pożaru.

- Otwórz komorę baterii, naciskając zatrzask na pokrywie komory baterii (5) i jednocześnie przesuwając ją w kierunku wskazanym strzałkami.
- Włóż nową baterię
- Zamknij pokrywę komory baterii (5).



Gdy akumulator jest rozładowany lub zbliża się do tego stanu, dioda LED odbioru (3) miga, a sygnał dźwiękowy jest dłuższy.

Lokalizacja wyłączników

Przed podłączeniem niskiego napięcia należy przestrzegać przepisów bezpieczeństwa.


Lokalizacja wyłączników zależy w dużej mierze od przewodów w sieci dystrybucyjnej. Aby uzyskać jak najlepszy wynik, należy usunąć izolację z przewodów. Jeśli nie masz odpowiednich kwalifikacji, nie usuwaj izolacji samodzielnie, ale powierz to zadanie specjalistom, np. elektrykom.

Wyłączniki różnych producentów mogą mieć cewki magnetyczne umieszczone w różnych miejscach. Jeśli odbiornik nie wykrywa czystego sygnału, należy obrócić go o 90° w lewo lub w prawo.

- Włóż wtyczkę do gniazda elektrycznego znajdującego się w obwodzie z wyłącznikiem, który chcesz zlokalizować. Dioda LED pracy (6) zapali się.
- Włącz odbiornik za pomocą przycisku resetowania (4). Migająca dioda LED (2) zaświeci się i rozlegnie się sygnał dźwiękowy.

- Poruszaj czujnikiem (1) w pobliżu wyłączników i spróbuj odebrać sygnał. Rozpoznany sygnał jest sygnalizowany zapaleniem się diody LED odbioru (3): Dodatkowo rozlegnie się długi sygnał dźwiękowy, którego intensywność zależy od siły odebranego sygnału.




Jeśli nie zostanie odebrany żaden sygnał, należy zresetować odbiornik. Naciśnij przycisk „”

” / „reset” (4), a urządzenie zostanie zresetowane. Powtórz próbę wyszukiwania.

- Wyłącz dany wyłącznik. Jeśli wyłączono właściwy wyłącznik, zgaśnie dioda LED pracy (6) na nadajniku.

- Aby zresetować odbiór sygnału, naciśnij przycisk  / reset (4).

- Aby wyłączyć nadajnik, naciśnij i przytrzymaj przycisk „” / „reset” (4).



Aby przedłużyć żywotność akumulatora, odbiornik wyposażono w funkcję automatycznego wyłączania. Odbiornik wyłącza się automatycznie po 3 minutach bezczynności.

Przepisy bezpieczeństwa, konserwacja i czyszczenie

Ze względów bezpieczeństwa oraz ze względu na certyfikat (CE) nie należy dokonywać żadnych ingerencji w detektor wyłączników. Ewentualne naprawy należy powierzyć profesjonalnemu serwisowi. Nie należy narażać tego produktu na nadmierną wilgoć, nie zanurzać go w wodzie, nie narażać na wibracje, wstrząsy i bezpośrednie działanie promieni słonecznych. Ten produkt i jego akcesoria nie są zabawkami dla dzieci i nie powinny znajdować się w rękach małych dzieci! Nie pozostawiaj opakowań w miejscach ogólnodostępnych. Folie z tworzyw sztucznych stanowią zagrożenie dla dzieci, ponieważ mogą je połknąć.



Jeśli nie wiesz, jak korzystać z tego produktu, a w instrukcji nie znajdziesz potrzebnych informacji, skontaktuj się z naszym działem pomocy technicznej lub poproś o radę wykwalifikowanego specjalistę.

Do czyszczenia obudowy należy używać wyłącznie miękkiej ściereczki lekko zwilżonej wodą. Nie należy stosować żadnych środków do szorowania ani rozpuszczalników chemicznych (rozcieńczalników do farb i lakierów), ponieważ środki te mogą uszkodzić powierzchnię i obudowę urządzenia.

Postępowanie z bateriami i akumulatorami



Nie pozostawiaj baterii (akumulatorów) w miejscach ogólnodostępnych. Istnieje ryzyko, że mogą je połknąć dzieci lub zwierzęta domowe! W przypadku połknięcia baterii należy natychmiast zgłosić się do lekarza! Baterie (akumulatory) nie powinny znajdować się w zasięgu małych dzieci! Wyciekające lub w inny sposób uszkodzone baterie mogą spowodować oparzenia skóry. W takim przypadku należy używać odpowiednich rękawic ochronnych!

Należy uważać, aby baterie nie zostały zwarte, wrzucone do ognia ani ładowane! W takich przypadkach istnieje ryzyko wybuchu! Ładować można wyłącznie akumulatory.



Zużyte baterie (akumulatory, które nie nadają się już do użytku) stanowią odpady specjalne i nie należy ich wyrzucać wraz z odpadami komunalnymi; należy je utylizować w sposób zapobiegający szkodom dla środowiska!

Do tego celu (do ich utylizacji) służą specjalne pojemniki zbiorcze w sklepach z artykułami elektrycznymi lub w punktach zbiórki surowców wtórnych!



Dbaj o środowisko!

Dodawca/Dystrybutor
Sunnysoft s.r.o.
Kovanecká 2390/1a
190 00 Praha 9
Česká republika
www.sunnysoft.cz

Recykling



Produkty elektroniczne i elektryczne nie mogą być wyrzucane do odpadów komunalnych. Utylizuj odpady po zakończeniu okresu użytkowania produktu zgodnie z obowiązującymi przepisami.

Dbaj o środowisko! Przyczyni się do jego ochrony!

Dane techniczne

Nadajnik (generator sygnału)

Napięcie robocze	230 V/AC, 50 Hz
Klasa bezpieczeństwa	I
Pobór prądu	< 20 mA
Zakres mierzonego napięcia	230 V/AC, 50 Hz
Kategoria przepięcia	CAT II 250 V
Wymiary (szer. x wys. x gł.):	118 x 60 x 35 mm

Odbiornik (czujnik indukcyjny)

Zasilanie	Bateria 9 V
Klasa bezpieczeństwa	II
Zakres mierzonego napięcia	230 V/AC, 50 Hz
Kategoria przepięcia	CAT III 250 V
Wymiary (szer. x wys. x gł.):	195 x 36 x 55 mm

Parametry ogólne

Temperatura pracy	0 do +40 °C
Wilgotność robocza	< 80 % RH (bez kondensacji)
Temperatura przechowywania	0 do 50 °C
Wilgotność podczas przechowywania	< 95% RH (bez kondensacji)
Waga	218 g (odbiornik + nadajnik)

Gwarancja

Na detektor wyłączników automatycznych udzielamy **24-miesięcznej gwarancji**.

Gwarancja nie obejmuje szkód wynikających z nieprawidłowej obsługi, wypadków, zużycia, nieprzestrzegania instrukcji obsługi lub zmian w produkcie dokonanych przez osoby trzecie.

Tłumaczenie niniejszej instrukcji zostało wykonane przez firmę Conrad Electronic Česká republika, s. r. o.

Wszelkie prawa zastrzeżone. Wszelkie rodzaje kopii niniejszej instrukcji, np. fotokopie, wymagają zgody firmy Conrad Electronic Česká republika, s. r. o. Instrukcja obsługi odpowiada stanowi technicznemu w momencie druku! **Zastrzegamy sobie prawo do zmian!**

© Copyright Conrad Electronic Česká republika, s. r. o.

KOV/03/2017



Detektor odklopnikov MS-20 SF

Navodila za uporabo

Št. art.: 63 13 44



Spoštovani kupci,

zahvaljujemo se vam za vaše zaupanje in nakup detektorja varoval MS-20 SF.

Ta navodila za uporabo so del izdelka. Vsebujejo pomembna navodila za zagon izdelka in njegovo uporabo. Če izdelek predate drugim osebam, poskrbite, da jim predate tudi ta navodila. Navodila

shranite, da jih lahko kadarkoli ponovno preberete!

Voltcraft® – To ime predstavlja izdelke nadpovprečne kakovosti s področja omrežne tehnike (napajalniki), merilne tehnike ter tehnike polnjenja akumulatorjev, ki se odlikujejo z izjemno zmogljivostjo in se nenehno izboljšujejo.

Ne glede na to, ali ste le ljubiteljski mojster ali profesionalec, boste v izdelkih podjetja „Voltcraft“ vedno našli optimalno rešitev.

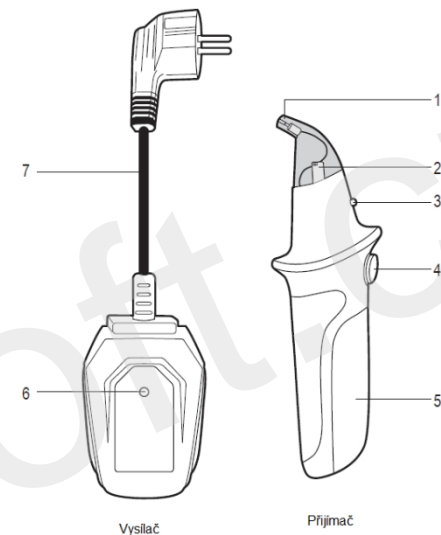
Želimo vam, da bi v miru uživali v tem našem novem izdelku blagovne znamke **Voltcraft®**.

Vsebina paketa

Sprejemnik
Oddajnik
1x baterija 9 V
Embalaza
Navodila za uporabo

Opis in upravljalni elementi

- 1 Senzor
- 2 Utripajoča LED (sprejemnik)
- 3 LED za sprejem
- 4 Gumb za ponastavitev
- 5 Pokrov predala za baterije
- 6 LED za delovanje (oddajnik)
- 7 Napajalni kabel z vtičem



Pred vstavitvijo baterij mora biti izdelek izklopljen in odklopljen od vseh merjenih tokokrogov in faz. Uporabljajo se lahko le baterije, navedene v poglavju „Tehnični podatki“
Nepravilno polarizirane baterije lahko poškodujejo izdelek. Prav tako lahko pride do eksplozije ali požara.

- Odprite predal za baterije tako, da pritisnete na zaponko na pokrovu predala za baterije (5) in hkrati potisnete v smeri puščic.
- Vstavite novo baterijo
- Zaprite pokrov predala za baterije (5).



Ko je baterija izpraznjena ali se temu stanju približuje, utripa LED za sprejem (3) in zvočni signal je daljši.

Lokacija varoval

Pred priključitvijo nizke napetosti upoštevajte varnostna navodila.

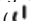
Lokalizacija odklopnikov je v veliki meri odvisna od vodov v distribucijskem omrežju. Da bi dosegli najboljši rezultat, je treba odstraniti izolacijo z vodov. Če nimate zadostne usposobljenosti, odstranjevanja izolacije ne izvajajte sami, temveč to prepustite strokovnjaku, npr. električarju.


Odklopniki različnih proizvajalcev imajo lahko magnetne tuljave nameščene na različnih mestih. Če s sprejemnikom ne najdete čistega signala, je treba sprejemnik zavrteti za 90° v levo ali desno.

- Vtaknite vtič v električno vtičnico, ki se nahaja v električnem krogu z iskanim odklopnikom. Delovna LED (6) se prižge.
- Vključite sprejemnik s tipko za ponastavitev (4) . Utripa LED (2) in se oglasi zvočni signal.

- Premikajte senzor (1) v bližini varoval in poskusite sprejeti signal. Prepoznani signal je označen s prižgano LED-lučko za sprejem (3): poleg tega se oglasi dolg zvočni signal, ki se razlikuje glede na moč sprejetega signala.



Če ni sprejet noben signal, je treba sprejemnik ponastaviti. Pritisnite gumb za p o n a s t a v i t e v ( /reset) (4) in izdelek bo ponastavljen. Ponovite poskus iskanja.

- Izklopite zadevni varovalni stikalo. Če je bilo izklopljeno pravo varovalno stikalo, se bo ugasnila delovna LED-lučka (6) na oddajniku.
- Za ponastavitev sprejema signala pritisnite gumb **zvklp/izklop/ponastavitev** (4).
- Za izklop oddajnika pritisnite in pridržite gumb  / reset (4).



Za podaljšanje življenjske dobe akumulatorja je sprejemnik opremljen s funkcijo samodejnega izklopa. Sprejemnik se samodejno izklopi po 3 minutah nedejavnosti.

Varnostna navodila, vzdrževanje in čiščenje

Zaradi varnostnih razlogov in zaradi certifikata (CE) ne posegajte v detektor varoval. Morebitna popravila zaupajte strokovnemu servisu. Izdelka ne izpostavljajte prekomerni vlagi, ga ne potaplajte v vodo, ne izpostavljajte vibracijam, tresljajem in neposrednemu sončnemu sevanju. Ta izdelek in njegova oprema nista otroška igrača in ne sodita v roke majhnih otrok! Ne puščajte embalažnega materiala ležati naokoli. Plastične folije predstavljajo nevarnost za otroke, saj bi jih lahko pogoltnili.



Če ne veste, kako uporabljati ta izdelek, in v navodilih ne najdete potrebnih informacij, se obrnite na našo tehnično službo ali poiščite nasvet pri usposobljenem strokovnjaku.

Za čiščenje ohišja uporabljajte le mehko krpo, rahlo navlaženo z vodo. Ne uporabljajte nobenih sredstev za drgnjenje ali kemičnih topil (razredčil za barve in lake), saj bi ta sredstva lahko poškodovala površino in ohišje naprave.

Ravnanje z baterijami in akumulatorji



Baterij (akumulatorjev) ne puščajte ležati na prostem. Obstaja nevarnost, da bi jih lahko pogoltnile otroci ali hišne živali! V primeru pogoltnitve baterij takoj poiščite zdravnika! Baterije (akumulatorji) ne sodijo v roke majhnih otrok! Iztekle ali kako drugače poškodovane baterije lahko povzročijo opekline kože. V takem primeru uporabite ustrezne zaščitne rokavice!

Pazite, da baterije ne smejo biti kratkostičene, odvržene v ogenj ali jih ne smete polniti! V takih primerih obstaja nevarnost eksplozije! Polniti lahko samo akumulatorje.



Izrabljene baterije (neuporabne akumulatorje) so posebni odpadki, ne sodijo v gospodinjstvi odpad in jih je treba ravnati tako, da ne pride do onesnaževanja okolja!



Za te namene (za njihovo odstranjevanje) so na voljo posebni zbirni zabojniki v trgovinah z električnimi aparati ali v zbirnih centrih!

Varujte okolje!

Dodavatelj/Distributor
Sunnysoft s.r.o.
Kovanecká 2390/1a
190 00 Praha 9
Česká republika
www.sunnysoft.cz

Recikliranje



Elektronskih in električnih izdelkov ne smete odlagati v gospodinjstve odpadke. Odpadke ob koncu življenjske dobe izdelka odstranite v skladu z veljavnimi zakonskimi določbami.

Varujte okolje! Prispevajte k njegovemu varstvu!

Tehnični podatki

Oddajnik (generator signalov)

Delovna napetost	230 V/AC, 50 Hz
Varnostni razred	I
Poraba toka	< 20 mA
Območje merjene napetosti	230 V/AC, 50 Hz
Kategorija prenapetosti	CAT II 250 V
Dimenzije (Š x V x G):	118 x 60 x 35 mm

Sprejemnik (indukcijski senzor)

Napajanje	9 V baterija
Varnostni razred	II
Območje merjenega napetosti	230 V/AC, 50 Hz
Kategorija prenapetosti	CAT III 250 V
Dimenzije (Š x V x G):	195 x 36 x 55 mm

Splošni parametri

Delovna temperatura	0 do +40 °C
Delovna vlažnost	< 80 % RH (brez kondenzacije)
Temperatura skladiščenja	0 do 50 °C
Vlaga pri skladiščenju	< 95 % RH (brez kondenzacije)
Teža	218 g (sprejemnik + oddajnik)

Garancija

Na detektor odklopnikov nudimo **24-mesečno garancijo**.

Garancija ne velja za škodo, ki je posledica nepravilne uporabe, nesreče, obrabe, neupoštevanja navodil za uporabo ali sprememb na izdelku, ki jih je izvedla tretja oseba.

Prevod tega navodila je zagotovila družba Conrad Electronic Česká republika, s. r. o.

Vse pravice pridržane. Vsakršno kopiranje tega navodila, npr. fotokopiranje, je predmet soglasja družbe Conrad Electronic Česká republika, s. r. o. Navodila za uporabo ustrezajo tehničnemu stanju ob tiskanju! **Pridržujemo si pravico do sprememb!**

© Copyright Conrad Electronic Česká republika, s. r. o.

KOV/03/2017



MS-20 SF detektor sklopki Upute za uporabu

Broj narudžbe: 63 13 44



Poštovani kupci,

zahvaljujemo na vašem povjerenju i kupnji detektora prekidača MS-20 SF.

Ovaj priručnik dio je proizvoda. Sadrži važne upute o postavljanju proizvoda i njezino rukovanje. Ako proizvod predate drugim osobama, molimo vas da im uručite i ovaj priručnik. Sačuvajte

ovaj priručnik kako biste mu mogli uvijek ponovno pristupiti!

Voltcraft®. Ovo ime označava visokokvalitetne proizvode u područjima tehnologije napajanja (napajanja), mjerne tehnologije i tehnologije punjenja baterija, koji se odlikuju izvanrednim performansama i neprestano se poboljšavaju.

Bilo da ste entuzijast za uradi-sam projekte ili profesionalac, uvijek ćete pronaći savršeno rješenje u Voltcraft® proizvodima.

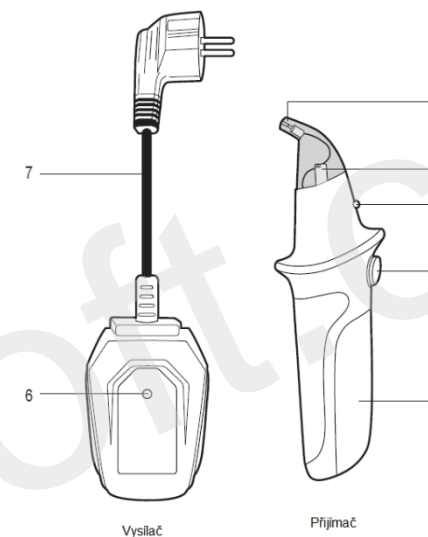
Nadamo se da ćete uživati u našem novom **Voltcraft®** proizvodu.

Opseg isporuke

Prijamnik
Predajnik
1x 9 V baterija
Pakiranje
Korisnički priručnik

Opis i kontrole

- 1 Senzor
- 2 Pulsirajući LED (prijemnik)
- 3 LED primatelja
- 4 tipka za resetiranje
- 5 Poklopac pretinca za baterije
- 6 Radna LED dioda (predajnik)
- 7 Napojni kabel sa utikačem



Prije umetanja baterija proizvod mora biti isključen i odspojen od svih mjerenih krugova i faza. Smeju se koristiti samo baterije navedene u odjeljku "Tehničke specifikacije". Baterije s pogrešnom polarnošću mogu oštetiti proizvod. Može doći i do eksplozije ili požara.

- Otvorite pretinac za baterije pritiskom na kopču na poklopcu pretinca za baterije (5) dok gurate u smjeru strelica.
- Umetnite novu bateriju
- Zatvorite poklopac pretinca za baterije (5).



Čim je baterija prazna ili se približava tom stanju, LED indikator prijema (3) treperi, a zvučni signal traje duže.

Lokacija osigurača

Prije priključivanja na nisko napon promatrajte sigurnosne propise.

Lokacija prekidača uvelike ovisi o ožičenju u razvodnoj mreži. Za postizanje najboljeg mogućeg rezultata izolacija se mora ukloniti s ožičenja. Ako niste dovoljno kvalificirani, ne uklanjajte izolaciju sami, već povjerite taj posao stručnjaku, npr. električaru.

Prekinjači od različitih proizvođača mogu imati svoje magnetske zavojnice smještene na različitim mjestima. Ako ne možete pronaći jasan signal s prijamnikom, položaj prijamnika treba okrenuti za 90° ulijevo ili udesno.

- Uključite mrežni kabel u utičnicu na krugu koji sadrži prekidač koji tražite. LED indikator rada (6) će se upaliti.
- Uključite prijemnik pomoću gumba za resetiranje (4). Bljeskajući LED (2) će se upaliti i čut će se zvučni signal.

- Pomaknite senzor (1) blizu prekidača i pokušajte uhvatiti signal. Detektirani signal označava se paljenjem LED diode za prijem (3): Osim toga, čut će se dugotrajan zvučni signal čija se visina tona mijenja ovisno o jačini primijenog signala.



Ako se signal ne primi, prijemnik treba resetirati. Pritisnite gumb 'U/reset' (4) za resetiranje uređaja. Ponovite pokušaj pretraživanja.

- Pokrenite odgovarajući okidač. Ako je ispravan okidač pokrenut, operativna LED dioda (6) na predajniku će se ugasi.

- Za resetiranje primanja signala pritisnite gumb 'U/reset' (4).

- Za isključivanje odašiljača pritisnite i držite gumb 'U' / 'reset' (4).



Kako bi se produžio vijek trajanja baterije, prijemnik je opremljen automatskom funkcijom isključivanja. Prijemnik se automatski isključuje nakon 3 minute neaktivnosti.

Sigurnosne upute, održavanje i čišćenje

Iz sigurnosnih razloga i zbog CE certifikata ne otvarajte detektor osigurača. Sve popravke povjerite ovlaštenom servisnom centru. Ne izlažite ovaj proizvod prekomjernoj vlazi, ne uranjajte ga u vodu i ne izlažite ga vibracijama, udarcima ili izravnoj sunčevoj svjetlosti. Ovaj proizvod i njegovi dodaci nisu igračke i moraju se držati izvan dohvata male djece! Ne ostavljajte ambalažni materijal na dohvata ruke. Plastična folija predstavlja opasnost za djecu jer je mogu progutati.



Ako niste sigurni kako koristiti ovaj proizvod i ne možete pronaći potrebne informacije u uputama, obratite se našem timu za tehničku podršku ili zatražite savjet od kvalificiranog stručnjaka.

Za čišćenje kućišta koristite samo mekanu krpu blago navlaženu vodom. Ne koristite nikakva abrazivna sredstva za čišćenje ili kemijska otapala (poput razrjeđivača za boju ili lak), jer mogu oštetiti površinu i kućište uređaja.

Rukovanje baterijama i punjivim baterijama



Nemojte ostavljati baterije (punjive baterije) na nezaštićenim mjestima. Postoji rizik da bi ih djeca ili kućni ljubimci mogli progutati! Ako je baterija progutana, odmah potražite liječničku pomoć! Baterije (punjive baterije) moraju biti držane izvan dohvata male djece! Baterije koje curi ili su na drugi način oštećene mogu uzrokovati opekline kože. U takvim slučajevima nosite odgovarajuće zaštitne rukavice! Pazite da baterije ne budu spojene na kratki spoj, ne budu bacane u vatru ili ponovno napunjene! U takvim slučajevima postoji rizik od eksplozije! Ponovno se mogu puniti samo punjive baterije.



Korištene baterije (baterije koje se više ne mogu koristiti) klasificiraju se kao opasni otpad i ne smiju se odlagati s kućnim otpadom; s njima se mora postupati na način koji sprječava oštećenje okoliša!



Za tu svrhu (za njihovo zbrinjavanje) u trgovinama električne robe ili na reciklažnim centrima postavljene su posebne posude za prikupljanje!

Pomozite zaštititi okoliš!

Dodavatelj/Distributor
Sunnysoft s.r.o.
Kovanecká 2390/1a
190 00 Praha 9
Česká republika
www.sunnysoft.cz

Recikliranje



Elektronički i električni proizvodi ne smiju se odlagati s kućnim otpadom. Odložite otpad na kraju životnog vijeka proizvoda u skladu s važećim zakonskim propisima.

Zaštitite okoliš! Pomozite u njegovoj zaštiti!

Tehnički podaci

Predajnik (generator signala)

Radni napon	230 V/AC, 50 Hz
Sigurnosna klasa	I
Potrošnja struje	< 20 mA
Mjereni raspon napona	230 V izmjenične struje, 50 Hz
Kategorija prenaponskog napreznja	KAT II 250 V
Dimenzije (Š x V x D):	118 x 60 x 35 mm

Prijemnik (induktivni senzor)

Napajanje	9 V baterija
Razred sigurnosti	II
Mjereni raspon napona	230 V/AC, 50 Hz
Kategorija prenaponske situacije	CAT III 250 V
Dimenzije (Š x V x D):	195 x 36 x 55 mm

Opće specifikacije

Radna temperatura	0 do +40 °C
Radna vlažnost	< 80 % RH (bez kondenzacije)
Temperatura skladištenja	0 do 50 °C
Vlažnost skladištenja	< 95% RH (ne kondenzirajući)
Težina	218 g (prijemnik + predajnik)

Jamstvo

Dajemo **24-mjesečno jamstvo** na detektor sklopki.

Jamstvo ne pokriva oštećenja nastala nepravilnim rukovanjem, nesrećama, habanjem i trošenjem, nepridržavanjem uputa za uporabu ili izmjenama proizvoda koje je izvršila treća strana.

Ovaj je priručnik prevela tvrtka Conrad Electronic Česká republika, s. r. o.

Sva prava pridržana. Bilo kakvo reproduciranje ovog priručnika, kao što je fotokopiranje, podliježe suglasnosti tvrtke Conrad Electronic Česká republika, s. r. o. Priručnik za korisnika odražava tehničko stanje u trenutku tiska! **Podložno promjenama!**

© Autorska prava Conrad Electronic Česká republika, s. r. o.

KOV/03/2017