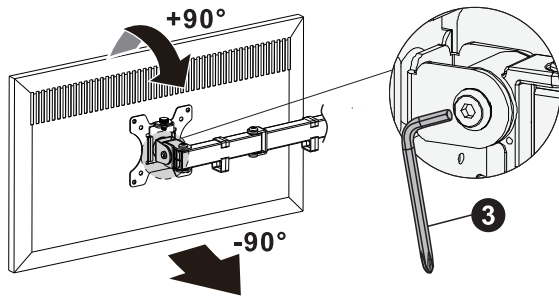


Provedte potřebné úpravy

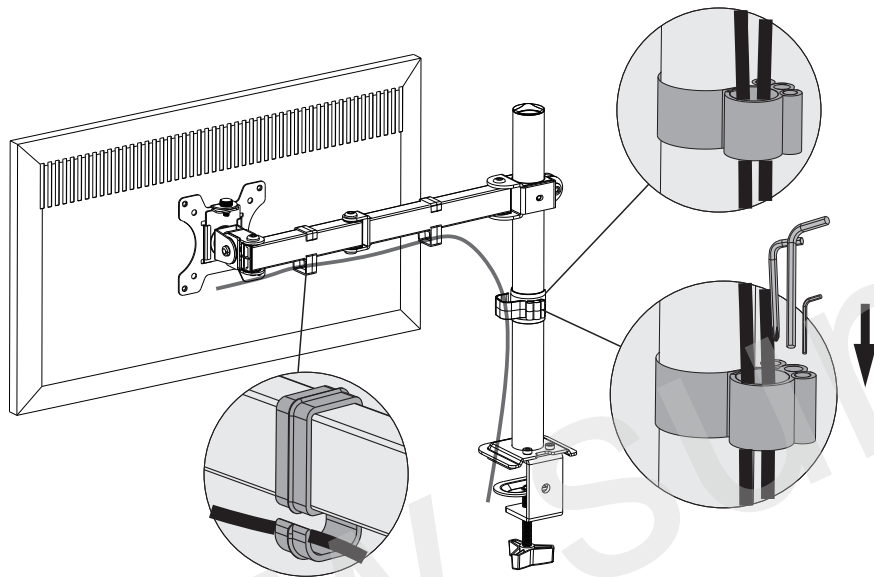
Zafixujte úhel náklonu

Utáhněte šroub dodaným imbusovým klíčem (3), 5 mm, abyste zafixovali úhel náklonu.



POZNÁMKA: Pokud se monitor při naklonění prohýbá nebo nedrží a pokud je výše uvedená metoda bezvýsledná, neváhejte kontaktovat náš zákaznický servis.

Udržujte kabely v pořádku



Uspořádejte kabely a uložte imbusové klíče (3) do svorky na kabely pro budoucí použití.

Před zahájením instalace a montáže si přečtěte celý návod k obsluze. Máte-li jakékoli dotazy ohledně pokynů nebo varování, obraťte se na místního distributora.

UPOZORNĚNÍ: Použití s výrobky těžšími, než je uvedená jmenovitá hmotnost, může vést k nestabilitě a možnému zranění.

Pečlivě dodržujte pokyny k montáži. Nesprávná instalace může vést k poškození nebo vážnému zranění osob.

DŮLEŽITÉ: Před instalací se ujistěte, že jste obdrželi všechny díly dle kontrolního seznamu součástí. Pokud některé díly chybí nebo jsou vadné, obraťte se na prodejce, kde jste výrobek zakoupili, a požádejte ho o výměnu.

Ujistěte se, že nosná plocha bezpečně unese celkovou hmotnost zařízení a veškerého připojeného hardwaru a součástí.

Ujistěte se, že nosná plocha bezpečně unese celkovou hmotnost zařízení a veškerého připojeného hardwaru a součástí.

Ujistěte se, že nosná plocha bezpečně unese celkovou hmotnost zařízení a veškerého připojeného hardwaru a součástí.

Ujistěte se, že nosná plocha bezpečně unese celkovou hmotnost zařízení a veškerého připojeného hardwaru a součástí.

Ujistěte se, že nosná plocha bezpečně unese celkovou hmotnost zařízení a veškerého připojeného hardwaru a součástí.

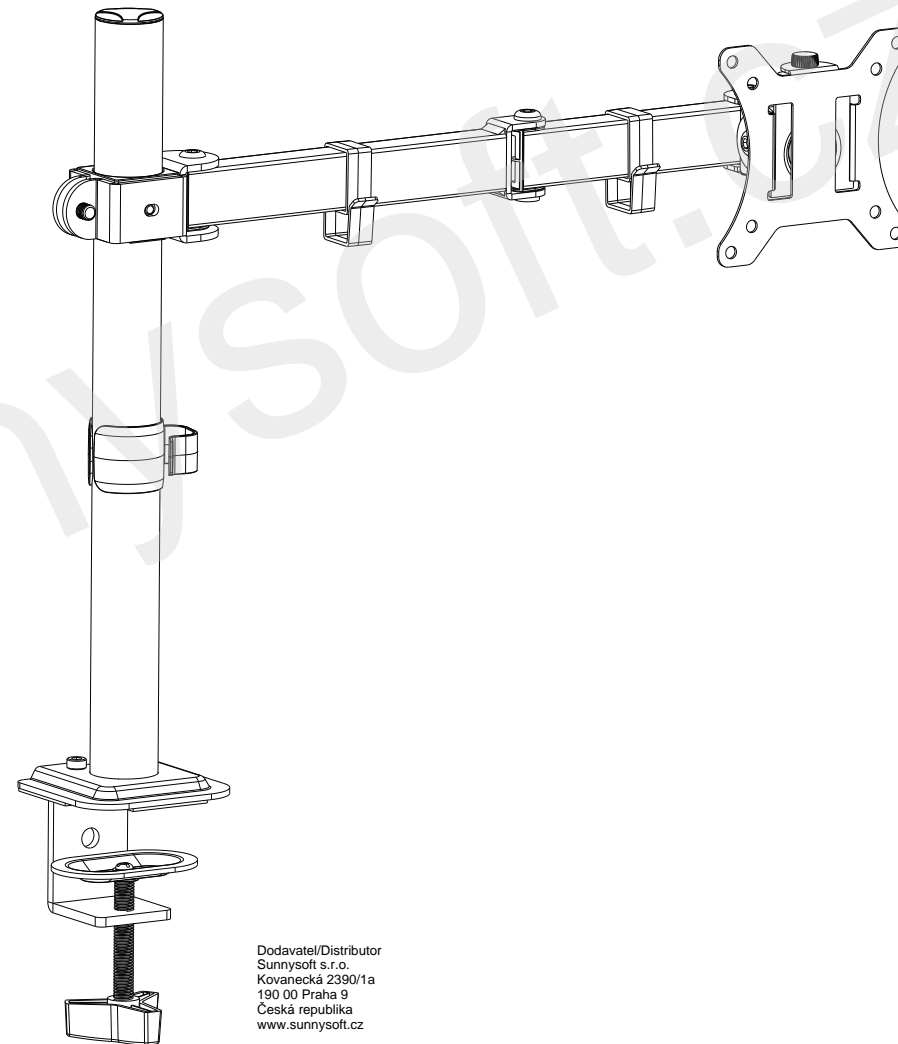
Ujistěte se, že nosná plocha bezpečně unese celkovou hmotnost zařízení a veškerého připojeného hardwaru a součástí.

Ujistěte se, že nosná plocha bezpečně unese celkovou hmotnost zařízení a veškerého připojeného hardwaru a součástí.

Ujistěte se, že nosná plocha bezpečně unese celkovou hmotnost zařízení a veškerého připojeného hardwaru a součástí.

Uživatelský manuál

Weener držák na monitor 17-32", uchycení na stůl, široký rozsah nastavení



Dodavatel/Distributor
Sunnysoft s.r.o.
Kovanecká 2390/1a
190 00 Praha 9
Česká republika
www.sunnysoft.cz

PWW-005



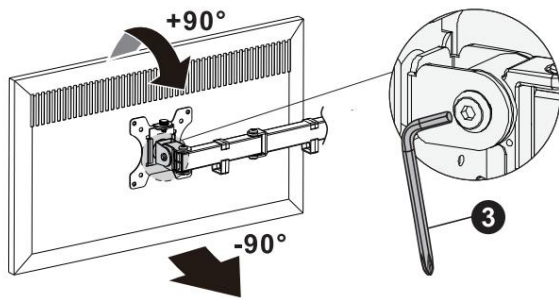
75x75/100x100



Nehmen Sie die notwendigen Anpassungen vor.

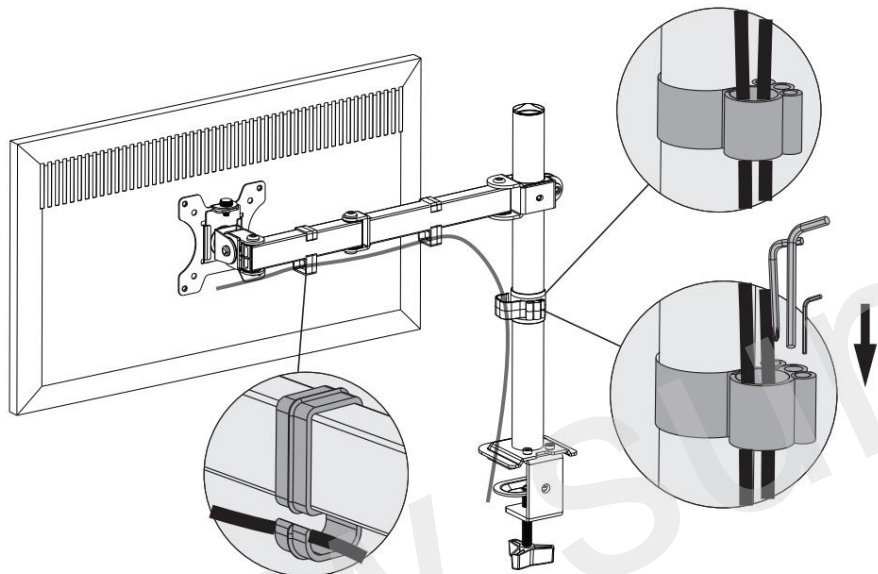
Den Neigungswinkel fixieren

Ziehen Sie die Schraube mit dem mitgelieferten Inbusschlüssel (3,5 mm) fest, um den Neigungswinkel zu fixieren.



HINWEIS: Falls sich der Monitor verbiegt oder beim Neigen nicht hält und die oben beschriebene Methode nicht zum Erfolg führt, wenden Sie sich bitte an unseren Kundendienst.

Halten Sie Ihre Kabel ordentlich



Ordnen Sie die Kabel und bewahren Sie die Inbusschlüssel (3) zur späteren Verwendung in der Kabelklemme auf.

Bitte lesen Sie die gesamte Bedienungsanleitung, bevor Sie mit der Installation und Montage beginnen. Sollten Sie Fragen zu den Anweisungen oder Warnhinweisen haben, wenden Sie sich bitte an Ihren Händler vor Ort.

WARNUNG: Die Verwendung mit Produkten, die schwerer als die angegebene Gewichtsklasse sind, kann zu Instabilität und möglichen Verletzungen führen.

Befolgen Sie die Installationsanleitung sorgfältig. Eine unsachgemäße Installation kann zu Schäden oder schweren Verletzungen führen.

Es müssen Schutzvorrichtung und geeignetes Werkzeug verwendet werden. Dieses Produkt sollte nur von einem Fachmann installiert werden.

Stellen Sie sicher, dass die Auflagefläche das Gesamtgewicht des Geräts sowie aller angeschlossenen Hardware und Komponenten sicher tragen kann.

Verwenden Sie die mitgelieferten Befestigungsschrauben und ziehen Sie diese NICHT ZU FEST AN.

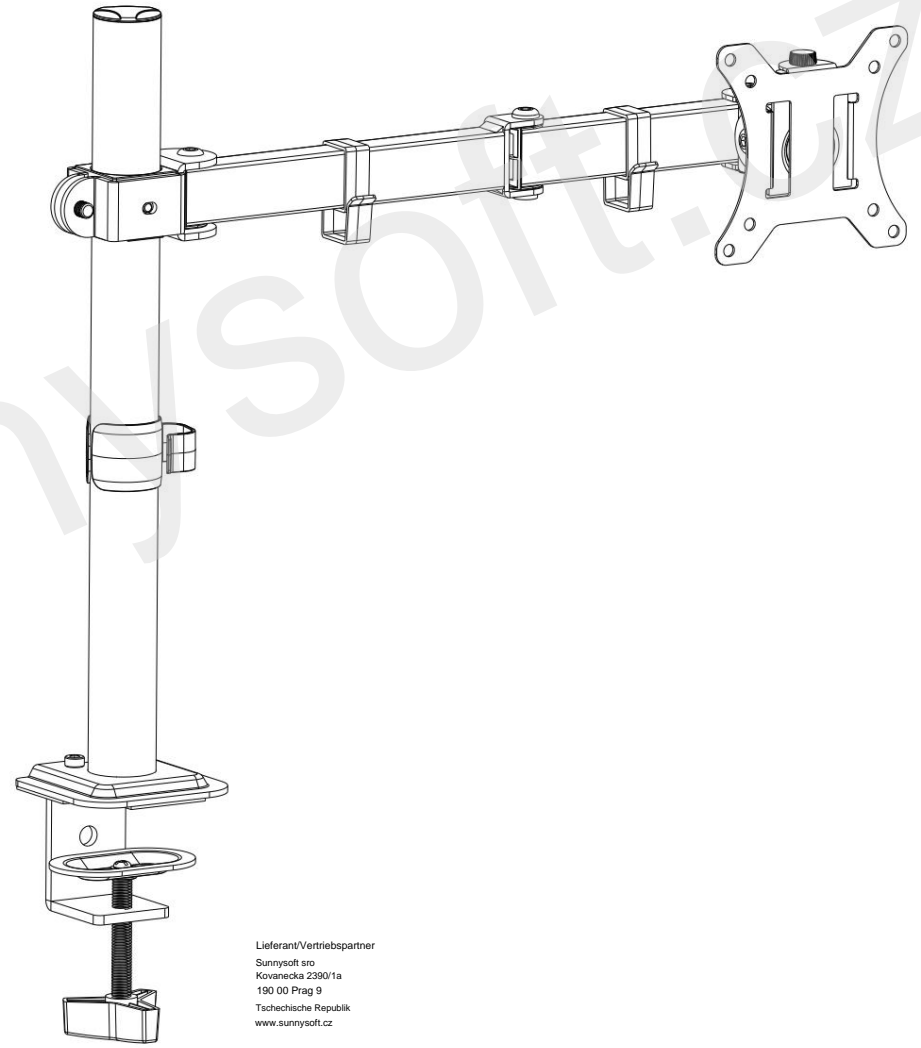
Dieses Produkt enthält Kleinteile, die beim Verschlucken eine Erstickungsgefahr darstellen können. Bewahren Sie diese Teile außerhalb der Reichweite von Kindern auf.

Dieses Produkt ist ausschließlich für den Gebrauch in Innenräumen bestimmt. Die Verwendung im Freien kann zu Produktfehlern und Verletzungen führen.

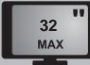
WICHTIG: Prüfen Sie vor der Installation anhand der Teileliste, ob alle Teile vorhanden sind. Sollten Teile fehlen oder defekt sein, wenden Sie sich bitte an den Händler, bei dem Sie das Produkt gekauft haben, um Ersatz zu erhalten.

WARTUNG: Überprüfen Sie regelmäßig (mindestens alle drei Monate), ob das Produkt sicher befestigt und gefahrlos zu verwenden ist.

Weener Monitorhalterung 17-32", Tischmontage, großer Verstellbereich



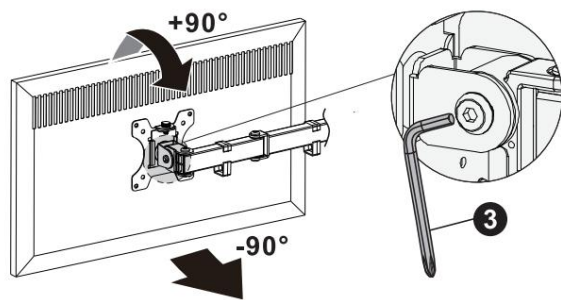
Lieferant/Vertriebspartner
Sunnysoft sro
Kovarska 2390/1a
190 00 Prag 9
Tschechische Republik
www.sunnysoft.cz

PWW-005  75x75/100x100  32 MAX  0 - 9 kg RATED

Végezze el a szükséges beállításokat.

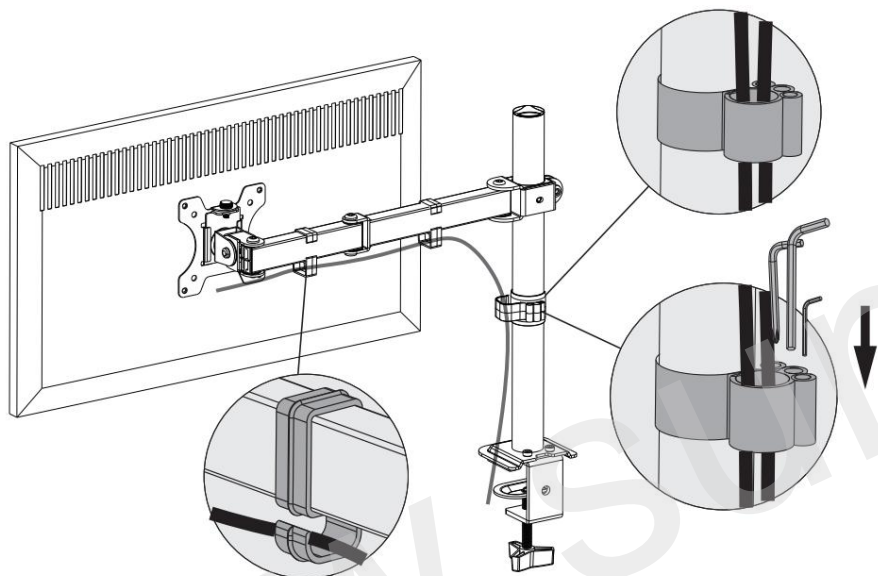
A dőlésszög rögzítése

A dőlésszög rögzítéséhez húzza meg a csavart a mellékelt imbuszkulccsal (3,5 mm).



MEGJEGYZÉS: Ha a monitor meghajlik, vagy döntéskor nem tartja a helyén, és a fenti módszer sikertelen, kérjük, vegye fel a kapcsolatot ügyfélszolgálatunkkal.

Tartsa rendben a kábeleit



Rendezze el a kábeleket, és tárolja az imbuszkulcsokat (3) a kábelrögzítőben későbbi használatra.

Kérjük, a telepítés és összeszerelés megkezdése előtt olvassa el a teljes használati útmutatót. Ha bármilyen kérdése van az utasításokkal vagy a figyelmeztetésekkel kapcsolatban, kérjük, forduljon a helyi forgalmazóhoz.

FIGYELMEZTETÉS: A megeadott súlyhatárnál nehezebb termékek használata instabilitást és sérülést okozhat.

Gondosan kövesse a telepítési utasításokat. A helytelen telepítés károkat vagy súlyos személyi sérüléseket okozhat.

Biztonsági felszerelést és megfelelő szerszámokat kell használni. Ezt a terméket csak szakember telegítheti.

Győződjön meg arról, hogy a tartófelület biztonságosan elbírja a készülék és az összes csatlakoztatott hardver és alkatrész teljes súlyát.

Használja a mellékelt rögzítőcsavarokat, és NE HÚZZA MEG TÚL ERŐSEN.

Ez a termék apró alkatrészeket tartalmaz, amelyek lenyelés esetén fulladásveszélyt jelenthetnek. Tartsa ezeket a tárgyakat gyermekektől elzárva.

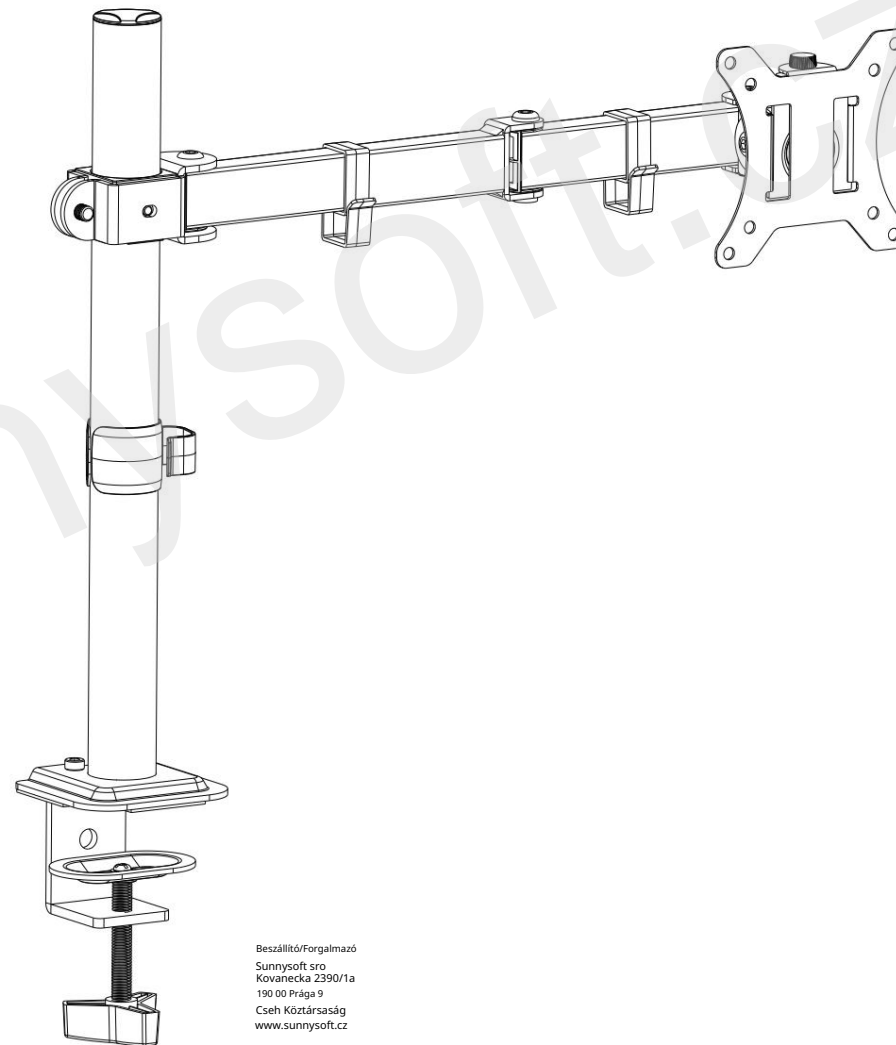
Ez a termék kizárólag beltéri használatra készült. A termék kültéri használata a termék meghibásodásához és személyi sérüléshez vezethet.

FONTOS: Telepítés előtt győződjön meg arról, hogy az alkatrészt lista szerint minden alkatrészt megkapott. Ha bármelyik alkatrész hiányzik vagy hibás, vegye fel a kapcsolatot az a kereskedővel, akitől a terméket vásárolta, cserearkatrészt.

KARBANTARTÁS: Rendszeresen (legalább háromhavonta) ellenőrizze, hogy a termék biztonságosan rögzítve van-e és biztonságosan használható-e.

Felhasználói kézikönyv

Weener monitortartó 17-32", asztali tartó, széles beállítási tartomány

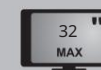


Beszállító/Forgalmazó
Sunnysoft sro
Kováčnická 2390/1a
190 00 Prága 9
Cseh Köztársaság
www.sunnysoft.cz

PWW-005



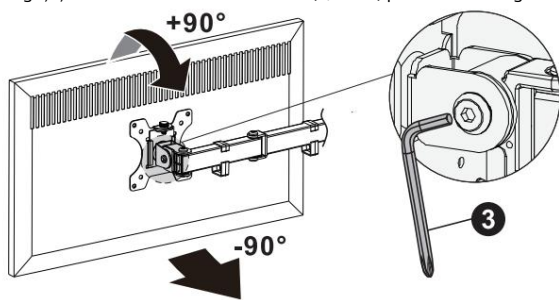
75x75/100x100



Faceți ajustările necesare.

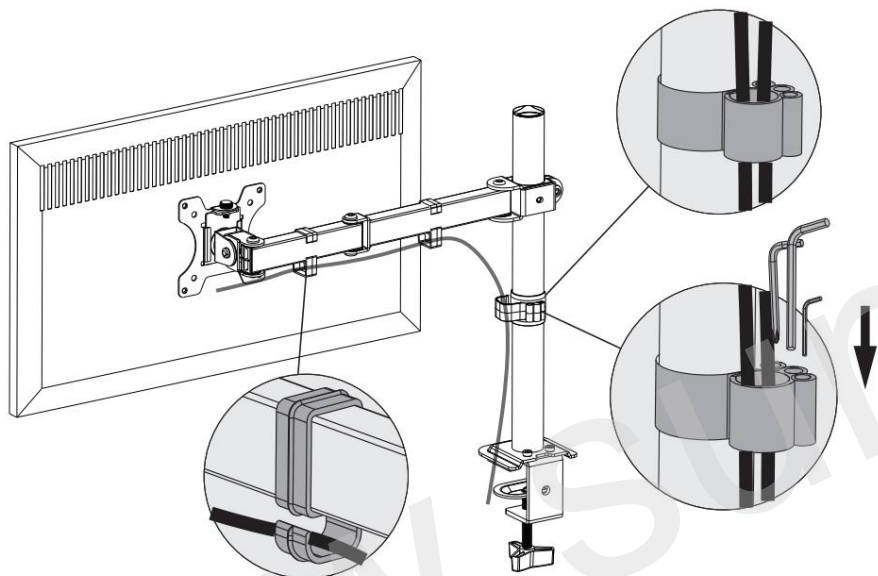
Fixați unghiul de înclinare

Strângeți șurubul cu cheia Allen furnizată (3,5 mm) pentru a fixa unghiul de înclinare.



NOTĂ: Dacă monitorul se îndoaie sau nu se fixează atunci când este înclinat și metoda de mai sus nu reușește, vă rugăm să contactați serviciul nostru de asistență pentru clienți.

Păstrează-ți cablurile ordonate



Organizați cablurile și depozitați cheile Allen (3) în clema de cablu pentru utilizare ulterioară.

Vă rugăm să citiți întregul manual de instrucțiuni înainte de a începe instalarea și asamblarea. Dacă aveți întrebări despre instrucțiuni sau avertismente, vă rugăm să contactați distribuitorul local.

AVERTISMENT: Utilizarea cu produse mai grele decât greutatea nominală indicată poate duce la instabilitate și la posibile accidente.

Urmați cu atenție instrucțiunile de instalare. Instalarea incorrectă poate duce la deteriorarea sau vătămări corporale grave.

Trebuie utilizat echipamentul de siguranță și unelte adecvate. Acest produs trebuie instalat numai de către un profesionist.

Asigurați-vă că suprafața de susținere poate susține în siguranță greutatea totală a dispozitivului și a tuturor componentelor și componentelor atașate.

Folosiți șuruburile de montare furnizate și NU LE STRÂNGETI PREA MULT.

Acest produs conține obiecte mici care pot prezenta pericol de sufocare în caz de înghițire. A nu se lăsa la îndemâna copiilor.

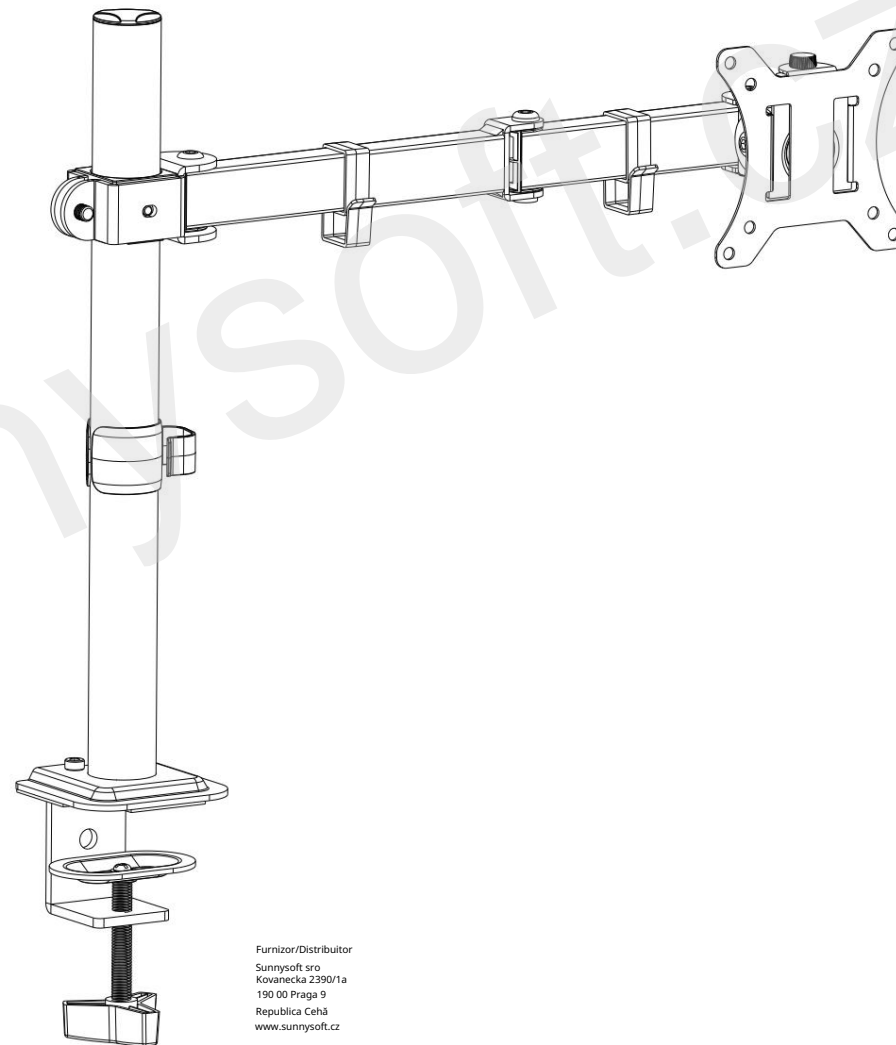
Acest produs este destinat exclusiv utilizării în interior. Utilizarea acestui produs în exterior poate duce la defectarea produsului și la vătămări corporale.

IMPORTANT: Înainte de instalare, asigurați-vă că ați primit toate piesele conform listei de verificare a pieselor. Dacă lipsesc sau sunt defecte piesele, contactați distribuitorul de unde ați achiziționat produsul pentru a le înlocui.

ÎNTREȚINERE: Verificați periodic (cel puțin o dată la trei luni) dacă produsul este fixat corect și poate fi utilizat în siguranță.

Manual de utilizare

Suport monitor Weener 17-32", suport de birou, gamă largă de reglare

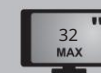


Furnizor/Distribuitor
Sunnysoft sro
Kovanecká 2390/1a
190 00 Praga 9
Republica Cehă
www.sunnysoft.cz

PWW-005



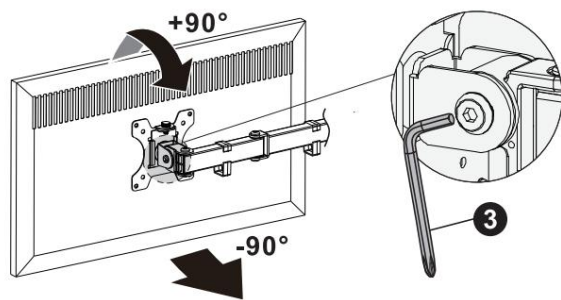
75x75/100x100



Направете необходимите корекции.

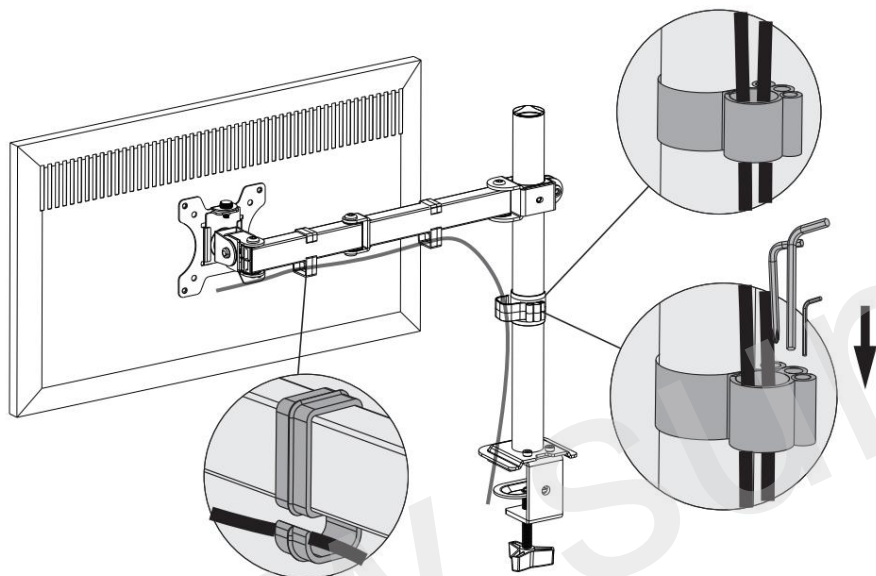
Фиксирайте ъгъла на наклон

Затегнете винта с предоставения шестостенен ключ (3,5 мм), за да фиксирате ъгъла на наклон.



ЗАБЕЛЕЖКА: Ако мониторът се огъне или не се държи, когато е наклонен, и горният метод е неуспешен, моля, не се колебайте да се свържете с нашия отдел за обслужване на клиенти.

Поддържайте кабелите си подредени



Организирайте кабелите и съхранявайте шестостенните ключове (3) в скобата за кабели за бъдеща употреба.

Моля, прочетете цялото ръководство за употреба, преди да започнете монтажа и сглобяването. Ако имате въпроси относно инструкциите или предупрежденията, моля, свържете се с вашия местен дистрибутор.

ПРЕДУПРЕЖДЕНИЕ: Използването с продукти, по-тежки от посоченото тегло, може да доведе до нестабилност и евентуално нараняване.

Следвайте внимателно инструкциите за монтаж. Неправилният монтаж може да доведе до повреда или сериозни наранявания.

Трябва да се използват предпазни средства и подходящи инструменти. Този продукт трябва да се монтира само от професионалист.

Уверете се, че опорната повърхност може безопасно да поддържа общото тегло на устройството и всички прикрепени хардуерни елементи и компоненти.

ИЗПОЛЗАЙТЕ предоставените монтажни винтове и **НЕ ГИ ЗАТЯГВАЙТЕ ПРЕКЪСВАЩО.**

Този продукт съдържа малки предмети, които биха могли да представляват опасност от задавяне при поглъщане. Дръжте тези предмети далеч от деца.

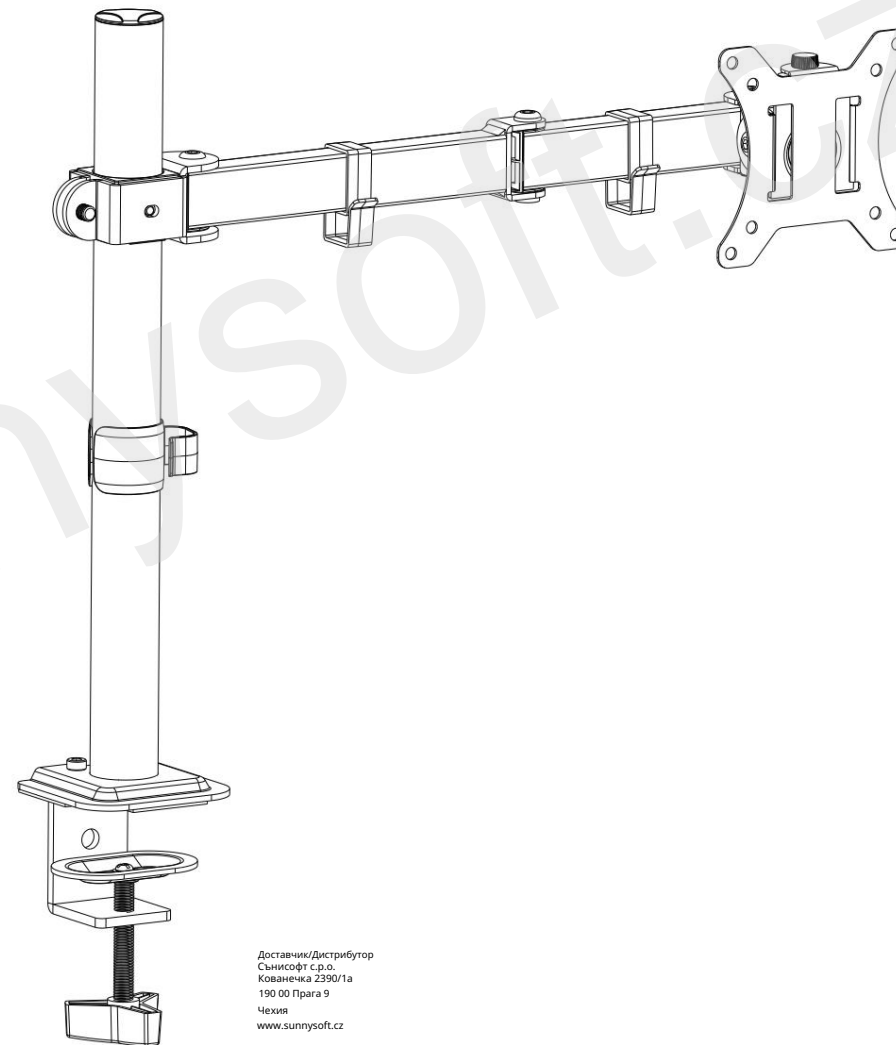
Този продукт е предназначен само за употреба на закрито. Използването му на открито може да доведе до повреда и нараняване.

ВАЖНО: Преди монтажа се уверете, че сте получили всички части съгласно контролния списък с части. Ако някои части липсват или са дефектни, свържете се с търговеца, от когото сте закупили продукта, за подмяна.

ПОДДРЪЖКА: Проверявайте редовно (поне на всеки три месеца) дали продуктът е здраво закрепен и безопасен за употреба.

Ръководство за потребителя

Стойка за монитор Weener 17-32", настолна стойка, широк диапазон на регулиране



Доставчик/Дистрибутор
Сънисофт с.р.о.
Ковачева 2390/1а
190 00 Прага 9
Чехия
www.sunnysoft.cz

PWW-005



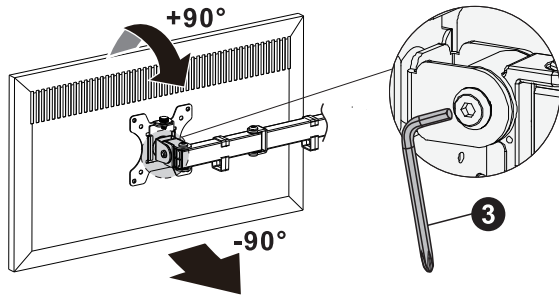
75x75/100x100



Articulating Monitor Arm

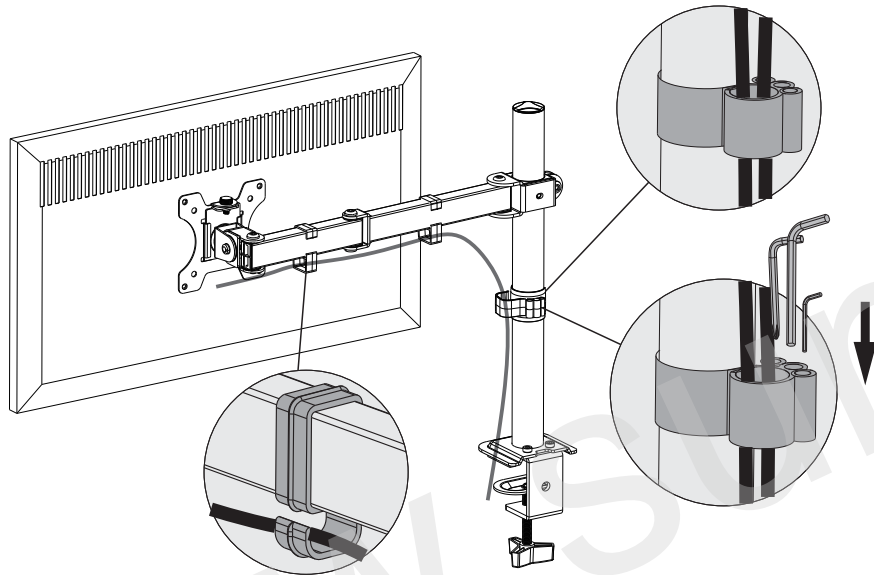
STEP 6: Make the necessary Adjustments

Fix the tilt angle
tighten the bolt with the supplied allen key (3) 5mm to fix the tilt angle.



NOTE: When tilted, if the monitor sags or does not stay, and if the above method is useless, please feel free to contact our customer service.

STEP 7: Manage the wires



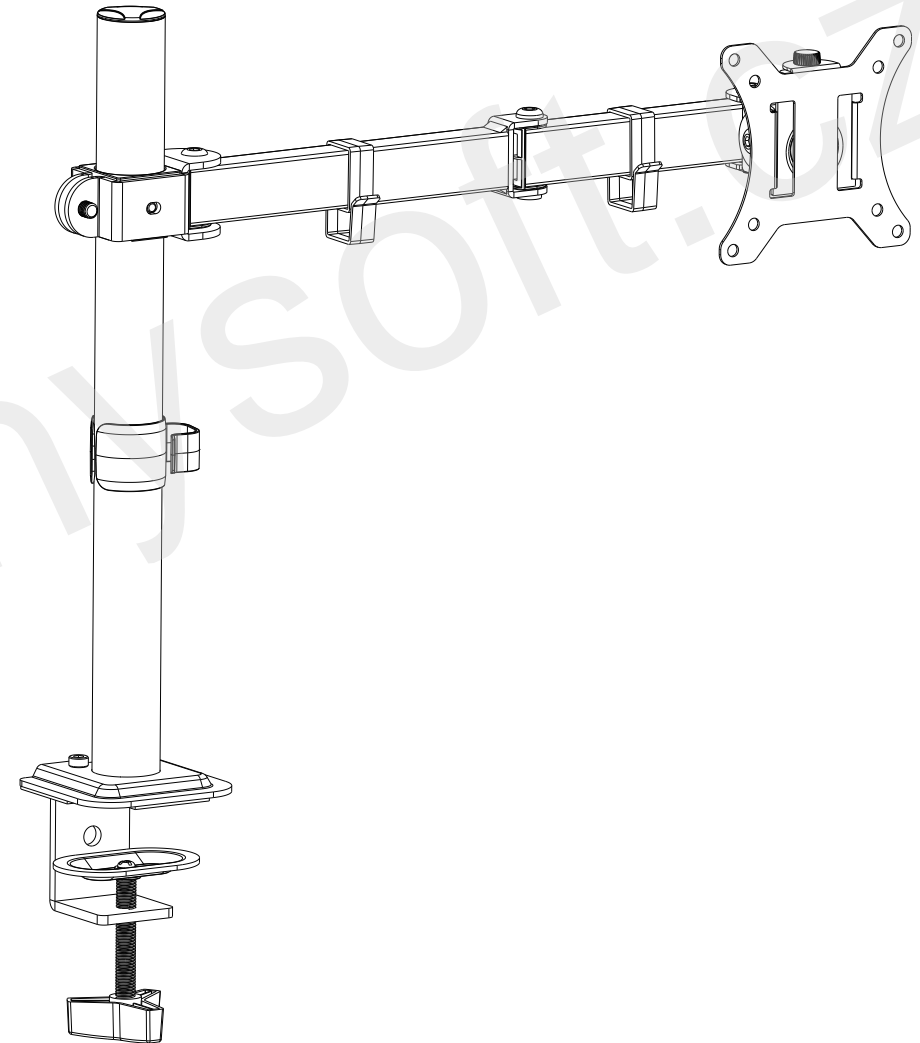
manage the wires and store the allen keys (3) in wire clip for future use.

EN Read the entire instruction manual before you start installation and assembly. If you have any questions regarding any of the instructions or warnings, please contact your local distributor for assistance.

- CAUTION:** Use with products heavier than the rated weights indicated may result in instability causing possible injury.
- Please closely follow the assembly instructions. Improper installation may result in damage or serious personal injury.
 - Safety gear and proper tools must be used. This product should only be installed by professionals.
 - Make sure that the supporting surface will safely support the combined weight of the equipment and all attached hardware and components.
 - Use the mounting screws provided and DO NOT OVER TIGHTEN mounting screws.
 - This product contains small items that could be a choking hazard if swallowed. Keep these items away from children.
 - This product is intended for indoor use only. Using this product outdoors could lead to product failure and personal injury.

IMPORTANT: Ensure that you have received all parts according to the component checklist prior to installation. If any parts are missing or faulty, contact your place of purchase for a replacement.

MAINTENANCE: Check that the product is secure and safe to use at regular intervals (at least every three months).



PWW-005



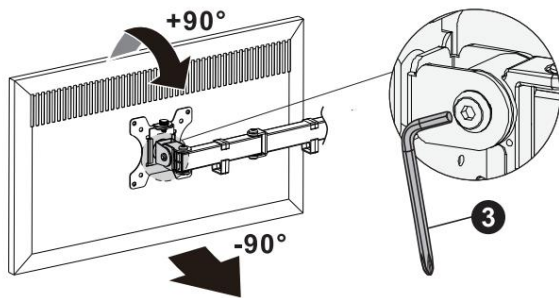
75x75/100x100



Dokonaj niezbędnych zmian.

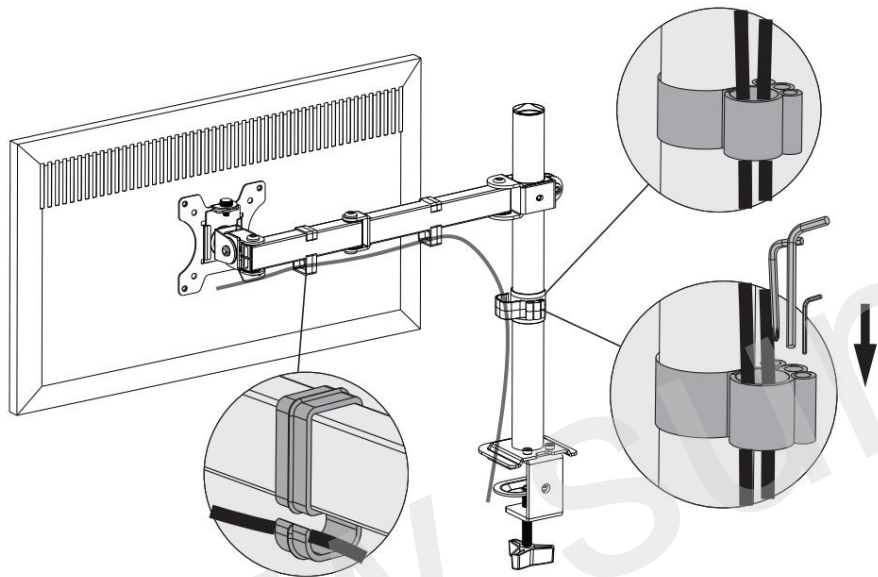
Napraw kąt nachylenia

Dokręć śrubę dołączonym kluczem imbusowym (3,5 mm), aby ustalić kąt nachylenia.



UWAGA: Jeżeli monitor wygina się lub nie trzyma się podczas przechylania i powyższa metoda nie przynosi rezultatu, skontaktuj się z naszym działem obsługi klienta.

Utrzymuj kable w porządku



Uporządkuj kable i przechowuj klucze imbusowe (3) w zacisku kablowym do wykorzystania w przyszłości.

Przed rozpoczęciem instalacji i montażu prosimy o zapoznanie się z całą instrukcją obsługi. W razie pytań dotyczących instrukcji lub ostrzeżeń prosimy o kontakt z lokalnym dystrybutorem.

OSTRZEŻENIE: Użycie produktów o wadze większej niż podana wartość może skutkować niestabilnością i ewentualnymi obrażeniami.

Należy ściśle przestrzegać instrukcji instalacji. Nieprawidłowa instalacja może spowodować uszkodzenie lub poważne obrażenia ciała.

Należy używać sprzętu bezpieczeństwa i odpowiednich narzędzi. Montaż tego produktu powinien być przeprowadzony wyłącznie przez fachowca.

Upewnij się, że powierzchnia podłogi może bezpiecznie utrzymać całkowitą wagę urządzenia oraz wszystkich podłączonych do niego elementów sprzętowych i podzespołów.

Użyj dołączonych śrub montażowych i NIE DOKRECAJ ICH ZBYT MOCNO.

Ten produkt zawiera małe elementy, które mogą spowodować zadławienie w przypadku połknięcia. Przechowywać te elementy poza zasięgiem dzieci.

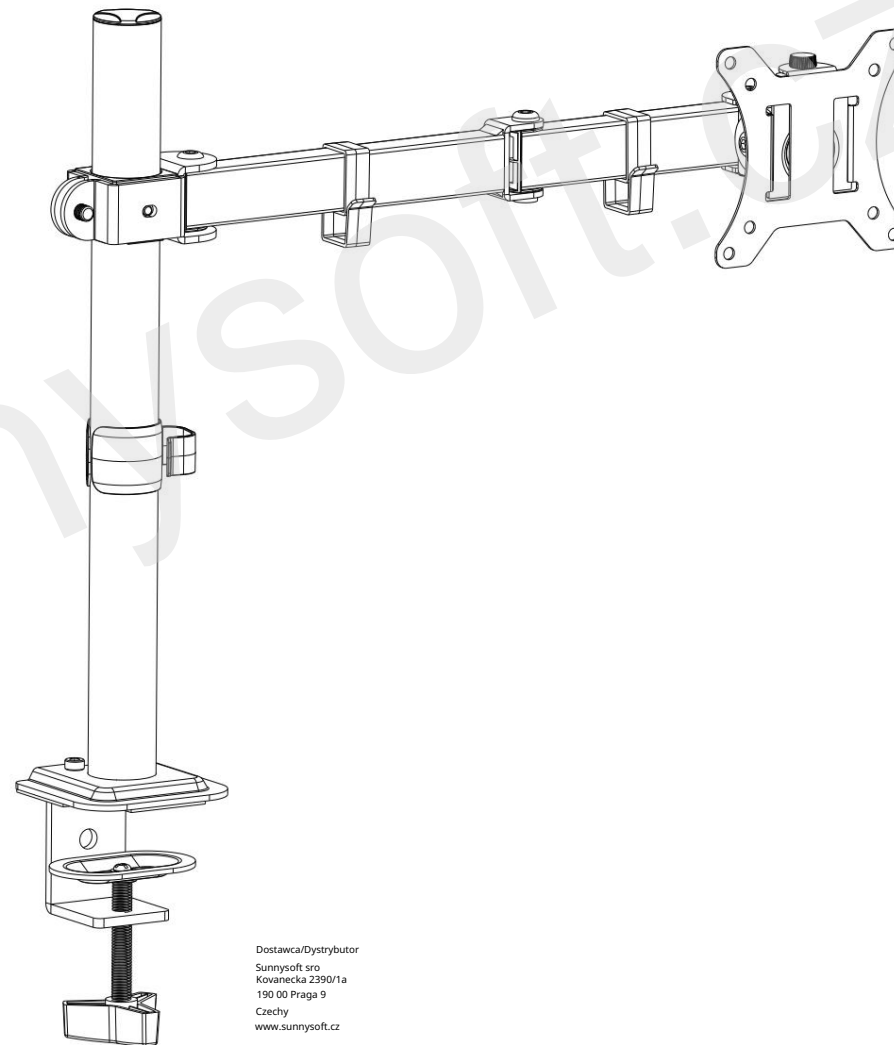
Produkt przeznaczony jest wyłącznie do użytku wewnątrz pomieszczeń. Używanie go na zewnątrz może spowodować awarię produktu i obrażenia ciała.

WAŻNE: Przed montażem upewnij się, że otrzymałeś wszystkie części zgodnie z listą kontrolną części. Jeśli brakuje którejkolwiek części lub jest ona uszkodzona, skontaktuj się ze sprzedawcą, u którego zakupiłeś produkt, w celu wymiany.

KONSERWACJA: Należy regularnie (przynajmniej raz na trzy miesiące) sprawdzać, czy produkt jest solidnie zamocowany i bezpieczny w użyciu.

Instrukcja obsługi

Uchwyt do monitora Weener 17-32", uchwyt biurkowy, szeroki zakres regulacji



Dostawca/Dystrybutor
Sunmysoft sro
Kovanecka 2390/1a
190 00 Praga 9
Czechy
www.sunmysoft.cz

PWW-005



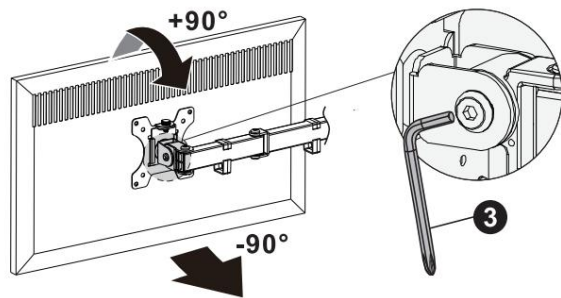
75x75/100x100



Naredite potrebne prilagoditve.

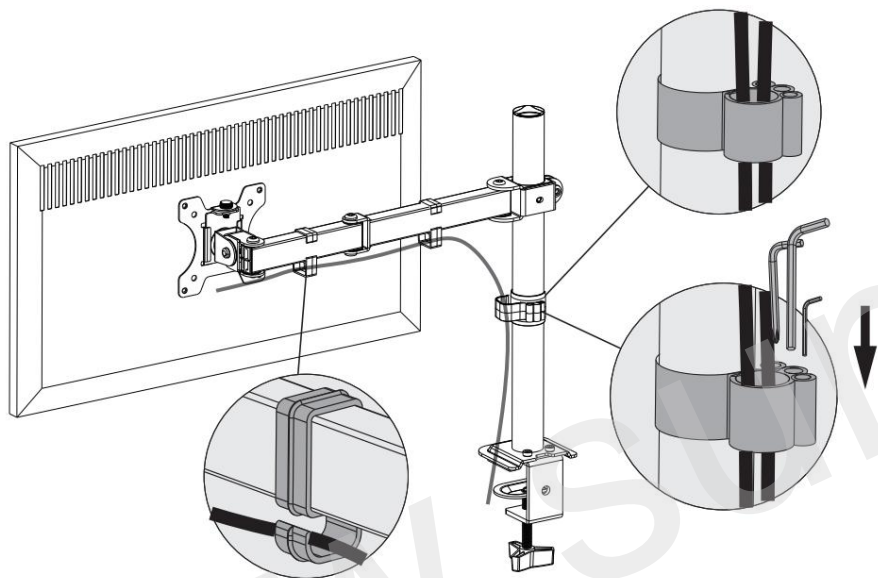
Popravite kot nagiba

Za nastavev kota nagiba privijte vijak s priloženim imbus ključem (3,5 mm).



OPOMBA: Če se monitor upogne ali ne drži, ko ga nagnete, in zgornji postopek ne uspe, se obrnite na našo službo za stranke.

Poskrbite za urejenost kablov



Organizirajte kable in shranite imbus ključe (3) v kabelsko objemko za poznejšo uporabo.

Pred začetkom namestitve in montaže preberite celoten priročnik z navodili. Če imate kakršna koli vprašanja o navodilih ali opozorilih, se obrnite na lokalnega distributerja.

OPOMBA: Uporaba z izdelki, ki so težji od navedene nosilnosti, lahko povzroči nestabilnost in morebitne poškodbe.

Pazljivo upoštevajte navodila za namestitve. Nepravilna namestitve lahko povzroči škodo ali resne telesne poškodbe.

Uporabljajte samo varnostno opremo in ustrezno orodje. Ta izdelek naj namesti samo strokovnjak.

Prepričajte se, da podporna površina lahko varno podpira celotno težo naprave in vse pritrjene strojne opreme ter komponent.

Uporabite priložene pritrdilne vijake in jih **NE PREMOČNO ZATEGNITE**.

Ta izdelek vsebuje majhne predmete, ki bi lahko v primeru zaužitja predstavljali nevarnost zadušitve. Te predmete hranite izven dosegov otrok.

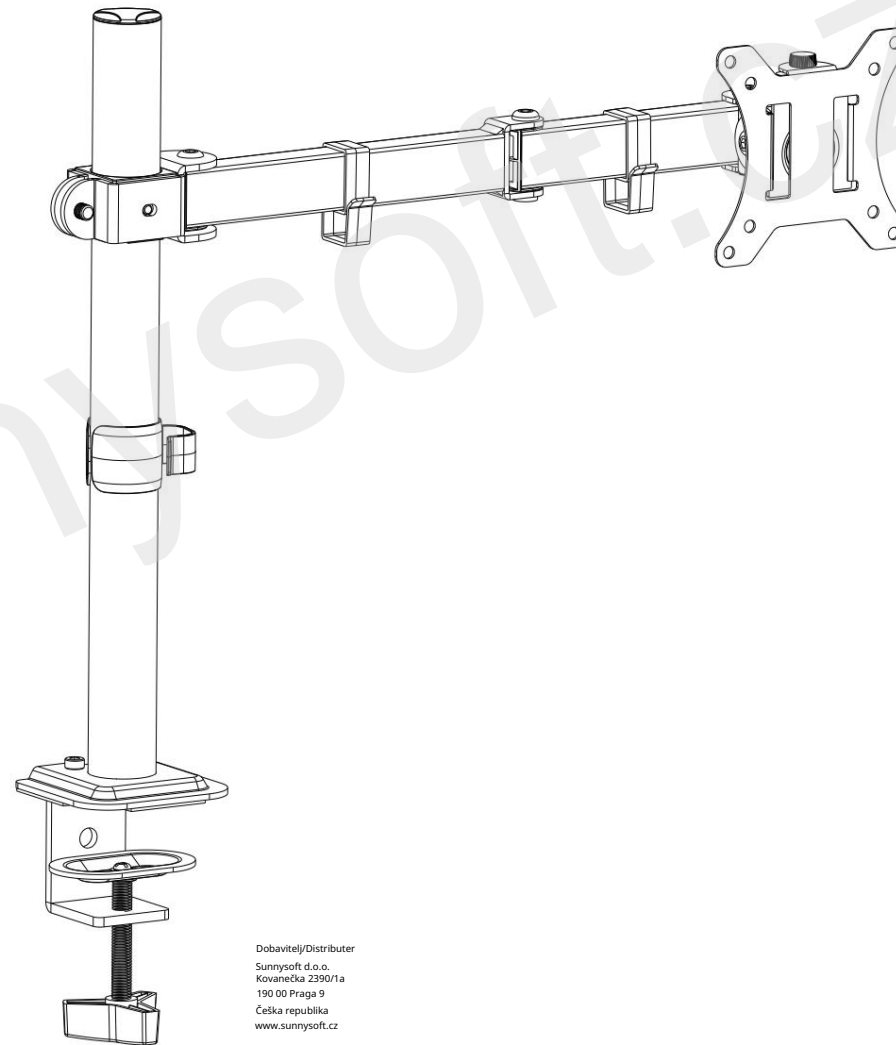
Ta izdelek je namenjen samo za uporabo v zaprtih prostorih. Uporaba tega izdelka na prostem lahko povzroči okvaro izdelka in telesne poškodbe.

POMEMBNO: Pred namestitvijo se prepričajte, da ste prejeli vse dele v skladu s kontrolnim seznamom delov. Če kateri koli del manjka ali je okvarjen, se za zamenjavo obrnite na prodajalca, pri katerem ste izdelek kupili.

VZDRŽEVANJE: Redno (vsaj vsake tri mesece) preverjajte, ali je izdelek varno pritrjen in varen za uporabo.

Uporabniški priročnik

Weener nosilec za monitor 17-32", namizni nosilec, širok razpon nastavitve



Dobavitelj/Distributer
Sunnysoft d.o.o.
Kovaneška 2390/1a
190 00 Praga 9
Češka republika
www.sunnysoft.cz

PWW-005



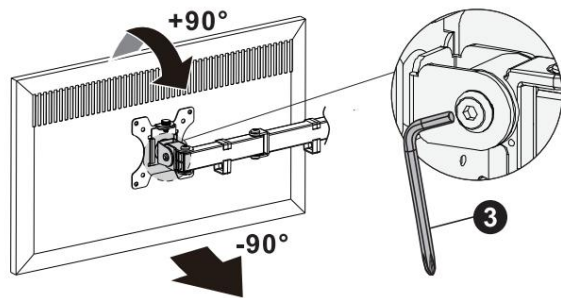
75x75/100x100



Napravite potrebne prilagodbe.

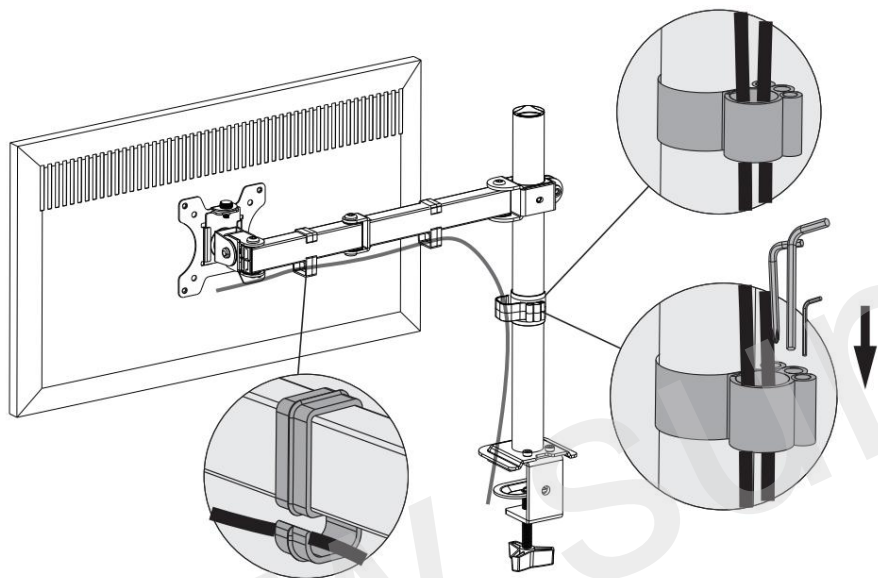
Fiksirajte kut nagiba

Zategnite vijak priloženim imbus ključem (3,5 mm) kako biste fiksirali kut nagiba.



NAPOMENA: Ako se monitor savija ili ne drži kada se nagne i ako gore navedena metoda ne uspije, slobodno se obratite našoj službi za korisnike.

Držite kablove urednima



Organizirajte kablove i spremite imbus ključeve (3) u stezaljku za kabele za buduću upotrebu.

Prije početka instalacije i montaže pročitajte cijeli priručnik s uputama. Ako imate bilo kakvih pitanja o uputama ili upozorenjima, obratite se lokalnom distributeru.

UPOZORENJE: Korištenje s proizvodima težim od navedene težine može uzrokovati nestabilnost i moguće ozljede.

Pažljivo slijedite upute za ugradnju. Nepravilna ugradnja može uzrokovati štetu ili ozbiljne tjelesne ozljede.

Mora se koristiti sigurnosna oprema i odgovarajući alati. Ovaj proizvod smije instalirati samo stručnjak.

Provjerite može li potporna površina sigurno poduprijeti ukupnu težinu uređaja i sve priključene hardverske komponente.

Koristite priložene vijke za montažu i NE PREVIŠE IH ZATEŽITE.

Ovaj proizvod sadrži male predmete koji bi mogli predstavljati opasnost od gušenja ako se progutaju. Držite ove predmete izvan dohvata djece.

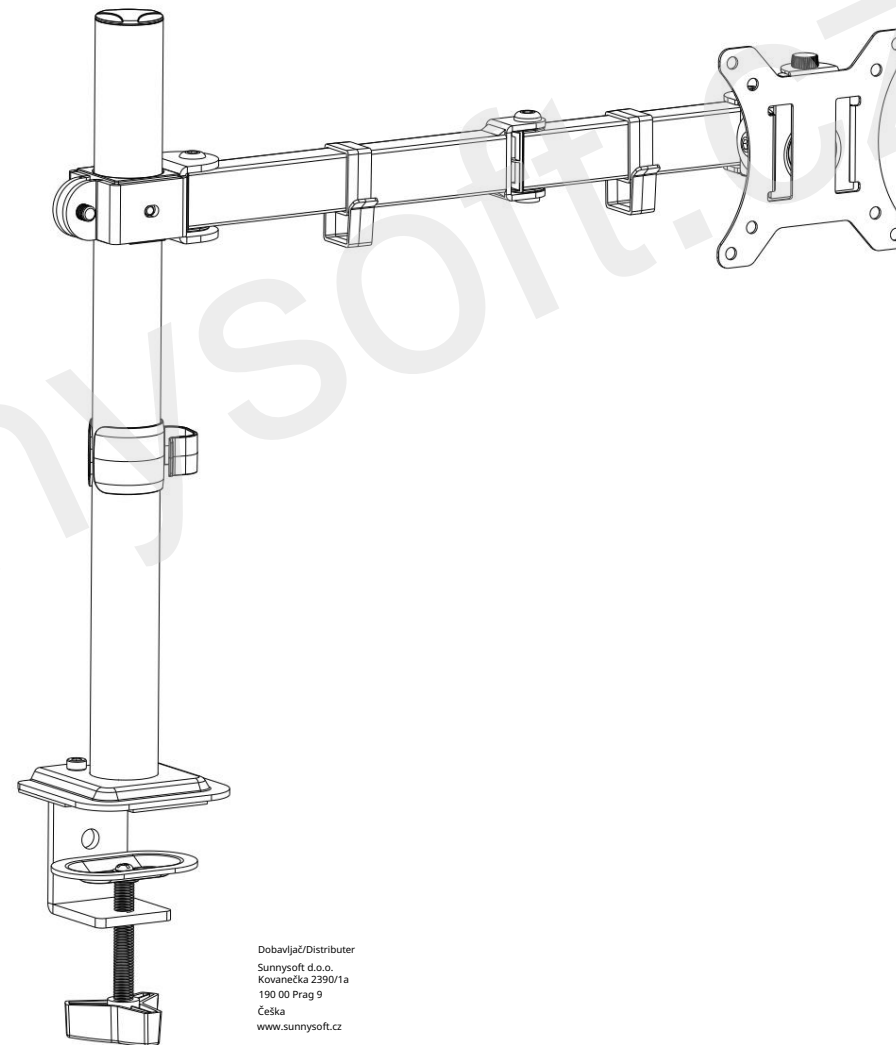
Ovaj proizvod je namijenjen samo za unutarnju upotrebu. Korištenje ovog proizvoda na otvorenom može uzrokovati kvar proizvoda i tjelesne ozljede.

VAŽNO: Prije instalacije provjerite jeste li primili sve dijelove prema kontrolnom popisu dijelova. Ako neki dijelovi nedostaju ili su neispravni, obratite se prodavaču od kojeg ste kupili proizvod radi zamjene.

ODRŽAVANJE: Redovito provjeravajte (najmanje svaka tri mjeseca) je li proizvod sigurno pričvršćen i siguran za upotrebu.

Korisnički priručnik

Weener nosač za monitor 17-32", stolni nosač, širok raspon podešavanja



Dobavljač/Distributor
Sunmysoft, d.o.o.
Kovanečka 2390/1a
190 00 Prag 9
Češka
www.sunmysoft.cz

PWW-005



75x75/100x100

