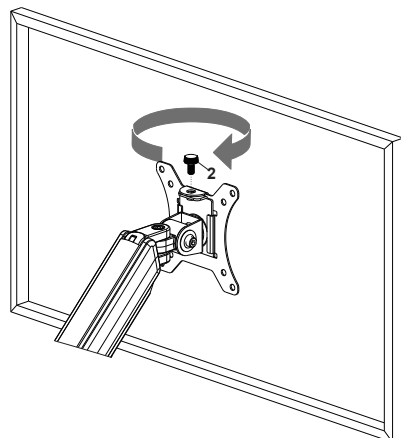
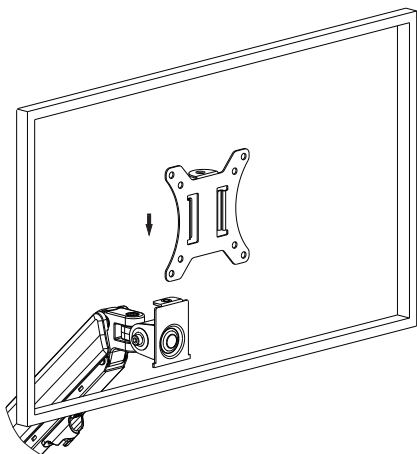


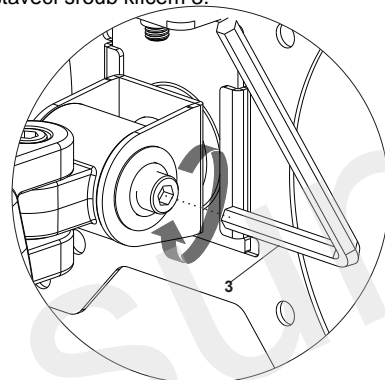
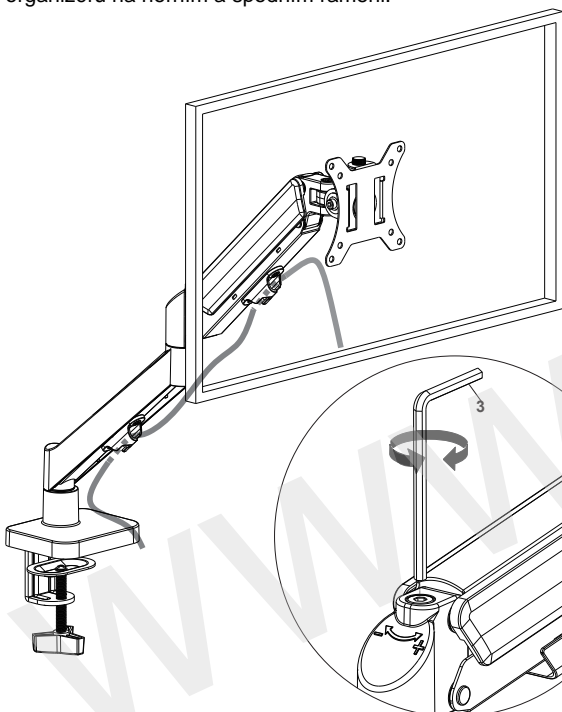
**Weener plynový ramenní držák na monitor 17-32",
uchycení na stůl, široký rozsah nastavení**



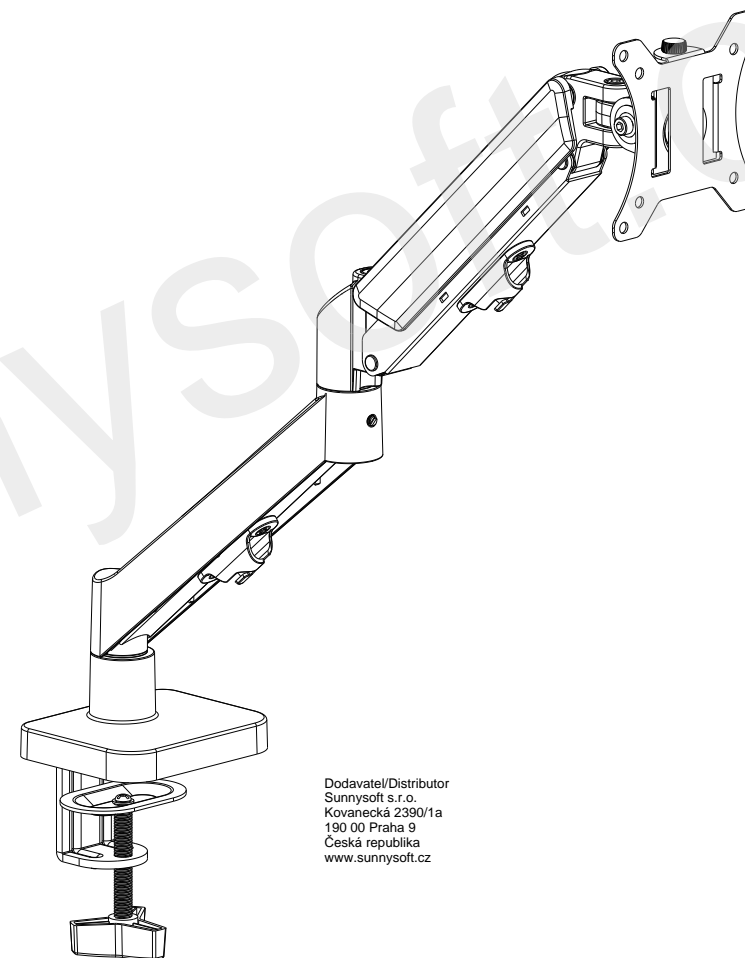
Uspořádejte kabely a upravte utahovací moment

1. Zasuňte napájecí kabel obrazovky do kabelových organizérů na horním a spodním rameni.

2. Když je monitor nakloněný, utáhněte stavěcí šroub klíčem 3.



3. Pokud monitor spadne, otočte knoflíkem ve směru "+". Pokud se monitor zvedne, otočte knoflíkem ve směru "-".



Dodavatel/Distributor
Sunnysoft s.r.o.
Kovanecká 2390/1a
190 00 Praha 9
Česká republika
www.sunnysoft.cz

! Před zahájením instalace a montáže si přečtěte celý návod k obsluze. Máte-li jakékoli dotazy týkající se pokynů nebo upozornění, obraťte se na místního distributora.
UPOZORNĚNÍ: Použití s výrobky těžšími, než je uvedená jmenovitá hmotnost, může vést k nestabilitě a možnému zranění. Pečlivě dodržujte pokyny k montáži. Nesprávná instalace může vést k poškození nebo vážnému zranění osob. Musí být použity bezpečnostní pomůcky a správné nářadí. Tento výrobek by měl instalovat pouze odborník. Ujistěte se, že nosná plocha bezpečně unese celkovou hmotnost zařízení a veškerého připojeného hardwaru a součástí. Použijte dodané montážní šrouby a NEPRŮLIŠ je UTAHUJTE. Tento výrobek obsahuje malé předměty, které by při požití mohly představovat nebezpečí udušení. Uchovávejte tyto předměty mimo dosah dětí. Tento výrobek je určen pouze pro použití v interiéru. Používání tohoto výrobku venku může vést k jeho selhání a zranění osob. **DŮLEŽITÉ:** Před instalací se ujistěte, že jste obdrželi všechny díly dle kontrolního seznamu součástí. Pokud některé díly chybí nebo jsou vadné, obraťte se na prodejce, kde jste výrobek zakoupili, a požádejte ho o výměnu. **ÚDRŽBA:** Pravidelně (alespoň každé tři měsíce) kontrolujte, zda je výrobek bezpečně upevněn a zda je bezpečný pro používání.

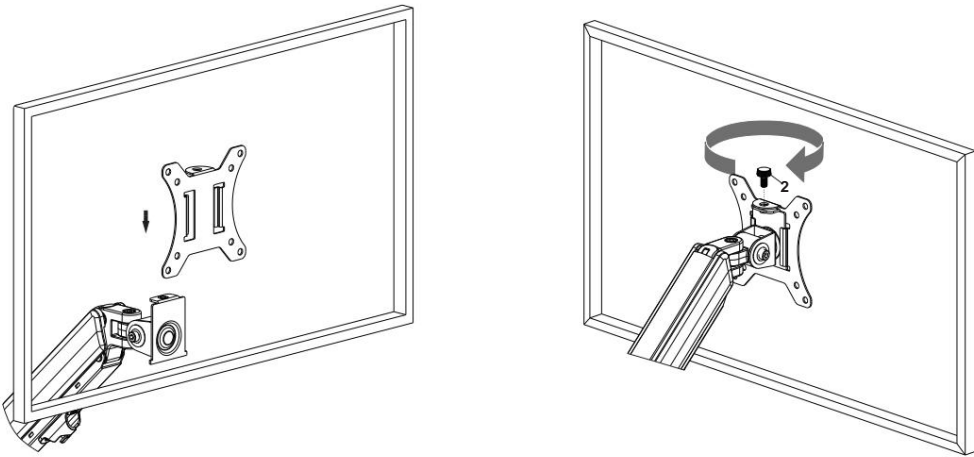
PWW-007



75x75/100x100



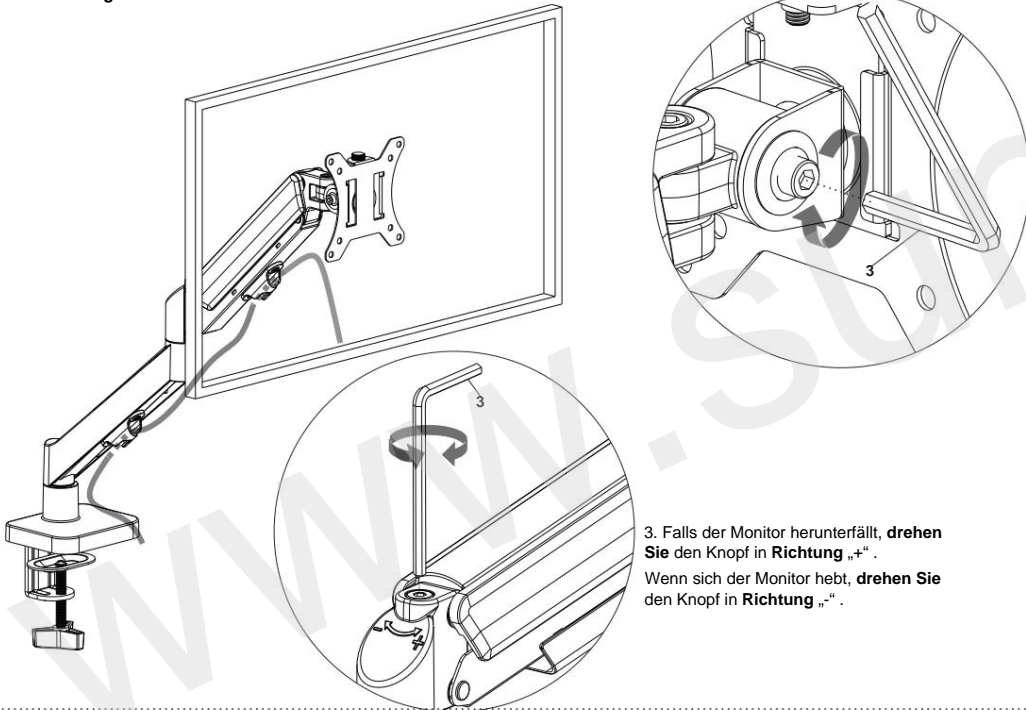
Hängen Sie den Monitor an den Ständer.



Ordnen Sie die Kabel an und stellen Sie das Anzugsmoment ein.

1. Stecken Sie das Stromkabel des Displays in die Kabelführungen an den oberen und unteren Armen.

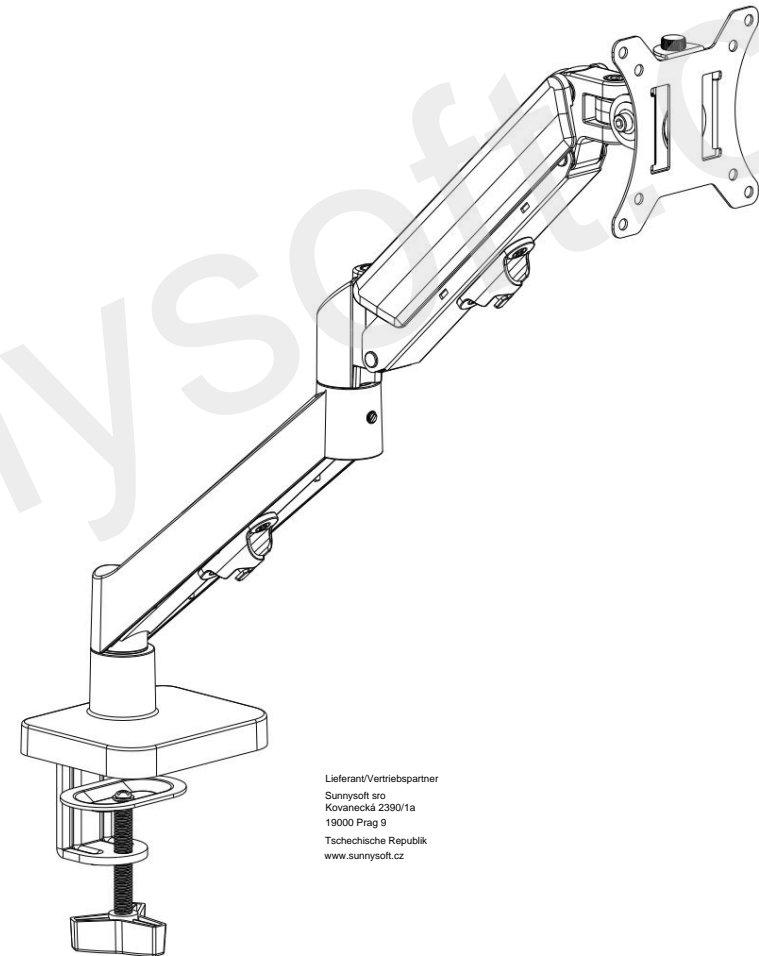
2. Wenn der Monitor geneigt ist, ziehen Sie die Stellschraube mit einem Schraubenschlüssel fest. 3.



3. Falls der Monitor herunterfällt, drehen Sie den Knopf in Richtung „+“. Wenn sich der Monitor hebt, drehen Sie den Knopf in Richtung „-“.

Benutzerhandbuch

Weener Gasdruckarm-Monitorhalterung 17-32 Zoll, Tischmontage, großer Verstellbereich



Lieferant/Vertriebspartner
Sunnysoft sro
Kovanecká 2390/1a
19000 Prag 9
Tschechische Republik
www.sunnysoft.cz



Bitte lesen Sie die gesamte Bedienungsanleitung, bevor Sie mit der Installation und Montage beginnen. Sollten Sie Fragen zu den Anweisungen oder Warnhinweisen haben, wenden Sie sich an Ihren lokalen Händler.

WARNUNG: Die Verwendung mit Produkten, die schwerer als die angegebene Gewichtsklasse sind, kann zu Instabilität und möglichen Verletzungen führen.

Befolgen Sie die Installationsanleitung sorgfältig. Eine unsachgemäße Installation kann zu Schäden oder schweren Verletzungen führen.

Es müssen Schutzmaßnahmen und geeignetes Werkzeug verwendet werden. Dieses Produkt sollte nur von einem Fachmann installiert werden.

Stellen Sie sicher, dass die Auflagefläche das Gesamtgewicht des Geräts sowie aller angeschlossenen Hardware und Komponenten sicher tragen kann.

Verwenden Sie die mitgelieferten Befestigungsschrauben und ziehen Sie diese NICHT ZU FEST AN.

Dieses Produkt enthält Kleinteile, die beim Verschlucken eine Erstickungsgefahr darstellen können. Bewahren Sie diese Teile außerhalb der Reichweite von Kindern auf.

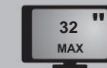
Dieses Produkt ist ausschließlich für den Gebrauch in Innenräumen bestimmt. Die Verwendung im Freien kann zu Produktfehlern und Verletzungen führen.

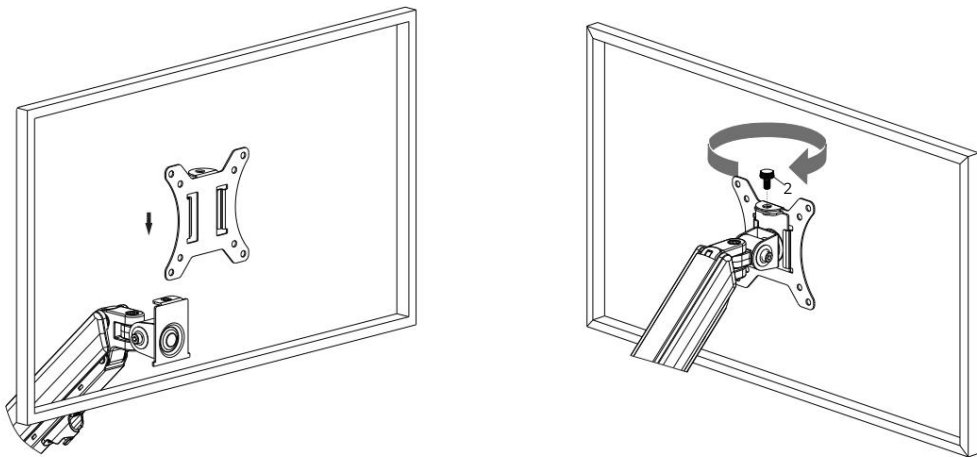
WICHTIG: Prüfen Sie vor der Installation anhand der Teilleiste, ob alle Teile vorhanden sind. Sollten Teile fehlen oder defekt sein, wenden Sie sich bitte an den Händler, bei dem Sie das Produkt erworben haben, um Ersatz zu erhalten. **WARTUNG:** Überprüfen Sie regelmäßig (mindestens alle drei Monate), ob das Produkt fest sitzt und sicher verwendet werden kann.

PWW-007



75x75/100x100

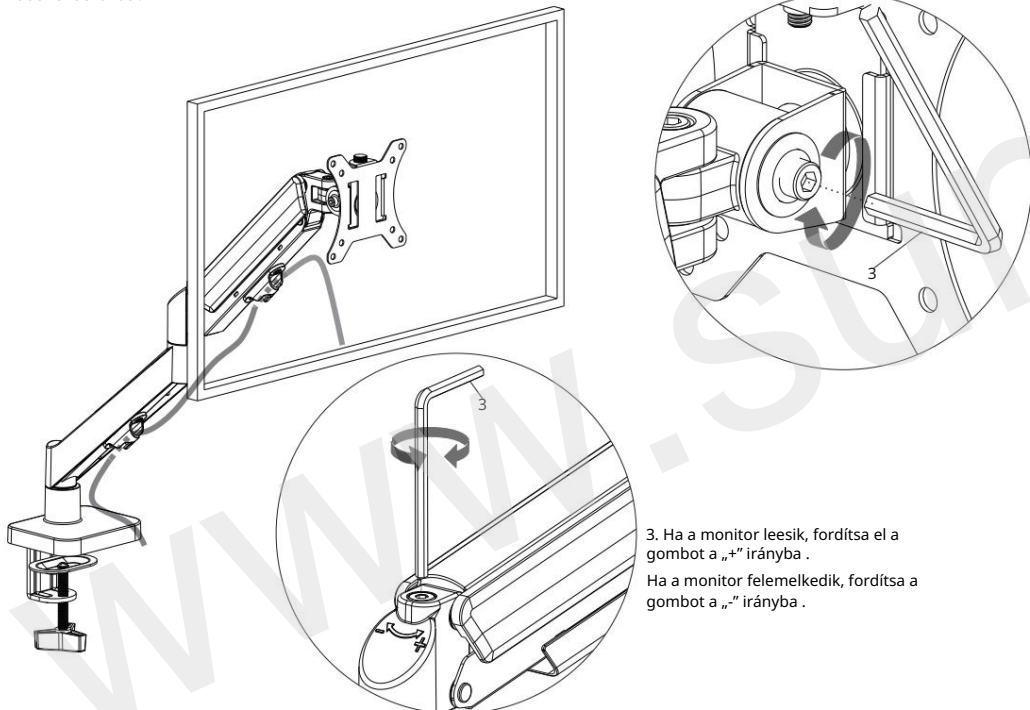




Rendezze el a kábeleket és állítsa be a meghúzási nyomatékot

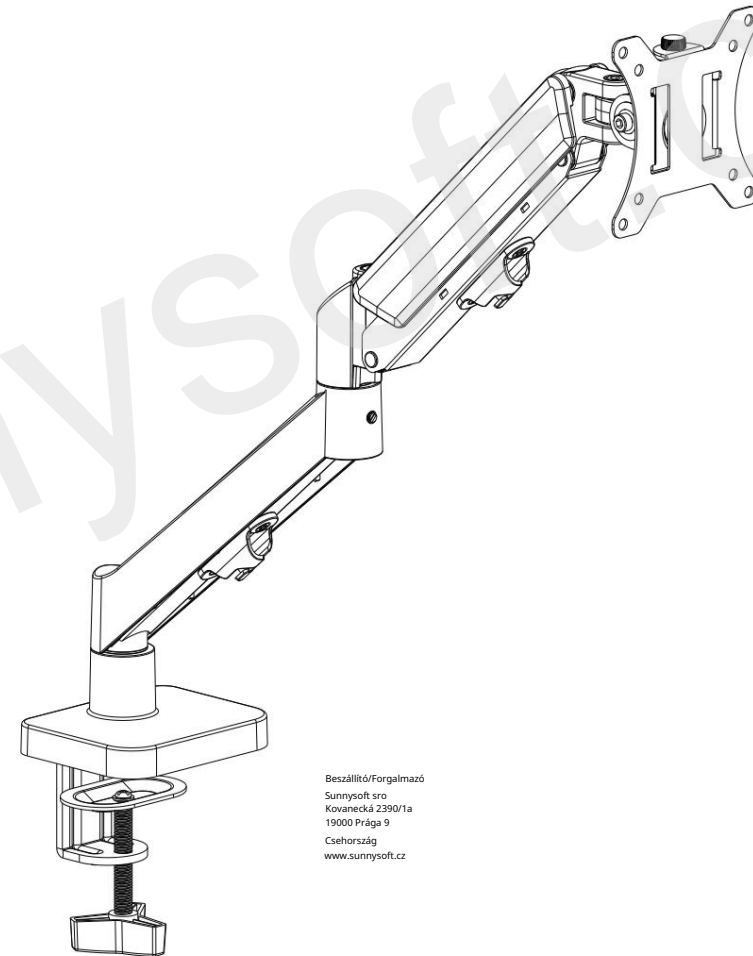
1. Helyezze be a kijelző tápkábelét a felső és alsó karokon található kábelrendezőkbé .

2. Amikor a monitor megdőntve van, húzza meg a rögzítőcsavart egy 3-as villáskulccsal .





3. Ha a monitor leesik, fordítsa el a gombot a „+” irányba .
Ha a monitor felemelkedik, fordítsa a gombot a „-” irányba .

Weener gázkaros monitortartó 17-32", asztali tartó, széles beállítási tartomány



Beszállító/Forgalmazó
Sunnysoft sro
Kovanecká 2390/1a
19000 Prága 9
Csehország
www.sunnysoft.cz

 Kérjük, a telepítés és összeszerelés megkezdése előtt olvassa el a teljes használati útmutatót . Ha bármilyen kérdése van az utasításokkal vagy a figyelmeztetésekkel kapcsolatban, vegye fel a kapcsolatot a helyi forgalmazóval .

 **FIGYELMEZTETÉS:** A megadott súlyhatárnál nehezebb termékek használata instabilitást és sérülést okozhat . Gondosan kövesse a telepítési utasításokat . A helytelen telepítés károkat vagy súlyos személyi sérüléseket okozhat . Biztonsági felszerelést és megfelelő szerszámokat kell használni . Ezt a terméket csak szakember telepítheti . Győződjön meg arról, hogy a tartófelület biztonságosan elbírja a készülék és az összes csatlakoztatott hardver és alkatrész teljes súlyát . Használja a mellékelt rögzítőcsavarokat , és NE HÚZZA TÚL MEG őket .

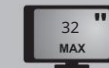
Ez a termék apró alkatrészeket tartalmaz , amelyek lenyelés esetén fulladásveszélyt jelenthetnek . Tartsa ezeket a tárgyakat gyermekektől elzárva . Ez a termék kizárólag beltéri használatra készült . A termék kültéri használata a termék meghibásodásához és személyi sérüléshez vezethet .

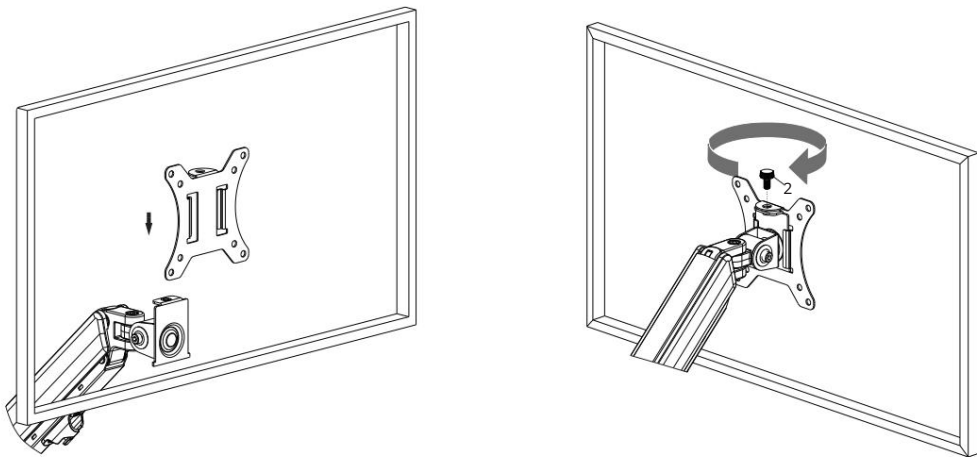
FONTOS: Telepítés előtt győződjön meg arról, hogy az alkatrészt lista szerint minden alkatrészt megkapott . Ha bármelyik alkatrész hiányzik vagy hibás, vegye fel a kapcsolatot azzal a kereskedővel, akitől a terméket vásárolta . **KARBANTARTÁS:** Rendszeresen (legalább háromhavonta) ellenőrizze, hogy a termék biztonságosan rögzítve van-e és biztonságosan használható - e .

PWW-007



75x75/100x100

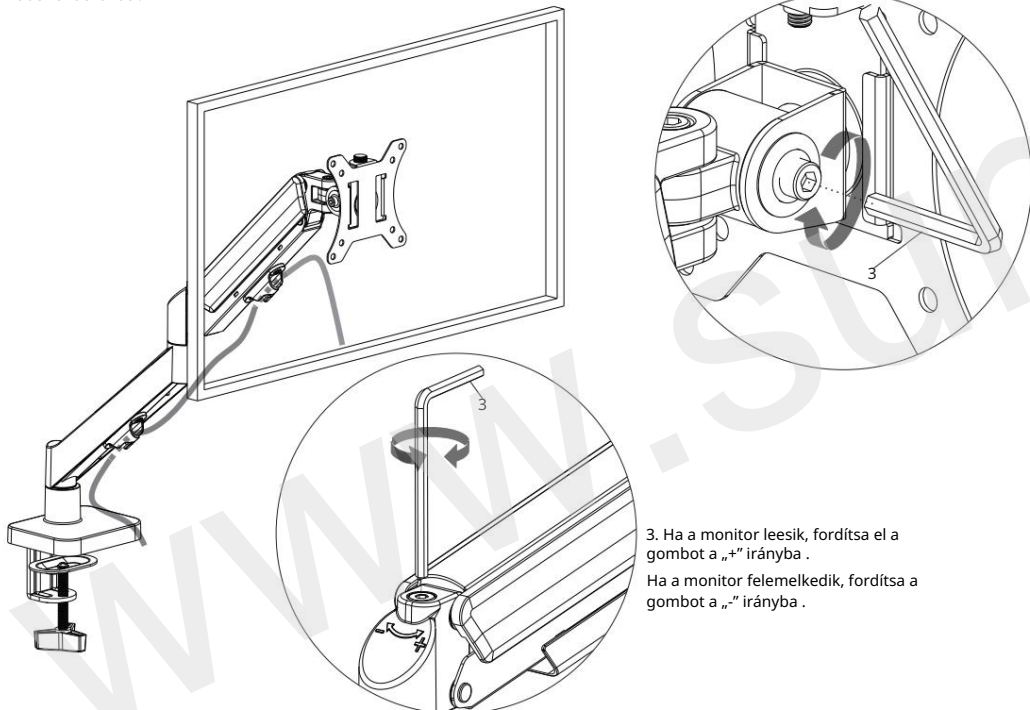




Rendezze el a kábeleket és állítsa be a meghúzási nyomatékot

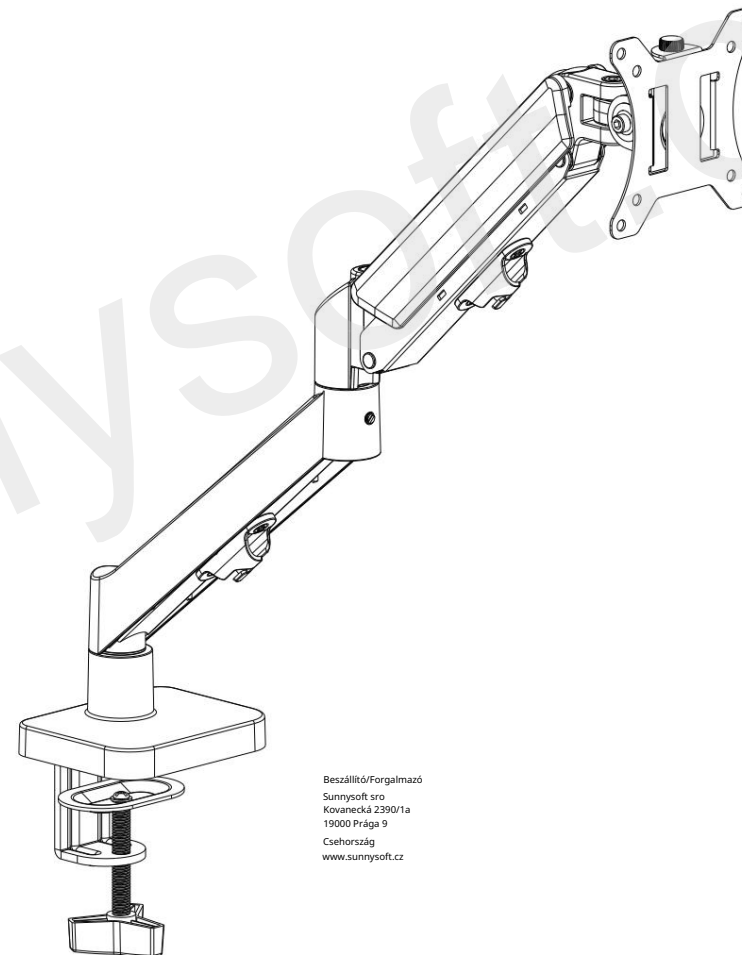
1. Helyezze be a kijelző tápkábelét a felső és alsó karokon található kábelrendezőkbé .

2. Amikor a monitor megdőntve van, húzza meg a rögzítőcsavart egy 3-as villáskulccsal .





3. Ha a monitor leesik, fordítsa el a gombot a „+” irányba .
Ha a monitor felemelkedik, fordítsa a gombot a „-” irányba .

Weener gázkaros monitortartó 17-32", asztali tartó, széles beállítási tartomány



Beszállító/Forgalmazó
Sunnysoft sro
Kovanecká 2390/1a
19000 Prága 9
Csehország
www.sunnysoft.cz

 Kérjük, a telepítés és összeszerelés megkezdése előtt olvassa el a teljes használati útmutatót . Ha bármilyen kérdése van az utasításokkal vagy a figyelmeztetésekkel kapcsolatban, vegye fel a kapcsolatot a helyi forgalmazóval .

 **FIGYELMEZTETÉS:** A megadott súlyhatárnál nehezebb termékek használata instabilitást és sérülést okozhat . Gondosan kövesse a telepítési utasításokat . A helytelen telepítés károkat vagy súlyos személyi sérüléseket okozhat . Biztonsági felszerelést és megfelelő szerszámokat kell használni . Ezt a terméket csak szakember telepítheti . Győződjön meg arról, hogy a tartófelület biztonságosan elbírja a készülék és az összes csatlakoztatott hardver és alkatrész teljes súlyát . Használja a mellékelt rögzítőcsavarokat , és NE HÚZZA TÚL MEG őket .

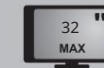
Ez a termék apró alkatrészeket tartalmaz , amelyek lenyelés esetén fulladásveszélyt jelenthetnek . Tartsa ezeket a tárgyakat gyermekektől elzárva . Ez a termék kizárólag beltéri használatra készült . A termék kültéri használata a termék meghibásodásához és személyi sérüléshez vezethet .

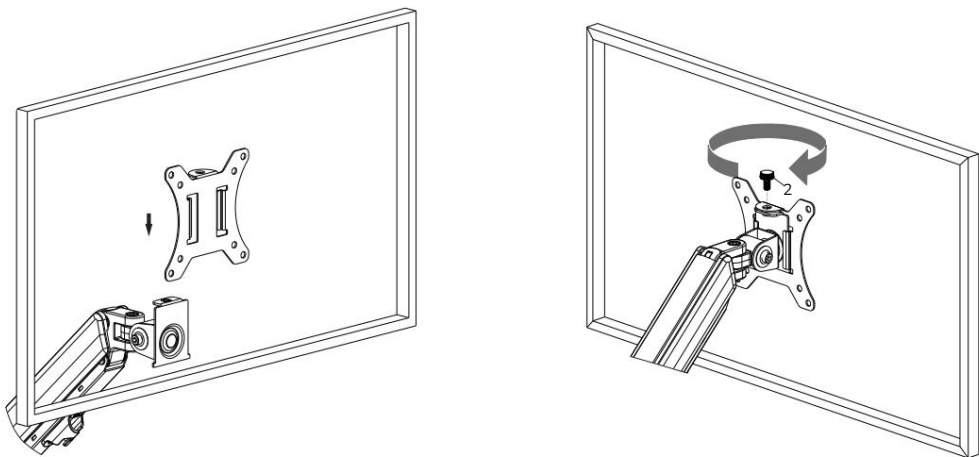
FONTOS: Telepítés előtt győződjön meg arról, hogy az alkatrészt lista szerint minden alkatrészt megkapott . Ha bármelyik alkatrész hiányzik vagy hibás, vegye fel a kapcsolatot azzal a kereskedővel, akitől a terméket vásárolta . **KARBANTARTÁS:** Rendszeresen (legalább háromhavonta) ellenőrizze, hogy a termék biztonságosan rögzítve van-e és biztonságosan használható - e .

PWW-007



75x75/100x100

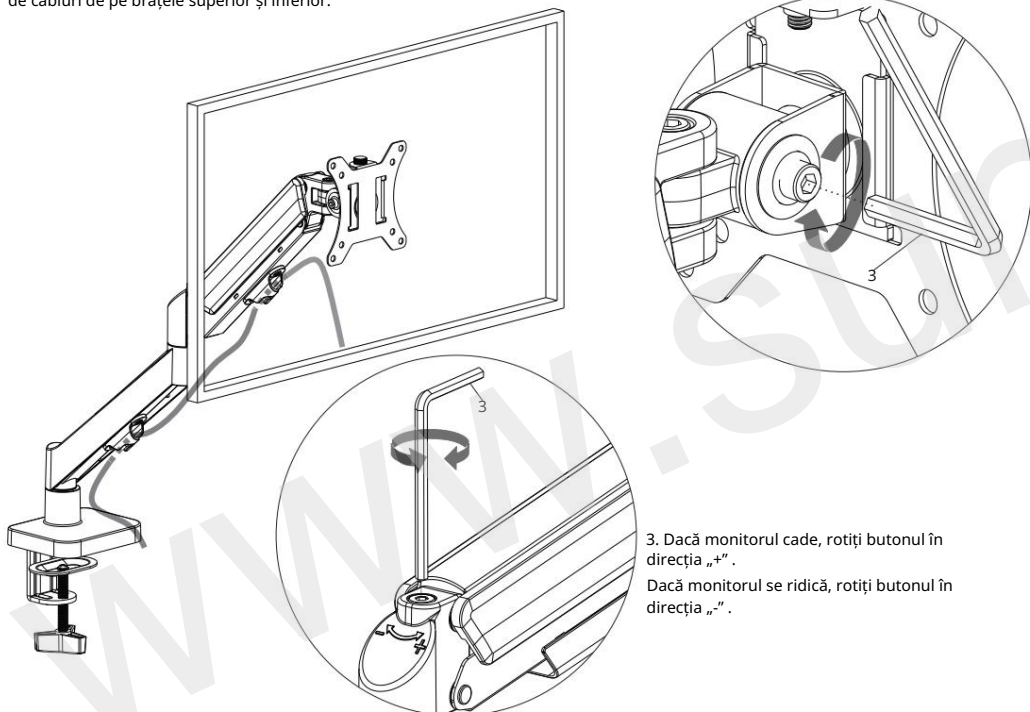




Aranjați cablurile și reglați cuplul de strângere

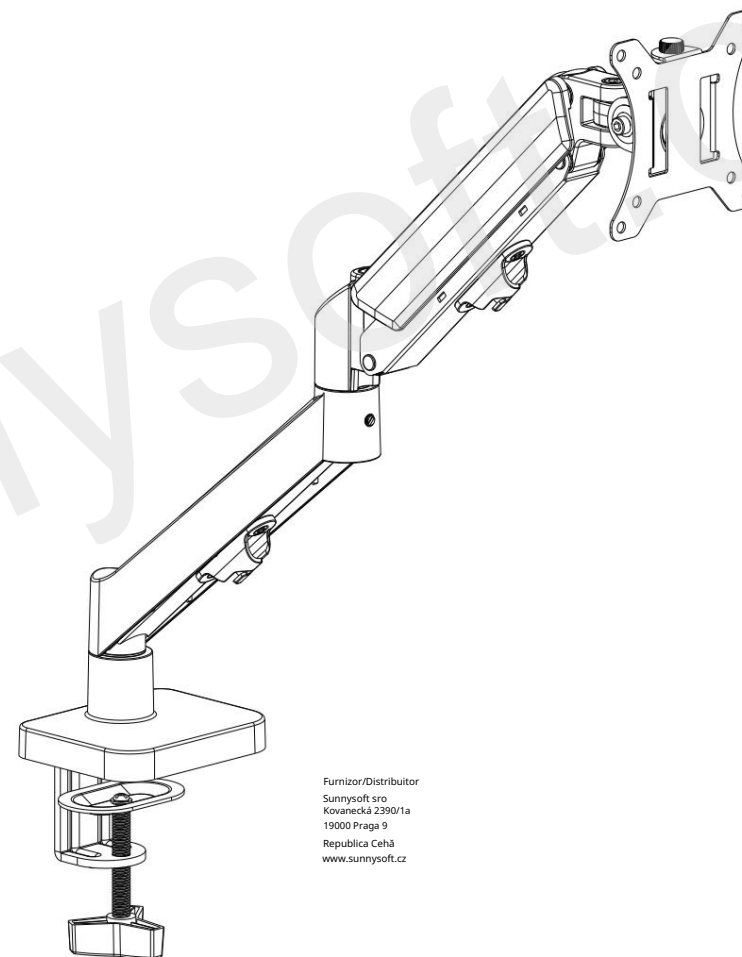
1. Introduceți cablul de alimentare al afișajului în organizatoarele de cabluri de pe brațele superior și inferior.

2. Când monitorul este înclinat, strângeți șurubul de fixare cu o cheie fixă . 3.



3. Dacă monitorul cade, rotiți butonul în direcția „+” .
Dacă monitorul se ridică, rotiți butonul în direcția „-” .

Suport monitor cu braț cu gaz Weener 17-32”, suport de birou, gamă largă de reglare



Furnizor/Distribuitor
Sunnysoft sro
Kovanecká 2390/1a
19000 Praha 9
Republica Cehă
www.sunnysoft.cz



Vă rugăm să citiți întregul manual de instrucțiuni înainte de a începe instalarea și asamblarea . Dacă aveți întrebări cu privire la instrucțiuni sau avertismente, contactați distribuitorul local.

AVERTISMENT: Utilizarea cu produse mai grele decât greutatea nominală indicată poate duce la instabilitate și la posibile accidente.

Urmați cu atenție instrucțiunile de instalare . Instalarea incorectă poate duce la deteriorarea sau vătămări corporale grave .

Trebuie utilizat echipamentul de siguranță și unelte adecvate . Acest produs trebuie instalat numai de către un profesionist .

Asigurați-vă că suprafața de susținere poate susține în siguranță greutatea totală a dispozitivului și a tuturor componentelor și componentelor atașate .

Folosiți șuruburile de montare furnizate și NU le STRĂNGETI PREA MAI MULT .

Acest produs conține obiecte mici care pot prezenta pericol de sufocare în caz de înghițire . A nu se lăsa la îndemâna copiilor .

Acest produs este destinat exclusiv utilizării în interior . Utilizarea acestui produs în exterior poate duce la defectarea produsului și la vătămări corporale .

IMPORTANT: Înainte de instalare, asigurați-vă că ați primit toate piesele conform listei de verificare a pieselor . Dacă lipsesc sau sunt defecte piesele, contactați distribuitorul de unde ați achiziționat produsul pentru a le înlocui .

ÎNȚREȚINERE: Verificați periodic (cel puțin la fiecare

trei luni) dacă produsul este fixat corect și sigur de utilizat .

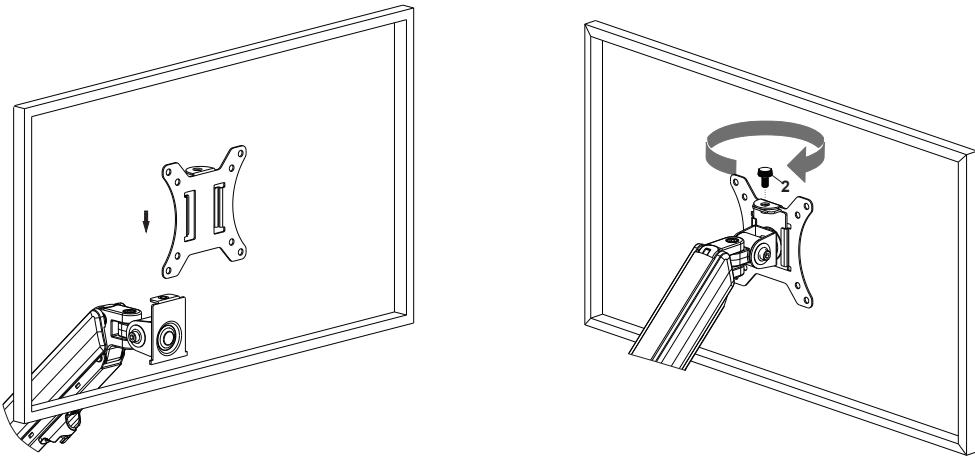
PWW-007



75x75/100x100



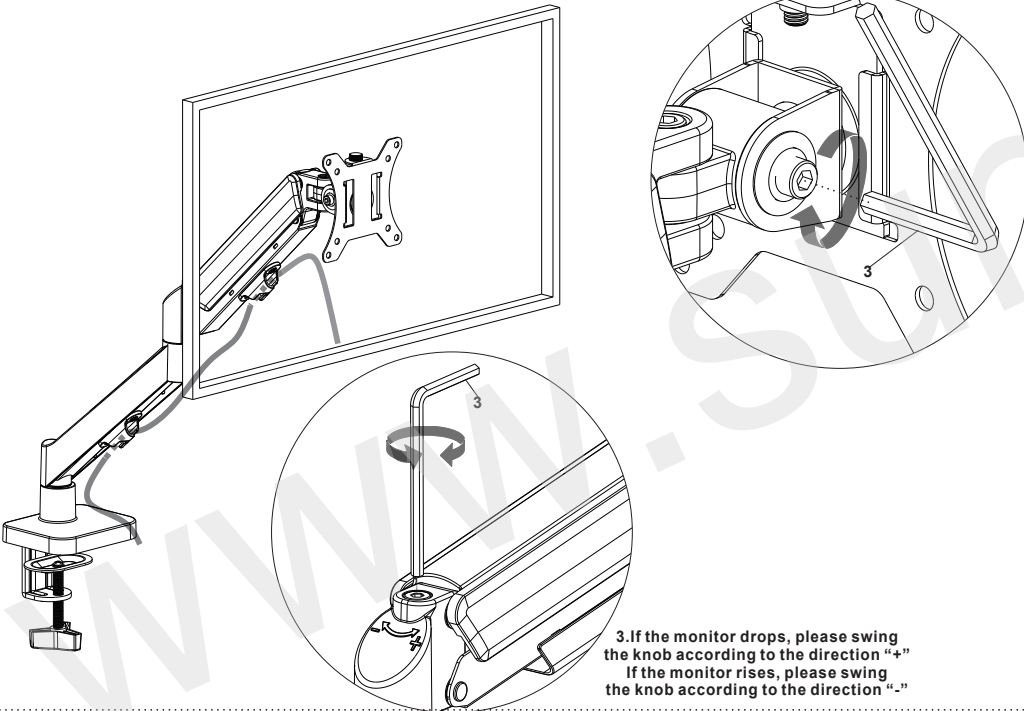
STEP6: Hang the monitor on the stand



STEP7: Organize cables and adjust torque

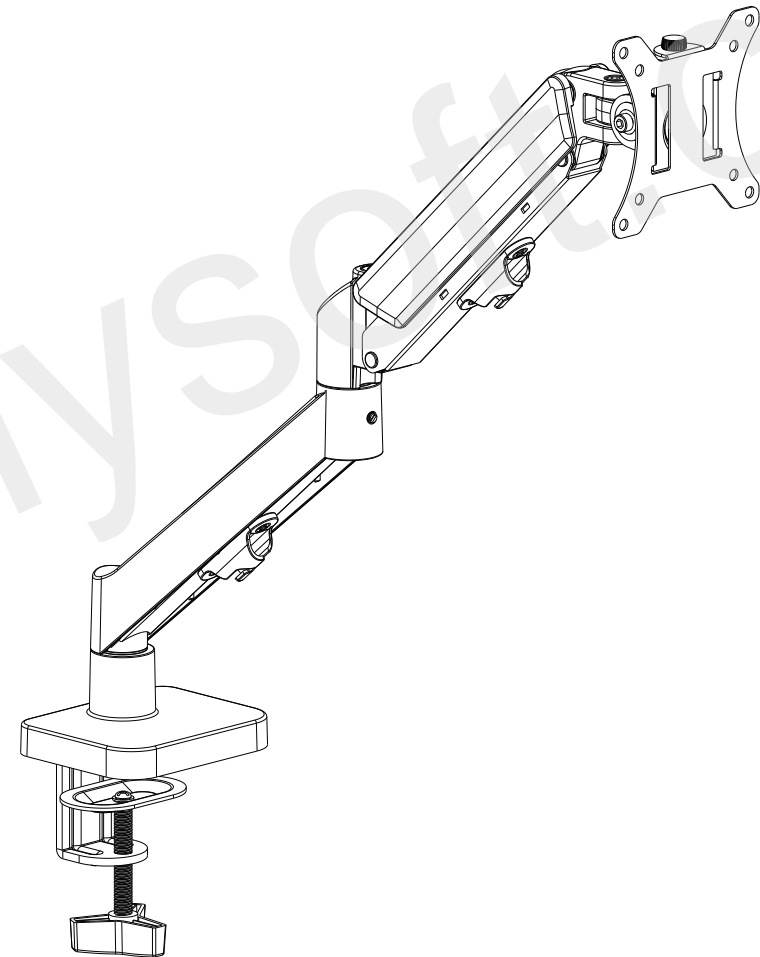
1. Insert the power cord of the display screen into the cable organizers of the upper arm and the lower arm.

2. When the monitor is tilted automatically, tighten the set screw with wrench 3



3. If the monitor drops, please swing the knob according to the direction "+"
If the monitor rises, please swing the knob according to the direction "-"

Counterbalance Monitor Arm



Read the entire instruction manual before you start installation and assembly. If you have any questions regarding any of the instructions or warnings, please contact your local distributor for assistance.

- CAUTION:** Use with products heavier than the rated weights indicated may result in instability causing possible injury.
- Please closely follow the assembly instructions. Improper installation may result in damage or serious personal injury.
- Safety gear and proper tools must be used. This product should only be installed by professionals.
- Make sure that the supporting surface will safely support the combined weight of the equipment and all attached hardware and components.
- Use the mounting screws provided and DO NOT OVER TIGHTEN mounting screws.
- This product contains small items that could be a choking hazard if swallowed. Keep these items away from children.
- This product is intended for indoor use only. Using this product outdoors could lead to product failure and personal injury.

IMPORTANT: Ensure that you have received all parts according to the component checklist prior to installation. If any parts are missing or faulty, contact your place of purchase for a replacement.

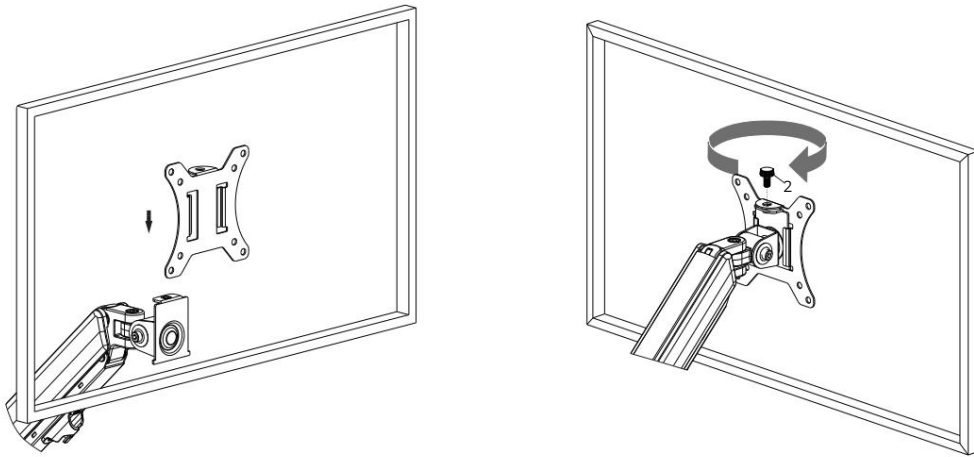
MAINTENANCE: Check that the product is secure and safe to use at regular intervals (at least every three months).

PWW-007



75x75/100x100

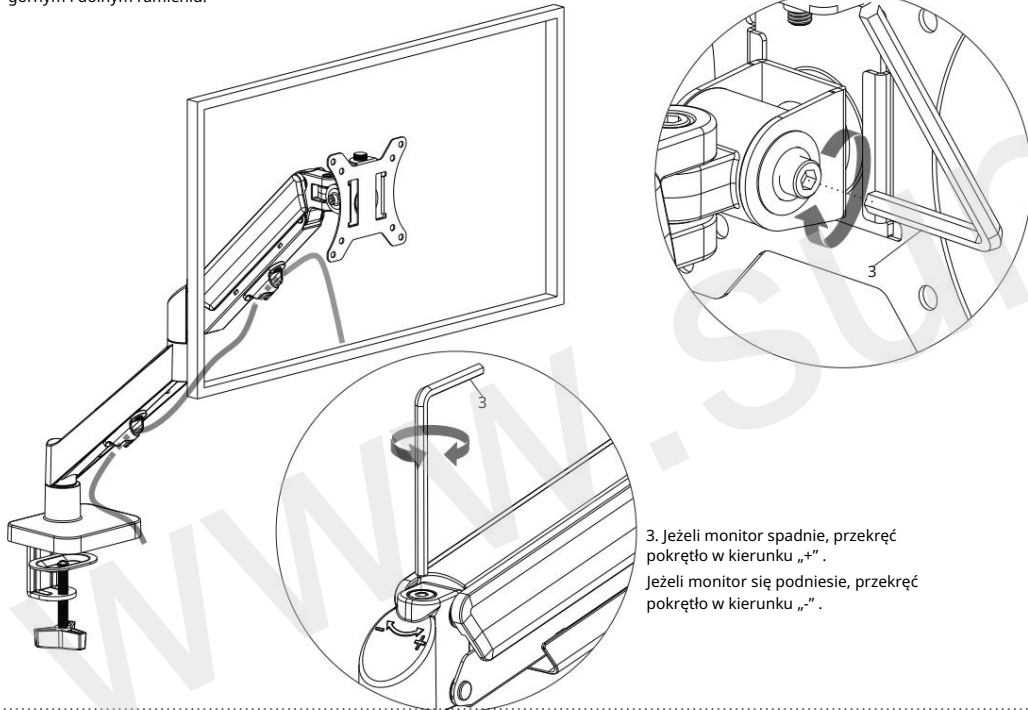




Ułóż kable i dostosuj moment dokręcania

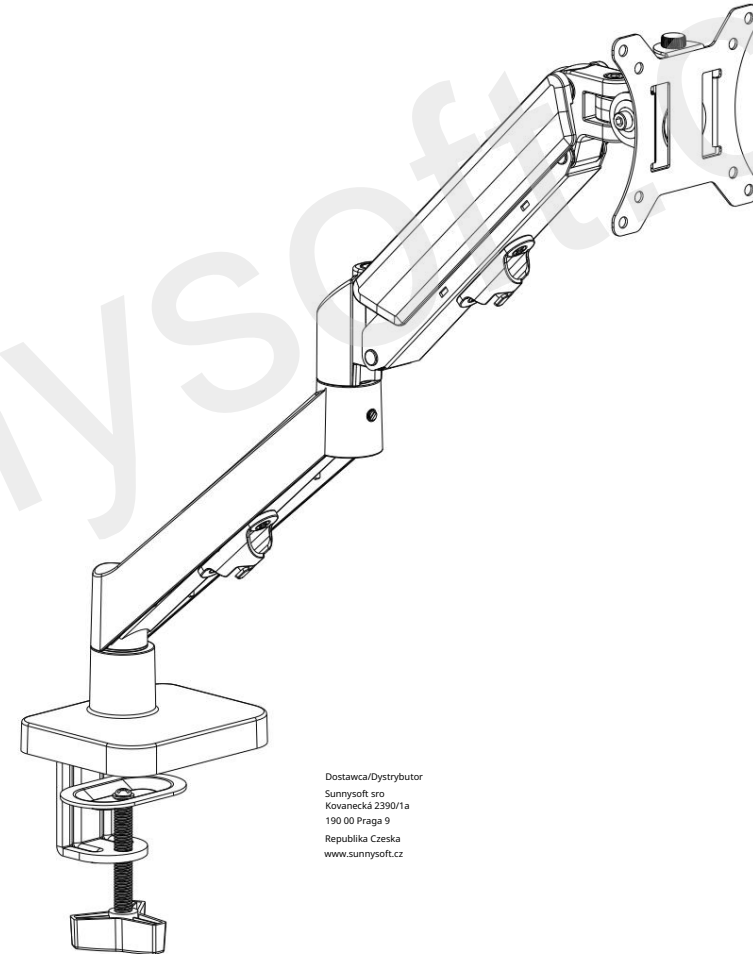
1. Włóż kabel zasilający wyświetlacz do organizerów kabli na górnym i dolnym ramieniu.

2. Po przechyleniu monitora dokręć śrubę ustalającą kluczem 3.



3. Jeżeli monitor spadnie, przekręć pokrętkę w kierunku „+”.
Jeżeli monitor się podniesie, przekręć pokrętkę w kierunku „-”.

Uchwyt monitora Weener z ramieniem gazowym 17-32", uchwyt biurkowy, szeroki zakres regulacji



Dostawca/Dystrybutor
Sunnysoft sro
Kovanecká 2390/1a
190 00 Praga 9
Republika Czeska
www.sunnysoft.cz



Przed rozpoczęciem instalacji i montażu prosimy o zapoznanie się z całą instrukcją obsługi. W razie pytań dotyczących instrukcji lub ostrzeżeń, skontaktuj się z lokalnym dystrybutorem.

OSTRZEŻENIE: Użycie produktów o wadze większej niż podana wartość może skutkować niestabilnością i ewentualnymi obrażeniami.

Należy ściśle przestrzegać instrukcji instalacji. Nieprawidłowa instalacja może spowodować uszkodzenie lub poważne obrażenia ciała.

Należy używać sprzętu bezpieczeństwa i odpowiednich narzędzi. Montaż tego produktu powinien być przeprowadzony wyłącznie przez fachowca.

Upewnij się, że powierzchnia podparcia może bezpiecznie utrzymać całkowitą wagę urządzenia oraz wszystkich podłączonych do niego elementów sprzętowych i podzespołów.

Użyj dołączonych śrub montażowych i **NIE DOKRĘCAJ ICH ZBYT MOCNO.**

Ten produkt zawiera małe elementy, które mogą spowodować zadławienie w przypadku połknięcia. Przechowuj te elementy poza zasięgiem dzieci.

Produkt przeznaczony jest wyłącznie do użytku wewnątrz pomieszczeń. Używanie go na zewnątrz może spowodować awarię produktu i obrażenia ciała.

WAŻNE: Przed montażem upewnij się, że otrzymałeś wszystkie części zgodnie z listą kontrolną części. Jeśli brakuje którejkolwiek części lub jest ona uszkodzona, skontaktuj się ze sprzedawcą, u którego zakupiłeś produkt, w celu jej wymiany. **KONSERWACJA:** Regularnie (co najmniej co trzy miesiące)

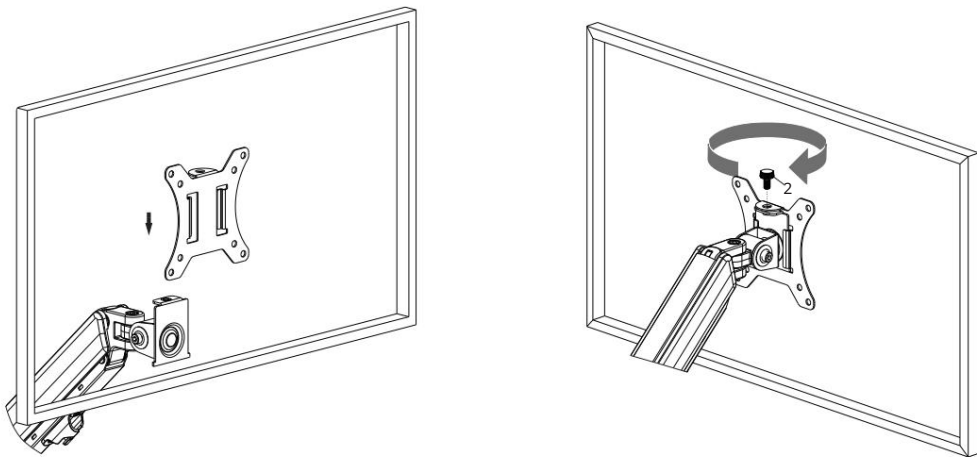
sprawdź, czy produkt jest solidnie zamocowany i bezpieczny w użyciu.

PWW-007



75x75/100x100

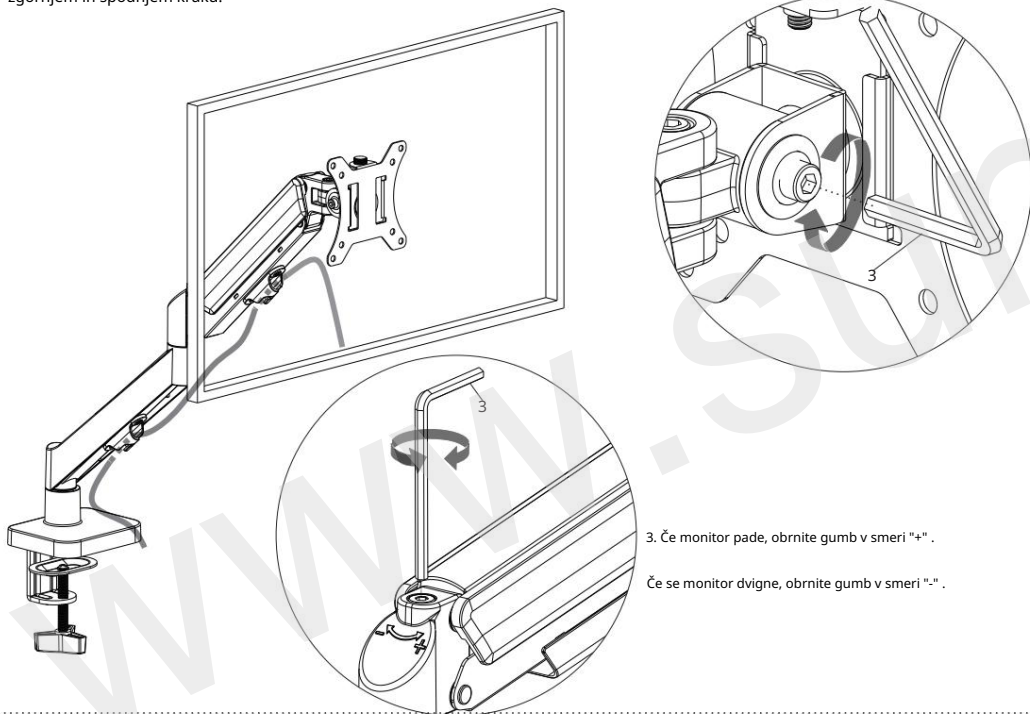




Razporedite kable in prilagodite navor privijanja

1. Napajalni kabel zaslona vstavite v organizatorja kablov na zgornjem in spodnjem kraku.

2. Ko je monitor nagnjen, privijte nastavitveni vijak s ključem 3.



3. Če monitor pade, obrnite gumb v smeri "+".

Če se monitor dvigne, obrnite gumb v smeri "-".



Pred začetkom nastavitve in montaže preberite celoten priročnik z navodili. Če imate kakršna koli vprašanja glede navodil ali opozoril, obrnite se na lokalnega distributerja.

OPOZORILO: Uporaba izdelka, ki so težji od navedene nosilnosti, lahko povzroči nestabilnost in morebitne poškodbe.

Pazljivo upoštevajte navodila za namestitvev. Nepravilna namestitvev lahko povzroči škodo ali resne telesne poškodbe.

Uporabljajte se, da podporna površina lahko varno podpira celotno težo naprave in vse pritrjene strojne opreme ter komponent.

Uporabite priložene pritrdilne vijake in jih NE PREVEČ ZATEGNITE.

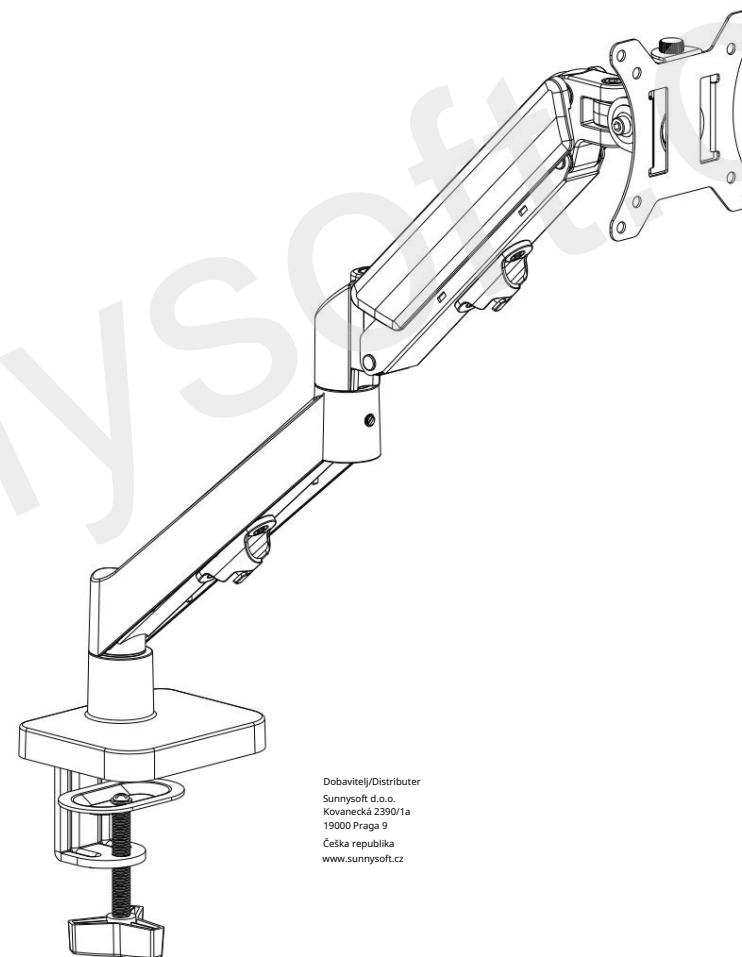
Ta izdelek vsebuje majhne predmete, ki bi lahko v primeru zaužitja predstavljali nevarnost zadušitve. Te predmete hranite izven dosega otrok.

Ta izdelek je namenjen samo za uporabo v zaprtih prostorih. Uporaba izdelka na prostem lahko povzroči okvaro izdelka in telesne poškodbe.

POMEMBNO: Pred namestitvijo se prepričajte, da ste prejeli vse dele v skladu s kontrolnim seznamom delov. Če kateri koli del manjka ali je okvarjen, se za zamenjavo obrnite na prodajalca, pri katerem ste izdelek kupili.

VZDRŽEVANJE: Redno preverjajte (vsaj vsake tri mesece), ali je izdelek varno pritrjen in varen za uporabo.

Weener nosilec za monitor plinske roke 17-32", namizni nosilec, širok razpon nastavitve

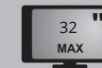


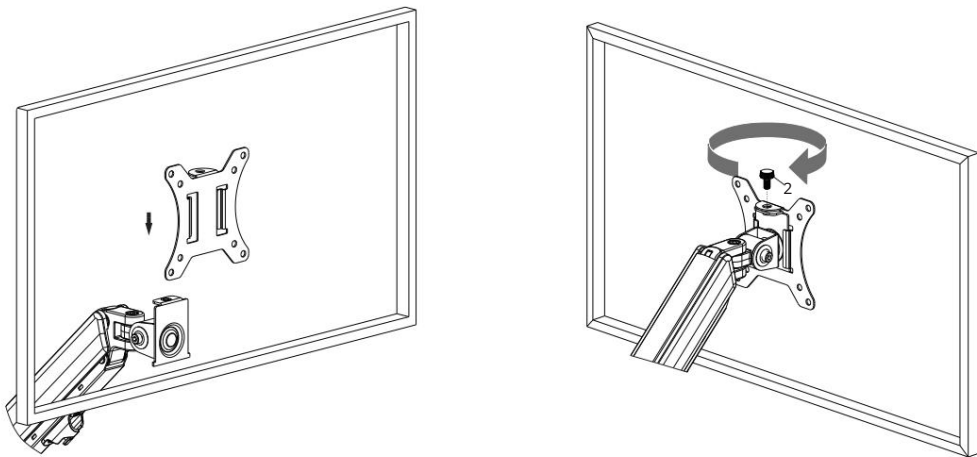
Dobavitelj/Distributer
Sunnysoft, d.o.o.
Kovanecká 2390/1a
19000 Praha 9
Česka republika
www.sunnysoft.cz

PWW-007



75x75/100x100

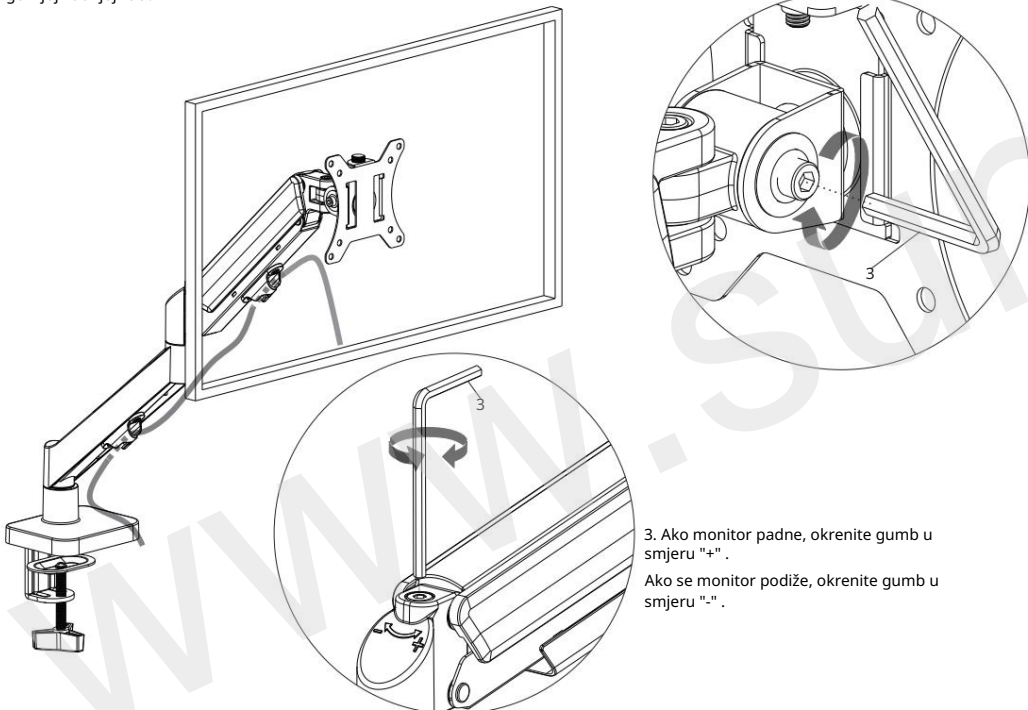




Rasporedite kablove i podesite moment zatezanja

1. Umetnite kabel za napajanje zaslona u organizatore kabela na gornjoj i donjoj ruci.

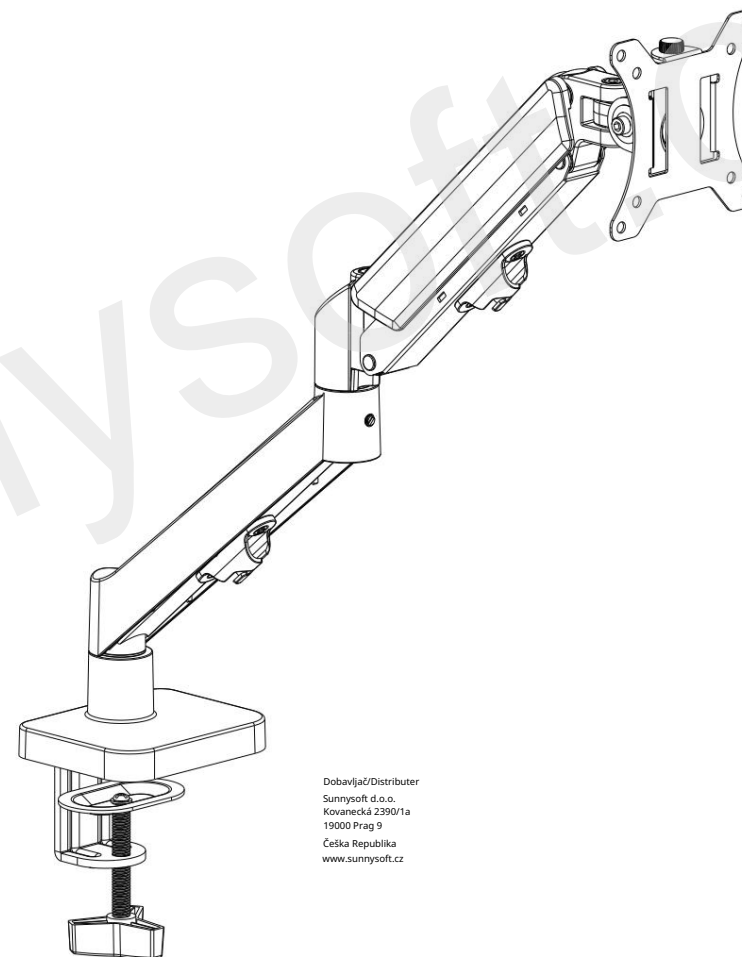
2. Kada je monitor nagnut, zategnite vijak ključem 3.



3. Ako monitor padne, okrenite gumb u smjeru "+".

Ako se monitor podiže, okrenite gumb u smjeru "-".

Weener nosač za monitor s plinskom ručicom 17-32", stolni nosač, široki raspon podešavanja



Dobavljač/Distributer
Sunnysoft, d.o.o.
Kovanecká 2390/1a
19000 Prag 9
Česka Republika
www.sunnysoft.cz



Prije početka instalacije i montaže pročitajte cijeli priručnik s uputama. Ako imate bilo kakvih pitanja u vezi s uputama ili upozorenjima, obratite se svom lokalnom distributeru.

UPOZORENJE: Korištenje s proizvodima težim od navedene težine može uzrokovati nestabilnost i moguće ozljede.

Pažljivo slijedite upute za ugradnju. Nepravilna ugradnja može uzrokovati štetu ili ozbiljne tjelesne ozljede.

Mora se koristiti sigurnosna oprema i odgovarajući alati. Ovaj proizvod smije instalirati samo stručnjak.

Provjerite može li potporna površina sigurno poduprijeti ukupnu težinu uređaja i sve priključene hardverske komponente.

Koristite priložene vijke za montažu i NE PREVIŠE IH ZATEŽITE.

Ovaj proizvod sadrži male predmete koji bi mogli predstavljati opasnost od gušenja ako se progutaju. Držite ove predmete izvan dohvata djece.

Ovaj proizvod je namijenjen samo za unutarnju upotrebu. Korištenje ovog proizvoda na otvorenom može uzrokovati kvar proizvoda i tjelesne ozljede.

VAŽNO: Prije instalacije provjerite jeste li primili sve dijelove prema kontrolnom popisu dijelova. Ako neki dijelovi nedostaju ili su neispravni, obratite se prodavaču od kojeg ste kupili proizvod radi zamjene. **ODRŽAVANJE:** Redovito provjeravajte (najmanje svaka tri mjeseca) je li proizvod sigurno pričvršćen i siguran za upotrebu.

proizvod sigurno pričvršćen i siguran za upotrebu.

PWW-007



75x75/100x100

