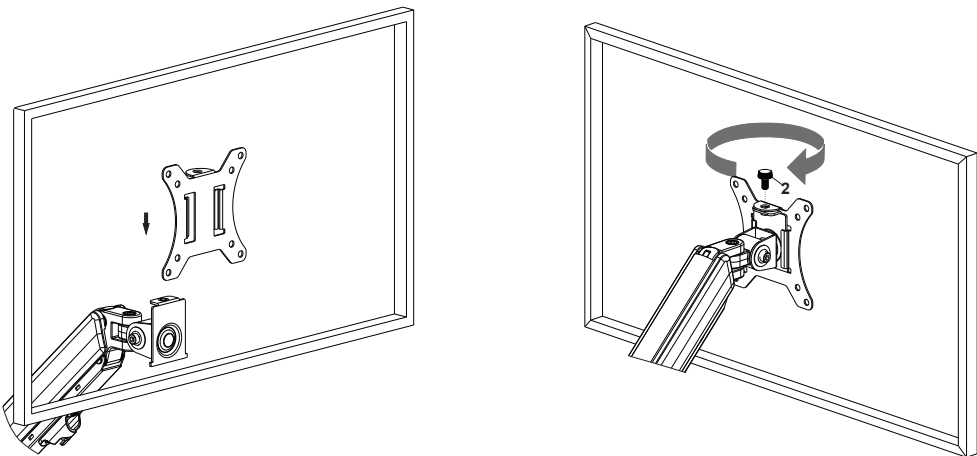
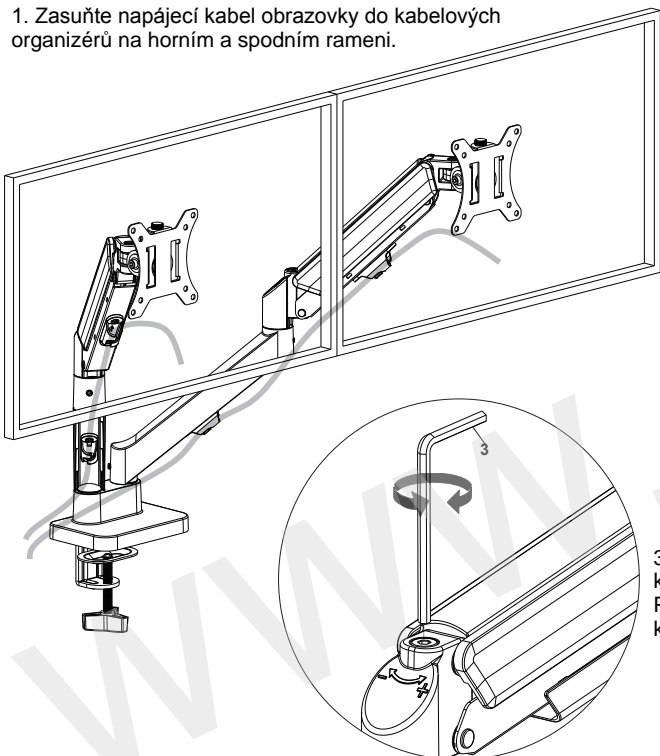


## Zavěste monitor na stojan

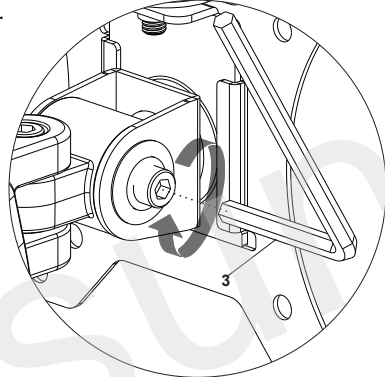


## Uspořádejte kabely a upravte utahovací moment

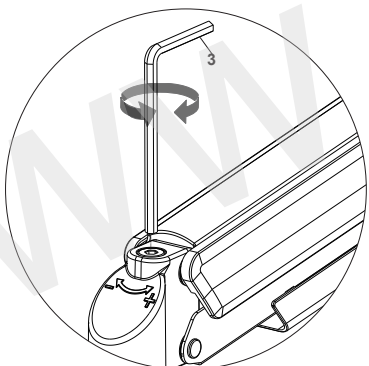
1. Zasuňte napájecí kabel obrazovky do kabelových organizérů na horním a spodním rameni.



2. Když se monitor automaticky nakloní, utáhněte stavěcí šroub klíčem.

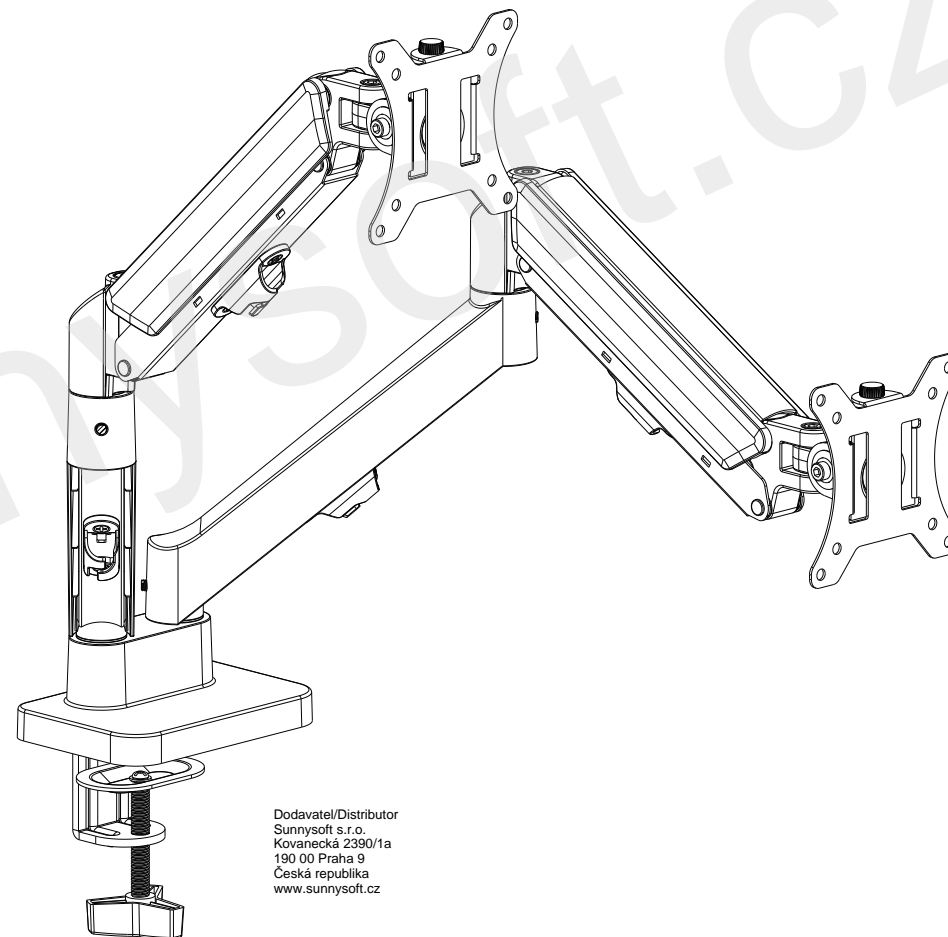


3. Pokud monitor spadne, otočte knoflíkem ve směru "+". Pokud se monitor zvedne, otočte knoflíkem ve směru "-".



## Uživatelský manuál

**Weener plynový ramenní držák na 2 monitory 17-32",  
uchycení na stůl, široký rozsah nastavení**



Dodavatel/Distributor  
Sunnysoft s.r.o.  
Kovanecká 2390/1a  
190 00 Praha 9  
Česká republika  
www.sunnysoft.cz

**!** Před zahájením instalace a montáže si přečtěte celý návod k obsluze. Máte-li jakékoli dotazy ohledně pokynů nebo varování, obraťte se prosím na svého místního distributora.

**!** **UPOZORNĚNÍ:** Použití s výrobky těžšími, než je uvedená jmenovitá hmotnost, může vést k nestabilitě a možnému zranění. Pečlivě dodržujte pokyny k montáži. Nesprávná instalace může vést k poškození nebo vážnému zranění osob.

Musí být použity bezpečnostní pomůcky a správné nářadí. Tento výrobek by měl instalovat pouze odborník.

Ujistěte se, že nosná plocha bezpečně unese celkovou hmotnost zařízení a veškerého připojeného hardwaru a součástí.

Použijte dodané montážní šrouby a **NEPŘILÍŠ NUTÁHEJTE** montážní šrouby.

Tento výrobek obsahuje malé předměty, které by při požití mohly představovat nebezpečí udušení. Uchovávejte tyto předměty mimo dosah dětí.

Tento výrobek je určen pouze pro použití v interiéru. Používání tohoto výrobku venku může vést k jeho selhání a zranění osob.

**DŮLEŽITÉ:** Před instalací se ujistěte, že jste obdrželi všechny díly dle kontrolního seznamu součástí. Pokud některé díly chybí nebo jsou vadné, obraťte se na prodejce, kde jste výrobek zakoupili, a požádejte ho o výměnu.

**ÚDRŽBA:** Pravidelně (alespoň každé tři měsíce) kontrolujte, zda je výrobek bezpečně upevněn a zda je bezpečný pro používání.

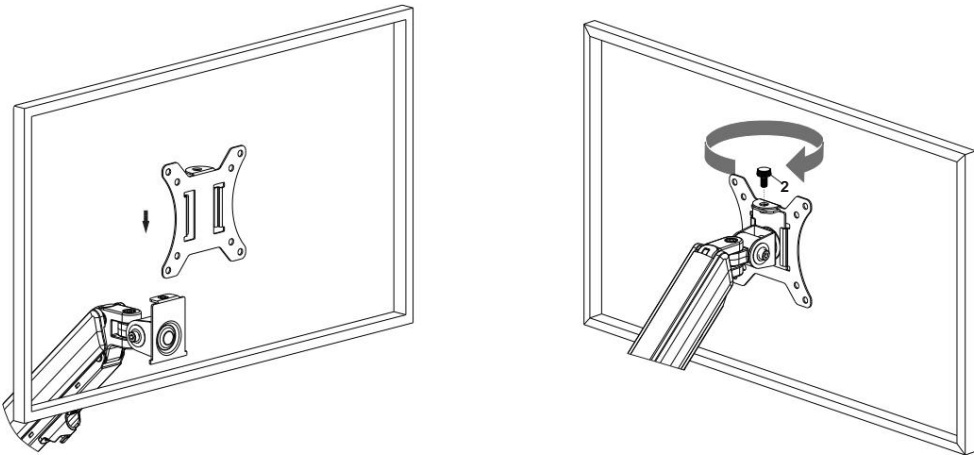
**PWW-008**



75x75/100x100

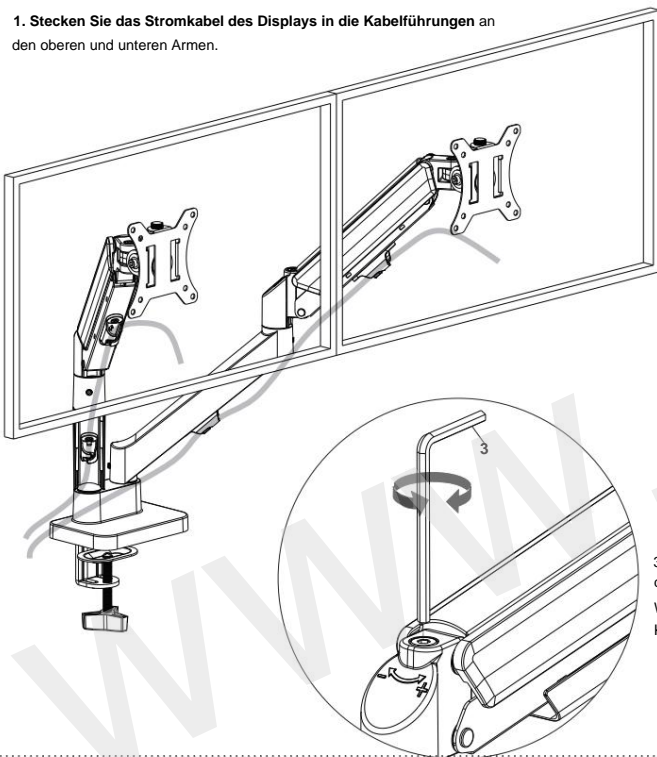


Hängen Sie den Monitor an den Ständer.



Ordnen Sie die Kabel an und stellen Sie das Anzugsmoment ein.

1. Stecken Sie das Stromkabel des Displays in die Kabelführungen an den oberen und unteren Armen.

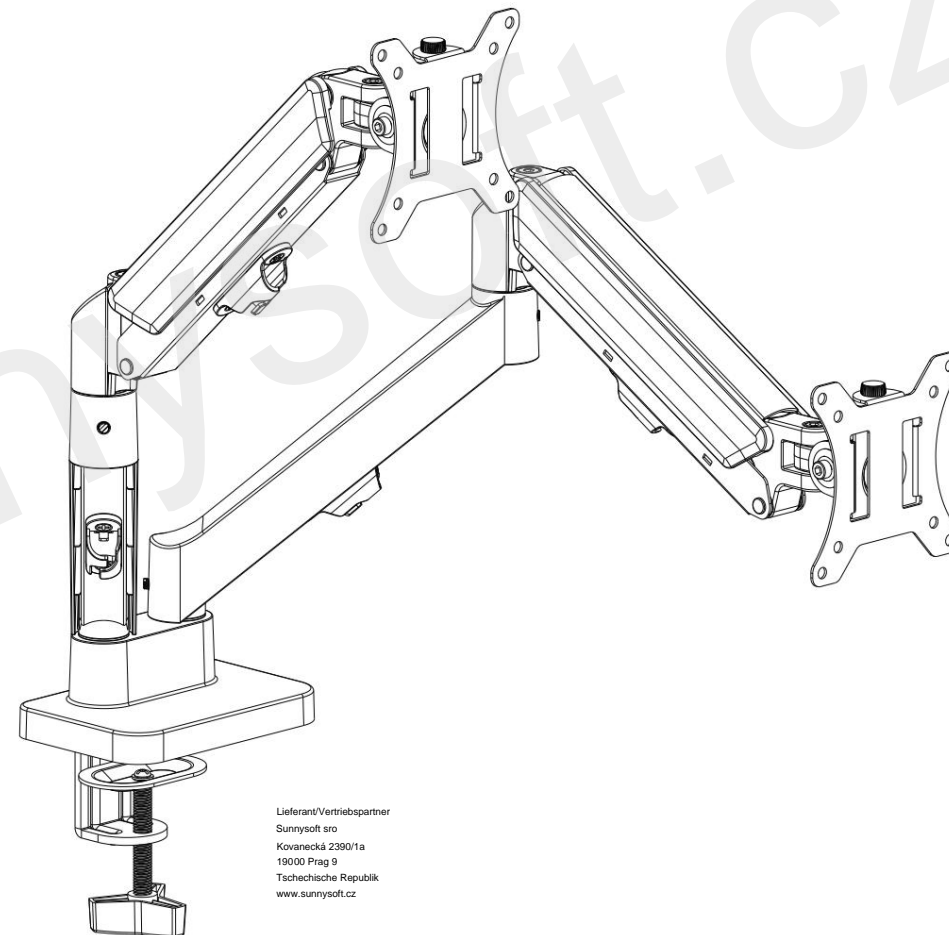


2. Wenn sich der Monitor automatisch neigt, ziehen Sie die Einstellschraube mit einem Schraubenschlüssel fest. 3.

3. Falls der Monitor herunterfällt, drehen Sie den Knopf in Richtung „+“. Wenn sich der Monitor hebt, drehen Sie den Knopf in Richtung „-“.

## Benutzerhandbuch

### Weener Gasdruckarmhalterung für 2 Monitore (17-32 Zoll), Tischmontage, großer Verstellbereich



Lieferant/Vertriebspartner  
Sunnysoft sro  
Kovanecká 2390/1a  
19000 Prag 9  
Tschechische Republik  
www.sunnysoft.cz

Bitte lesen Sie die gesamte Bedienungsanleitung, bevor Sie mit der Installation und Montage beginnen. Sollten Sie Fragen zu den Anweisungen oder Warnhinweisen haben, wenden Sie sich bitte an Ihren Händler vor Ort.

**WARNUNG:** Die Verwendung mit Produkten, die schwerer als die angegebene Gewichtsklasse sind, kann zu Instabilität und möglichen Verletzungen führen. Befolgen Sie die Installationsanleitung sorgfältig. Eine unsachgemäße Installation kann zu Schäden oder schweren Verletzungen führen.

Es müssen Schutz-ausrüstung und geeignetes Werkzeug verwendet werden. Dieses Produkt sollte nur von einem Fachmann installiert werden.

Stellen Sie sicher, dass die Auflagefläche das Gesamtgewicht des Geräts sowie aller angeschlossenen Hardware und Komponenten sicher tragen kann.

Verwenden Sie die mitgelieferten Befestigungsschrauben und ziehen Sie die Befestigungsschrauben NICHT ZU FEST AN.

Dieses Produkt enthält Kleinteile, die beim Verschlucken eine Erstickenungsgefahr darstellen können. Bewahren Sie diese Teile außerhalb der Reichweite von Kindern auf.

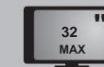
Dieses Produkt ist ausschließlich für den Gebrauch in Innenräumen bestimmt. Die Verwendung im Freien kann zu Produktfehlern und Verletzungen führen.

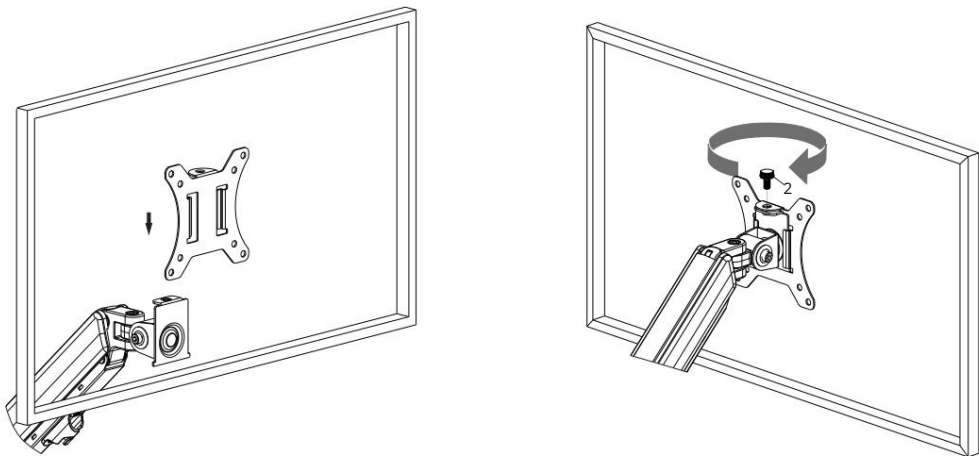
**WICHTIG:** Prüfen Sie vor der Installation anhand der Teilleiste, ob alle Teile vorhanden sind. Sollten Teile fehlen oder defekt sein, wenden Sie sich bitte an den Händler, bei dem Sie das Produkt erworben haben, um Ersatz zu erhalten. **WARTUNG:** Überprüfen Sie regelmäßig (mindestens alle drei Monate), ob das Produkt fest sitzt und sicher verwendet werden kann.

**PWW-008**



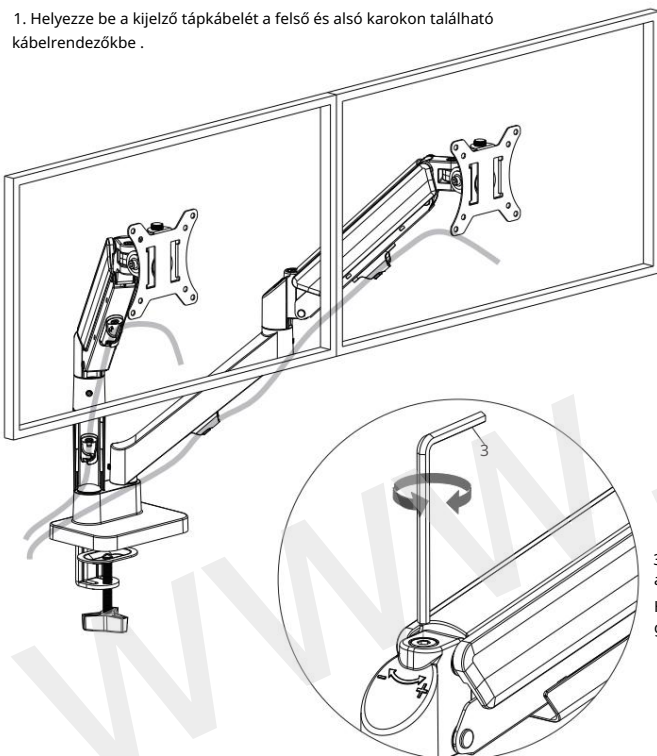
75x75/100x100



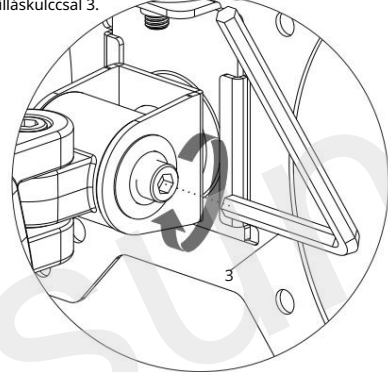


Rendezze el a kábeleket és állítsa be a meghúzási nyomatékot

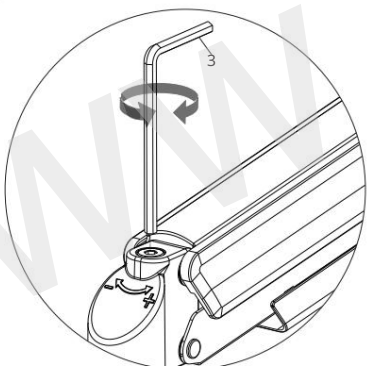
1. Helyezze be a kijelző tápkábelét a felső és alsó karokon található kábelrendezőbe .



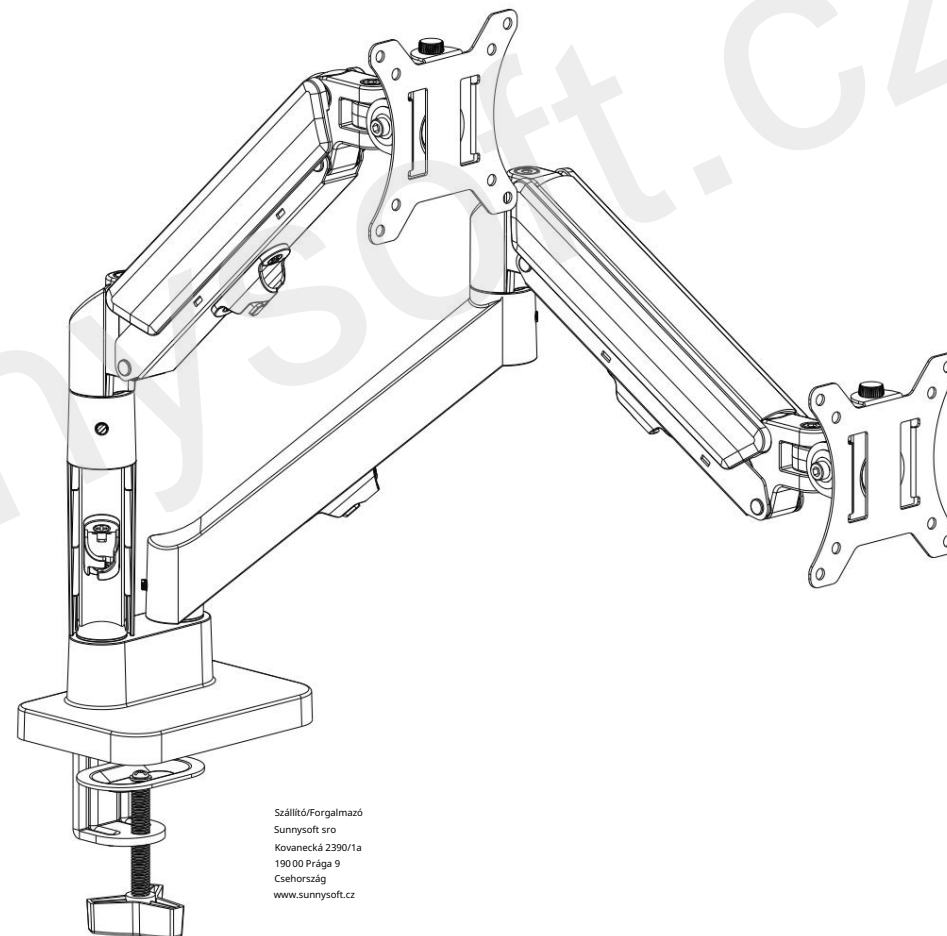
2. Amikor a monitor automatikusan megdől, húzza meg az állítócsavart egy villáskulccsal 3.



3. Ha a monitor leesik, fordítsa el a gombot a „+” irányba .  
Ha a monitor felemelkedik, fordítsa el a gombot a „-” irányba .



Weener gázkaros tartó 2 monitorhoz 17-32", asztali tartó, széles beállítási tartomány



Szállító/Forgalmazó  
Sunnysoft sro  
Kovanecká 2390/1a  
190 00 Prága 9  
Csehország  
www.sunnysoft.cz

Kérjük, a telepítés és összeszerelés megkezdése előtt olvassa el a teljes használati útmutatót . Ha bármilyen kérdése van az utasításokkal vagy a figyelmeztetésekkel kapcsolatban, kérjük, forduljon a helyi forgalmazóhoz .

**FIGYELMEZTETÉS:** A megadott súlyhatárnál nehezebb termék használata instabilitást és sérülést okozhat . Gondosan kövesse a telepítési utasításokat . A helytelen telepítés károkat vagy súlyos személyi sérüléseket okozhat . Biztonsági felszerelést és megfelelő szerszámokat kell használni . Ezt a terméket csak szakember telepítheti .

Győződjön meg arról, hogy a tartófelület biztonságosan elbírja a készülék és az összes csatlakoztatott hardver és alkatrész teljes súlyát . Használja a mellékelt rögzítőcsavarokat, és NE HÚZZA TÚL a rögzítőcsavarokat .

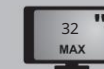
Ez a termék apró alkatrészeket tartalmaz, amelyek lenyelés esetén fulladásveszélyt jelenthetnek . Tartsa ezeket a tárgyakat gyermekektől elzárva . Ez a termék kizárólag beltéri használatra készült . A termék kültéri használata a termék meghibásodásához és személyi sérüléshez vezethet .

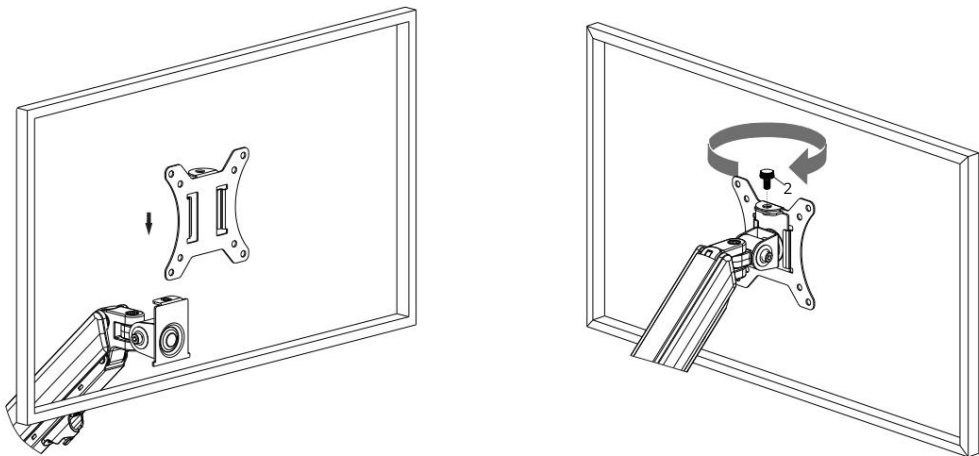
**FONTOS:** Telepítés előtt győződjön meg arról, hogy az alkatrészlista szerint minden alkatrészt megkapott . Ha bármelyik alkatrész hiányzik vagy hibás, vegye fel a kapcsolatot azzal a kereskedővel, akitől a terméket vásárolta . **KARBANTARTÁS:** Rendszeresen (legalább háromhavonta) ellenőrizze, hogy a termék biztonságosan rögzítve van-e és biztonságosan használható - e .

PWW-008



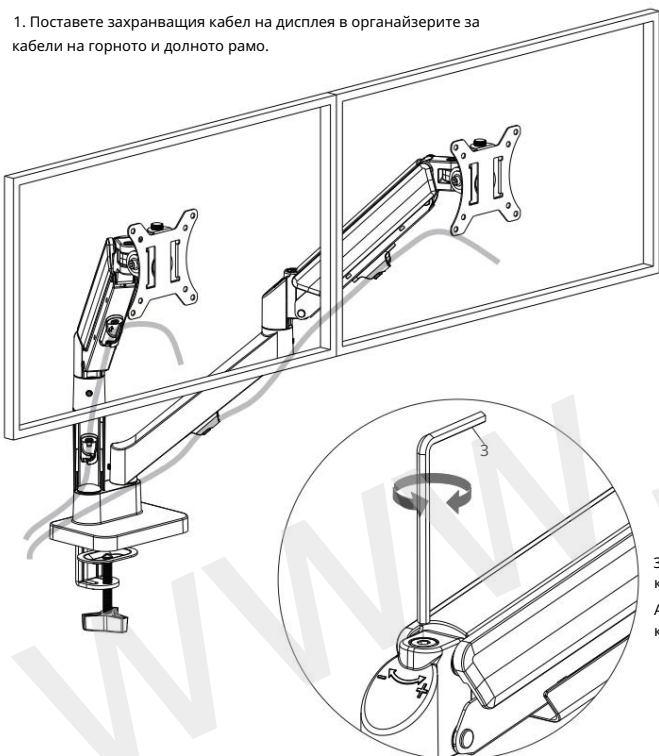
75x75/100x100



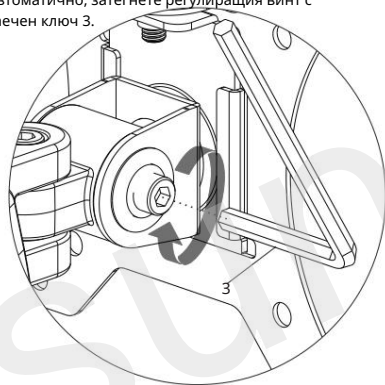


Подредете кабелите и регулирайте въртящия момент на затягане

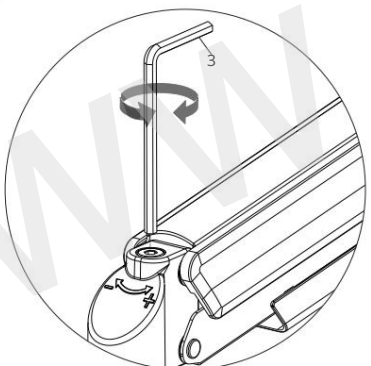
1. Поставете захранващия кабел на дисплея в органайзерите за кабели на горното и долното рамо.



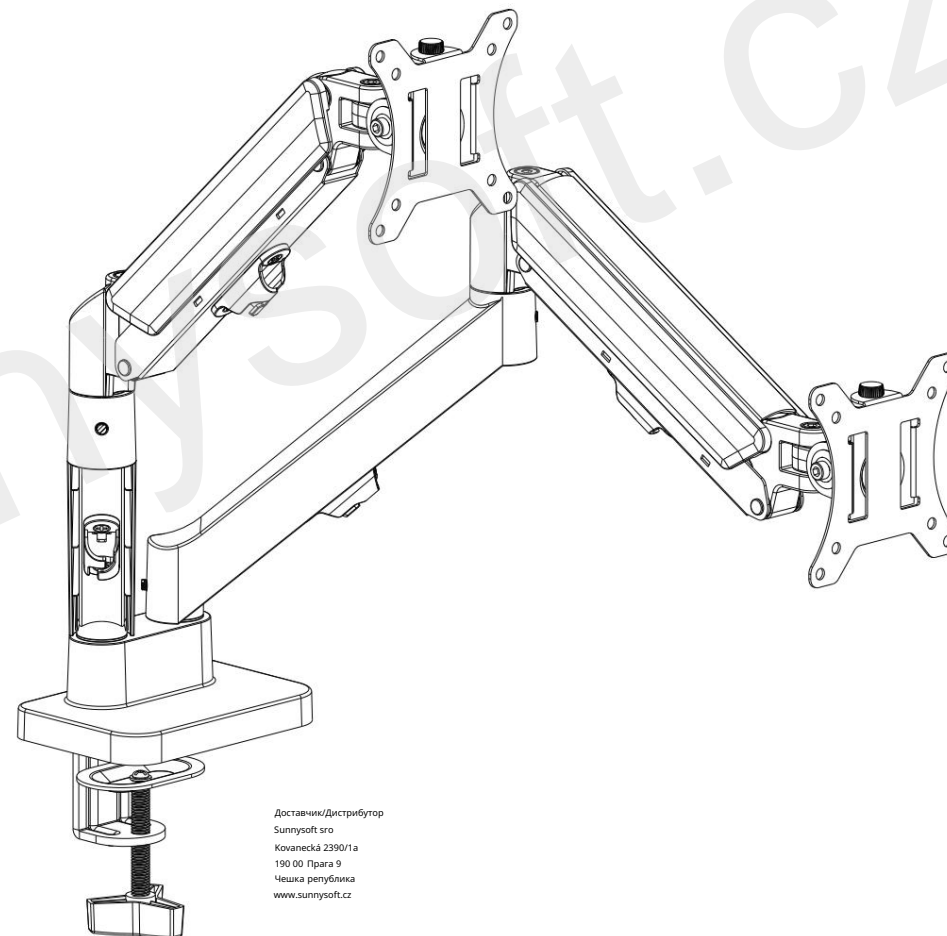
2. Когато мониторът се наклони автоматично, затегнете регулиращия винт с гаечен ключ 3.



3. Ако мониторът падне, завъртете копчето в посока "+".  
Ако мониторът се повдигне, завъртете копчето в посока "-".



Газова стойка Weener за 2 монитора 17-32", настолна, широк диапазон на регулиране



Доставчик/Дистрибутор  
Sunnysoft sro  
Kovanecká 2390/1a  
190 00 Прага 9  
Чешка република  
www.sunnysoft.cz

Моля, прочетете цялото ръководство за употреба, преди да започнете монтажа и сглобяването. Ако имате въпроси относно инструкциите или предупрежденията, моля, свържете се с вашия местен дистрибутор.

**ПРЕДУПРЕЖДЕНИЕ:** Използването с продукти, по-тежки от посоченото тегло, може да доведе до нестабилност и евентуално нараняване.

Следвайте внимателно инструкциите за монтаж. Неправилният монтаж може да доведе до повреда или сериозни наранявания.

Трябва да се използват предпазни средства и подходящи инструменти. Този продукт трябва да се монтира само от професионалист.

Уверете се, че опорната повърхност може безопасно да поддържа общото тегло на устройството и всички прикрепени хардуерни елементи и компоненти.

Използвайте предоставените монтажни винтове и НЕ ги ПРЕЗАТЯГАЙТЕ.

Този продукт съдържа малки предмети, които биха могли да представляват опасност от задаване при поглъщане. Дръжте тези предмети далеч от деца.

Този продукт е предназначен само за употреба на закрито. Използването му на открито може да доведе до повреда и нараняване.

**ВАЖНО:** Преди монтажа се уверете, че сте получили всички части съгласно контролния списък с части. Ако някои части липсват или са дефектни, свържете се с търговеца, от когото сте закупили продукта.

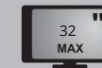
за подмяна. **ПОДДРЪЖКА:** Проверявайте редовно (поне на всеки три месеца)

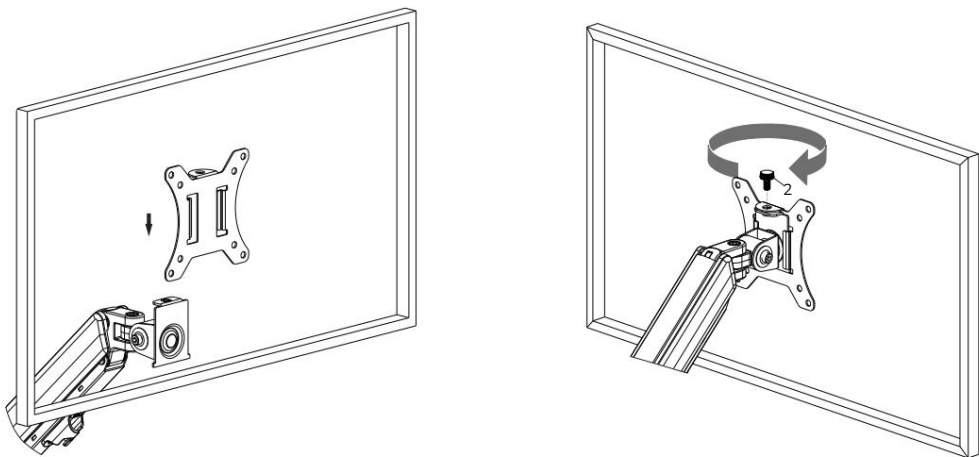
дали продуктът е здраво закрепен и безопасен за употреба.

PWW-008



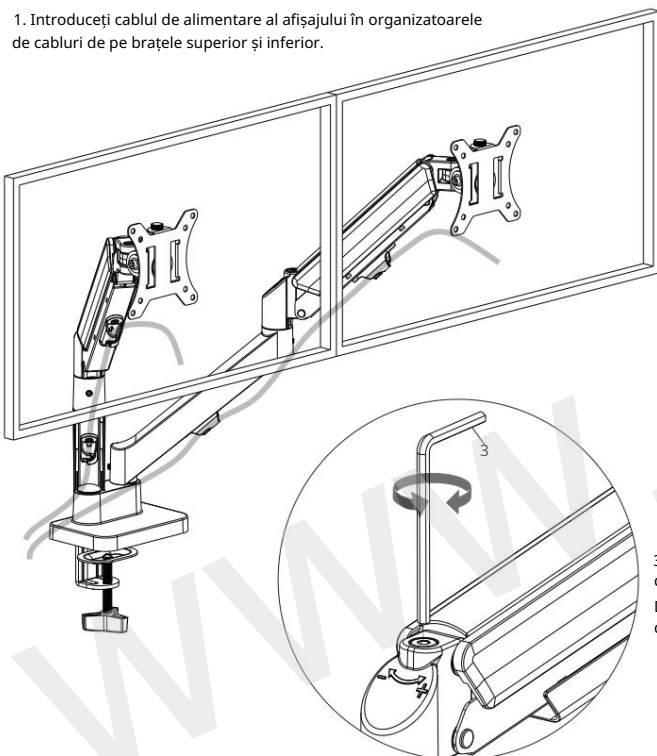
75x75/100x100



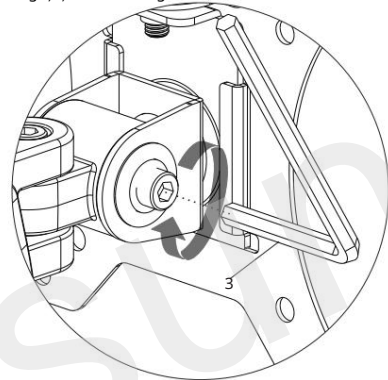


Aranjați cablurile și reglați cuplul de strângere

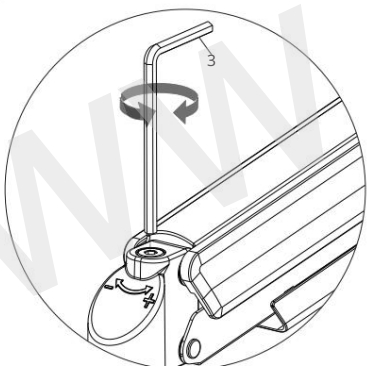
1. Introduceți cablul de alimentare al afișajului în organizatoarele de cabluri de pe brațele superior și inferior.



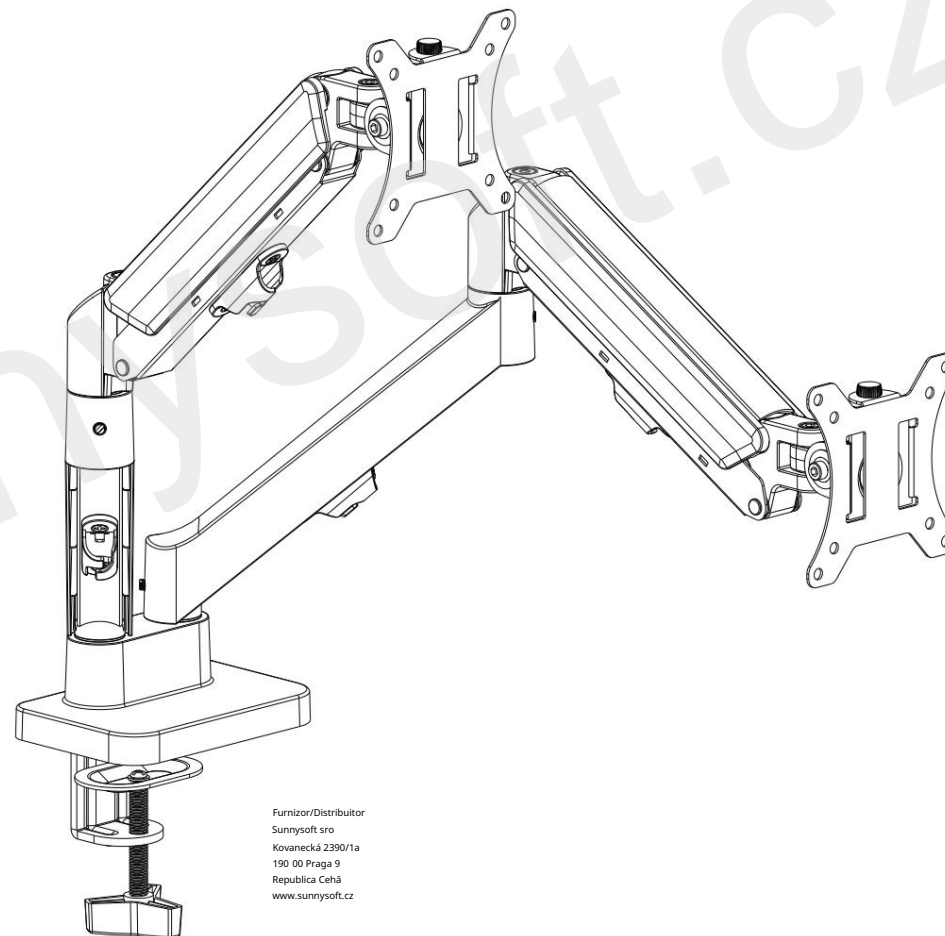
2. Când monitorul se înclină automat, strângeți șurubul de reglare cu o cheie fixă . 3.



3. Dacă monitorul cade, rotiți butonul în direcția „+” .  
Dacă monitorul se ridică, rotiți butonul în direcția „-” .



Suport de masă Weener cu braț cu gaz pentru 2 monitoare 17-32", cu gamă largă de reglare



Furnizor/Distribuitor  
Sunnysoft sro  
Kovanecká 2390/1a  
190 00 Praga 9  
Republica Cehă  
www.sunnysoft.cz

Vă rugăm să citiți întregul manual de instrucțiuni înainte de a începe instalarea și asamblarea . Dacă aveți întrebări despre instrucțiuni sau avertismente, vă rugăm să contactați distribuitorul local.

**AVERTISMENT:** Utilizarea cu produse mai grele decât greutatea nominală indicată poate duce la instabilitate și la posibile accidente .  
Urmați cu atenție instrucțiunile de instalare . Instalarea incorectă poate duce la deteriorarea sau vătămări corporale grave .

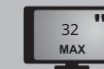
Trebuie utilizat echipamentul de siguranță și unelte adecvate . Acest produs trebuie instalat numai de către un profesionist .  
Asigurați-vă că suprafața de susținere poate susține în siguranță greutatea totală a dispozitivului și a tuturor componentelor și componentelor atașate .  
Folosiți șuruburile de montare furnizate și NU STRÂNGETEȚI PREA MAI MULT șuruburile de montare .  
Acest produs conține obiecte mici care pot prezenta pericol de sufocare în caz de înghițire . A nu se lăsa la îndemâna copiilor .  
Acest produs este destinat exclusiv utilizării în interior . Utilizarea acestui produs în exterior poate duce la defectarea produsului și la vătămări corporale .

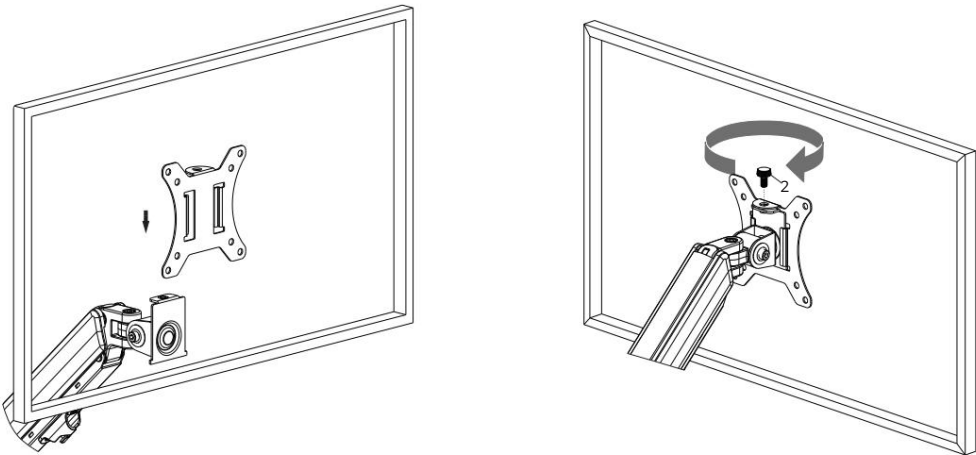
**IMPORTANT:** Înainte de instalare, asigurați-vă că ați primit toate piesele conform listei de verificare a pieselor . Dacă lipsesc sau sunt defecte piesele, contactați distribuitorul de unde ați achiziționat produsul pentru a le înlocui. **ÎNTREȚINERE:** Verificați periodic (cel puțin la fiecare trei luni) dacă produsul este fixat corect și sigur de utilizat.

PWW-008



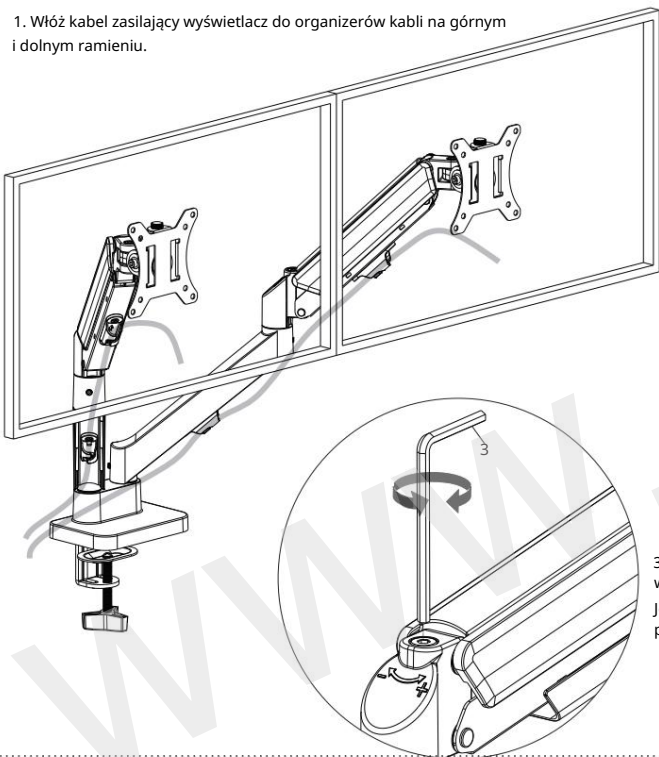
75x75/100x100



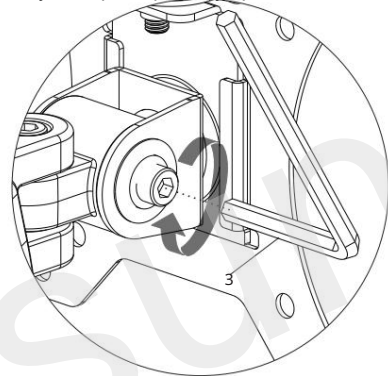


Ułóż kable i dostosuj moment dokręcania

1. Włóż kabel zasilający wyświetlacz do organizerów kabli na górnym i dolnym ramieniu.

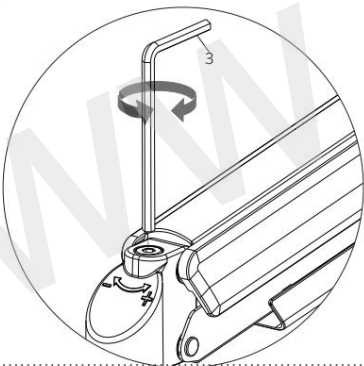


2. Gdy monitor automatycznie się przechyli, dokręć śrubę regulacyjną kluczem 3.

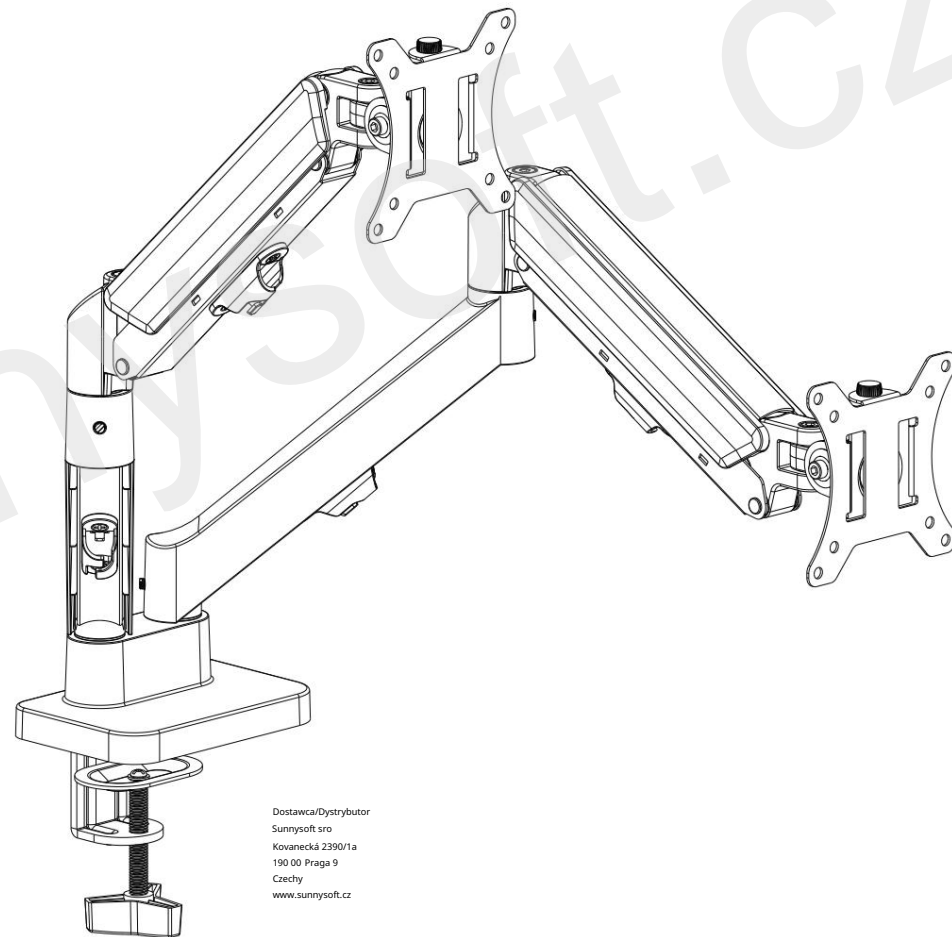


3. Jeżeli monitor spadnie, przekręć pokrętko w kierunku „+”.

Jeżeli monitor się podniesie, przekręć pokrętko w kierunku „-”.



Uchwyt na ramię gazowe Weener do 2 monitorów 17-32",  
mocowanie stołowe, szeroki zakres regulacji



Dostawca/Dystrybutor  
Sunnysoft sro  
Kovanecká 2390/1a  
190 00 Praha 9  
Czechy  
www.sunnysoft.cz

Przed rozpoczęciem instalacji i montażu prosimy o zapoznanie się z całą instrukcją obsługi. W razie pytań dotyczących instrukcji lub ostrzeżeń prosimy o kontakt z lokalnym dystrybutorem.

**OSTRZEŻENIE:** Użycie produktów o wadze większej niż podana wartość może skutkować niestabilnością i ewentualnymi obrażeniami. Należy ściśle przestrzegać instrukcji instalacji. Nieprawidłowa instalacja może spowodować uszkodzenie lub poważne obrażenia ciała. Należy używać sprzętu bezpieczeństwa i odpowiednich narzędzi. Montaż tego produktu powinien być przeprowadzony wyłącznie przez fachowca. Upewnij się, że powierzchnia podparcia może bezpiecznie utrzymać całkowitą wagę urządzenia oraz wszystkich podłączonych do niego elementów sprzętowych i podzespołów. Użyj dołączonych śrub montażowych i NIE DOKRĘCAJ ich ZBYT MOCNO.

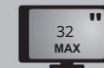
Ten produkt zawiera małe elementy, które mogą spowodować zadławienie w przypadku połknięcia. Przechowywać te elementy poza zasięgiem dzieci. Produkt przeznaczony jest wyłącznie do użytku wewnątrz pomieszczeń. Używanie go na zewnątrz może spowodować awarię produktu i obrażenia ciała.

**WAŻNE:** Przed montażem upewnij się, że otrzymałeś wszystkie części zgodnie z listą kontrolną części. Jeśli brakuje którejkolwiek części lub jest ona uszkodzona, skontaktuj się ze sprzedawcą, u którego zakupiłeś produkt, w celu jej wymiany. **KONSERWACJA:** Regularnie (co najmniej co trzy miesiące) sprawdzaj, czy produkt jest solidnie zamocowany i bezpieczny w użyciu.

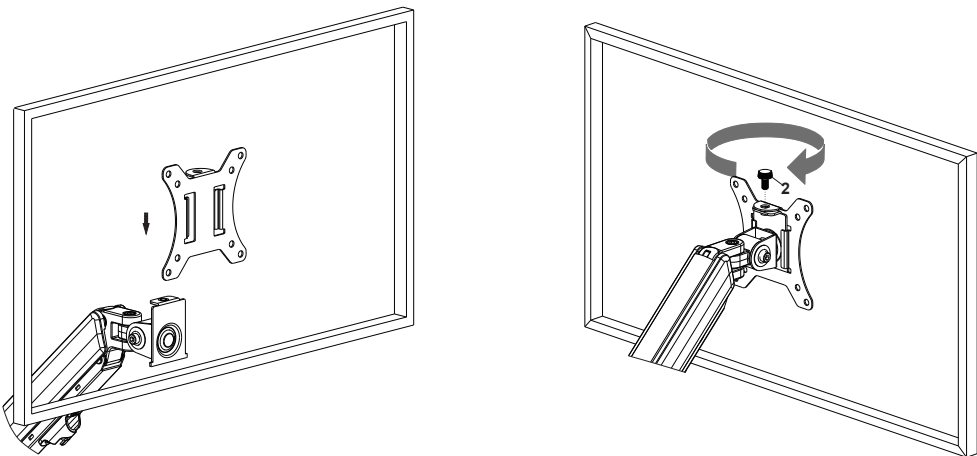
PWW-008



75x75/100x100

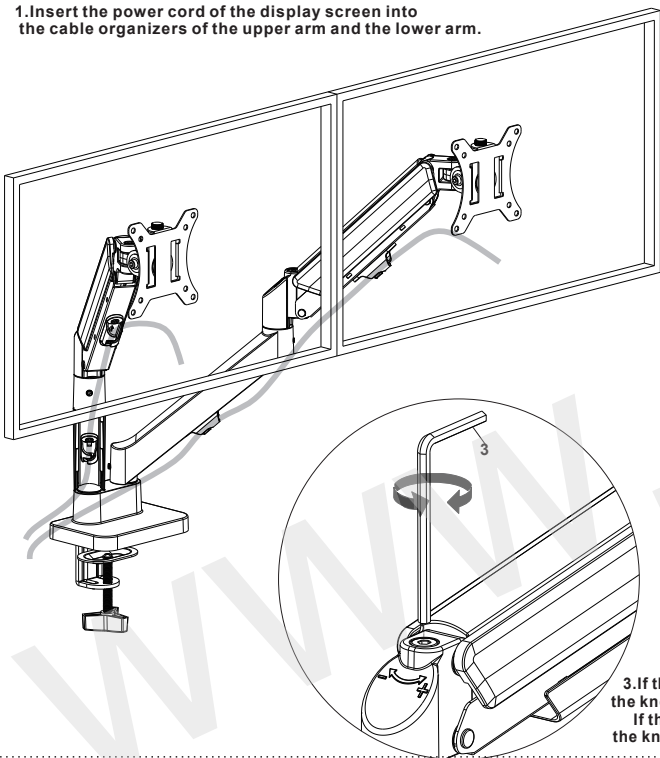


## Hang the monitor on the stand

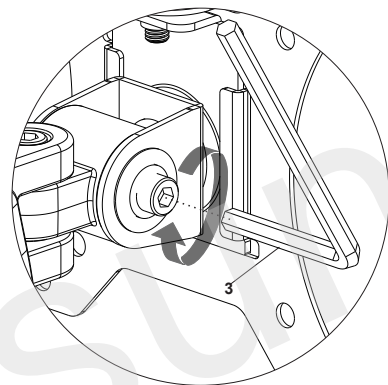


## Organize cables and adjust torque

1. Insert the power cord of the display screen into the cable organizers of the upper arm and the lower arm.



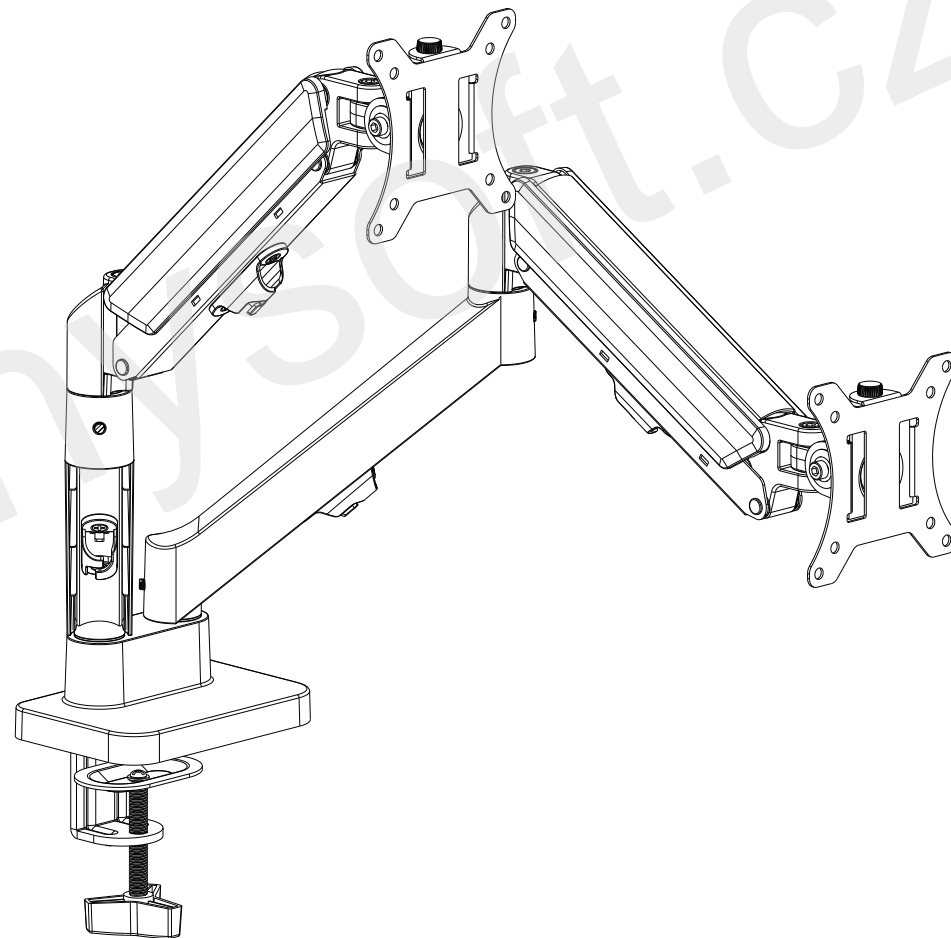
2. When the monitor is tilted automatically, tighten the set screw with wrench 3



3. If the monitor drops, please swing the knob according to the direction "+"  
If the monitor rises, please swing the knob according to the direction "-"

# Counterbalance Monitor Arm

INSTALLATION MANUAL



Read the entire instruction manual before you start installation and assembly. If you have any questions regarding any of the instructions or warnings, please contact your local distributor for assistance.

- CAUTION:** Use with products heavier than the rated weights indicated may result in instability causing possible injury.
- Please closely follow the assembly instructions. Improper installation may result in damage or serious personal injury.
  - Safety gear and proper tools must be used. This product should only be installed by professionals.
  - Make sure that the supporting surface will safely support the combined weight of the equipment and all attached hardware and components.
  - Use the mounting screws provided and DO NOT OVER TIGHTEN mounting screws.
  - This product contains small items that could be a choking hazard if swallowed. Keep these items away from children.
  - This product is intended for indoor use only. Using this product outdoors could lead to product failure and personal injury.
- IMPORTANT:** Ensure that you have received all parts according to the component checklist prior to installation. If any parts are missing or faulty, contact your place of purchase for a replacement.

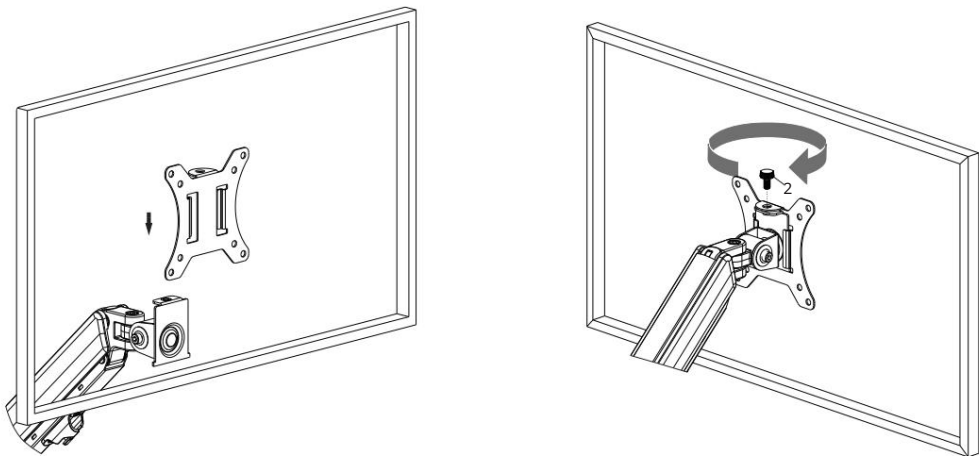
**MAINTENANCE:** Check that the product is secure and safe to use at regular intervals (at least every three months).

PWW-008



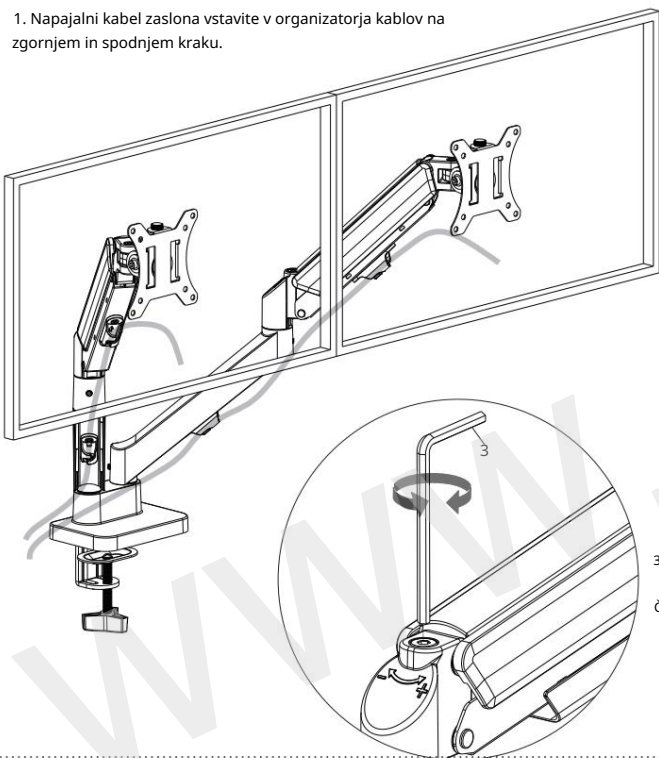
75x75/100x100



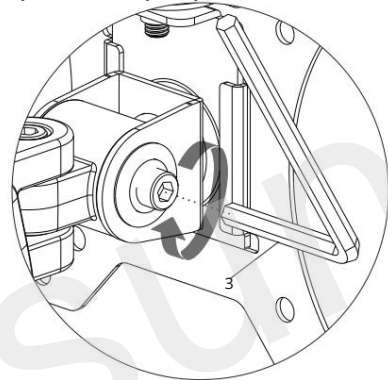


Razporedite kable in prilagodite navor privijanja

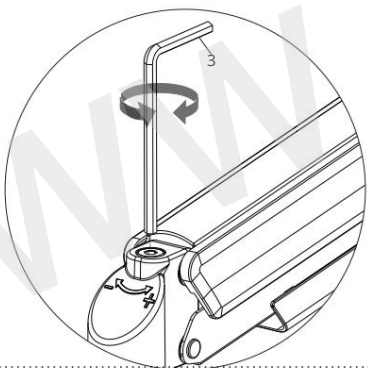
1. Napajalni kabel zaslona vstavite v organizatorja kablov na zgornjem in spodnjem kraku.



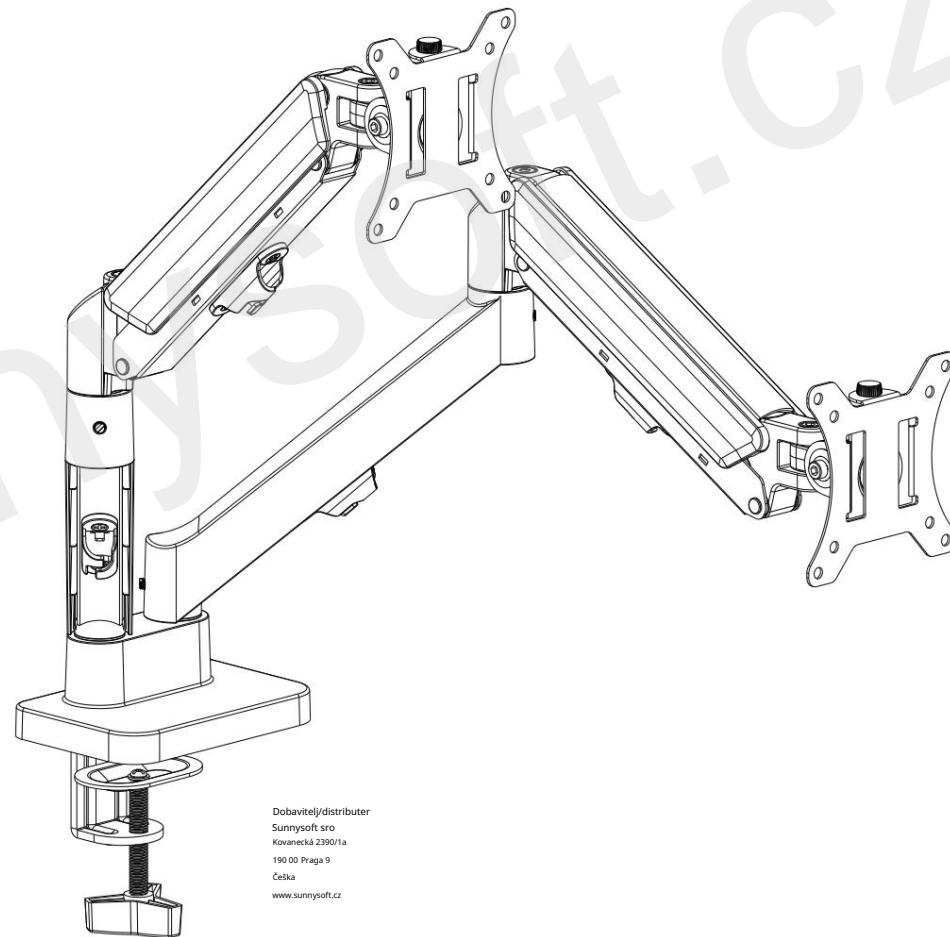
2. Ko se monitor samodejno nagne, privijte nastavitveni vijak s ključem 3.



3. Če monitor pade, obrnite gumb v smeri "+".  
Če se monitor dvigne, obrnite gumb v smeri "-".



Weener plinski nosilec za 2 monitorja 17-32", namizni nosilec, širok razpon nastavitve



Dobavitelj/distributer  
Sunnysoft sro  
Kovanecká 2390/1a  
190 00 Praga 9  
Česka  
www.sunnysoft.cz

Pred začetkom namestitve in montaže preberite celoten priročnik z navodili. Če imate kakršna koli vprašanja o navodilih ali opozorilih, se obrnite na lokalnega distributerja.

**OPOZORILO:** Uporaba z izdelki, ki so težji od navedene nosilnosti, lahko povzroči nestabilnost in morebitne poškodbe. Pazljivo upoštevajte navodila za namestitev. Nepravilna namestitev lahko povzroči škodo ali resne telesne poškodbe. Uporabljati je treba varnostno opremo in ustrezno orodje. Ta izdelek naj namesti samo strokovnjak.

Prilagodite se, da podporna površina lahko varno podpira celotno težo naprave in vse pritrjene strojne opreme ter komponent.

Uporabite priložene pritrdilne vijake in jih NE PREMOČNO ZATEGNITE.

Ta izdelek vsebuje majhne predmete, ki bi lahko v primeru zaužitja predstavljali nevarnost zadušitve. Te predmete hranite izven dosega otrok.

Ta izdelek je namenjen samo za uporabo v zaprtih prostorih. Uporaba tega izdelka na prostem lahko povzroči okvaro izdelka in telesne poškodbe.

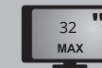
**POMEMBNO:** Pred namestitvijo se prepričajte, da ste prejeli vse dele v skladu s kontrolnim seznamom delov. Če kateri koli del manjka ali je okvarjen, se za zamenjavo obrnite na prodajalca, pri katerem ste izdelek kupili.

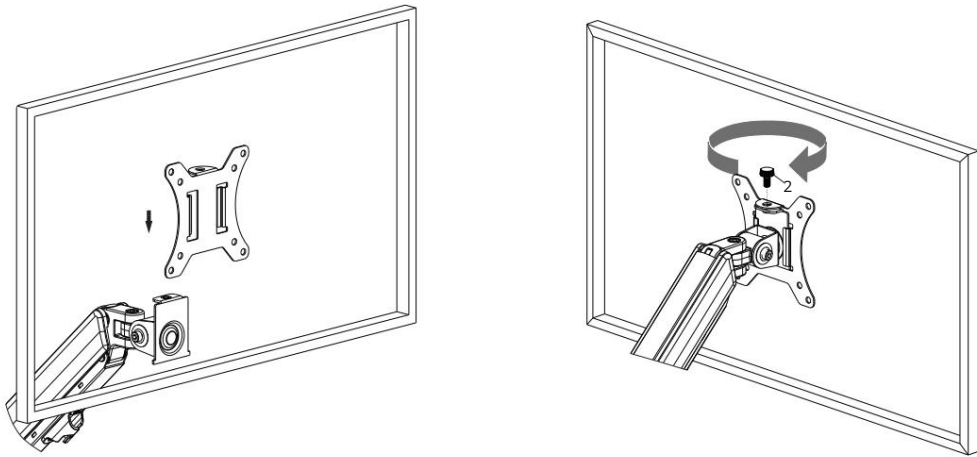
**VZDRŽEVANJE:** Redno (vsaj vsake tri mesece) preverjajte, ali je izdelek varno pritrjen in varen za uporabo.

PWW-008



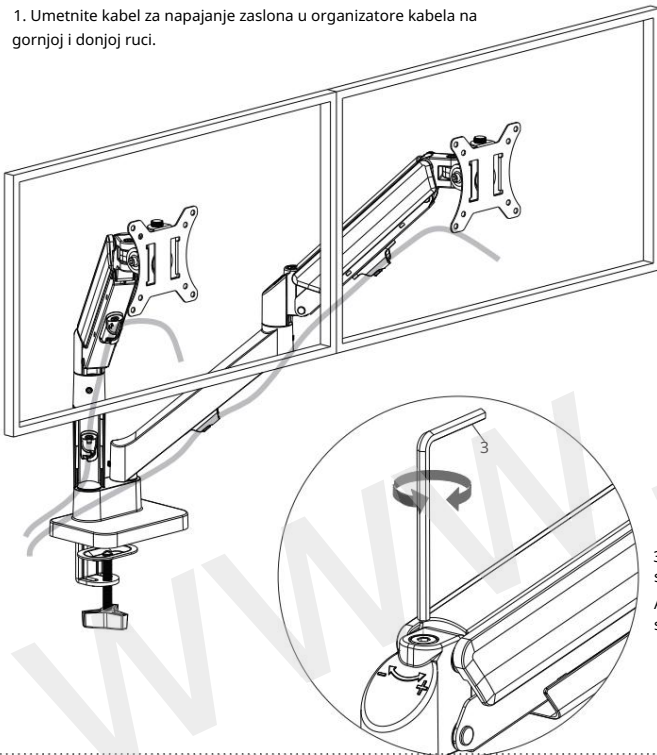
75x75/100x100



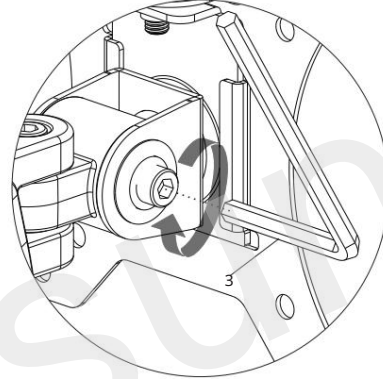


Rasporedite kablove i podesite moment zatezanja

1. Umetnite kabel za napajanje zaslona u organizatore kabela na gornjoj i donjoj ruci.

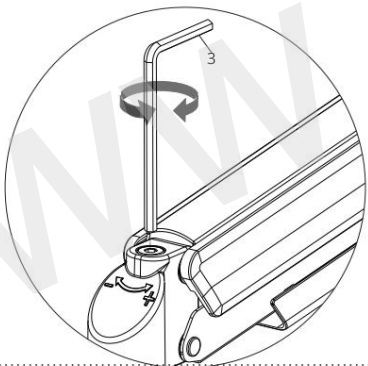


2. Kada se monitor automatski nagne, zategnite vijak za podešavanje ključem 3.

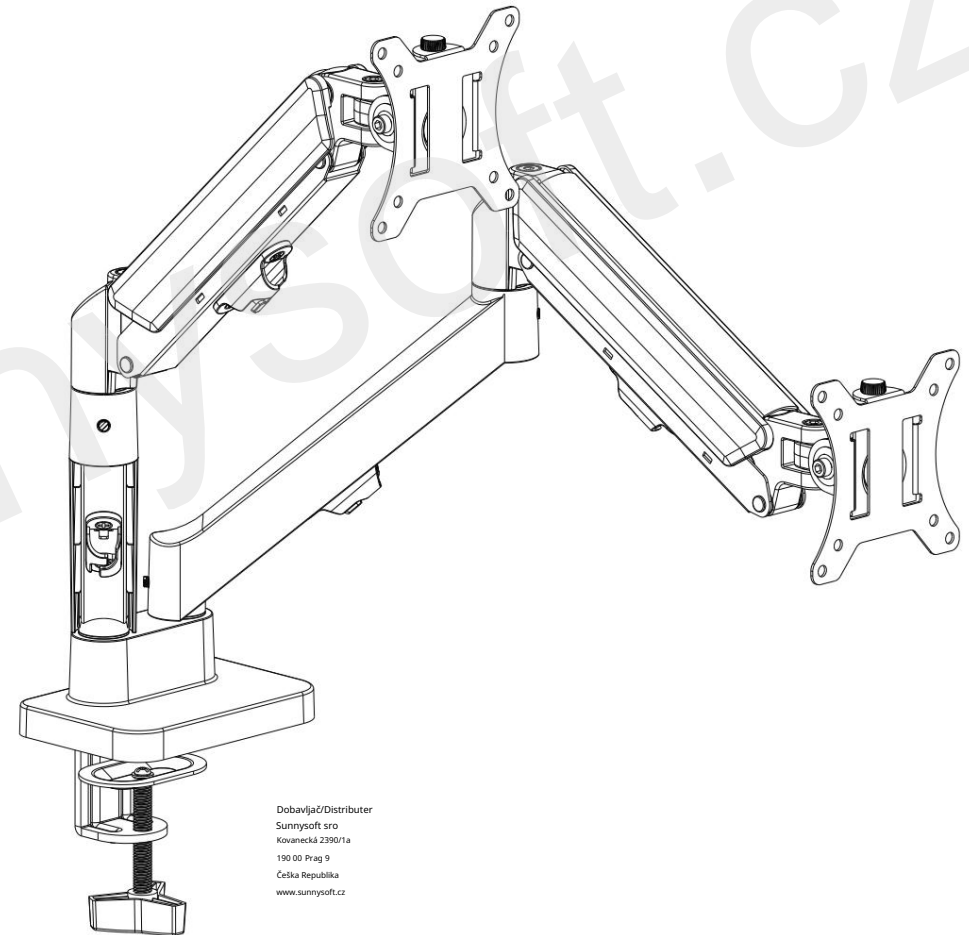


3. Ako monitor padne, okrenite gumb u smjeru "+" .

Ako se monitor podiže, okrenite gumb u smjeru "-" .



Weener plinski nosač za 2 monitora 17-32", stolni nosač, širok raspon podešavanja



Dobavljač/Distributor  
Sunnysoft sro  
Kovanecká 2390/1a  
190 00 Prag 9  
Česka Republika  
www.sunnysoft.cz



Prije početka instalacije i montaže pročitajte cijeli priručnik s uputama . Ako imate bilo kakvih pitanja o uputama ili upozorenjima, obratite se lokalnom distributeru.



**UPOZORENJE:** Korištenje s proizvodima težim od navedene težine može uzrokovati nestabilnost i moguće ozljede.

Pažljivo slijedite upute za ugradnju . Nepravilna ugradnja može uzrokovati štetu ili ozbiljne tjelesne ozljede.

Mora se koristiti sigurnosna oprema i odgovarajući alati ! Ovaj proizvod smije instalirati samo stručnjak.

Provjerite može li potporna površina sigurno poduprijeti ukupnu težinu uređaja i sve priključene hardverske komponente.

Koristite priložene vijke za montažu i NE PREVIŠE ZATEŽITE vijke za montažu .

Ovaj proizvod sadrži male predmete koji bi mogli predstavljati opasnost od gušenja ako se progutaju . Držite ove predmete izvan dohvata djece.

Ovaj proizvod je namijenjen samo za unutarnju upotrebu . Korištenje ovog proizvoda na otvorenom može uzrokovati kvar proizvoda i tjelesne ozljede.

VAŽNO: Prije instalacije provjerite jeste li primili sve dijelove prema kontrolnom popisu dijelova . Ako neki dijelovi nedostaju ili su neispravni, obratite se prodavaču od kojeg ste kupili proizvod radi zamjene.

ODRŽAVANJE: Redovito provjeravajte (najmanje svaka tri mjeseca) je li proizvod sigurno pričvršćen i siguran za upotrebu.

PWW-008



75x75/100x100

