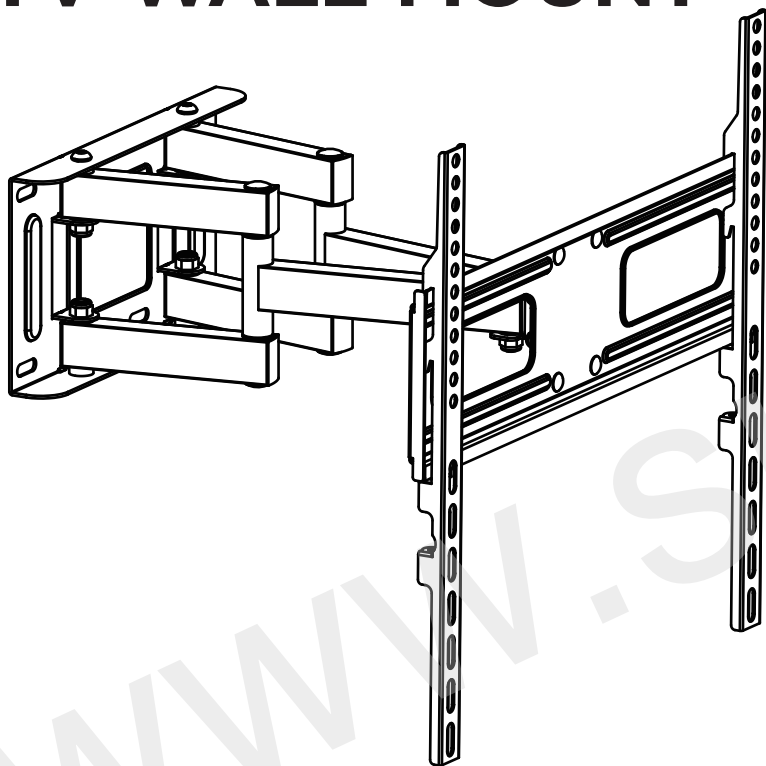


Weener

Držák na TV 32-75" pro zakřivené i ploché obrazovky, nosnost 50kg

FULL-MOTION TV WALL MOUNT



EN IMPORTANT:
Failure to read, thoroughly understand, and follow all instructions can result in serious personal injury, damage to equipment, or voiding of factory warranty.

INSTRUCTIONS OF SAFETY AND WARNINGS:

- Make sure that the mounting surface is strong enough to handle a mounted product and equipment.
- **DO NOT EXCEED THE MAXIMUM LISTED WEIGHT CAPACITY.**
- Always use an assistant or a mechanical lifting device to safely lift and position heavy products.
- Tighten screws firmly, but do not over tighten. Over tightening can cause product damage that greatly reduces the holding power.
- Keep a clear area and distance from moving parts when using the product.
- Use only as intended. Never stand, hang or climb on the product.
- This product is intended for indoor use only.
- Any attempts to reconstruct the construction aren't allowed.
- This product may contain small items that could be a choking hazard if swallowed. Keep children away unless the product is intended for their use and all instructions and manuals are fully reviewed and understood by them.
- Check that the product is secure and safe to use at regular intervals (at least every three months).

Should you ever have any questions or feel you require help please contact your place of purchase for assistance.

DE WICHTIG:
Es kann zu schweren Verletzungen, Schäden am Gerät oder zum Erlöschen der Werksgarantie kommen, wenn Sie nicht alle Anweisungen lesen, verstehen und befolgen.

SICHERHEITS- UND WARNHINWEISE:

- Stellen Sie sicher, dass die Montagefläche stabil genug ist, um das montierte Produkt und die Ausrüstung zu tragen.
- **NE ANGELEGEBENE MAXIMALE GEWICHTSKAPAZITÄT DARF NICHT ÜBERSCHRITTEN WERDEN.**
- Schwere Produkte dürfen aus Sicherheitsgründen nur mit Hilfe einer Hilfserson oder einer mechanischen Hebevorrichtung angehoben und positioniert werden.
- Ziehen Sie die Schrauben fest, aber nicht übermäßig fest an. Ein übermäßiges Anziehen kann das Produkt beschädigen und die Halteleistung stark verringern.
- Halten Sie bei der Verwendung des Produkts einen Sicherheitsabstand zu beweglichen Teilen ein.
- Nur für den bestimmungsgemäßen Gebrauch verwenden. Sie dürfen niemals auf dem Produkt stehen, hängen oder klettern.
- Dieses Produkt ist ausschließlich für den Gebrauch in Innenräumen vorgesehen.
- Es ist nicht erlaubt, die Konstruktion zu rekonstruieren.
- Dieses Produkt enthält möglicherweise Kleinteile, die eine Erstickungsgefahr darstellen können, wenn sie verschluckt werden. Halten Sie Kinder fern, außer wenn das Produkt für sie vorgesehen ist und sie alle Anweisungen und Handbücher vollständig gelesen und verstanden haben.
- Überprüfen Sie in regelmäßigen Abständen (mindestens alle drei Monate) auf seine Sicherheit und Gebrauchstauglichkeit.

Falls Sie Fragen haben oder Hilfe benötigen, wenden Sie sich bitte an die Stelle, bei der Sie das Produkt gekauft haben.

CZ Důležité:
Nepřečtěte si důkladně pokyny a nedodržení všech pokynů může vést k vážnému zranění osob, poškození zařízení nebo ke ztrátě záruky výrobce.

BEZPEČNOSTNÍ POKYNY A VÁROVÁNÍ:
Upozte se, že montáž povrch je dostatečně pevná, aby unesl namontovaný výrobek a zařízení.
NEPŘEKROČUJTE MAXIMÁLNÍ ÚVEDENOU NOSNOST.
K bezpečnému zvedání a umísťování těžkých výrobků vždy používejte asistenta nebo mechanické zvedací zařízení.
Srovnávejte pevně ušší, ale nepřetahujte je. Přílišné ušší může způsobit poškození výrobku, které výrazně snižuje jeho nosnost.
Při používání výrobku udržujte volný prostor a dostatečnou vzdálenost od pohyblivých částí. Používejte pouze k určenému účelu. Nikdy na výrobek nestávejte, nevěste se na něj ani na něj leďte.
Tento výrobek je určen pouze pro použití v interiéru.
Jákožkoliv pokyny o rekonstrukci konstrukce nejsou povoleny.
Tento výrobek může obsahovat malé předměty, které by při požití mohly představovat nebezpečí zadušení. Udržujte děti mimo dosah dětí, pokud výrobek není určen k jejich použití a pokud si všechny pokyny a manuály přečtete před použitím.
Pravidelně (alespoň každé tři měsíce) kontrolujte, zda je výrobek bezpečný a bezpečný k používání.
Pokud máte jakékoli dotazy nebo potřebujete pomoc, obraťte se prosím na prodejce, kde jste výrobek zakoupili.

HU FONTOS:
Az utasítások el nem olvasásának, alapos megértésének és be nem tartásának súlyos személyi sérülések, a berendezés károsodásához vagy a gyártói garancia érvénytelenítéséhez vezethet.

BIZTONSÁGI UTASÍTÁSOK ÉS FIGYELMEZTETÉSEK:
Győződjön meg arról, hogy a szerelési felület elég erős a felszerelt termék és berendezés megtartásához.

NE LÉPJÉ TŰL A FELTŰNTETETT MAXIMÁLIS TERHELÉSI KAPACITÁST.
A nehéz termékek biztonságos emeléséhez és elhelyezéséhez mindig használjon segítő vagy mechanikus emelőberendezést.
Húzza meg erősen a csavarokat, de ne húzza túl őket. A túlzott meghúzás károsítja a terméket, jelentősen csökkentve annak teherbírását.
A termék használata során tartson szabad teret és elegendő távolságot a mozgó alkatrészekről. Kizárólag rendeltetés szerűen használja. Soha ne álljon, ne akasszon fel és ne masszoz fel a termékre.
Ez a termék kizárólag beltéri használatra készült.
A szerteágzó rekonstrukcióra irányuló bármilyen kísérlet tilos.
Ez a termék apró alkatrészeket tartalmazhat, amelyek károsítást okozhatnak, kivéve, ha a termék kifejezetten nekik szánták, és a használati utasítás és kézikönyvvel teljes egészében elolvasták és megértették.
Rendszeresen (legalább háromhavonta) ellenőrizze, hogy termék biztonságosan használható-e.
Ha bármilyen kérdése van, vagy segítségre van szüksége, kérjük, vegye fel a kapcsolatot azzal a kereskedővel, akitől a terméket vásárolta.

BG ВАЖНО:
Непрочитаното, неразбираното и неспазването на всички инструкции може да доведе до сериозни телесни наранявания, повреда на оборудването или вътрешно на прагчетата на производителя.

ИНСТРУКЦИИ И ПРЕДУПРЕЖДЕНИЯ ЗА БЕЗОПАСНОСТ:
Уверете се, че монтажната повърхност е достатъчно здрава, за да издържи монтирания продукт и оборудване.
НЕ ПРЕВИШАВАЙТЕ ПОСЛЕДОВАТЕЛНО МАКСИМАЛЕН ТОВАРОНОСИМОСТ.
Винаги използвайте асистент или механично повдигащо оборудване за безопасно повдигане и позициониране на тежки продукти.
Затегнете здравно винтовете, но не ги претегнете. Претегнатото може да повреди продукта, намалявайки значително неговата товароспособност.
Когато използвате продукта, поддържайте свободно пространство и достатъчно разстояние от движещите се части.
Използвайте само по предназначение. Никога не стойте, не се опирайте и не се катерете върху продукта.
Този продукт е предназначен само за употреба в закрито.
Безопасно опити за реконструкция на конструкцията са забранени.
Този продукт може да съдържа малки части, които биха могли да представляват опасност от задушаване при поглъщане. Дръжте далеч от деца, освен ако продуктът не е предназначен за тяхна употреба и всички инструкции и ръководства са били прочетени и разбрани изцяло.
Проверявайте редовно (поне на всеки три месеца), за да се уверите, че продуктът е безопасен и сигурен за употреба.
Ако имате въпроси или се нуждаете от помощ, моля, свържете се с търговеца, от когото сте закупили продукта.

RO IMPORTANT:
Necitarea, neînțelegerea completă și nerespectarea tuturor instrucțiunilor poate duce la vătămări corporale grave, deteriorarea echipamentului sau anularea garanției producătorului.

INSTRUCȚIUNI ȘI AVERTIZĂRI DE SIGURANȚĂ:
Asigurați-vă că suprafața de montare este suficient de rezistentă pentru a susține produsul și echipamentul montat.
NU DEPAȘIȚI CAPACITATEA MAXIMĂ DE ÎNCĂRCARE LISTATĂ.
Folosiți întotdeauna un asistent sau un echipament mecanic de ridicare pentru a ridica și poziționa în siguranță produsele grele.
Strângeți șuruburile ferm, dar nu le strângeți prea tare. Strângerea excesivă poate deteriora produsul, ceea ce îl va reduce semnificativ capacitatea portantă.
Când utilizați produsul, păstrați un spațiu liber și o distanță suficientă față de piesele în mișcare.
Utilizați numai în scopul prevăzut. Nu stați, nu aghăți și nu urcați niciodată pe produs.
Acest produs este destinat exclusiv utilizării în interior.
Orice încercări de reconstrucție a structurii nu este permisă.
Acest produs poate conține piese mici care pot reprezenta un pericol de sufocare în caz de înghirire. A nu se lăsa la îndemâna copiilor, cu excepția cazului în care produsul este destinat utilizării lor și toate instrucțiunile și manualele au fost citite și înțelese integral.
Verificați regulat (cel puțin o dată la trei luni) pentru a vă asigura că produsul este sigur și se poate utiliza în siguranță.
Dacă aveți întrebări sau aveți nevoie de asistență, vă rugăm să contactați comerciantul de unde ați achiziționat produsul.

PL WAŻNY:
Niezapoznanie się z treścią, niezrozumienie jej i nieprzestrzeganie wszystkich instrukcji może spowodować poważne obrażenia ciała, uszkodzenie sprzętu lub unieważnienie gwarancji producenta.

INSTRUKCJE BEZPIECZEŃSTWA I OSTRZEŻENIA:
Upewnij się, że powierzchnia montażowa jest wystarczająco mocna, aby utrzymać montowany produkt i sprzęt.
NE PRZEKRACZAJ PODANEJ MAKSYMALNEJ CIĘŻARNOŚCI OBŁĄCZENIA.
Do bezpiecznego podnoszenia i ustawiania ciężkich produktów zawsze korzystaj z pomocy drugiej osoby lub mechanicznego sprzętu podnoszącego.
Dokładnie śrubuj, ale nie przekraczaj ich. Zbyt mocne dokręcenie może spowodować uszkodzenie produktu, co znacznie zmniejszy jego nośność.
Podczas użytkowania produktu należy zachować wolną przestrzeń i odpowiednią odległość od ruchomych części. Używaj produktu wyłącznie zgodnie z jego przeznaczeniem. Nigdy nie stój, nie wspinaj się ani nie wspieraj się na produkcie.
Produkt przeznaczony jest wyłącznie do użytku wewnątrz pomieszczeń.
Jakośkolwiek próby rekonstrukcji konstrukcji są niedozwolone.
Ten produkt może zawierać małe elementy, które mogą stanowić zagrożenie zadławienia w przypadku połknięcia. Przechowywać poza zasięgiem dzieci, chyba że produkt jest przeznaczony do ich użytku, a wszystkie instrukcje i podręczniki zostały w pełni przeczytane i zrozumiane.
Sprawdź regularnie (przynajmniej raz na trzy miesiące), aby mieć pewność, że produkt jest bezpieczny w użyciu.
Jeśli masz jakiegokolwiek pytania lub potrzebujesz pomocy, skontaktuj się ze sprzedawcą, u którego kupiłeś produkt.

SLO POMEMBNO:
Če navodil ne preberete, jih ne razumete temeljito in jih ne upoštevalite, lahko pride do resnih telesnih poškodb, poškodb opreme ali razveljavitve garancije proizvajalca.

VARNOSTNA NAVODILA IN OPOZORILO:
Preverite se, da je montažna površina dovolj mocna, da podpira nameščeni izdelek in opremo.
NE PREKROČITE NAVEDENE MAKSIMALNE NOSILNOSTI.
Za varno dvigovanje in pozicioniranje težkih izdelkov vedno uporabite pomočnika ali mehansko dvigalno opremo.
Vijaki močno privijte, vendar jih ne pretlačite. Pretlačeno privijanje lahko poškoduje izdelek in zmanjša zmogljivost njegove nosilnosti.
Med uporabo izdelka vzdržujte prost prostor in zadostno razdaljo od gibljivih delov.
Uporabljajte samo za predvideni namen. Nikoli ne stojte, ne oblačajte se ali plezajte na izdelek.
Ta izdelek je namenjen samo za uporabo v zaprtih prostorih.
Katerikoli poskus rekonstrukcije strukture niso dovoljeni.
Ta izdelek lahko vsebuje majhne dele, ki bi lahko v primeru zaužitja predstavljali nevarnost zadušitve. Hranite izven dosega otrok, razen če je izdelek namenjen njihovi uporabi in so bila vsa navodila in priročniki v celoti prebrana in razumljena.
Redno preverjajte (vsaj vsake tri mesece), da zagotovite varnost in zanesljivo uporabo izdelka.
Če imate kakršnakoli vprašanja ali potrebujete pomoč, se obrnite na prodajalca, kjer ste izdelek kupili.

HR Važno:
Neuspješni u čitanju, potpunom razumijevanju i pridržavanju svih uputa može rezultirati ozbiljnim telesnim ozljedama, oštećenjem opreme ili poništavanjem jamstva proizvođača.

SIGURNOSNE UPUTE I UPOZORENJA:
Provjerite je li površina za montažu dovoljno čvrsta da podnese montirani proizvod i opremu.
NE PREKROČUJTE NAVEDENI MAKSIMALNI NOSIVOST.
Za sigurno podizanje i pozicioniranje teških proizvoda uvijek koristite pomoćnika ili mehaničku opremu za dizanje.
Čvrsto zategnite vijke, ali ih nemogue previše zategnute. Prekomerno zataganje može oštetiti proizvod, značajno smanjujući njegovu nosivost.
Prilikom korištenja proizvoda održavajte slobodan prostor i dovoljnu udaljenost od pokretnih dijelova.
Koristite samo za predviđenu svrhu. Nikada ne stojte, ne vještajte se i ne penjite se na proizvod.
Ovaj proizvod je namijenjen samo za unutarnju upotrebu.
Svi pokušaji rekonstrukcije strukture nije dopušteni.
Ovaj proizvod može sadržavati male dijelove koji mogu predstavljati opasnost od gušenja ako se progutaju. Čuvajte izvan dohvata djece, osim ako proizvod nije namijenjen njihovoj uporabi i ako su sve upute i priručnik u potpunosti pročitani i razumljeni.
Redovito provjeravajte (najmanje svaka tri mjeseca) kako biste bili sigurni da je proizvod siguran za upotrebu.
Ako imate bilo kakvih pitanja ili vam je potrebna pomoć, obratite se prodavaču od kojega ste kupili proizvod.

Dodavateľ/Distribútor
Sunnysoft s.r.o.
Kováčnická 2390/1a
100 00 Praha 9
Česká republika
www.sunnysoft.cz

PWW-010

VESA Compatible
400X400 400X200 300X300
300X200 200X200

70" MAX
FLAT/CURVED

50kg (110lbs) RATED