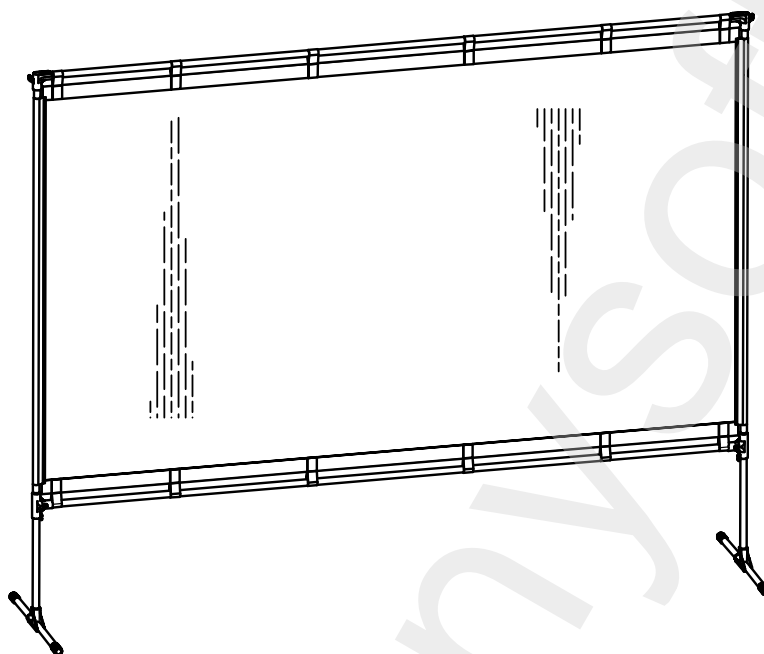


# wanbo

WBAA03



## Venkovní skládací promítací plátno 100" (254 cm) Uživatelský manuál

Před použitím tohoto výrobku si prosím pečlivě přečtete tento návod k použití

Děkujeme, že jste si zakoupili naše výrobky. Pro vaši bezpečnost a prospěch si prosím před použitím výrobku pečlivě přečtete tento návod k použití. Pokud nebudete postupovat v souladu s pokyny k výrobku nebo bezpečnostními opatřeními a dojde k úrazu, škodě na majetku nebo jiným ztrátám, naše společnost nenesе žádnou odpovědnost.

## Vlastnosti:

1. Povrch plátna je rovný a odolný proti prohýbání a lze jej použít jak pro přední, tak pro zadní projekci. Tento produkt využívá jako projekční plátno polyesterovou tkaninu s dobrou pružností. Po napnutí na rám zajišťuje, že povrch plátna je rovný a projekce je dokonale viditelná.
2. Malý a přenosný. Rám je vyroben z hliníkové slitiny a skládá se z několika navzájem propojených trubkových sekcí. K propojení trubek do řetězu se používají elastické šňůry. Plátno lze také libovolně složit, takže celkový objem balení po demontáži je malý a snadno se přenáší.
3. Sestavuje si uživatel sám. Má jednoduchou konstrukci a snadné ovládání.
4. Záclona je pratelná. Pokud se záclona zašpiní, lze ji vyprat a vysušit jako běžné prádlo.
5. Lze ji používat venku. K konstrukci byly přidány lana, zemní hřebíky a protizávaží. Je-li vybavena odpovídajícím příslušenstvím, lze ji používat venku při větru o síle nižší než stupeň 2.

## Díly a součásti:



Horní příčka X 1



Spodní příčka X 1



Svislá tyč x 2



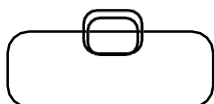
Ohyb X 2



Vodní vak x 2



Kolíky do země X 4



Taška x 1



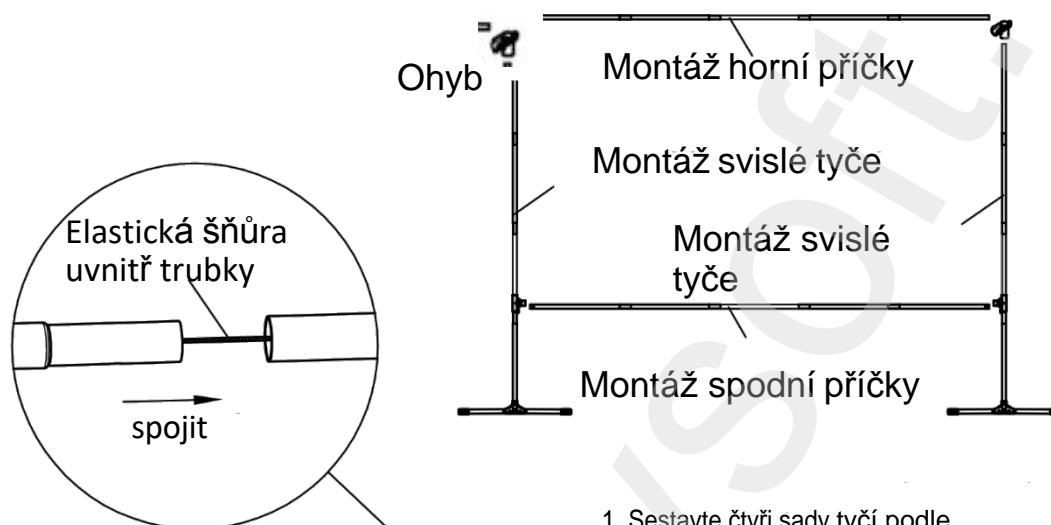
Záclona X 1



Nylonové lano x 2 (cca 6 metrů)

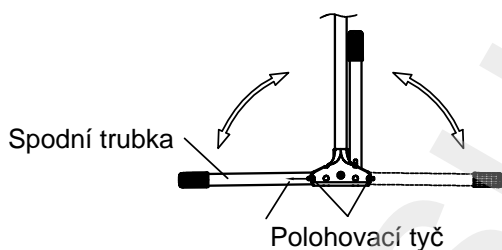
Specifikace: 100 palců	Rozměry produktu: 233 x 182 x 55 cm
Převodový poměr: 1,1	Provozní teplota: -20 °C–60 °C
Úhel pohledu: 140°	Čistá hmotnost: 3,2 kg
Rozměry obrazovky: 221 × 124 cm	

## Montáž dílů a komponentů



1. Sestavte čtyři sady tyčí podle schématu

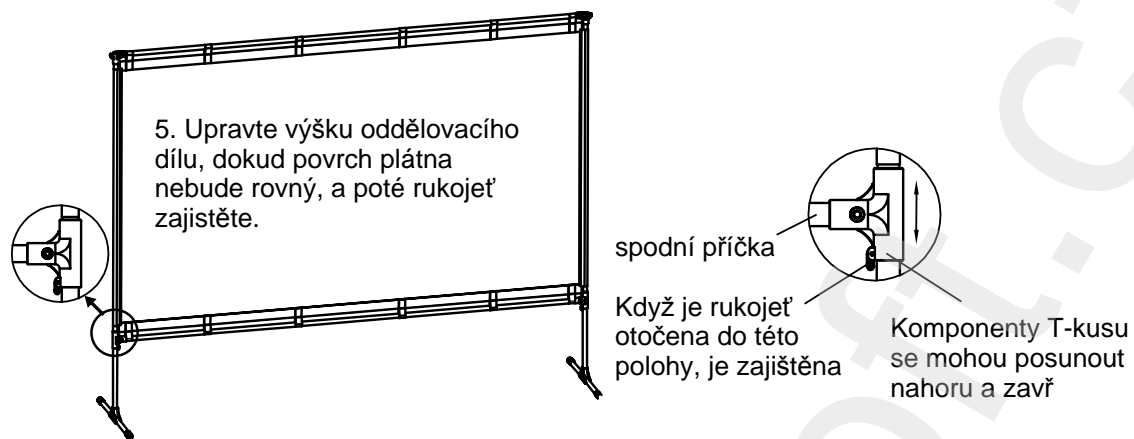
3. Vložte horní příčku do horního látkového krytu závěsu, připojte ohyb na obou koncích a zasuňte ohyb do svislé tyče na obou stranách



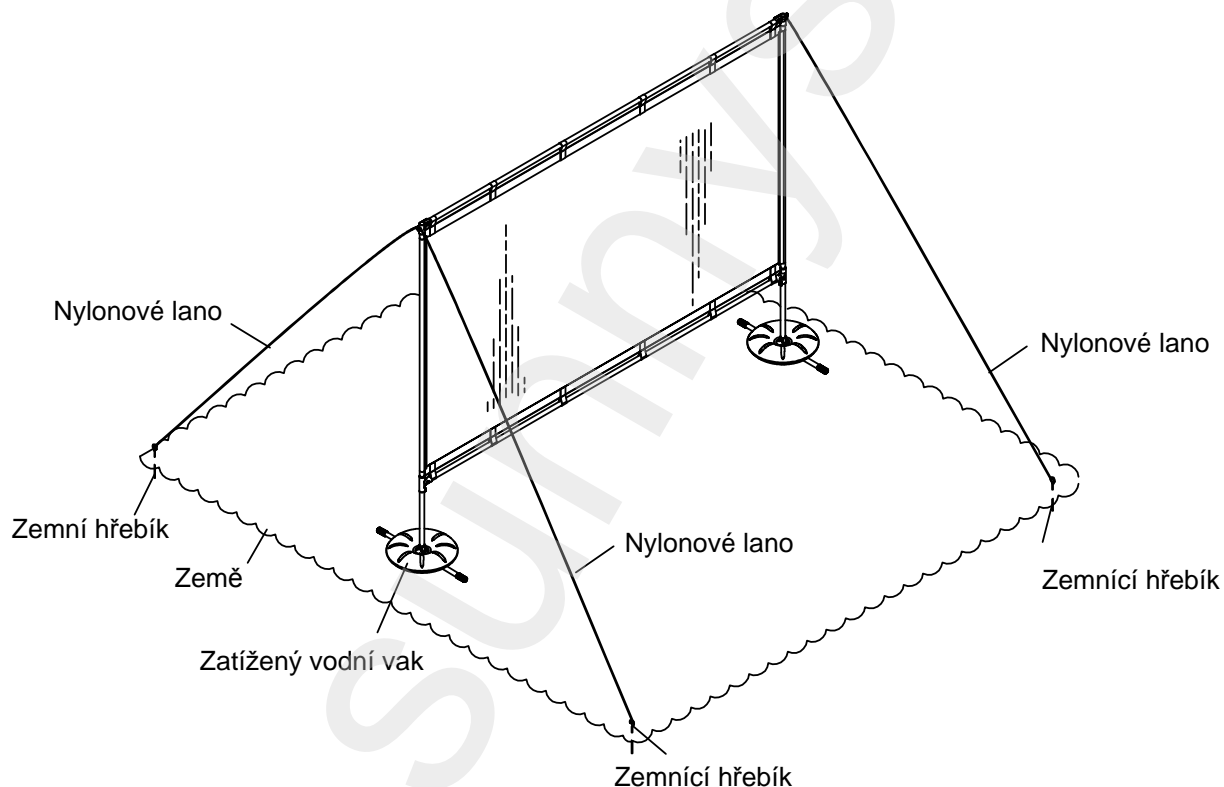
Posuňte polohovací tyč ve směru šipky a po odemčení můžete spodní trubku otočit

2. Zavěste záclonu vlevo a vpravo na svislou tyč

4. Zasuňte spodní příčku do spodního okraje látkového potahu závěsu a oba konce upevněte na T-kus svislé tyče



## Použití venku



### Poznámka:

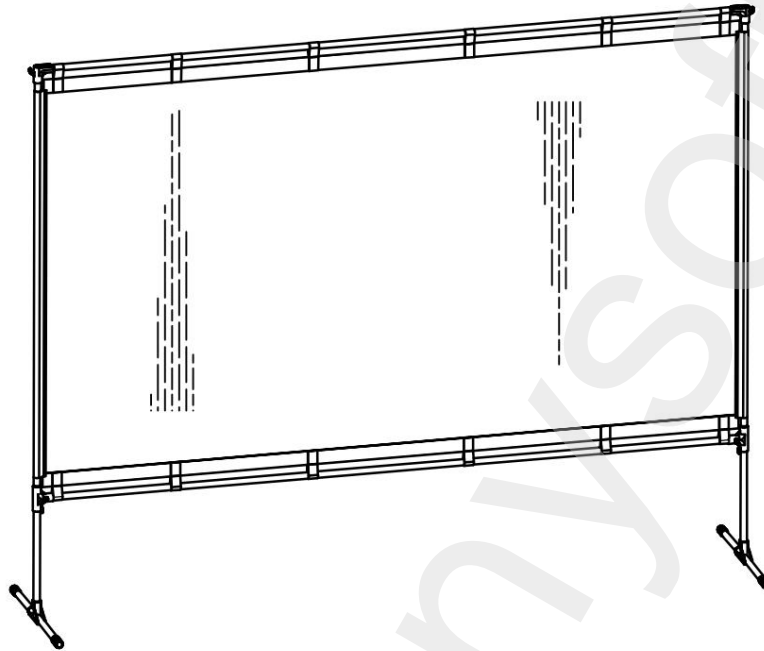
1. Pokud síla venkovního větru přesáhne úroveň 2, nelze tento výrobek používat, aby nedošlo ke zranění osob nebo poškození výrobku.

2. Chcete-li jej používat v bezvětří, naplňte zatížený vodní vak vodou a umístěte jej do polohy znázorněné na obrázku. Chcete-li jej používat venku za větru, přivažte jej k obloukům na obou stranách mřížky pomocí vláknitých lan a upravte polohu zemních hřebíků a délku nylonových lan tak, aby mřížka stála svisle. Pokud je podklad tvrdý, lze místo zemních hřebíků použít vodní vaky nebo jiné těžké předměty.

Dodavatel/Distributor  
Sunnysoft s.r.o.  
Kovanecká 2390/1a  
190 00 Praha 9  
Česká republika  
www.sunnysoft.cz

# wanbo

WBAA03



Faltbare Outdoor-Projektionsleinwand

Leinwand 100" (254 cm)

**Benutzerhandbuch**

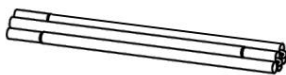
Bitte lesen Sie diese Bedienungsanleitung sorgfältig durch, bevor Sie dieses Produkt verwenden.

Vielen Dank für den Kauf unserer Produkte. Zu Ihrer Sicherheit und Ihrem Nutzen lesen Sie bitte diese Bedienungsanleitung vor der Verwendung des Produkts sorgfältig durch. Sollten Sie die Produkthanweisungen oder Sicherheitsvorkehrungen nicht beachten und dadurch Verletzungen, Sachschäden oder sonstige Verluste verursachen, übernehmen wir keine Haftung. Das Unternehmen übernimmt keine Verantwortung.

## Merkmale:

1. Die Leinwandoberfläche ist eben und durchhängungsfrei und eignet **sich** sowohl für Front- als auch für Rückprojektion. Als Projektionsfläche **dient** ein hochelastisches Polyestergerewebe .  
Sobald die Leinwand auf den Rahmen gespannt ist , **wird sichergestellt** , dass die Oberfläche der Leinwand eben ist und die Projektion perfekt sichtbar ist.
2. Klein und tragbar. Der Rahmen besteht aus einer Aluminiumlegierung und setzt sich aus mehreren miteinander verbundenen Rohrsegmenten zusammen. Elastische Schnüre verbinden die Rohre zu **einer Kette** .  
Die Leinwand kann zudem beliebig gefaltet werden , sodass das Gesamtvolumen der Verpackung nach dem Auseinandernehmen gering und der Transport einfach ist.
3. Es wird vom Benutzer selbst zusammengebaut. Es hat eine einfache Struktur und ist leicht zu bedienen.
4. Der Vorhang ist waschbar. Wenn der Vorhang verschmutzt ist, kann er wie **normale** Wäsche gewaschen und getrocknet werden.
5. Es ist für den Außeneinsatz geeignet. Seile, Erdanker und Gegengewichte wurden an der Konstruktion angebracht. Mit geeignetem Zubehör kann es im Freien auch **bei** Windstärken bis **einschließlich** 2 verwendet werden .

## Teile und Komponenten:



Oberschiene X 1



Untere Querstange x 1



Vertikaler Strich x 2



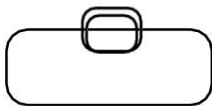
Biegung X 2



Wasserbeutel x 2



4 Erdspieße



Beutel x 1



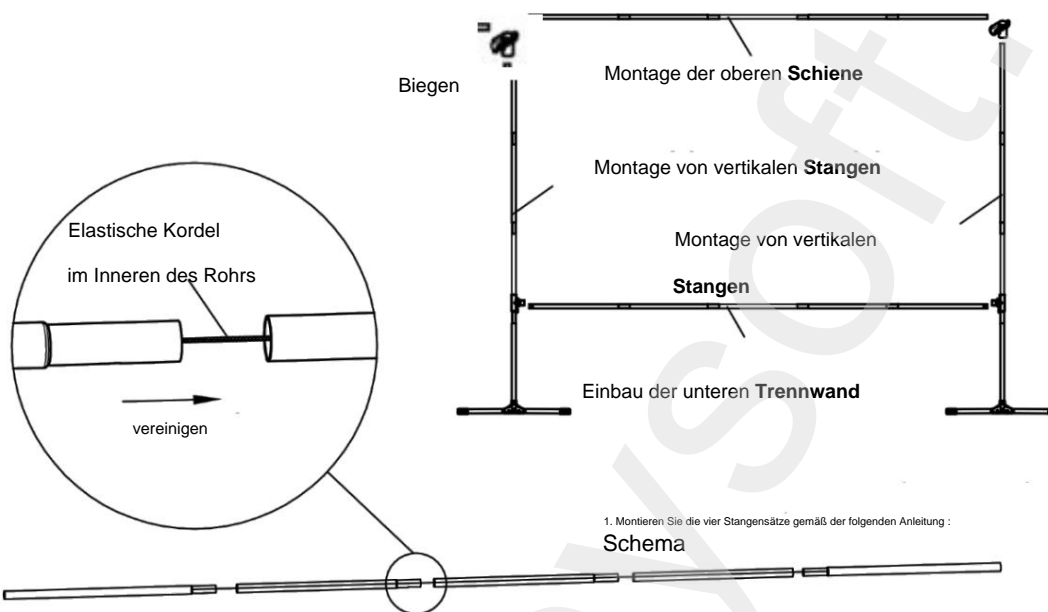
Vorhang x 1



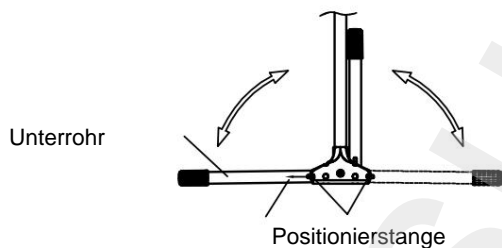
Nylonseil x 2 (ca. 6 Meter)

Spezifikationen: 100 Zoll	Produktabmessungen: 233 x 182 x 55 cm
Übersetzungsverhältnis: 1,1	Betriebstemperatur: -20 °C bis 60 °C
Betrachtungswinkel: 140°	Nettogewicht: 3,2 kg
Bildschirmabmessungen: 221 x 124 cm	

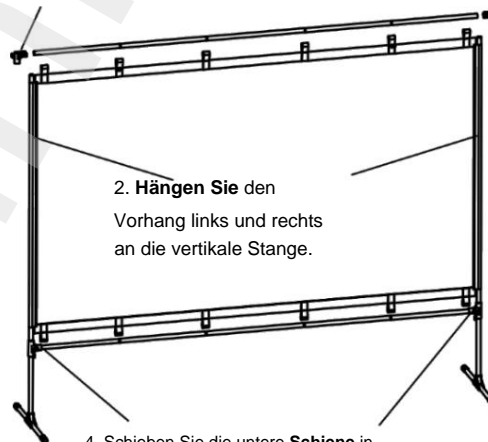
## Montage von Teilen und Komponenten



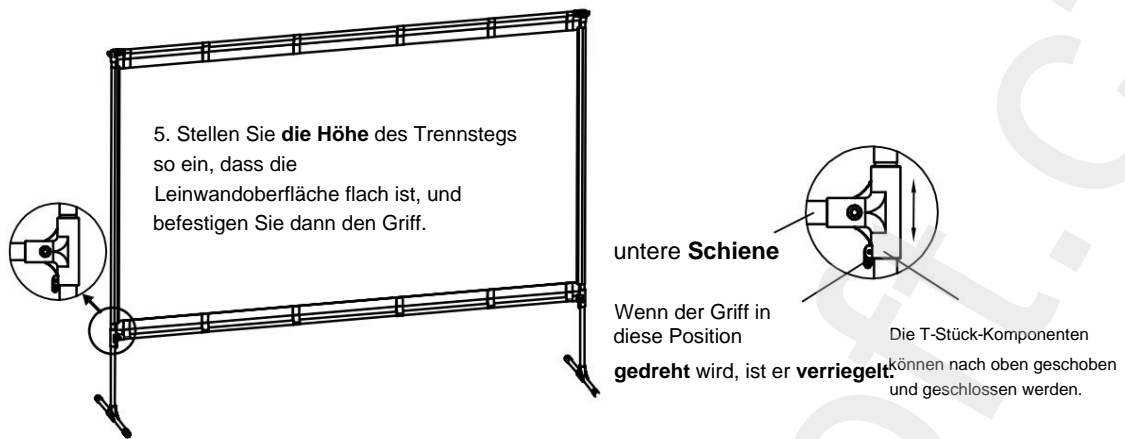
3. **Setzen Sie** die obere **Schiene** in die Oberseite ein.  
Stoffvorhangbezug , befestigen  
An beiden Enden biegen und  
Führen Sie die Biegung auf beiden Seiten in die  
vertikale **Stange** ein.



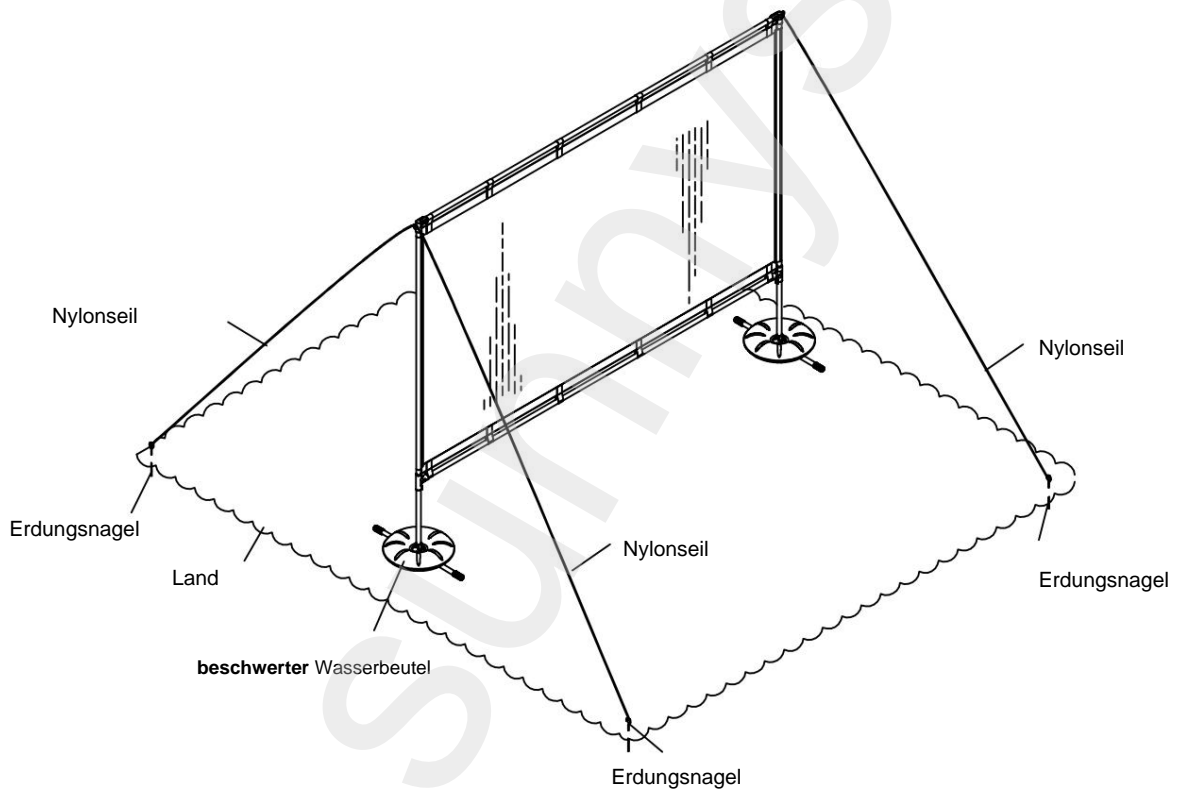
Schieben Sie die Positionierungsstange in **Pfeilrichtung** und nach dem **Entriegeln** können Sie das untere Rohr **drehen** .



4. Schieben Sie die untere **Schiene** in die Unterkante des Stoffbezugs **Scharniere anbringen** und beide Enden befestigen am T-Stück der vertikalen **Stange**



Für den Außenbereich geeignet



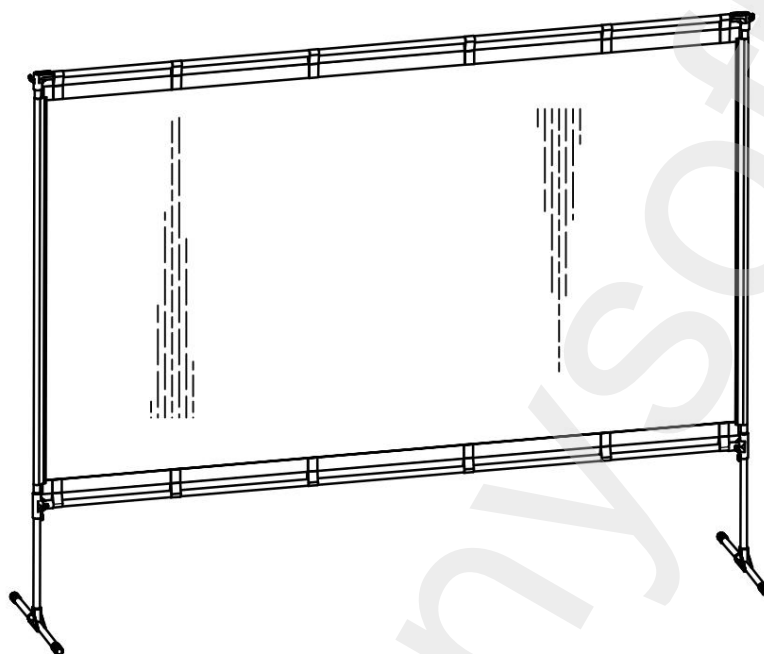
Notiz:

1. Bei Windstärken über Stufe 2 im Freien darf dieses Produkt nicht verwendet werden, um Verletzungen oder Sachschäden zu vermeiden.
2. Bei Windstille **füllen** Sie **den beschwerten** Wassersack mit Wasser und platzieren ihn wie abgebildet. Bei Wind im Freien befestigen Sie ihn mit Fiberglasseilen an den Bögen beidseitig **des Gitters** und passen die Position der Erdanker sowie die Seillänge so an, dass **das Gitter** senkrecht steht. Bei hartem Untergrund können Sie anstelle der Erdanker Wassersäcke oder andere **schwere** Gegenstände **verwenden** .

Lieferant/Vertriebspartner  
 Sunnysoft sro  
 Kovanecká 2390/1a  
 19000 Prag 9  
 Tschechische Republik  
 www.sunnysoft.cz

# wanbo

WBAA03



Kültéri összecusukható vetítővászon  
vászon 100" (254 cm)  
Felhasználói kézikönyv

Kérjük, figyelmesen olvassa el ezt a használati útmutatót a termék használata előtt.

Köszönjük, hogy termékeinket vásárolta. Biztonsága és előnyei érdekében kérjük, figyelmesen olvassa el ezt a használati útmutatót a termék használata előtt. Ha nem tartja be a termék utasításait vagy a biztonsági óvintézkedéseket, és sérülést, anyagi kárt vagy egyéb veszteséget okoz, a mi... a cég semmilyen felelősséget nem vállal.

## Jellemzők:

1. A vetítívászon felülete sík és ellenáll a megereszkedésnek, és mind elülső, mind hátsó vetítéshez használható. Ez a termék jó rugalmasságú poliészter szövetet használ vetítívászonként . Miután a keretre feszítették , biztosítja , hogy a képernyő felülete sík legyen, és a kivetített kép tökéletesen látható legyen.
2. Kicsi és hordozható. A váz alumíniumötvözetből készült, és több összekapcsolt csőszakaszból áll. A csöveket rugalmas zsinórok kötik össze láncná . A vászon tetszőlegesen összehajtható , így a szétszerelés utáni teljes csomagolási térfogat kicsi és könnyen hordozható .
3. A felhasználó maga szereli össze . Egyszerű szerkezettel és könnyű kezelhetőséggel rendelkezik.
4. A függöny mosható. Ha a függöny koszos lesz, a szokásos ruhákhoz hasonlóan mosható és szárítható .
5. Kültéri használatra is alkalmas . Köteleket, talajszögeket és ellensúlyokat adtak a szerkezethez. Megfelelő tartozékokkal felszerelve , 2-es fokozat alatti szélben is használható kültéren .

### Alkatrészek és részegységek:



Felső sín X 1



Alsó keresztléc X 1



2 db függőleges sáv



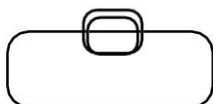
2. hajlítás



2 db vízszák



4 db földbe szúrt cövek



1 db táska



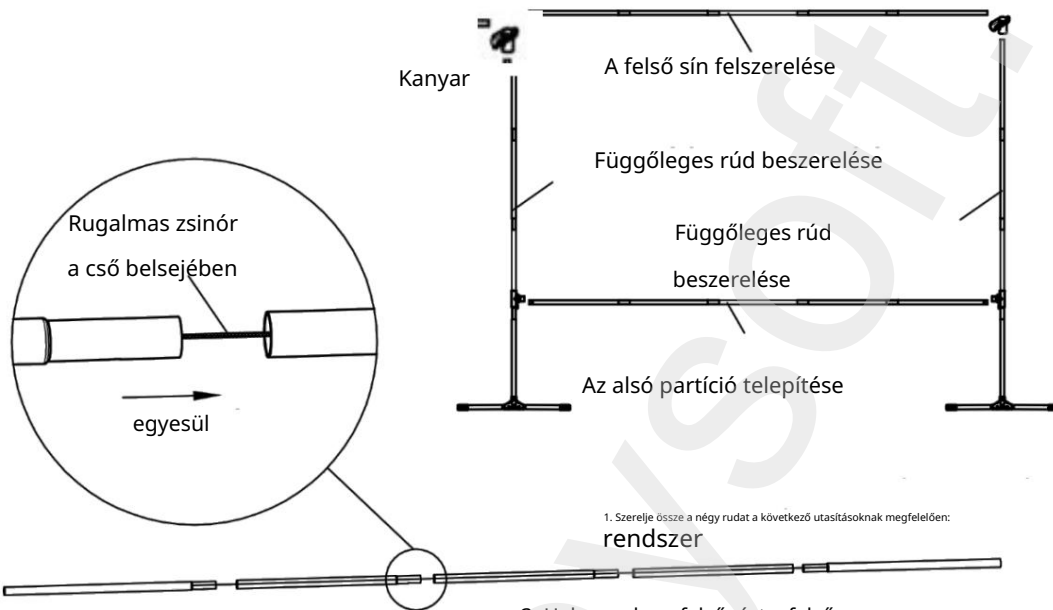
Függöny x 1



2 db nejlonkötél (kb. 6 méter)

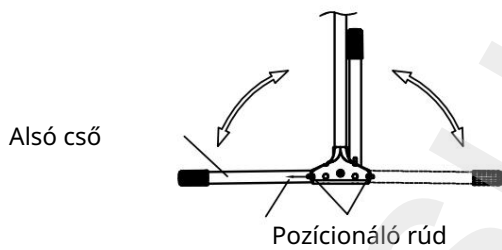
Specifikációk: 100 hüvelyk	Termék méretei: 233 x 182 x 55 cm
Áttétel: 1.1	Üzemi hőmérséklet: -20°C-60°C
Látószög: 140°	Nettó tömeg: 3,2 kg
Vevővászon méretei: 221 x 124 cm	

## Alkatrészek és részegységek összeszerelése

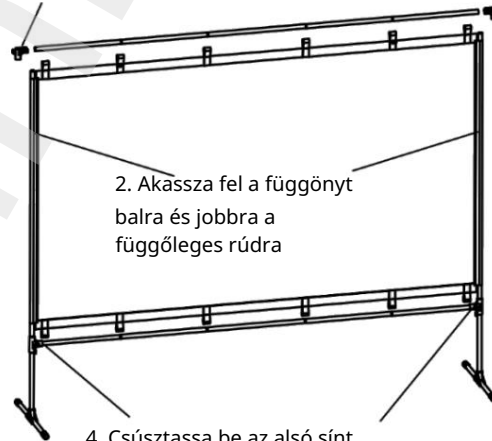


1. Szerelje össze a négy rudat a következő utasításoknak megfelelően:  
rendszer

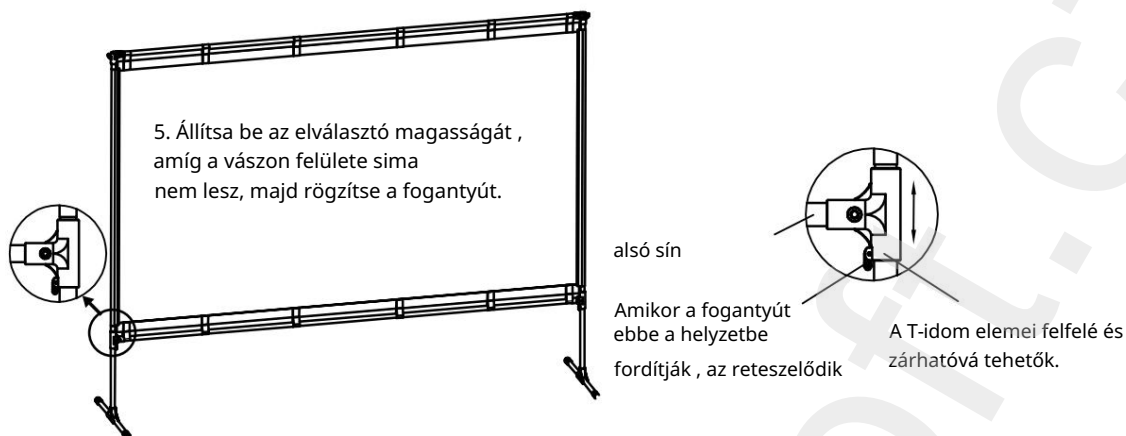
3. Helyezze be a felső sínt a felső szövet függönyhuzat, rögzítse hajlítsa meg mindkét végén, és helyezze be a hajlítást a függőleges rúdba mindkét oldalon



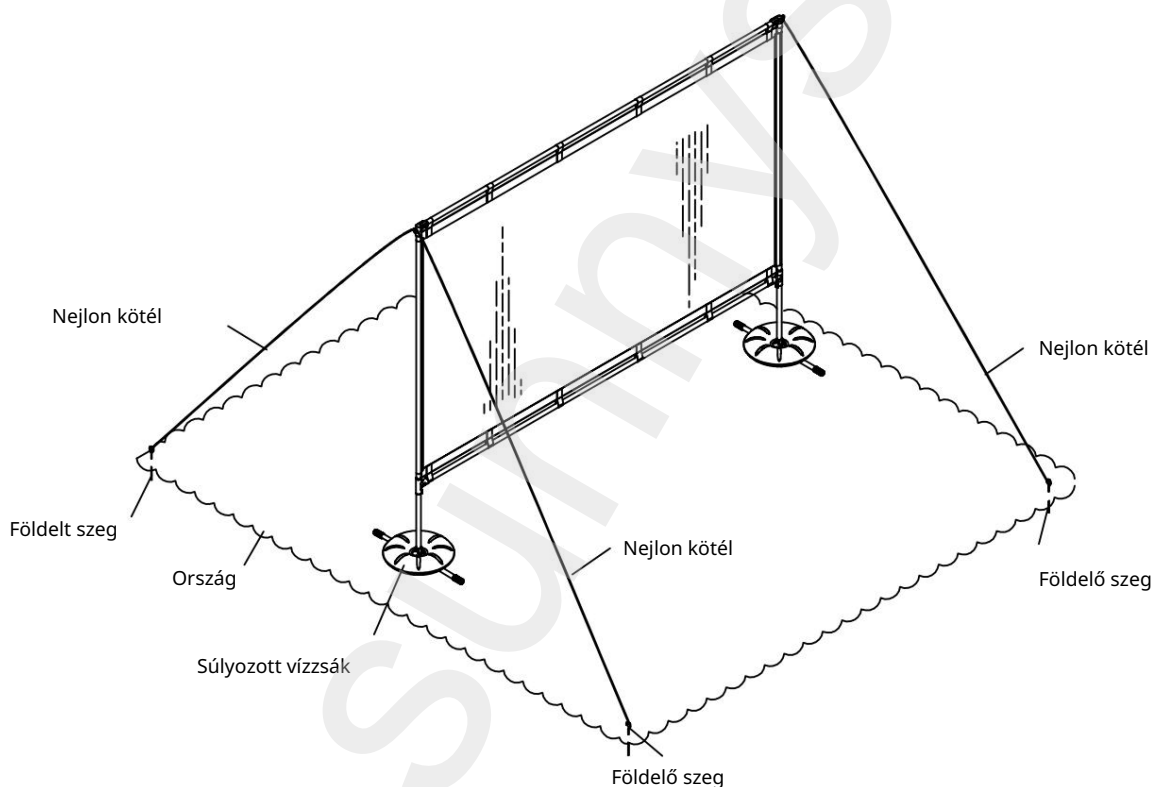
Csúsztassa a pozicionáló rudat a nyíl irányába, és a kioldás után elforgathatja az alsó csövet.



4. Csúsztassa be az alsó sínt a szövet alsó szélé csuklós és rögzítse mindkét végét a függőleges rúd T-idomán



## Kültéri használat



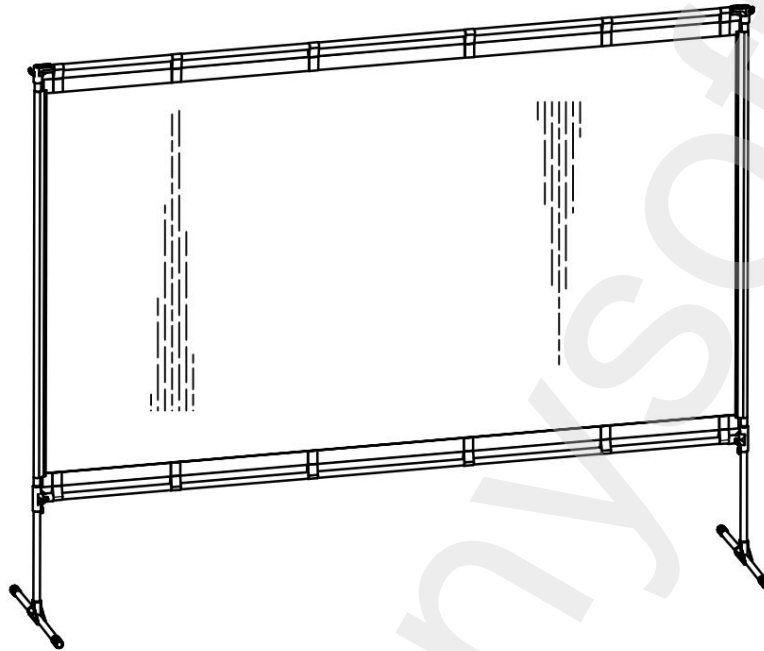
### Jegyzet:

1. Ha a kültéri szélerősség meghaladja a 2-es szintet, a termék nem használható a személyi sérülés vagy a termék károsodásának elkerülése érdekében.

2. Szélcsendes környezetben való használathoz tölts meg a súlyozott vízszakot vízzel, és helyezze a képen látható helyre . Szeles környezetben való kültéri használathoz kösse a rács mindkét oldalán található ívekhez szálak kötélekkel, és állítsa be a talajszögek helyzetét és a nejlonkötél hosszát úgy, hogy a rács függőlegesen álljon. Kemény talaj esetén a talajszögek helyett vízszakok vagy más nehéz tárgyak használhatók .

# wanbo

WBAA03



Ecran de proiecție pliabil pentru exterior  
pânză 100" (254 cm)  
Manual de utilizare

Vă rugăm să citiți cu atenție acest manual de instrucțiuni înainte de a utiliza acest produs.

Vă mulțumim pentru achiziționarea produselor noastre. Pentru siguranța și beneficiul dumneavoastră, vă rugăm să citiți cu atenție acest manual de instrucțiuni înainte de a utiliza produsul. Dacă nu respectați instrucțiunile produsului sau măsurile de siguranță și provocați vătămări corporale, daune materiale sau alte pierderi, compania nu își asumă nicio responsabilitate.

## Caracteristici:

1. Suprafața ecranului este plană și rezistentă la lăsare și poate fi utilizată atât pentru proiecție frontală, cât și pentru proiecție posterioară. Acest produs folosește ca ecran de proiecție material din poliester cu elasticitate bună. Odată întins pe ramă, asigură că suprafața ecranului este plană, iar proiecția este perfect vizibilă.
2. Mic și portabil. Cadrul este fabricat din aliaj de aluminiu și este alcătuit din mai multe secțiuni de tuburi interconectate. Șnururile elastice sunt folosite pentru a conecta tuburile într-un lanț. Pânza poate fi, de asemenea, pliată arbitrar, astfel încât volumul total al ambalajului după dezasamblare este mic și ușor de transportat.
3. Este asamblat chiar de utilizator. Are o structură simplă și o operare ușoară.
4. Cortina este lavabilă. Dacă se murdărește, poate fi spălată și uscată ca rufe obișnuite.
5. Poate fi utilizat în exterior. La structură au fost adăugate frânhii, cuie de ancorare și contragreutăți. Dacă este echipat cu accesoriile adecvate, poate fi utilizat în exterior în vânturi sub gradul 2.

## Piese și componente:



Șină superioară X 1



Bară transversală inferioară X 1



Bară verticală x 2



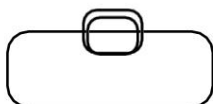
Îndoire X 2



Pungă de apă x 2



Țăruși de sol X 4



Geantă x 1



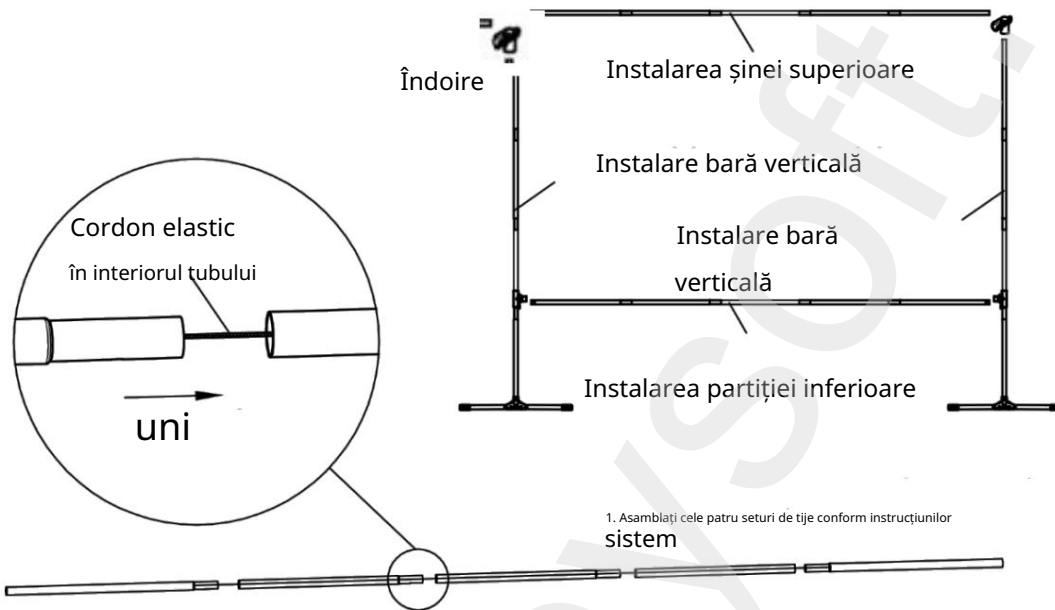
Cortină X 1



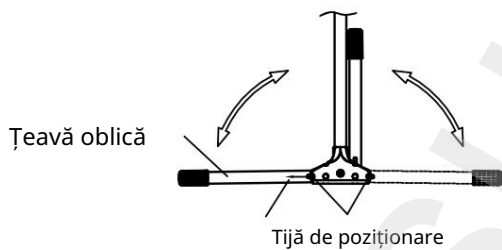
Frânhie de nailon x 2  
(aprox. 6 metri)

Specificații: 100 inci	Dimensiuni produs: 233 x 182 x 55 cm
Raport de transmisie: 1,1	Temperatura de funcționare: -20°C-60°C
Unghi de vizualizare: 140°	Greutate netă: 3,2 kg
Dimensiunile ecranului: 221 x 124 cm	

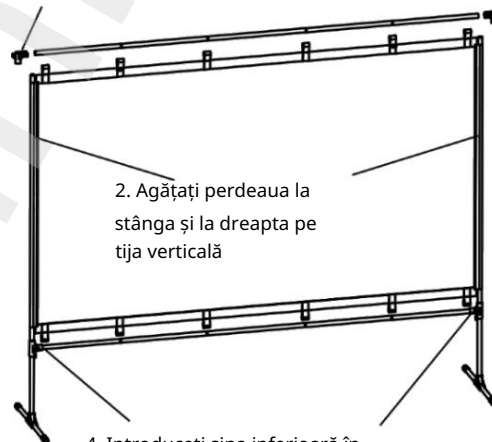
## Asamblarea pieselor și componentelor

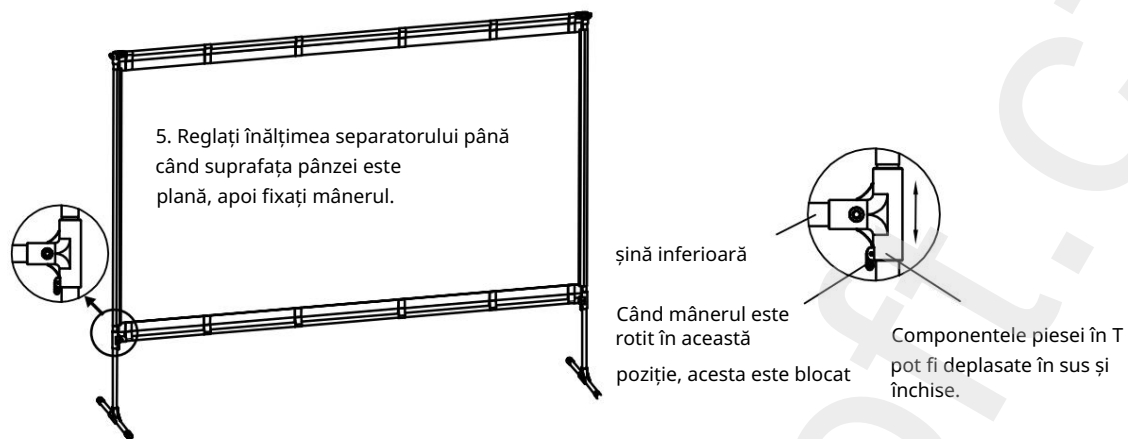


3. Introduceți șina superioară în partea superioară husă de perdea din material textil , atașare îndoiti la ambele capete și introduceți curba în tija verticală pe ambele părți

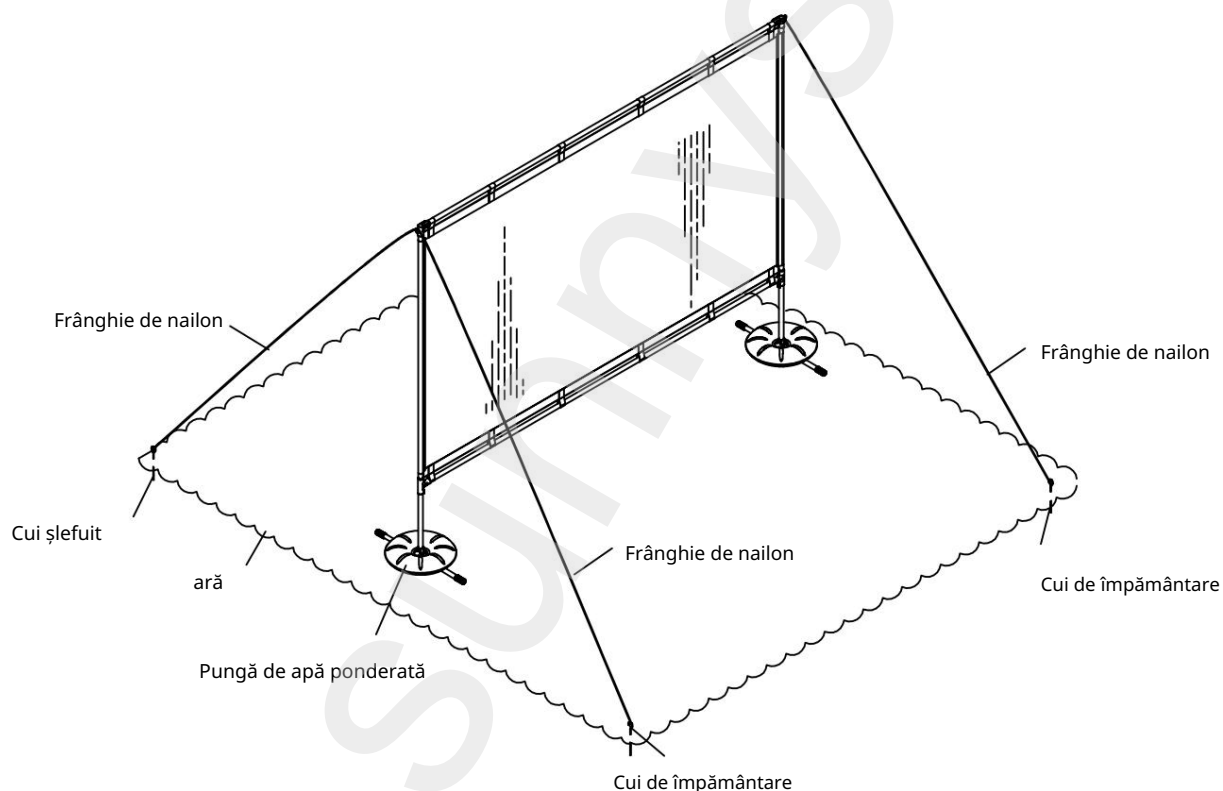


Glisați tija de poziționare în direcția săgeții și, după deblocare , puteți roti tubul inferior.





## Utilizare în exterior



### Nota:

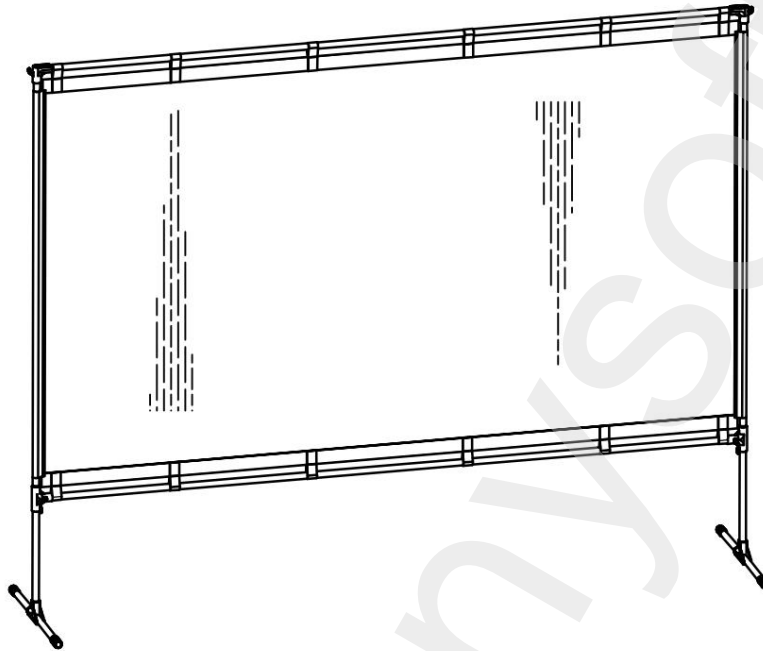
1. Dacă intensitatea vântului exterior depășește nivelul 2, acest produs nu poate fi utilizat pentru a evita vătămările corporale sau deteriorarea produsului.

2. Pentru a utiliza într-un mediu fără vânt, umpleți sacul de apă ponderat cu apă și așezați-l în poziția indicată în imagine. Pentru a utiliza în aer liber, într-un mediu cu vânt, legați-l de arcurile de pe ambele părți ale grilajului cu frânghii din fibră și ajustați poziția cuielor de ancorare și lungimea frânghiei de nailon astfel încât grilajul să stea vertical. Dacă solul este dur, se pot folosi saci de apă sau alte obiecte grele în loc de cui de ancorare.

Furnizor/Distribuitor  
Sunnysoft sro  
Kovanecká 2390/1a  
19000 Praga 9  
Republica Cehă  
www.sunnysoft.cz

# wanbo

WBAA03



Сгъваем проекционен екран за открито  
платно 100" (254 см)

Ръководство за потребителя

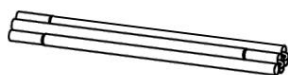
Моля, прочетете внимателно това ръководство за употреба, преди да използвате този продукт.

Благодарим Ви, че закупихте нашите продукти. За Ваша безопасност и полза, моля, прочетете внимателно това ръководство за употреба, преди да използвате продукта. Ако не спазвате инструкциите на продукта или предпазните мерки и причините нараняване, материални щети или други загуби, нашата компания не носи никаква отговорност.

## Характеристики:

1. Повърхността на екрана е равна и устойчива на провисване и може да се използва както за предна, така и за задна проекция. Този продукт използва полиестерна тъкан с добра еластичност като проекционен екран. След като се опъне върху рамката, това гарантира, че повърхността на екрана е равна и проекцията е перфектно видима.
2. Малка и преносима. Рамката е изработена от алуминиева сплав и се състои от няколко взаимосвързани тръбни секции. Еластични шнурове се използват за свързване на тръбите във верига. Платното може да се сгъва произволно, така че общият обем на опаковката след разглобяване е малък и лесен за носене.
3. Сглобява се от самия потребител. Има проста структура и лесна работа.
4. Завесата може да се пере. Ако се замърси, може да се пере и суши като обикновено пране.
5. Може да се използва на открито. Към конструкцията са добавени въжета, пирони за заземяване и противовтежести. Ако е оборудван с подходящи аксесоари, може да се използва на открито при ветрове под 2-ра степен.

## Части и компоненти:



Горна релса X 1



Долна напречна греда X 1



Вертикална лента x 2



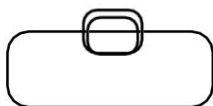
Огънете X 2



Водна торба x 2



Заземителни колове x 4



Чанта x 1



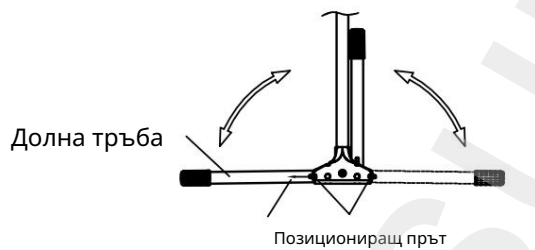
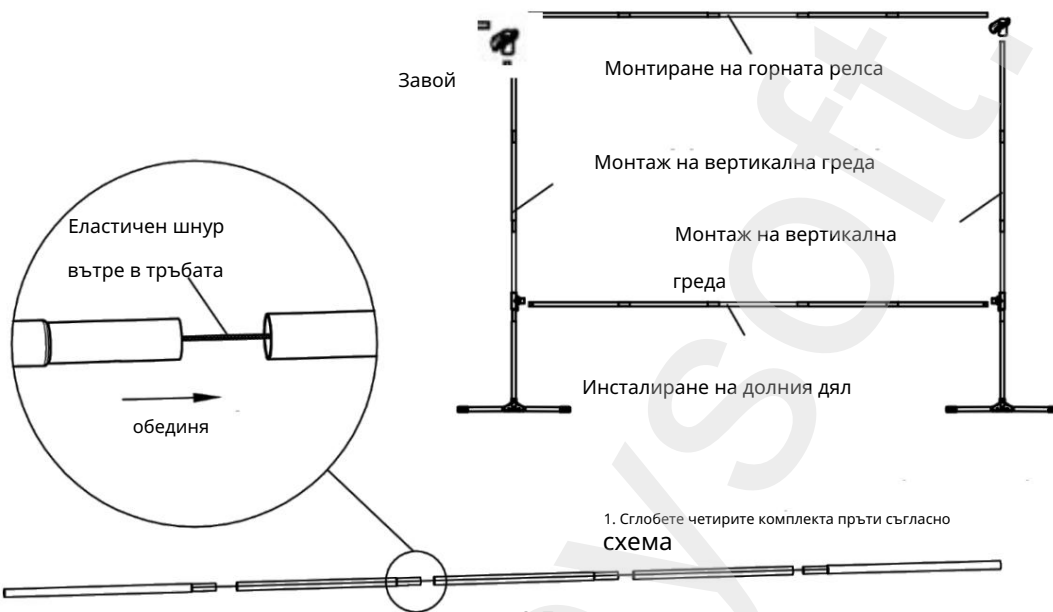
Завеса X 1



Найлоново въже x 2  
(приблизително 6 метра)

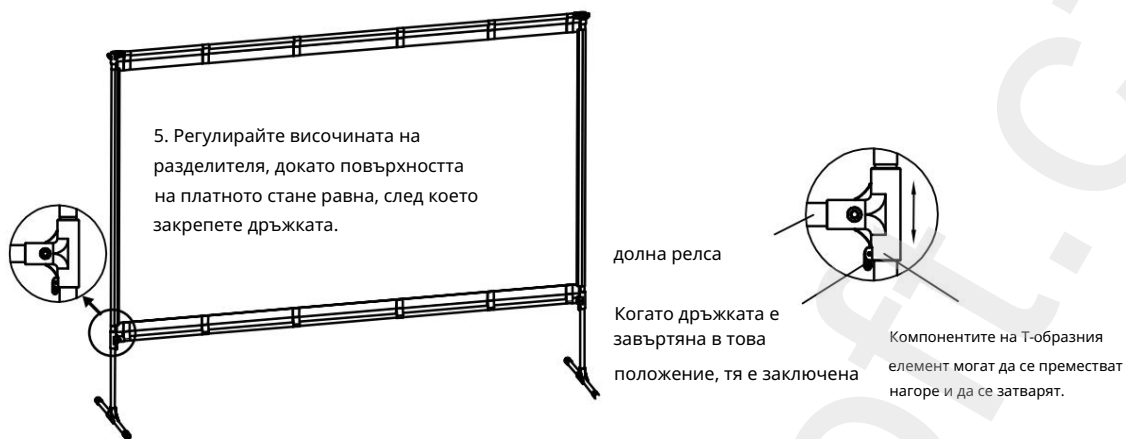
Спецификации: 100 инча	Размери на продукта: 233 x 182 x 55 см
Предавателно число: 1.1	Работна температура: -20°C-60°C
Ъгъл на видимост: 140°	Нетно тегло: 3,2 кг
Размери на екрана: 221 x 124 см	

## Сглобяване на части и компоненти

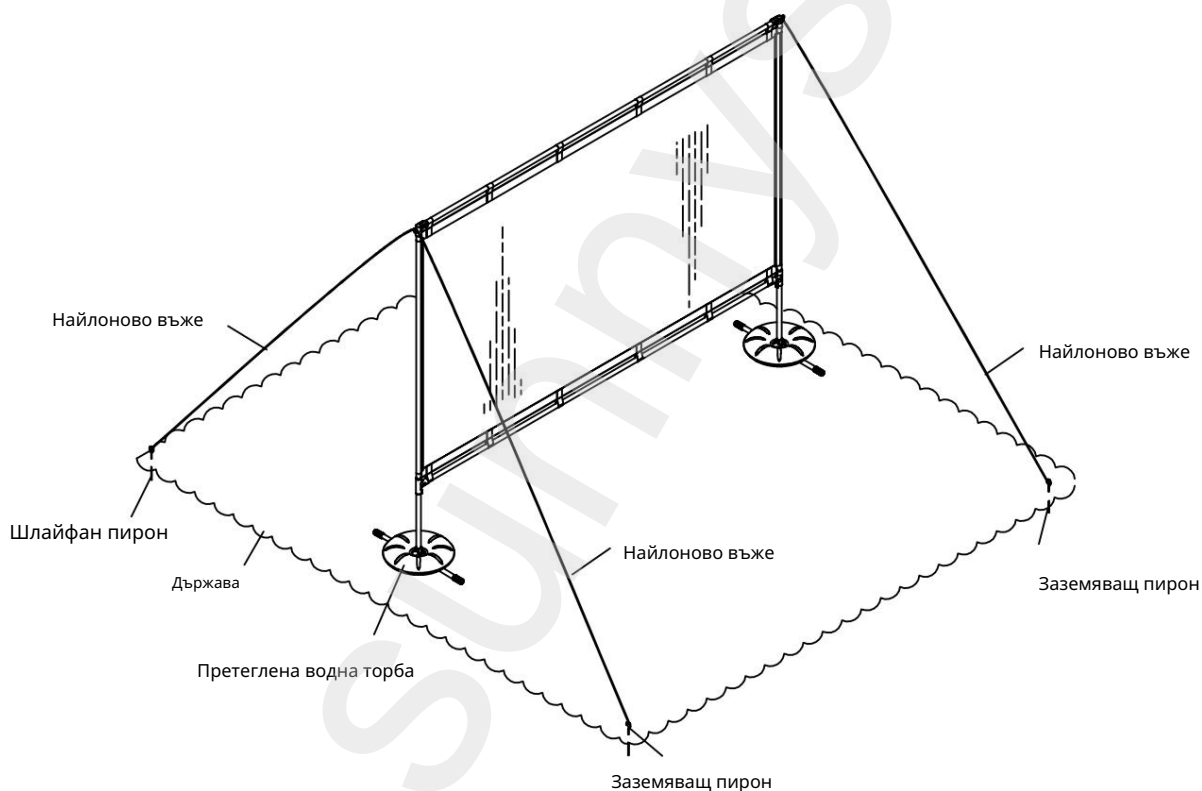


Плъзнете позициониращия прът по посока на стрелката и след отключване можете да завъртите долната тръба





### Употреба на открито



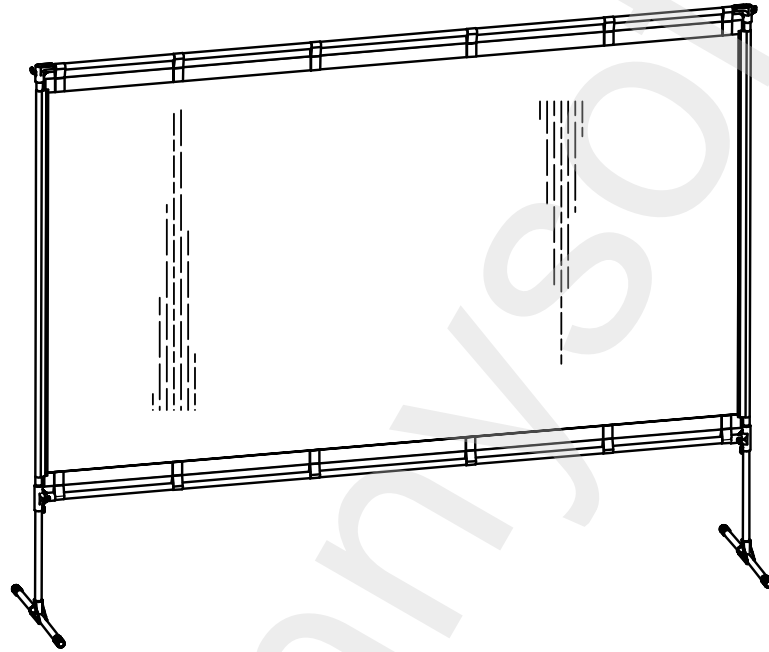
#### Забележка:

1. Ако силата на вятъра на открито надвишава ниво 2, този продукт не може да се използва, за да се избегнат наранявания или повреда на продукта.
2. За да го използвате в безветрена среда, напълнете претеглената водна торба с вода и я поставете в позицията, показана на снимката. За да го използвате на открито във ветровита среда, я завържете към арките от двете страни на решетката с влакнести въжета и регулирайте позицията на пироните за земя и дължината на найлоновото въже, така че решетката да стои вертикално. Ако земята е твърда, вместо пирони за земя могат да се използват водни торби или други тежки предмети .

Доставчик/Дистрибутор  
 Sunnysoft sro  
 Kovanecká 2390/1a  
 19000 Прага 9  
 Чехия  
 www.sunnysoft.cz

# wanbo

WBAA03



## Wanbo Outdoor Curtain

User Manual

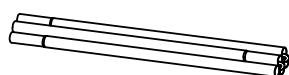
**Before using this product, please read this product manual carefully**

Thank you for purchasing our products. For your safety and benefit, please read this product manual carefully before using the product. If you fail to operate in accordance with the product instructions or precautions, resulting in any personal injury, property or other losses, our company will not assume any responsibility

## Features:

1. The screen surface is flat and resistant to bending, and can be used for both front and rear projection. This product uses polyester fabric with good elasticity as the projection screen. After being tightened on the frame, it can ensure that the screen surface is flat and the projection screen can be perfectly presented
2. Small and portable. The frame is made of aluminum alloy and is made up of multiple sections of pipes connected together. Elastic cords are used to connect the pipes into a string. The curtain can also be folded at will, so the overall packaging volume after disassembly is small and easy to carry
3. Assembled by user. It has simple structure and easy operation
4. The curtain is washable. When the curtain becomes dirty, it can be washed and dried like ordinary clothes
5. It can be used outdoors. Ropes, ground nails, and counterweight devices have been added to the structure. Equipped with the corresponding accessories, it can be used in outdoor wind conditions below level 2

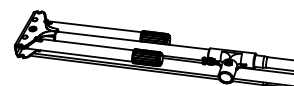
## Parts and components:



Upper crossbar X 1



Lower crossbar X 1



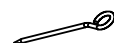
Vertical rod X 2



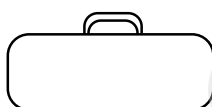
elbow X 2



water bag X 2



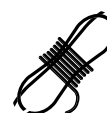
Ground nail X 4



Bag X 1



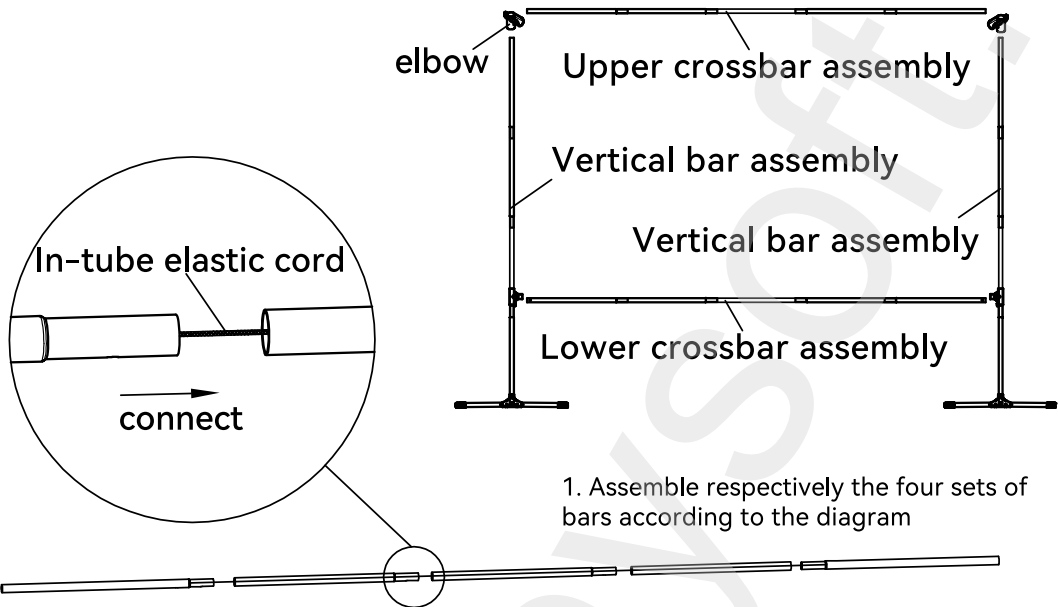
Curtain X 1



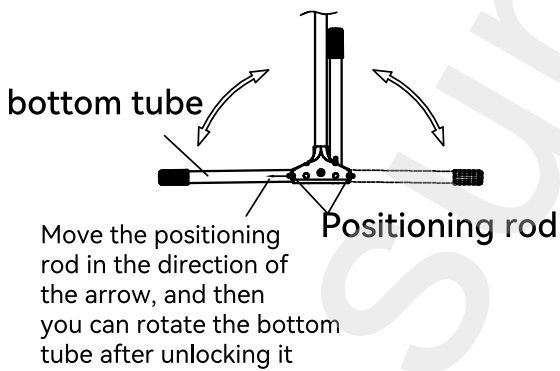
nylon rope X 2  
(About 6 meters)

Specification: 100inch	Product size: 233 X 182 X 55cm
Ratio of gains: 1.1	Working temperature: -20°C~60°C
Angle of view: 140°	Net weight: 3.2Kg
Screen size: 221 X 124cm	

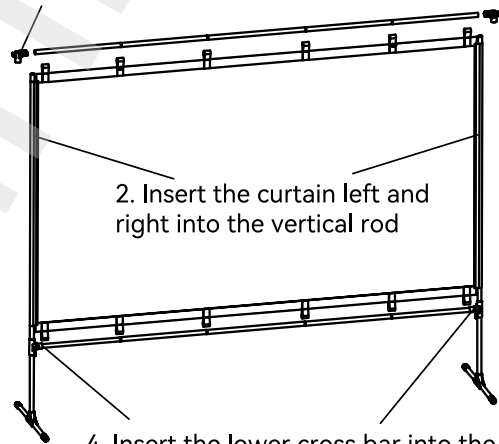
## Parts and components assembly



1. Assemble respectively the four sets of bars according to the diagram

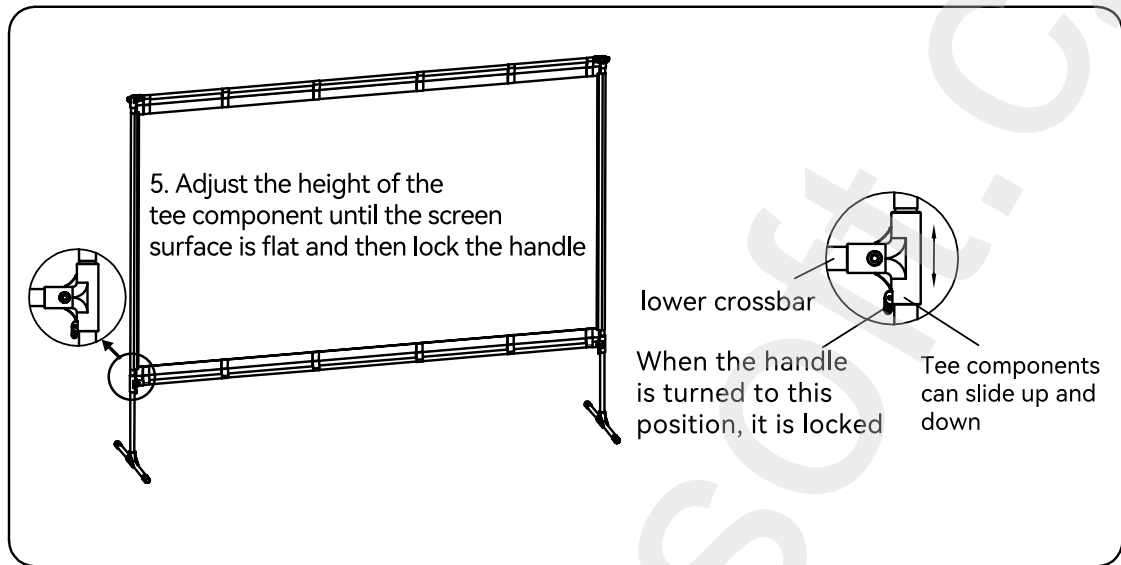


3. Insert the upper cross bar into the upper cloth cover of the curtain, connect the elbow assembly at both ends, and insert the elbow into the vertical bar on both sides

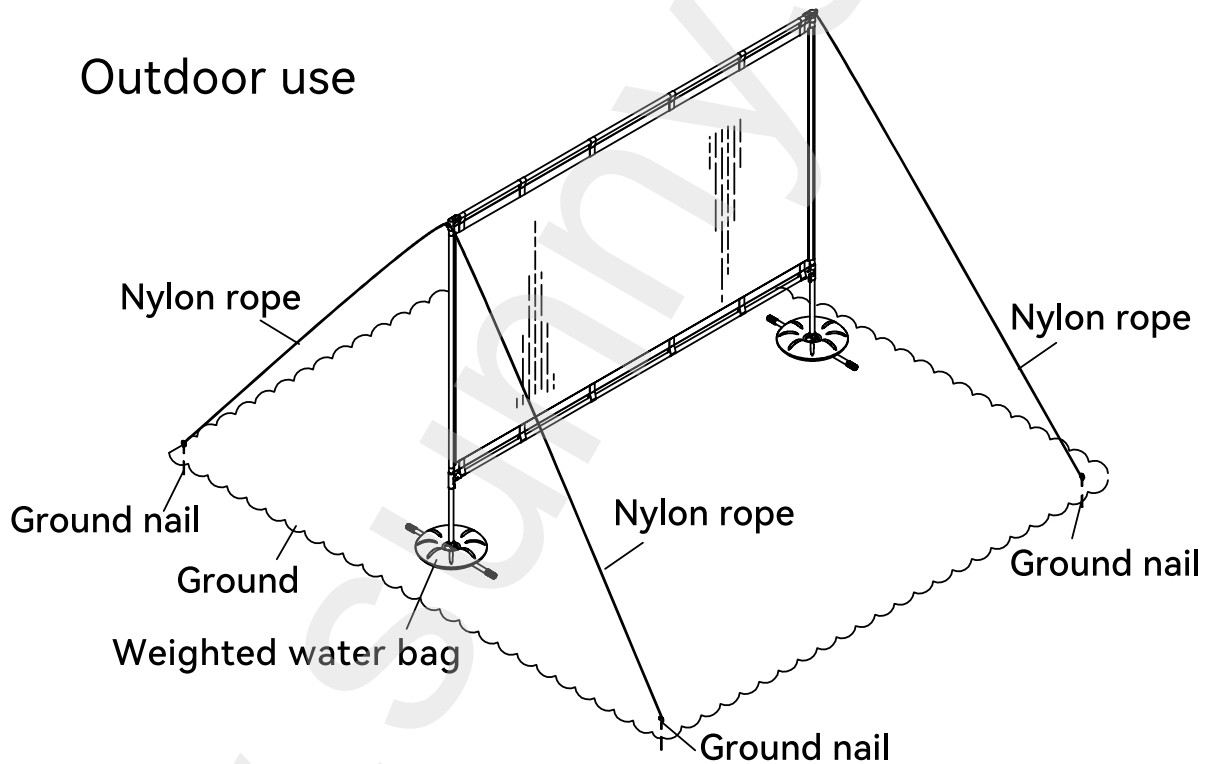


4. Insert the lower cross bar into the lower edge cloth cover of the curtain, and fix the two ends on the tee of the vertical bar

G



## Outdoor use



### Note:

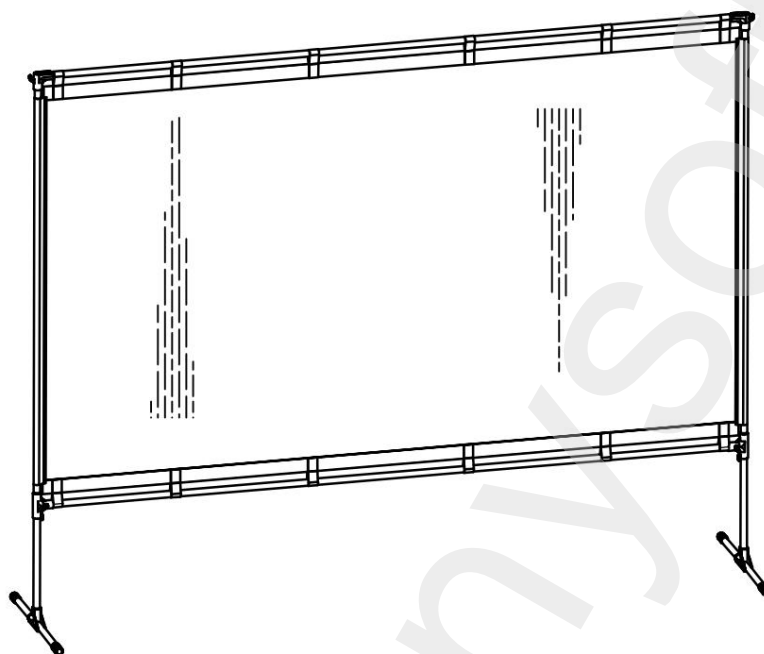
1. If the outdoor wind strength exceeds level 2, this product cannot be used to avoid personal injury or product damage

2. To use it when there is no wind, fill the weighted water bag with water and place it in the position shown in the picture; to use it outdoors when it is windy, tie it to the elbows on both sides of the screen with fiber ropes, adjust the position of the ground nails and the length of the nylon rope, so that the screen stands vertically. If the ground is hard, water bags or other heavy objects can be used instead of ground nails

Dodavatel/Distributor  
Sunnysoft s.r.o.  
Kovanecká 2390/1a  
190 00 Praha 9  
Česká republika  
www.sunnysoft.cz

# wanbo

WBAA03



Zewnętrzny składany ekran projekcyjny  
płótno 100" (254 cm)  
Instrukcja obsługi

Przed użyciem produktu należy uważnie przeczytać instrukcję obsługi.

Dziękujemy za zakup naszych produktów. Dla Państwa bezpieczeństwa i korzyści, prosimy o dokładne zapoznanie się z niniejszą instrukcją obsługi przed użyciem produktu. W przypadku nieprzestrzegania instrukcji obsługi lub środków ostrożności, co spowoduje obrażenia ciała, uszkodzenie mienia lub inne straty, nasza firma ponosi odpowiedzialność. Firma nie ponosi żadnej odpowiedzialności.

## Cechy:

1. Powierzchnia ekranu jest płaska i odporna na odkształcanie, dzięki czemu nadaje się zarówno do projekcji przedniej, jak i tylnej. Ekran projekcyjny tego produktu wykonany jest z tkaniny poliestrowej o wysokiej elastyczności . Po naciągnięciu na ramę powierzchnia ekranu jest płaska, a projekcja doskonale widoczna .
2. Mały i przenośny. Rama wykonana jest ze stopu aluminium i składa się z kilku połączonych ze sobą odcinków rur. Do połączenia rur w łańcuch służą elastyczne linki .  
Płótno można również składać w dowolny sposób , dzięki czemu całkowita objętość opakowania po jego rozłożeniu jest niewielka i łatwa do przenoszenia.
3. Użytkownik może go samodzielnie zamontować . Ma prostą konstrukcję i jest łatwy w obsłudze.
4. Zastonę można prać. Jeśli zastona się zabrudzi, można ją wyprać i wysuszyć jak zwykłą bieliznę.
5. Można go używać na zewnątrz. Konstrukcja została wyposażona w liny, gwoździe do wbijania w ziemię i przeciwwagi. Po wyposażeniu w odpowiednie akcesoria, można go używać na zewnątrz przy wietrze o sile poniżej 2 stopni Celsjusza .

## Części i komponenty:



Szyna górna X 1



Dolna poprzeczka X 1



Pionowy pasek x 2



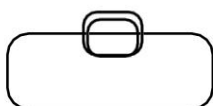
Zgięcie X 2



Worek na wodę x 2



Kołki do wbijania w ziemię x 4



Torba x 1



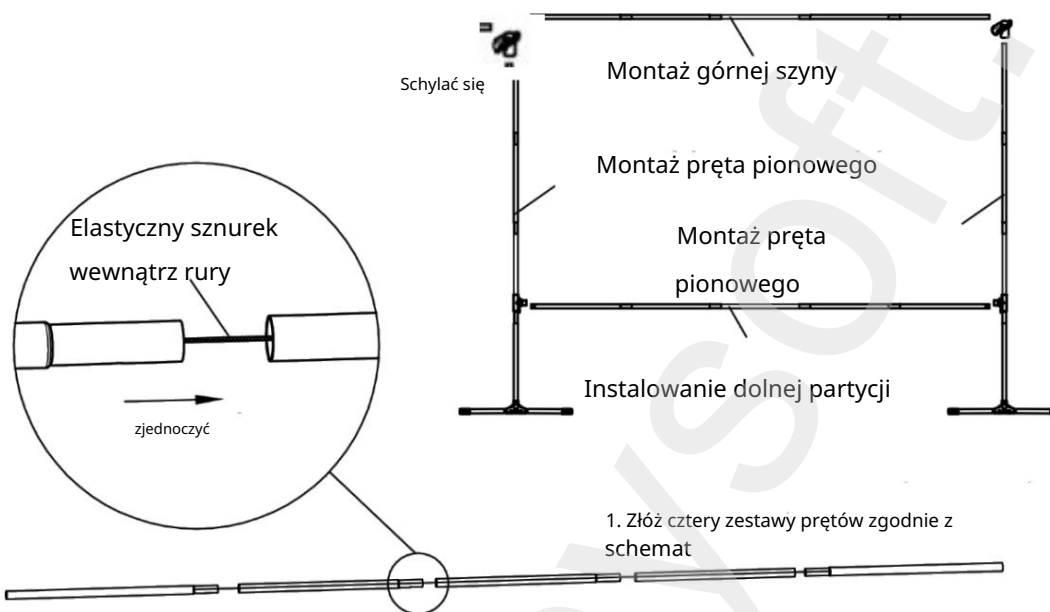
Zastona X 1



Lina nylonowa x 2 (ok. 6 metrów)

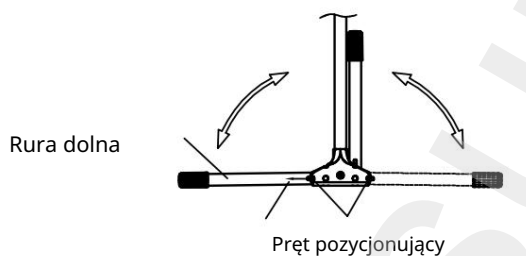
Dane techniczne: 100 cali	Wymiary produktu: 233 x 182 x 55 cm
Przełożenie: 1,1	Temperatura pracy: -20°C-60°C
Kąt widzenia: 140°	Waga netto: 3,2 kg
Wymiary ekranu: 221 × 124 cm	

## Montaż części i podzespołów

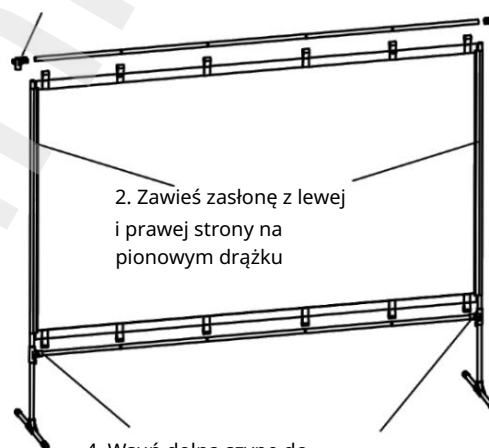


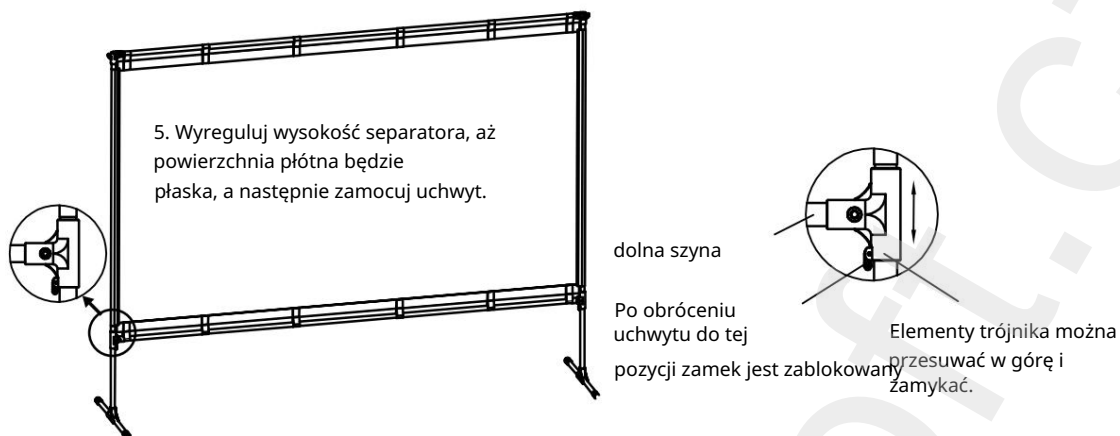
1. Złóż cztery zestawy prętów zgodnie z schemat

3. Włóż górną szynę do górnej poszewka na zasłonę z materiału, załóż zgięć na obu końcach i włóż wygięcie do pręta pionowego z obu stron

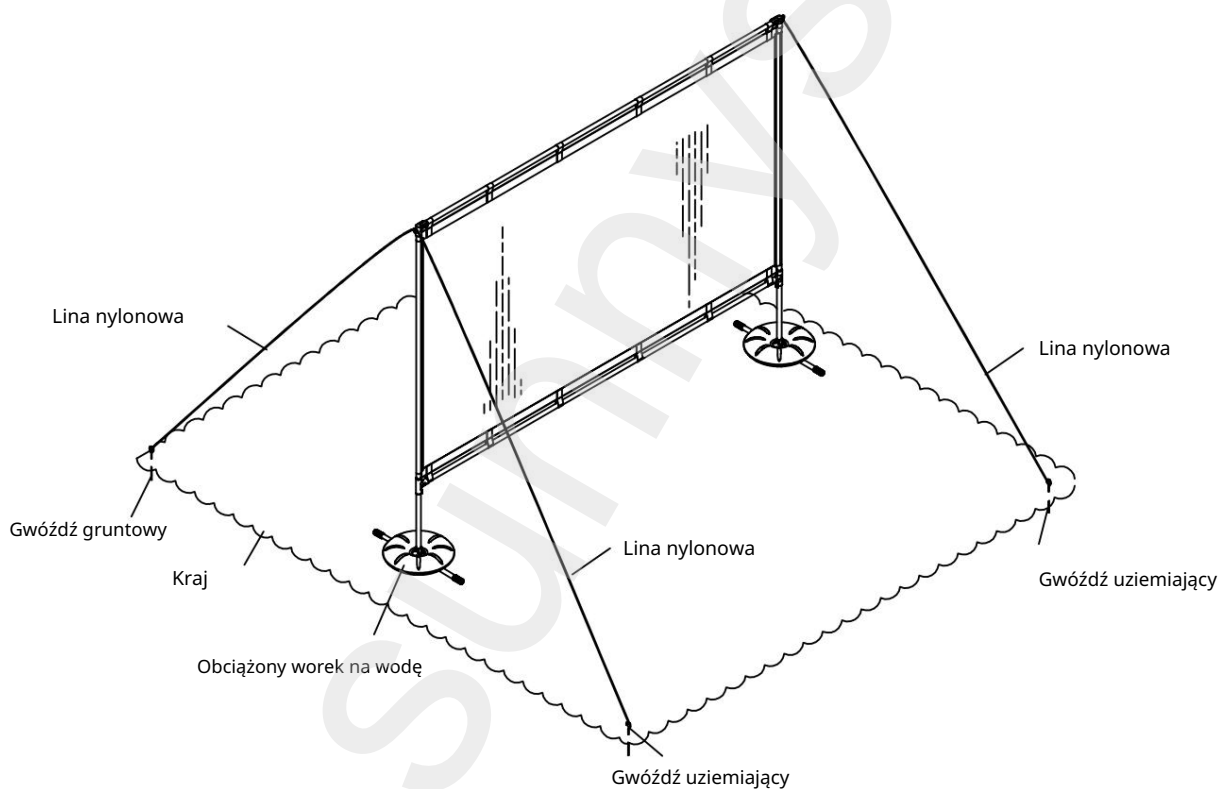


Przesuń pręt pozycjonujący w kierunku strzałki, a po odblokowaniu możesz obrócić dolną rurkę





Do użytku na zewnątrz



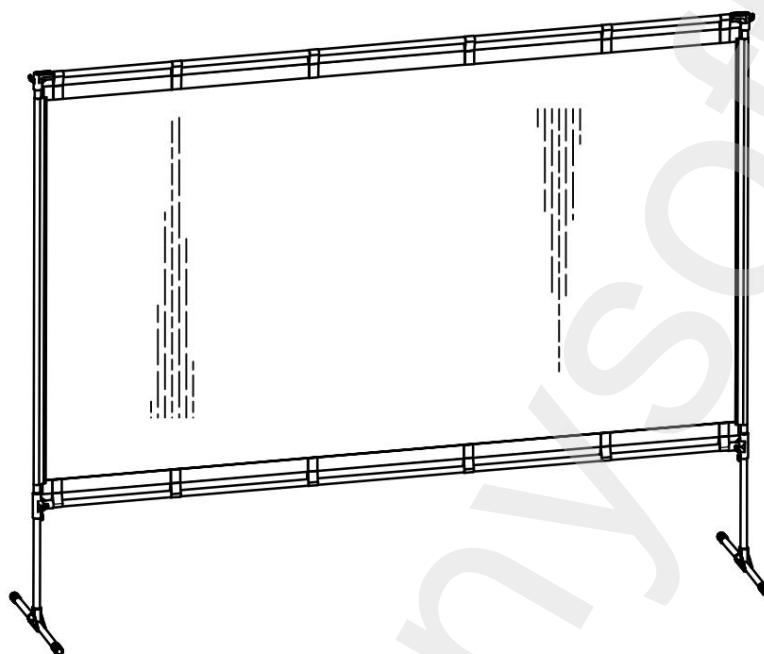
Notatka:

1. Jeśli siła wiatru na zewnątrz przekracza poziom 2, nie należy używać tego produktu, aby uniknąć obrażeń ciała lub uszkodzenia produktu.
2. Aby używać go w bezwietrznym otoczeniu, napełnij worek z wodą i umieść go w miejscu pokazanym na rysunku. Aby używać go na zewnątrz w wietrznym otoczeniu, przywiąż go do łuków po obu stronach kratki za pomocą lin z włókien i dopasuj położenie gwoździ wbitych w ziemię oraz długość nylonowej liny, aby kratka stała pionowo. Jeśli podłoże jest twarde, zamiast gwoździ można użyć worków z wodą lub innych ciężkich przedmiotów .

Dostawca/Dystrybutor  
 Sunnysoft sro  
 Kovanecká 2390/1a  
 19000 Praga 9  
 Republika Czeska  
 www.sunnysoft.cz

# wanbo

WBAA03



Zložljivo projekcijsko platno za zunanje prostore  
platno 100" (254 cm)  
Uporabniški priročnik

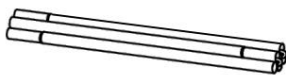
Pred uporabo tega izdelka natančno preberite ta navodila za uporabo.

Zahvaljujemo se vam za nakup naših izdelkov. Zaradi vaše varnosti in koristi vas prosimo, da pred uporabo izdelka natančno preberete ta navodila za uporabo. Če ne upoštevate navodil za uporabo izdelka ali varnostnih ukrepov in povzročite poškodbe, materialno škodo ali drugo izgubo, bodo naši podjetje ne prevzema nobene odgovornosti.

## Značilnosti:

1. Površina platna je ravna in odporna proti upogibanju ter se lahko uporablja tako za sprednjo kot za zadnjo projekcijo. Ta izdelek uporablja poliestrsko tkanino z dobro elastičnostjo kot projekcijsko platno. Ko je raztegnjen na okvir, zagotavlja, da je površina platna ravna in da je projekcija popolnoma vidna.
2. Majhen in prenosen. Okvir je izdelan iz aluminijeve zlitine in je sestavljen iz več med seboj povezanih cevni delov. Elastični kabli se uporabljajo za povezavo cevi v verigo. Platno je mogoče tudi poljubno zložiti, zato je celotna prostornina embalaže po razstavljanju majhna in enostavna za prenašanje.
3. Uporabnik ga sestavi sam. Ima preprosto strukturo in enostavno upravljanje.
4. Zavesa je pralna. Če se zavesa umaže, jo lahko operete in posušite kot običajno perilo.
5. Uporablja se lahko na prostem. Konstrukciji so dodane vrvi, zemeljski žebli in protiuteži. Če je opremljen z ustrezno opremo, se lahko uporablja na prostem pri vetru pod 2. stopnjo.

## Deli in komponente:



Zgornja tirnica x 1



Spodnja prečka x 1



Navpična palica x 2



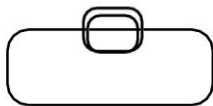
Upogib X 2



2 vrečki za vodo



4 talni kolčki



Torba x 1



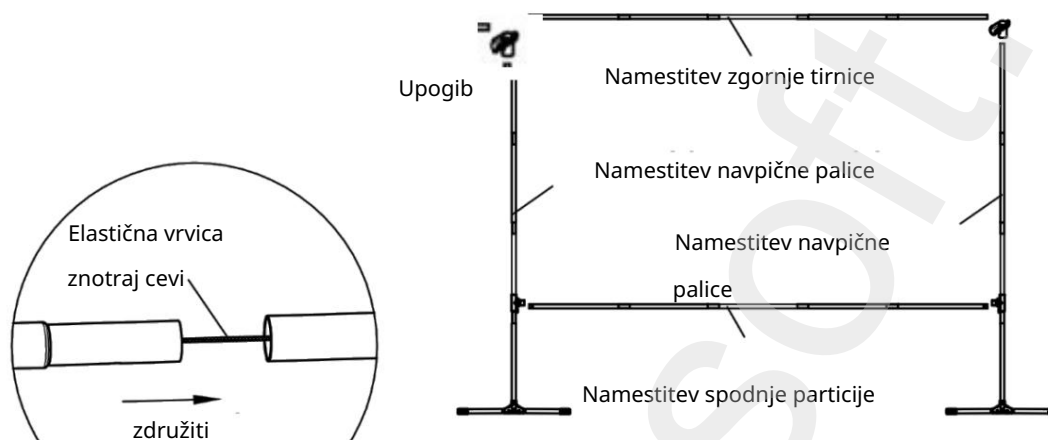
Zavesa x 1



Najlonska vrv x 2  
(približno 6 metrov)

Specifikacije: 100 palcev	Dimenzije izdelka: 233 x 182 x 55 cm
Prestavno razmerje: 1,1	Delovna temperatura: -20 °C-60 °C
Kot gledanja: 140°	Neto teža: 3,2 kg
Dimenzije zaslona: 221 x 124 cm	

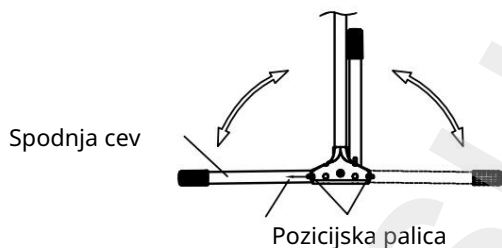
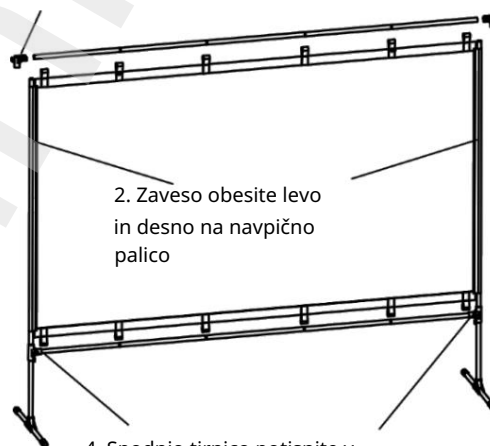
## Sestavljanje delov in komponent



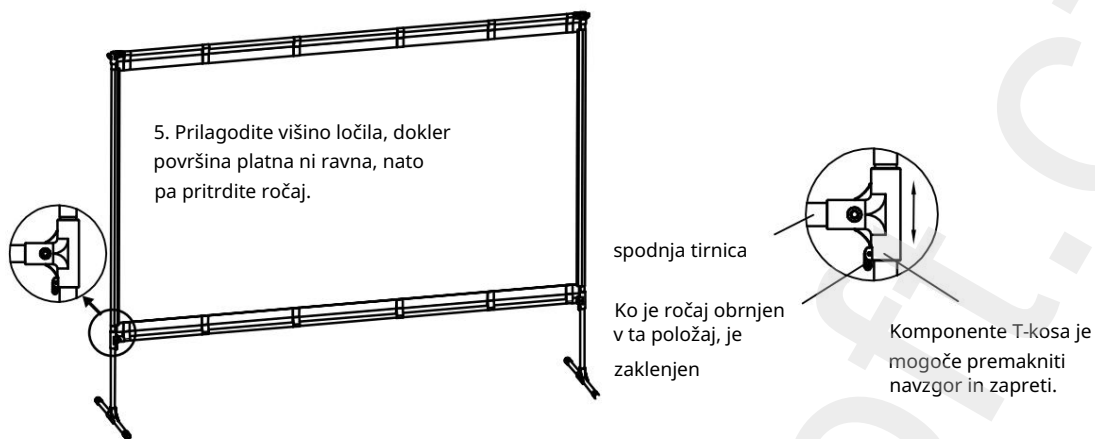
1. Sestavite štiri complete palic v skladu z shema



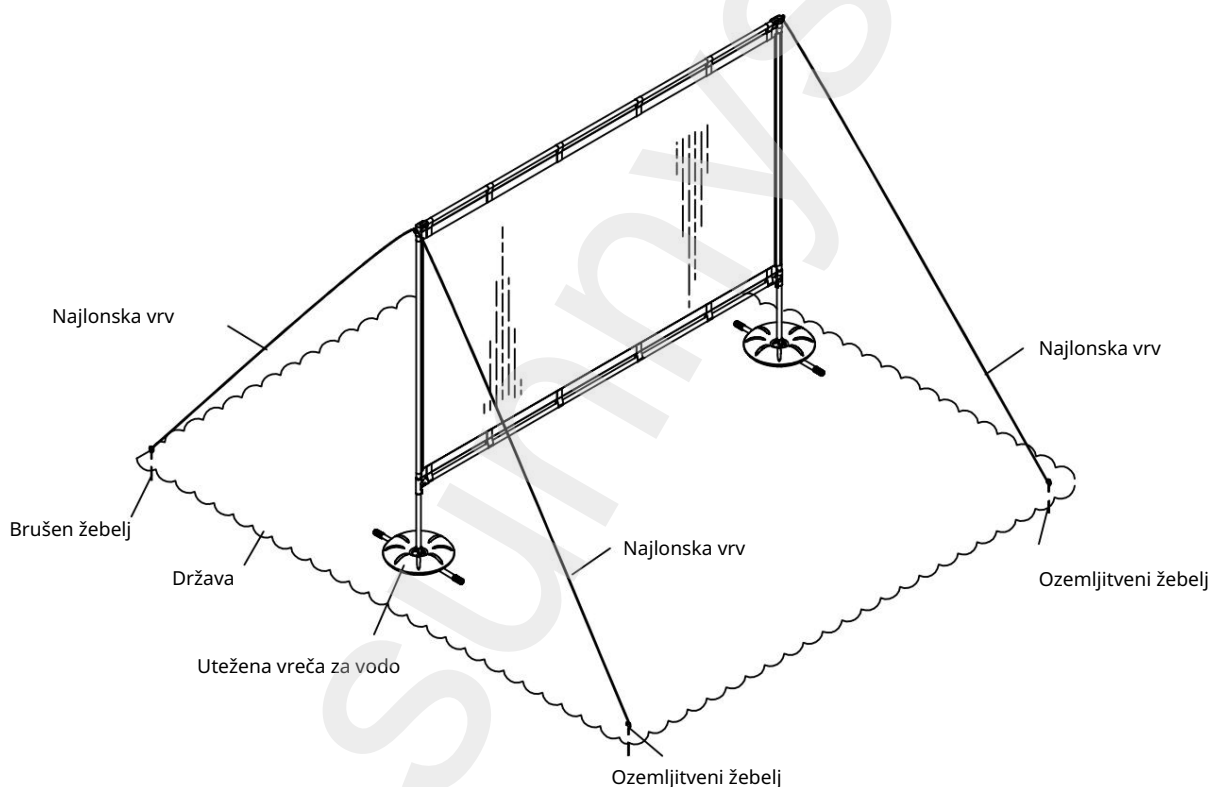
3. Vstavite zgornjo tirnico v zgornji prevleka za zaveso iz blaga , pritrдите upognite na obeh koncih in vstavite ovinek v navpično palico na obeh straneh



Potisnite pozicionirno palico v smeri puščice in po odklepanju lahko zavrtite spodnjo cev



## Zunanja uporaba



### Opomba:

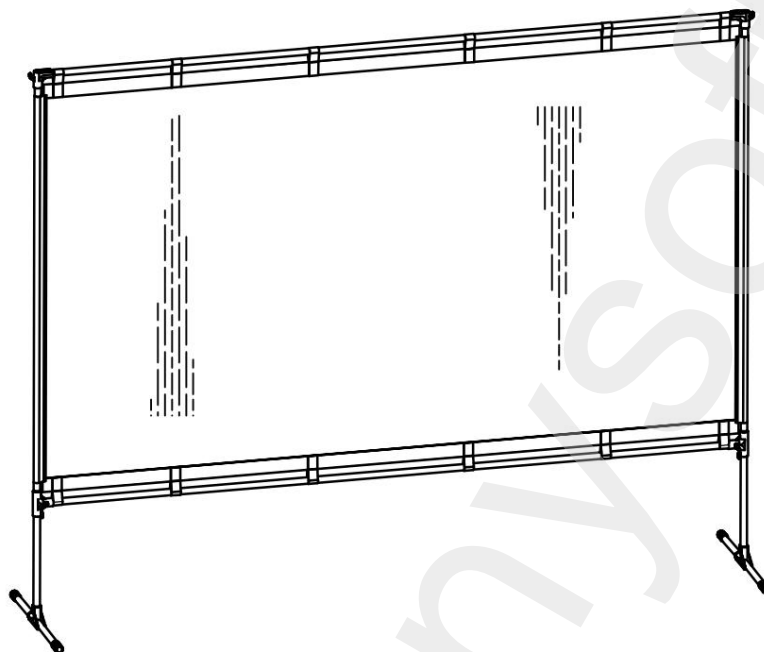
1. Če moč zunanjega vetra presega 2. stopnjo, tega izdelka ni mogoče uporabljati, da se izognete telesnim poškodbam ali poškodbam izdelka.

2. Za uporabo v brezvetrnem okolju napolnite obteženo vrečko za vodo z vodo in jo postavite v položaj, prikazan na sliki. Za uporabo na prostem v vetrovnem okolju jo z vlaknastimi vrvmi pritrdite na loke na obeh straneh mreže in prilagodite položaj zemeljskih žebeljev in dolžino najlonske vrvi, tako da mreža stoji navpično. Če so tla trda, lahko namesto zemeljskih žebeljev uporabite vrečke za vodo ali druge težke predmete .

Dobavitelj/distributer  
Sunnysoft sro  
Kovanecká 2390/1a  
19000 Praga 9  
Češka republika  
www.sunnysoft.cz

# wanbo

WBAA03



Sklopivo vanjsko projekcijsko platno  
platno 100" (254 cm)  
Korisnički priručnik

Molimo pažljivo pročitajte ovaj priručnik s uputama prije upotrebe ovog proizvoda.

Hvala vam što ste kupili naše proizvode. Radi vaše sigurnosti i dobrobiti, molimo vas da prije upotrebe proizvoda pažljivo pročitate ovaj priručnik s uputama. Ako se ne pridržavate uputa za proizvod ili sigurnosnih mjera opreza i uzrokuje ozljede, materijalnu štetu ili druge gubitke, naši tvrtka ne snosi nikakvu odgovornost.

## Značajke:

1. Površina platna je ravna i otporna na uleganje te se može koristiti i za prednju i za stražnju projekciju. Ovaj proizvod koristi poliestersku tkaninu dobre elastičnosti kao projekcijsko platno.  
Nakon što se rastegne na okvir , osigurava da je površina platna ravna i da je projekcija savršeno vidljiva.
2. Mali i prenosiv. Okvir je izrađen od aluminijske legure i sastoji se od nekoliko međusobno povezanih cjevastih dijelova. Elastične vrpce koriste se za spajanje cijevi u lanac .  
Platno se također može proizvoljno sklopiti , tako da je ukupni volumen pakiranja nakon rastavljanja mali i jednostavan za nošenje.
3. Korisnik ga sam sastavlja . Ima jednostavnu strukturu i jednostavan je za rukovanje.
4. Zavjesa se može prati. Ako se zavjesa zaprlja, može se oprati i osušiti kao obično rublje.
5. Može se koristiti na otvorenom. Konstrukciji su dodani užad, čavli za uzemljenje i protuutezi. Ako je opremljen odgovarajućim priborom, može se koristiti na otvorenom pri vjetrovima ispod 2. stupnja .

## Dijelovi i komponente:



Gornja šina x 1



Donja prečka x 1



Vertikalna traka x 2



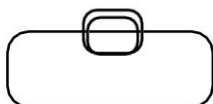
Savijanje X 2



Vrećica za vodu x 2



Kočiči za zemlju x 4



Torba x 1



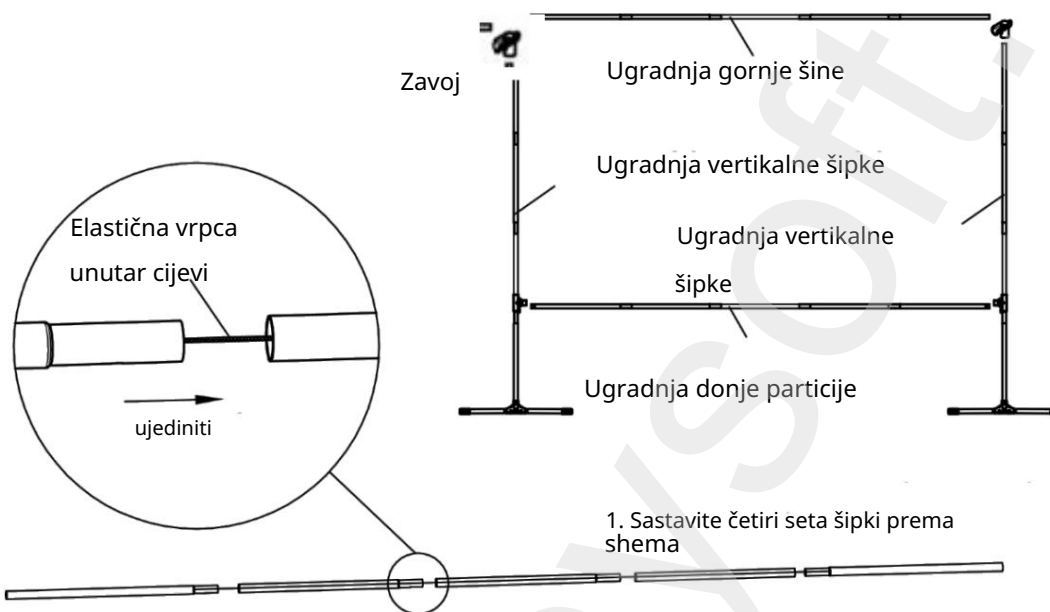
Zavjesa x 1



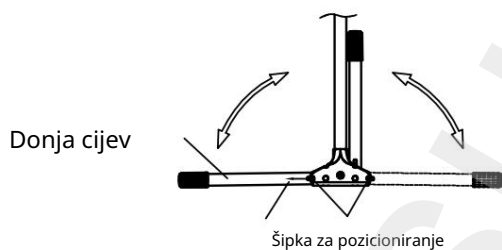
Najlonsko uže x 2  
(otprilike 6 metara)

Specifikacije: 100 inča	Dimenzije proizvoda: 233 x 182 x 55 cm
Prijenosni omjer: 1.1	Radna temperatura: -20°C-60°C
Kut gledanja: 140°	Neto težina: 3,2 kg
Dimenzije ekrana: 221 x 124 cm	

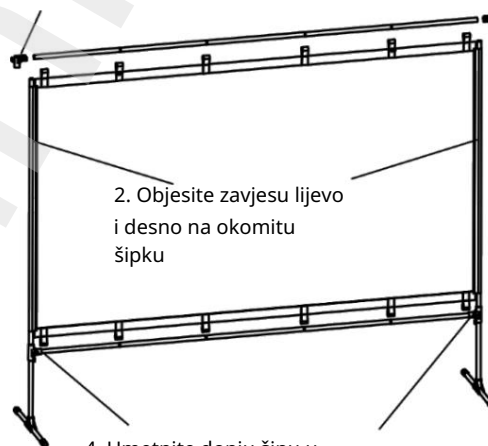
## Sastavljanje dijelova i komponenti

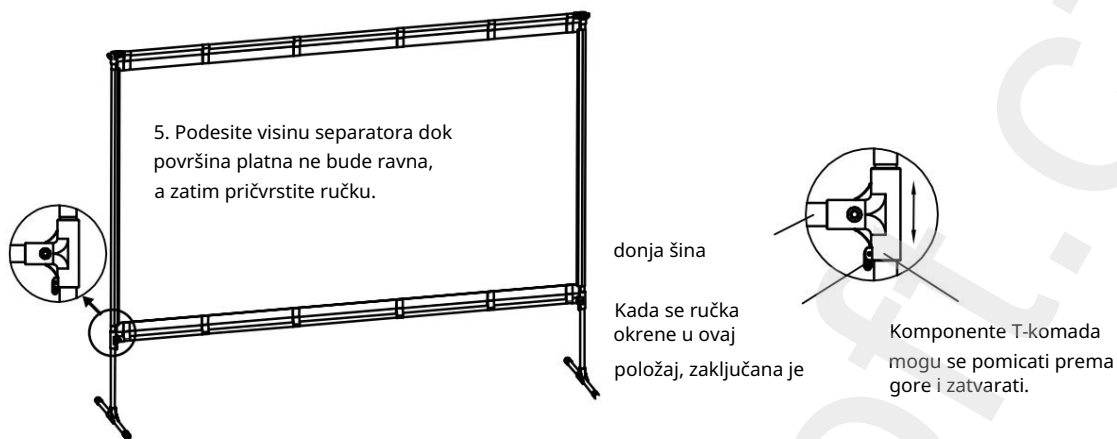


3. Umetnite gornju šinu u vrh navlaka za zavjesu od tkanine, pričvrstite savijte na oba kraja i umetnite zavoj u okomitu šipku s obje strane

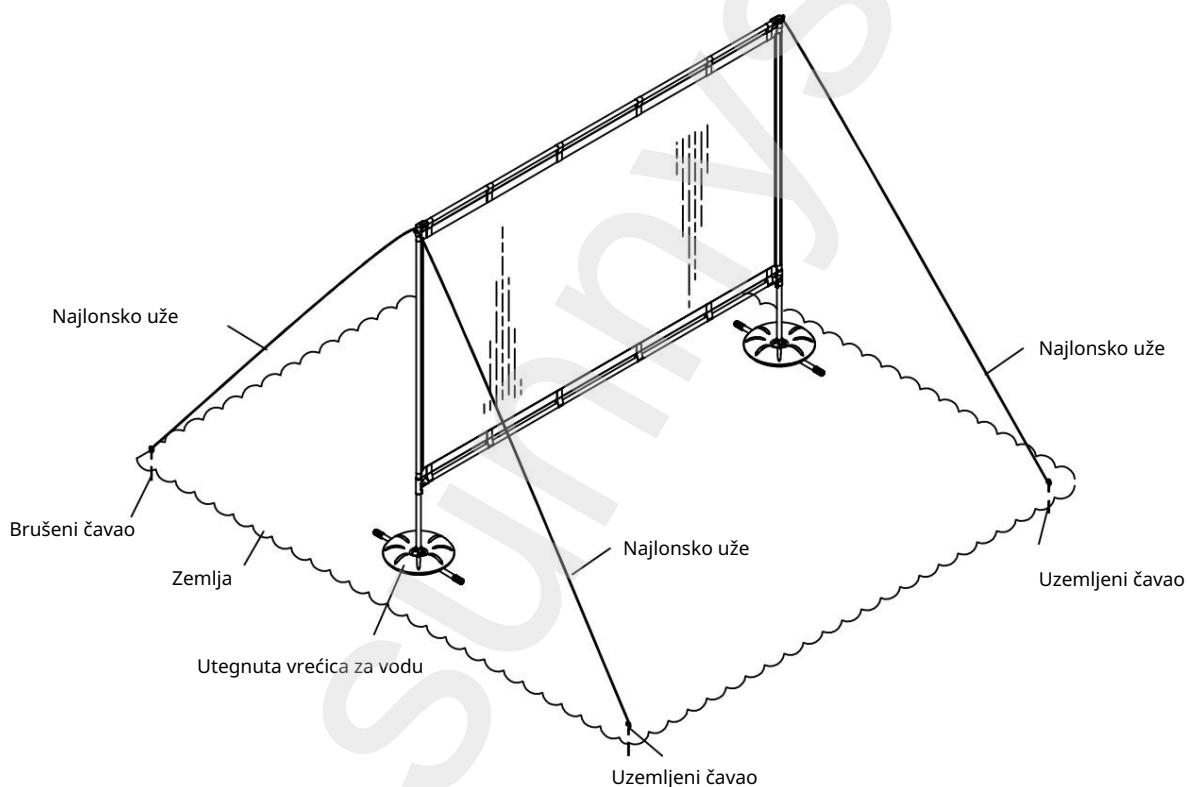


Pomaknite šipku za pozicioniranje u smjeru strelice i nakon otključavanja možete okrenuti donju cijev





## Vanjska upotreba



### Bilješka:

1. Ako jačina vanjskog vjetra prelazi razinu 2, ovaj se proizvod ne može koristiti kako bi se izbjegle tjelesne ozljede ili oštećenje proizvoda.
2. Za korištenje u okruženju bez vjetra, napunite otežanu vreću za vodu vodom i postavite je u položaj prikazan na slici. Za korištenje na otvorenom u vjetrovitom okruženju, privežite je za lukove s obje strane rešetke vlaknastim užadima i prilagodite položaj čavala za zemlju i duljinu najlonskog užeta tako da rešetka stoji okomito. Ako je tlo tvrdo, umjesto čavala za zemlju mogu se koristiti vreće za vodu ili drugi teški predmeti .

Dobavljač/Distributer  
 Sunnysoft sro  
 Kovanecká 2390/1a  
 19000 Prag 9  
 Češka Republika  
 www.sunnysoft.cz